

宁都县湛田农机加油站经营危险化学品（成品油）项目

安全现状评价报告

被评价单位主要负责人：邹雪平

被评价单位经办人：邹雪平

被评价单位联系电话：18970711033

2021年11月

（被评价单位公章）

报告编号：JXWCAP2021（088）

宁都县湛田农机加油站经营危险化学品（成品油）项目

安全现状评价报告

评价机构名称：江西伟灿工程技术咨询有限责任公司

资质证书编号：APJ-(赣)-008

法定代表人：李金华

审核定稿人：姚军

评价负责人：沈卫平

2021年11月

（评价机构公章）

评价人员

	姓名	专业	资格证书号	从业登记编号	签字
项目负责人	沈卫平	化工工艺	S011041000110192002456	037975	
项目组成员	高小平	化工机械	1200000000300506	041187	
	辜桂香	自动化	S011035000110191000629	018518	
	林庆水	电气	S011035000110192001611	038953	
	曾祥荣	安全	S011044000110192002791	026427	
报告编制人	林庆水	电气	S011035000110192001611	038953	
	沈卫平	化工工艺	S011041000110192002456	037975	
	曾祥荣	安全	S011044000110192002791	026427	
报告审核人	沈卫平	化工工艺	S011041000110192002456	037975	
过程控制负责人	吴名燕	汉语言文学	S011035000110202001306	041184	
技术负责人	曾祥荣	安全	S011044000110192002791	026427	

规范安全生产中介行为的九条禁令

一、禁止从事安全生产和职业卫生服务的中介服务机构（以下统称中介机构）租借资质证书、非法挂靠、转包服务项目的行为；

二、禁止中介机构假借、冒用他人名义要求服务对象接受有偿服务，或者恶意低价竞争以及采取串标、围标等不正当竞争手段，扰乱技术服务市场秩序的行为；

三、禁止中介机构出具虚假或漏项、缺项技术报告的行为；

四、禁止中介机构出租、出借资格证书、在报告上冒用他人签名的行为；

五、禁止中介机构有应到而不到现场开展技术服务的行为；

六、禁止安全生产监管部门及其工作人员要求生产经营单位接受指定的中介机构开展技术服务的行为；

七、禁止安全生产监管部门及其工作人员没有法律依据组织由生产经营单位或机构支付费用的行政性评审的行为；

八、禁止安全生产监管部门及其工作人员干预市场定价，违规擅自出台技术服务收费标准的行为；

九、禁止安全生产监管部门及其工作人员参与、擅自干预中介机构从业活动，或者有获取不正当利益的行为。

安全评价技术服务承诺书

一、在该项目安全评价活动过程中，我单位严格遵守《中华人民共和国安全生产法》及相关法律、法规和标准的要求。

二、在该项目安全评价活动过程中，我单位作为第三方，未受到任何组织和个人的干预和影响，依法独立开展工作，保证了技术服务活动的客观公正性。

三、我单位按照实事求是的原则，对本项目进行安全评价，确保出具的报告均真实有效，报告所提出的措施具有针对性、有效性和可行性。

四、我单位对该项目安全评价报告中结论性内容承担法律责任。

江西伟灿工程技术咨询有限公司

2021年11月

前 言

宁都县湛田农机加油站是从事成品油储存、经营的企业，位于江西省赣州市宁都县湛田乡吉富村角员下，成立日期：2006年11月20日。统一社会信用代码：92360730L13440657X。经营者：邹小林。该加油站加油区内有2台2枪加油机，储罐区有2个油罐，分别为1台50m³0#柴油罐、1台95#92#双层隔仓汽油罐（其中92#汽油30m³，95#汽油20m³），油品储量折算为75m³（柴油折半计算）。按照《汽车加油加气加氢站技术标准》（GB50156-2021）表3.0.9加油站的等级划分的规定中对加油站等级的划分，该加油站经营规模为三级加油站。

2020年06月23日，赣州市行政审批局颁发了《成品油零售经营批准证书》，证书编号为油零售证书第虔0016号。证书有效期2020年06月23日至2025年06月22日。

2018年12月15日，该加油站取得了赣州市行政审批局颁发的《危险化学品经营许可证》，证书编号：赣虔宁安经（甲）字[2015]000031号，证书有效期2018年12月15日至2021年12月14日。许可经营范围：汽油、柴油。经营方式：零售（带仓储）。

宁都县湛田农机加油站在经营过程中涉及的主要物料为92#汽油、95#汽油和0#柴油（闭杯闪点 $\geq 60^{\circ}\text{C}$ ），依据《危险化学品目录》（2015年版），汽油、柴油（闭杯闪点 $\leq 60^{\circ}\text{C}$ ）属于危险化学品。根据国家安全监管总局安监总管三〔2011〕95号文件公布《首批重点监管的危险化学品名录》，汽油属于国家重点监管的危险化学品；根据应急管理部 工业和信息化部 公安部 交通运输部公告2020年第3号《特别管控危险化学品目录（第一版）》，汽油属于特别管控危险化学品。该站不属于《关于公布首批重点监管的危险化学品工艺目录的通知》、《国家安全监管总局关于公布第二批重点监管危险化学品工艺目录和调整首批重点监管危险化工工艺中部分典型工艺的通知》中的危险工艺。该加油站未构成危险化学品重大危险源。

根据《中华人民共和国安全生产法》（中华人民共和国主席令[2021]第88号），《危险化学品安全管理条例》（国务院第591号令、645号修订），《危险化学品经营许可证管理办法》（原国家安全生产监督管理总局第55

号令)和原江西省安全生产监督管理局分别下发的《关于做好危险化学品经营许可证换证工作的通知》的要求,所有经营成品油企业的危险化学品经营许可证到期后须申请延期换证。必须经过安全评价,换发新的危险化学品经营许可证后方可营业。该站的危险化学品经营许可证于2021年12月14日到期。

根据证照延期换证的相关规定,江西伟灿工程技术咨询有限公司受宁都县湛田农机加油站的委托,承担该站经营成品油项目安全评价工作。于2021年11月22日组成评价专家小组,对宁都县湛田农机加油站所提供的资料、文件进行了审核,对现场进行了实地检查,根据《安全评价通则》(AQ8001-2007)的要求,编写此评价报告。

需要指出的是,本报告是基于该加油站提供的资料是真实,客观为前提而做出的。

目 录

1、概 述	1
1.1 评价目的.....	1
1.2 评价依据.....	1
1.3 评价的对象、范围、内容.....	5
1.4 评价程序.....	6
2、被评价单位基本情况	8
2.1 加油站基本情况.....	8
2.2 加油站概况.....	8
2.3 加油站等级划分.....	10
2.4 加油站周边情况.....	10
2.5 自然条件.....	12
2.6 主要危险物质的品种名称、储存方式、运输方式.....	14
2.7 工艺流程.....	15
2.8 总平面布置.....	16
2.9 主要设备.....	18
2.10 建（构）筑物.....	18
2.11 配套和辅助工程.....	19
2.12 取得危险化学品经营许可证后的安全管理现状.....	20
3、主要危险、有害因素辨识和程度分析	23
3.1 危险、有害因素辨识.....	23
3.2 危险、有害程度分析.....	38
3.3 危险、有害因素辨识和危险、有害程度分析小结.....	43
3.4 事故案例.....	43
4、评价单元的划分和评价方法的选择	47
4.1 评价单元的划分.....	47
4.2 评价方法的选择.....	47
4.3 评价方法的介绍.....	47
5、安全评价现场检查	52

5.1 安全管理单元	52
5.2 经营场所单元	60
5.3 加油工艺及设施单元	65
5.4 电气设施单元	72
5.5 消防设施单元	76
5.6 重点监管措施单元	79
5.7 作业条件危险性评价法（LEC）	80
5.8 危险度评价	81
6、安全检查结果分析评价	82
6.1 安全管理单元	82
6.2 经营场所单元	83
6.3 加油工艺及设施单元	83
6.4 电气设施单元	84
6.5 消防设施单元	84
6.6 职业卫生单元	84
7、安全对策、措施与建议	85
7.1 安全管理方面	85
7.2 经营场所、电气设施及消防设施方面	85
7.3 加油工艺及设施方面	85
7.4 安全经营条件	85
7.5 经营场所整改方面	86
8、评价结论	87
8.1 符合性评价的综合结果	87
8.2 评价结论	88
9 附件	89

1、概 述

1.1 评价目的

通过查找该加油站运营中存在的主要危险、有害因素及产生危险、危害后果的条件，从整体上评价该站是否符合《危险化学品经营许可证管理办法》（原国家安全生产监督管理总局令[2012]第55号，2015年79号令修改）第六条和第八条规定的经营单位必备条件。对未达到安全目标的系统和单元提出安全补偿及补救措施，以利于提高该站本质安全程度，满足安全运营要求。同时为该加油站依法加强日常安全管理以及为应急管理局安全监督管理提供技术依据。

1.2 评价依据

1.2.1 法律

1、《中华人民共和国城乡规划法》

（中华人民共和国主席令[2007]第74号，2019年修改）

2、《中华人民共和国消防法》

（中华人民共和国主席令第6号，2021年81号令修订）

3、《中华人民共和国社会保险法》

（中华人民共和国主席令〔2010〕第35号）

4、《中华人民共和国职业病防治法》

（中华人民共和国主席令[2011]第52号，2018年81号令修订）

5、《中华人民共和国劳动合同法》

（中华人民共和国主席令〔2012〕第73号）

6、《中华人民共和国环境保护法》

（中华人民共和国主席令〔2014〕第9号）

7、《中华人民共和国安全生产法》

（中华人民共和国主席令〔2021〕第88号）

1.2.2 行政法规

1、《危险化学品安全管理条例》

（中华人民共和国国务院令[2011]第591号，2013年645号令修改）

- 2、《生产安全事故应急条例》（中华人民共和国国务院令[2019]第 708 号）
- 3、《工伤保险条例》（中华人民共和国国务院令[2010]第 586 号）
- 4、《易制毒化学品管理条例》（国务院令[2018]第 703 号修订）
- 5、《监控化学品管理条例》（国务院令[2011]第 588 号修订）
- 6、《公路安全保护条例》（国务院令[2011]第 593 号）

1.2.3 部门规章

- 1、《生产经营单位安全培训规定》
（原国家安全生产监督管理总局令〔2006〕第 3 号，2015 年 80 号令修改）
- 2、《特别管控危险化学品目录（第一版）》
（应急管理部 工业和信息化部 公安部 交通运输部 公告 2020 年第 3 号）
- 3、《关于危险化学品企业贯彻落实（国务院关于进一步强化企业安全生产工作的通知）的实施意见》（原国家安全生产监督管理总局、工业和信息化部安监总管三〔2010〕186 号）
- 4、《危险化学品从业单位安全生产标准化评审标准》
（原国家安全生产监督管理总局安监总管三〔2011〕93 号）
- 5、《国家安监总局办公厅关于印发首批重点监管的危险化学品安全措施和应急处理原则的通知》（原安监总厅管三〔2011〕142 号）
- 6、《江西省安全生产条例》（2007 年 3 月 29 日江西省第十届人民代表大会常务委员会第二十八次会议通过，2017 年 7 月 26 日江西省第十二届人民代表大会常务委员会第三十四次会议修订）
- 7、《危险化学品建设项目安全监督管理办法》
（原国家安全生产监督管理总局令[2012]第 45 号，[2015]第 79 号修订）
- 8、《危险化学品经营许可证管理办法》
（国家安全生产监督管理总局令〔2012〕第 55 号，[2015]第 79 号修订）
- 9、《工作场所职业卫生管理规定》
（中华人民共和国国家卫生健康委员会令[2021]第 5 号）
- 10、《职业病危害项目申报办法》
（原国家安全生产监督管理总局令[2012]第 48 号）

- 11、《危险化学品登记管理办法》
(原国家安全生产监督管理总局令[2012]第 53 号)
- 12、《危险化学品目录（2015 版）》
(原国家安全监管总局等 10 部门公告 2015 年第 5 号)
- 13、《关于进一步规范和加强加油站安全管理工作的通知》
赣市安监〔2018〕76 号
- 14、《国务院关于印发水污染防治行动计划的通知》（国发[2015]17 号）
- 15、《危险化学品目录（2015 版）实施指南（试行）》
(原安监总厅管三[2015]80 号)
- 16、《重点监管的危险化学品名录的通知》（2013 年完整版）
- 17、《关于公布首批重点监管的危险化工工艺目录的通知》
(原国家安全生产监督管理总局安监总管三[2009]116 号)
- 18、《国家安全监管总局关于公布第二批重点监管的危险化工工艺目录和调整首批重点监管危险化工工艺中部分典型工艺的通知》
(原国家安全生产监督管理总局安监总管三[2013]3 号)
- 19、《生产安全事故应急预案管理办法》
(应急管理部第 2 号令 2019 年修改)
- 20、《国家安全监管总局关于修改和废止部分规章及规范性文件的决定》
(原国家安全生产监督管理总局令〔2017〕第 89 号)
- 21、《化工和危险化学品生产经营单位重大生产安全事故隐患判定标准（试行）》（原安监总管三〔2017〕121 号）
- 22、《应急管理部关于印发〈化工园区安全风险排查治理导则（试行）〉和〈危险化学品企业安全风险隐患排查治理导则〉的通知》
(应急〔2019〕78 号)
- 23、《江西省环境保护厅关于要求加快推进加油站地下油罐更新改建工作的函》江西省环境保护厅 2017 年 7 月
- 24、《江西省安全生产监督管理局关于贯彻〈危险化学品经营许可证管理办法〉的通知》赣安监管二字〔2013〕14 号
- 25、《江西省成品油市场管理实施办法（试行）》

赣商商贸字〔2010〕17号

26、《关于开展全市加油站合法合规性专项执法检查的通知》

赣市安监〔2018〕73号

1.2.4 标准、规范、规程

- 1、《危险货物品名表》（GB12268-2012）
- 2、《化学品分类和危险性公示通则》（GB13690-2009）
- 3、《车用汽油》（GB17930-2016）
- 4、《车用柴油》（GB19147-2016）
- 5、《危险化学品重大危险源辨识》（GB18218-2018）
- 6、《安全标志及其使用导则》（GB2894-2008）
- 7、《建筑抗震设计规范》（GB50011-2010）（2016版）
- 8、《建筑设计防火规范》（GB50016-2014）（2018版）
- 9、《低压配电设计规范》（GB50054-2011）
- 10、《建筑物防雷设计规范》（GB50057-2010）
- 11、《爆炸危险环境电力装置设计规范》（GB50058-2014）
- 12、《建筑灭火器配置设计规范》（GB50140-2005）
- 13、《汽车加油加气加氢站技术标准》（GB50156-2021）
- 14、《企业职工伤亡事故分类标准》（GB6441-1986）
- 15、《危险货物分类和品名编号》（GB6944-2012）
- 16、《个体防护装备选用规范》（GB/T11651-2008）
- 17、《生产过程危险和有害因素分类与代码》（GB/T13861-2009）
- 18、《用电安全导则》（GB/T13869-2017）
- 19、《加油站作业安全规范》（AQ3010-2007）
- 20、《安全评价通则》（AQ8001-2007）
- 21、《油品装载系统油气回收设施设计规范》（GB 50759-2012）
- 22、《加油加气站视频安防监控系统技术要求》（AQ/T3050-2013）
- 23、《油气回收系统工程技术导则》（Q/SH 0117-2007）
- 24、《加油站用埋地玻璃纤维增强塑料双层油罐工程技术规范》（SH/T3177-2015）

- 25、《生产经营单位生产安全事故应急预案编制导则》（GB/T 29639-2020）
- 26、《燃油加油站防爆安全技术 第1部分：燃油加油机防爆安全技术要求》
（GB22380.1-2008）
- 27、《油气回收装置通用技术条件》
（GB/T 35579-2017）
- 28、《油气回收系统防爆技术要求》
（GB/T 34661-2017）
- 29、《成品油零售企业管理技术规范》
（SB/T10390-2004）
- 30、《汽车加油站防雷装置检测技术规范》
（DB36/T720-2013）

1.3 评价的对象、范围、内容

1.3.1 评价的对象

本次安全评价的对象是：宁都县湛田农机加油站。

1.3.2 评价的范围

本次安全评价的范围是：安全管理、从业人员、站址及外部安全条件、总平面布置、主要工艺设备（设施）、装置及安全设施、消防设施、供配电、采暖、通讯、防雷、防静电设施、给水、排水等。成品油的运输不在评价范围内，如加油站储存、经营设施、条件发生变化，本报告不适用。

1.3.3 评价的内容

（1）主要负责人、安全管理人员是否经过专业培训、并经考核取得上岗资格。

（2）是否有完善的安全责任制。

（3）是否建立了完善的安全管理制度和岗位安全操作规程。

（4）是否建立了完善的事故应急预案。

（5）事故应急预案是否进行演练、备案、登记、建档。

（6）工艺设备设施、安全设施、经营场所、储存场所和配套及辅助工程是否符合国家法律、行政法规、部门规章、标准、规范、规程的要求。

(7) 三年来加油站的运营情况和设备、设施的安全运行情况。

(8) 是否达到安全经营的要求。

1.4 评价程序

安全评价一般分为两大阶段：前期准备阶段和安全评价阶段。

1.4.1 前期准备阶段

这一阶段的工作包括：

(1) 根据被评价单位的实际情况，明确评价对象、范围和内容。

(2) 评价公司组建评价组。

(3) 在研究被评价对象情况后，收集安全评价所需资料（包括：国家法律、行政法规、部门规章和标准、规范、规程以及被评价单位的技术资料）。

(4) 现场调查被评价单位及其周边的情况。

(5) 对同类工程进行实地考察，收集相关资料及事故案例。

(6) 编写评价大纲。

1.4.2 安全评价阶段

依据国家法律、法规、规章、标准、规范的要求，安全评价的程序主要包括：前期准备；危险、有害因素的辨识与分析；确定评价单元；选择评价方法；进行定性定量评价；提出安全对策、措施及建议；做出安全现状评价结论；编制安全现状评价报告。

安全现状评价程序如图 1-1。

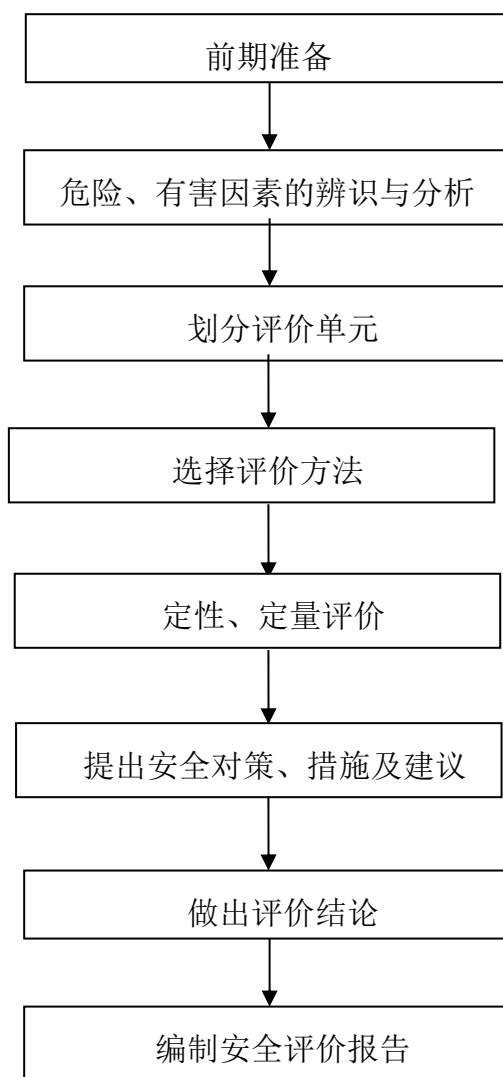


图 1-1 安全评价程序图

2、被评价单位基本情况

2.1 加油站基本情况

宁都县湛田农机加油站是从事成品油储存、经营的企业，位于江西省赣州市宁都县湛田乡吉富村角员下，成立日期：2006年11月20日。统一社会信用代码：92360730L13440657X。经营者：邹小林。该加油站内有2台2枪加油机，储罐区有2个油罐，分别为1台50m³0#柴油罐、1台95#92#双层隔仓汽油罐（其中92#汽油30m³，95#汽油20m³），油品储量折算为75m³（柴油折半计算）。按照《汽车加油加气加氢站技术标准》（GB50156-2021）表3.0.9加油站的等级划分的规定中对加油站等级的划分，该加油站经营规模为三级加油站。

2020年06月23日，赣州市行政审批局颁发了《成品油零售经营批准证书》，证书编号为油零售证书第虔0016号。证书有效期2020年06月23日至2025年06月22日。

2018年12月15日，该加油站取得了赣州市行政审批局颁发的《危险化学品经营许可证》，证书编号：赣虔宁安经（甲）字[2015]000031号，证书有效期2018年12月15日至2021年12月14日。许可经营范围：汽油、柴油。经营方式：零售（带仓储）。

2005年01月05日取得赣州市宁都县公安消防大队关于宁都县湛田农机加油站建筑工程消防验收合格的意见，文号：宁公消（建验）【2005】第5号。

2.2 加油站概况

表 2.2-1 加油站基本情况

企业名称	宁都县湛田农机加油站				
注册地址	江西省赣州市宁都县湛田乡吉富村角员下				
联系电话	18970711033	传真		邮政编码	
企业类型	个人独资企业				
非法人类别	分公司 <input type="checkbox"/>		办事机构 <input type="checkbox"/>		
特别类型	个体工商户 <input type="checkbox"/>		百货商店（场） <input type="checkbox"/>		
经济类型	全民所有制		集体所有制	私有制 <input checked="" type="checkbox"/>	
主管单位					

登记机关	赣州市宁都县应急管理局				
法定代表人	邹小林		主管负责人	邹雪平	
职工人数	5人	技术管理人数	1人	安全管理人数	1人
注册资本	10万元	固定资产	万元	上年销售额	万元
经营场所	地址	江西省赣州市宁都县湛田乡吉富村角员下			
	产权	自有 <input checked="" type="checkbox"/> 租赁 <input type="checkbox"/> 承包 <input type="checkbox"/>			
储存设施	地址	江西省赣州市宁都县湛田乡吉富村角员下			
	建筑结构	卧式埋地储罐	储存能力	折 75m ³ (汽油 50m ³ , 柴油 50m ³)	
	产权	自有 <input checked="" type="checkbox"/> 租赁 <input type="checkbox"/> 承包 <input type="checkbox"/>			
设计单位			施工单位		
主要管理制度名称	岗位职责；卸油操作规程；加油操作规程；安全防火制度；事故应急救援预案等				
主要消防安全设施工、器具配备情况					
地点	型号、规格		数量	状况	备注
加油区	MFZ/ABC4 手提式干粉灭火器		4 具	良好	每个加油岛：1 张灭火毯+2 具手提式灭火器
	灭火毯		2 张	良好	
	MFTZ35 手推车式干粉灭火器		1 具	良好	
卸油区	沙池 1 个		2m ³	良好	
	MFTZ35 手推车式干粉灭火器		1 具	良好	
	MFZ/ABC4 手提式干粉灭火器		2 具	良好	
	消防铲		2 把	良好	
	消防桶		2 个	良好	
配电房	二氧化碳灭火器		2 具	良好	
经营成品油范围					
品 名		规 模		危险化学品序号	
92#汽油		30m ³		1630	
95#汽油		20m ³		1630	
0#柴油		50m ³		1674	
申请经营方式		批发 <input type="checkbox"/> 零售 <input checked="" type="checkbox"/> 化工企业外设销售网点 <input type="checkbox"/>			

经询问，并查看资料、现场，该加油站自 2018 年 12 月取证以来，站内总平面图布置未见调整或变化，周边环境未发生变化；该加油站根据国家新近颁布的法律、法规及标准、规范的要求，对安全管理规章制度及操作规程进行不断完善、改进和提高，强化作业过程安全管理，提升本质化安全水平。加油站运行至今，没有发生过任何安全生产事故，安全设施的现状及运行情

况良好。

2.3 加油站等级划分

该站油罐区设有 2 台油罐，分别为 1 台 50m³0#柴油罐、1 台 95#92#双层隔仓汽油罐（其中 92#汽油 30m³，95#汽油 20m³）。油罐总容积 75m³（柴油折半），根据《汽车加油加气加氢站技术标准》（GB50156-2021）对加油站的划分如下：

表 2.3-1 加油站级别划分表

级别	油罐容积（m ³ ）	
	总容积	单罐容积
一级	150<V≤210	≤50
二级	90<V≤150	≤50
三级	V≤90	汽油罐≤30，柴油罐≤50

注：柴油罐容积可折半计入油罐总容积。

该加油站油罐总容积 75m³（柴油罐容积折半），因此该加油站为三级加油站。

2.4 加油站周边情况

宁都县湛田农机加油站地处江西省赣州市宁都县湛田乡吉富村角员下，在 X425 县道的西北侧。站内有砼地面与 X425 县道相连，站区内地势平坦。加油站东面为当地民居（三类保护物）；加油站西面、北面为农用地；加油站南面为 X425 县道，道路对面有零散民居（三类保护物）。该站周边 50 米范围内无明火及火花散发地点、公共活动场所、重要设施、学校、环境保护单位、配电站、铁路，周边环境较好。加油站内混凝土路面与公路相连，站内地势平坦，坡向道路，地面坡度<2%。



图 2.4-1 加油站地理位置图

表 2.4-1 汽油设备与站外建、构筑物的安全间距（单位：m）三级加油站

站外建（构）筑物		汽油设备（有加油油气回收和卸油油气回收系统）					
		埋地油罐		加油机		通气管管口	
		规范要求	实测距离	规范要求	实测距离	规范要求	实测距离
重要公共建筑物		35	/	35	/	35	/
明火地点或散发火花地点		12.5	/	12.5	/	12.5	/
民用建筑物保护类别	一类保护物	11	/	11	/	11	/
	二类保护物	8.5	/	8.5	/	8.5	/
	三类保护物（民房）	7	30	7	16	7	35
甲、乙类物品生产厂房、库房和甲、乙类液体储罐		12.5	/	12.5	/	12.5	/
丙、丁、戊类物品生产厂房、库房和丙类液体储罐以及容积不大于 50m ³ 的埋地甲、乙类液体储罐		10.5	/	10.5	/	10.5	/
室外变配电站		12.5	/	12.5	/	12.5	/
铁路		15.5	/	15.5	/	15.5	/
城市道路	快速路、主干路（X425）	5.5	9.5	5	6.3	5	12
	次干路、支路（乡道）	5	/	5	/	5	/
架空通信线和通信发射塔		5	/	5	/	5	/
架空电力线路	无绝缘层	1 倍杆高且不应小	/	6.5	/	6.5	/

		于 6.5m					
	有绝缘层(杆高 10m)	0.75 倍杆高且不应小于 5m	/	5	/	5	/

表 2.4-2 柴油设备与站外建、构筑物的安全间距（单位：m）三级加油站

站外建（构）筑物		站内柴油设备					
		埋地油罐		加油机		通气管管口	
规范标准与实测数据		规范要求	实测距离	规范要求	实测距离	规范要求	实测距离
重要公共建筑物		25	/	25	/	25	/
明火地点或散发火花地点		10	/	10	/	10	/
民用建筑 物保 护类 别	一类保护物	6	/	6	/	6	/
	二类保护物	6	/	6	/	6	/
	三类保护物（民房）	6	32	6	12.5	6	35
甲、乙类物品生产厂房、库 房和甲、乙类液体储罐		9	/	9	/	9	/
丙、丁、戊类物品生产厂房、 库和丙类液体储罐以及容 积不大于 50m ³ 的埋地甲、 乙类液体储罐。		9	/	9	/	9	/
室外变配电站		12.5	/	12.5	/	12.5	/
铁路		15	/	15	/	15	/
城 市 道 路	快速路、主干路 （X425）	3	10	3	8	3	12
	次干路、支路 （乡道）	3	/	3	/	3	/
架空通信线和通信发射塔		5	/	5	/	5	/
架 空 电 力 线	无绝缘层	0.75 倍杆高且不应小于 6.5m	/	6.5	/	6.5	/
	有绝缘层 （杆高 10m）	0.5 倍杆高且不应小于 5m	/	5	/	5	/

注：该站为三级加油站，设置有汽油油气回收系统和卸油油气回收系统。

2.5 自然条件

1) 地理位置

宁都位于江西省东南部，赣州市东北部，地处北纬 26° 05' 18" 至 27° 08' 13"，东经 115° 40' 20" 至 116° 17' 15" 之间。东与石城县、广昌县交界，南与瑞金市、于都县为邻，西与兴国县、永丰县相连，北与乐安县、宜黄县、南丰县接壤。其南北长 117.2 公里，东西宽 61 公里，总面积 4053 平方公里，县城距省会南昌 324 公里，至赣州市 162 公里。宁都县版图面积居江西省第三，赣州市第一位。

2) 地形地貌特征

宁都县境域地形属丘陵山地。地势东南高，中、北部低，东部和南部重峦迭嶂，迂回起伏，其间夹有山间条带状谷地，海拔在 500—1000 米之间。中部和北部多为丘陵，大小河流纵横其间，切割成大大小小的丘陵盆地。

3) 气象条件

项目区全境地处中亚热带丘陵山区季风湿润气候区，气候温和，阳光充足，雨量充沛，并具有春早、夏长、秋短、冬迟的特点。典型的中亚热带季风湿润气候，四季分明，雨量充沛，气候温和，历年平均无霜期为 279 天，占全年天数的 76%。温差比较稳定。一年当中最冷月为一月，平均气温 8.1℃，最热月为七月，平均气温为 27.3℃。多年平均气温 18.8℃，历年最高气温 41℃，极端最低气温为-8.0℃。多年平均日照时数为 1938.8h。多年平均降水量为 1706mm，多雨年份（1997 年）为 2791 毫米；少雨年份（2003 年）为 916.4 毫米。3-6 月受冷空气交替影响，雨量多，形成明显的雨季，多年平均值为 722.8 毫米，占年降雨量的 44.6%，6 月降雨量集中强大，常常出现大雨、暴雨，引起洪涝灾害。

4) 水文

宁都县境内河流密布，700 多条大小河流纵横全境，平均河网密度每平方公里为 0.77 公里，水力资源丰富。年均径流量 21 亿立方米，水力蕴藏 24.4 万千瓦，已开发装机容量 1.1 万千瓦，水面资源丰富，面积达 23 万亩，其中河流 16.4 万亩，水库、库湾 5 万亩，山塘 1.6 万亩，已开发库塘水面 2.6 万亩，年水产品总量达 8150 吨。

5) 地震

根据《中国地震动参数区划图》（GB18306-2015）和《建筑抗震设计规

范》（GB50011-2010）（2016年版），宁都县属六度以下地震烈度区，抗震设防烈度为6度，建构筑物设计基本地震动参数加速度值为0.05g。

2.6 主要危险物质的品种名称、储存方式、运输方式

该站储存的危险化学品是：汽油、柴油。储存方式为埋地卧式双层储罐储存。

汽油火灾危险性分类为甲_B类，危险类别为第3类低闪点易燃液体；柴油火灾危险性分类为丙_A（0#柴油闪点 $\geq 60^{\circ}\text{C}$ ）类。

依据《石油化工企业设计防火标准》（GB50160-2008）（2018版）第3.0.2条的规定，可燃液体的火灾危险性分类见表2.6-1。

表 2.6-1 可燃液体的火灾危险性分类表

名称	类别		特征
可燃液体	甲	A	15℃时的蒸气压力 $>0.1\text{MPa}$ 的烃类液体及其他类似的液体
		B	甲 _A 类以外，闪点 $<28^{\circ}\text{C}$
	乙	A	$28^{\circ}\text{C} \leq \text{闪点} \leq 45^{\circ}\text{C}$
		B	$45^{\circ}\text{C} < \text{闪点} < 60^{\circ}\text{C}$
	丙	A	$60^{\circ}\text{C} \leq \text{闪点} \leq 120^{\circ}\text{C}$
		B	闪点 $>120^{\circ}\text{C}$

汽油是《重点监管的危险化学品名录》（2013年完整版）中规定的重点监管的危险化学品，依据《特别管控危险化学品目录》2020年版，汽油也属于特别管控的危险化学品。

根据《国家安全监管总局办公厅关于印发首批重点监管的危险化学品安全措施和应急处置原则的通知》（安监总厅管三〔2011〕142号）中《首批重点监管的危险化学品安全措施和应急处置原则》的要求，采用的储存、运输安全措施是：

（1）作业人员严格执行工艺、设备管理制度；针对汽油的危险、有害特性，编制了完善的、可操作性强的危险化学品事故应急预案，配备了必要的应急救援器材、设备，通过加强应急演练，不断提高了作业人员的应急处置能力。

（2）储存要求：远离火种、热源，保持容器密封，切忌混储。禁止使用易产生火花的机械设备和工具。储罐区应备有泄漏应急处理设备和合适的

收容材料。

(3) 运输方式：采用汽车油罐车运输方式。

(4) 运输要求：运输时运输车辆应配备相应品种和数量的消防器材及泄漏应急处理设备；夏季最好早、晚运输；运输时所用的罐车应有接地链；运输途中应防晒、防雨淋、防高温，中途停留时应远离火种、热源、高温区；装运车辆排气管必须配备阻火装置；禁止使用易产生火花的机械设备和工具装卸；运输时要按规定路线行驶，勿在居民区和人口稠密区停留。

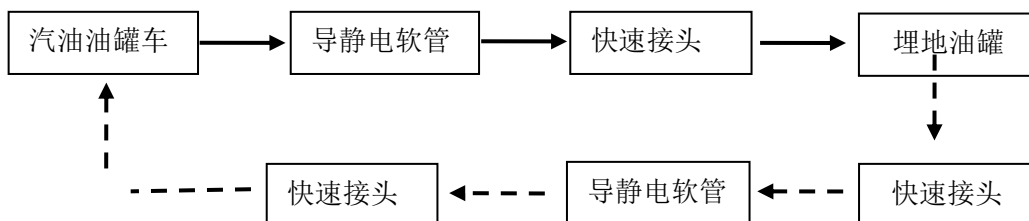
2.7 工艺流程

加油站经营柴油、汽油，其来料运输由专业柴油、汽油运输单位及车辆负责到站，加油站不负责化学品（柴油、汽油）的道路运输。其经营工艺如下：

1、卸油工艺

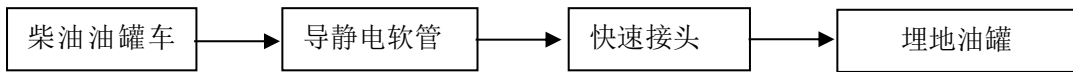
该站采用密闭自流卸油方式。先检查静电接地装置是否完好，当油品用油罐车拉到加油站后，在卸油口附近停稳熄火，先用加油站的静电接地导线与油罐车的静电导出接点跨接在一起，静置 15 分钟后导除静电。然后用快速接头将油罐车的卸油软管与储油罐的快速密闭卸油口连接在一起，开始卸油。油品卸完后，先关闭油罐车的阀门，再拆除连通软管及静电接地装置。检查没有溢油、漏油后，人工封闭好卸油口，静置 5 分钟以后发动油品罐车缓慢离开油罐区。卸油中注意观察管线、阀门等相关设备的运行情况。卸油结束时，检查并确认没有溢油、漏油后，关好阀门，断开卸油快速接头，盖好口盖，清理现场。卸油过程采用卸油油气回收系统。

汽油卸油工艺框图如下：



注：虚线箭头表示油气回收工艺路线。

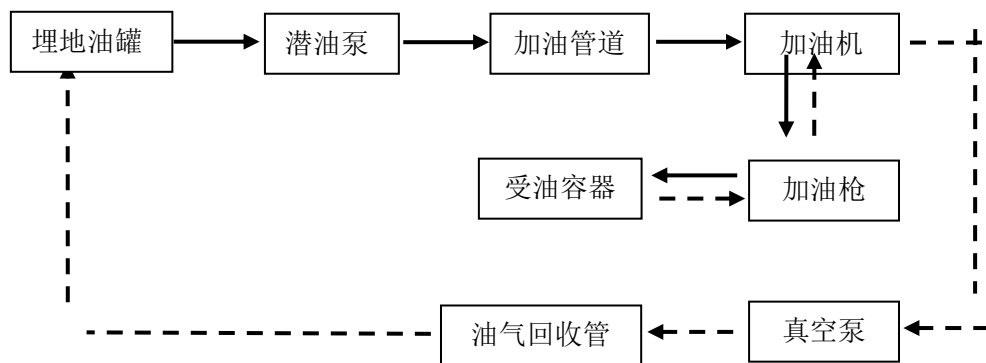
柴油卸油工艺框图如下：



2、加油工艺流程

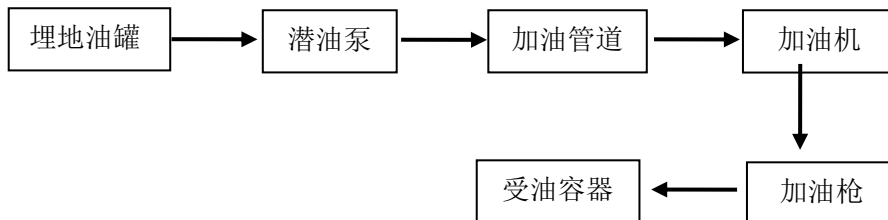
加油作业时，采用潜油泵提供的动力，油品通过加油管道至加油机，油品通过加油管道至加油机，进入受油容器。同时，加汽油作业时，设有油气回收系统，汽油蒸汽通过油气回收管道回至汽油罐。

汽油加油机加油工艺框图如下：



注：虚线箭头表示油气回收工艺路线。

柴油加油机加油工艺，流程图如下：



2.8 总平面布置

(1) 储油罐区：储油罐区在站区西部，储油罐全部埋地设置，油罐为双层油罐，储油罐间距 0.6m，油罐距 X425 县道 9.5m，距站房 6.2m，距离站区围墙 3.0m；油罐通气管口设在储油罐区的西面，油罐通气管口距离站房 8.5m，距离密闭卸油点 4m，距离站区围墙 3m；密闭卸油点在储油罐区东面，卸油点旁设有消防沙池，卸油点距离站房 5m，距离通气管口 4m。

(2) 加油区：加油区在站区靠 X425 县道一侧，罩棚下共计有 2 台加油机，4 只加油枪，其中柴油加油枪 2 只，汽油加油枪 2 只，加油岛高 0.2m。

加油机与站房相距 6m，与 X425 县道相距 6.3m。加油区上方有罩棚，罩棚为轻质金属结构，由加油机旁的 2 根钢结构支柱支撑，支柱高 7m，罩棚面积 $10 \times 15 = 150\text{m}^2$ 。

(3) 站房：站房设在站区北部，为 2 层砖混结构建筑物，站房与罩棚由一层轻质钢相连。站房内一层设发电间、配电间、杂物间、储物间、卫生间，二层为休息室、食堂，食堂内无明火设施，站房占地面积为 55.8m^2 。

(4) 站区通道：站区的东南侧和西南侧分别设进出口通道与 X425 县道连接，为进、出通道，分别供车辆进、出使用，进、出通道宽约 10m，罩棚内通道宽度为 6m（单车道），道路宽度满足汽车行驶安全要求。

汽油、柴油通气管分开设置，通气管管口高出地面约 4m，通气管公称直径为 50mm；汽油罐共用通气管，汽油储罐通气管并联管口分别安装阻火通气帽（带常关球阀）和机械呼吸阀（带常开球阀）；柴油罐独立设置通气管，柴油储罐通气管管口安装阻火通气帽。卸油采用密闭卸油方式，密闭卸油口采用集中布置，卸油连通软管采用导电耐油软管。

油罐采取防满溢措施，卸油时当油品升至油罐容量 90%时，液位高限报警，如果没有停止卸油而且油品达到油罐容量 95%时，安装在卸油管中的防溢流阀的机械装置释放，自动关闭卸油，阻止油品继续进罐。待油面降至复位点以下，防溢阀将自动打开。液位仪设置在站房内。

(4) 站区围墙

站区西、北侧均设置实体围墙，东侧以民房外墙作为围墙。面向公路一侧及进出口为敞开式设置。

加油站内设施之间的防火距离见下表 2.8-1。

表 2-4 站内主要设施之间的安全防火距离表

项目	评价依据	标准距离 (m)	实际距离 (m)	结果
柴油埋地油罐—汽油埋地油罐	《汽车加油加气加氢站技术标准》 (GB50156-2021) 5.0.13-1	0.5	0.5	符合
汽油油罐—围墙		2	3	符合
柴油油罐—围墙		2	3	符合
汽油通气管管口—围墙		2	3	符合
柴油通气管管口—围墙		2	3	符合
汽油通气管管口—油品卸车点		3	4	符合
柴油通气管管口—油品卸车点		2	4	符合

项目	评价依据	标准距离（m）	实际距离（m）	结果
站房—汽油罐		4	6	符合
站房—柴油罐		3	8	符合
站房—汽油通气管管口		4	8.5	符合
站房—柴油通气管管口		3.5	8.5	符合
站房—油品卸车点		5	5	符合
站房—汽油加油机		5	6.3	符合
站房—柴油加油机		4	6.3	符合
配电间—汽油储罐	《汽车加油加气加氢站技术标准》 (GB50156-2021) 5.0.8 和附录 C(爆炸危险区域范围划分)	6	>10	符合
配电间—汽油通气管管口		6	>10	符合
配电间—油品卸车点		5	>10	符合
配电间—汽油加油机		8	>10	符合

注：依据《汽车加油加气加氢站技术标准》（GB50156-2021）第 5.0.8 条，配电间不得设在作业区内，因此加油机与配电间间距参考加油机与站房间距。

2.9 主要设备

该站严格按照《汽车加油加气加氢站技术标准》（GB50156-2021）要求进行设备配置，主要设备、设施见表 2.9-1。

表 2.9-1 主要设备、设施一览表

序号	设备名称	规格/型号	单位	数量	备注
1	加油机	JDK50D1111	台	2	2 台 2 枪
2	0#柴油储罐	50m ³	台	1	埋地, 卧式 SF 双层
3	双层隔舱汽油罐	92#汽油 30m ³	台	1	埋地, 卧式 SF 双层
		95#汽油 20m ³			
4	油气回收装置	卸油和加油	套	1	
5	储油罐液位管理系统	ss160 智能控制器	个	1	
6	静电接地报警器	JDB-2 型		1	
7	液位仪			1	
8	泄漏报警仪			1	
9	视频监控装置			1 套	4 个探头
10	潜油泵		台	2	

2.10 建（构）筑物

表 2.10-1 加油站建（构）筑物一览表

序号	建构筑名称	层数	建筑结构	耐火等级	火险等级	占地面积 m ²
1	站房	2	砖混结构	二级	民用	55.8
2	加油罩棚	/	钢架结构	/	甲类	150
3	油罐区	/	/	/	甲类	136

2.11 配套和辅助工程

1、供电

该加油站电源为 380V/220V 低压负荷供电，由外线电网接入。通过埋地填沙电缆沟敷设到加油机和用电设备。

该加油站爆炸危险区域内不设照明，而站房和加油罩棚等场所设防护等级不低于 IP65 级的节能型照明灯具。

该项目为三级用电负荷，配电线路采用 BV 型、ZRBV 型穿管敷设。信息系统设置 UPS 电源。视频监控系统由 UPS 电源供电，系统中硬盘录像机储存时间大于 30 天。液位显示报警仪、泄漏检测报警仪由 UPS 电源供电，其容量不小于 30min。

2、给排水

加油站的生活用水由当地自来水供给，生活用水主要为饮用水、洗衣、冲洗卫生间。生活污水经化粪池预处理后经水封井排出站外，场地含油污水由环保沟收集，经隔油池处理后经水封井排出站外。罩棚和站房屋面雨水经管道收集排至站外；其余地面雨水散流站外；

3、油储罐区

储罐区设 2 台双层埋地油罐，分别为 1 台 50m³0#柴油罐、1 台 95#92# 双层隔仓汽油罐（其中 92#汽油 30m³，95#汽油 20m³）。储罐的通气管高 4m，呈线排列，通气管口设有阻火器，通气管公称直径 DN50mm。

油罐进油管、出油管的连接结合设在油罐顶部，设操作井。量油孔尺槽用铜质材料进行镶套，上锁。

4、卸油区

油罐区设有卸油用连接车辆的静电夹装置及报警仪。油罐进行了静电接地，油管法兰跨接。卸油管采用内设接地金属丝的软管，可以将车载油罐和油罐进行可靠的静电连接。卸油时先将静电夹钳接通油管和汽车油罐体，卸

完油静电夹钳保持 10min 后才会拆除，以消除油罐及油管中的静电。卸油口单独接地。

油罐区无照明设施。

5、加油区

加油机采用隔爆型税控燃油自动计量加油机，加油泵电机已接地。

储油罐采用自身接地保护，并与输油管道接地等电位连接防雷技术措施，防直击雷和雷电感应。加油站罩棚按二类防雷建筑设有防雷接地保护装置，所有设施均在防雷有效保护范围内，2021 年 09 月 13 日取得辽宁雷电防护工程有限责任公司出具的《江西省雷电防护装置检测报告》编号 1062017007 雷检字[2021]00064，有效期至 2022 年 03 月 12 日。

动力、照明线采用铜芯电缆埋地暗敷。防雷接地、防静电接地和接零保护三者共用接地体，油管法兰跨接。

6、安全标志

在加油机、油罐区卸油区域等设有“严禁烟火”、“禁止打手机”、“当心雷击”等安全警示标志。

7、劳动保护设施

员工配备的个人防护用品有防静电工作服，防静电手套等，不允许穿戴铁钉鞋进入工作岗位。

8、视频监控设施

加油站在站区内对卸油区域、加油机、站房营业室门口、站区两个出入口设置多个监控装置，可大范围监测到站区各油品可能发生泄漏，偷盗或人为其他因素进行视频监控并保存记录。

2.12 安全管理现状

2.12.1 安全生产管理机构的设置和安全生产管理机构的配备情况

(1) 安全生产管理机构设置情况

依据《中华人民共和国安全生产法》（中华人民共和国主席令[2021]第 88 号）第二十四条的要求，该站成立了安全生产管理机构，制定了安全管理制度，明确了相关人员的安全职责。

(2) 安全管理人员配备情况

依据《中华人民共和国安全生产法》（中华人民共和国主席令[2021]第88号）第二十四的要求，该站配备了1名安全管理人员。

安全生产管理机构以及安全生产管理人员履行下列职责：（一）组织或者参与拟订本单位安全生产规章制度、操作规程和生产安全事故应急救援预案；（二）组织或者参与本单位安全生产教育和培训，如实记录安全生产教育和培训情况；（三）组织开展危险源辨识和评估，督促落实本单位重大危险源的安全管理措施；（四）组织或者参与本单位应急救援演练；（五）检查本单位的安全生产状况，及时排查生产安全事故隐患，提出改进安全生产管理的建议；（六）制止和纠正违章指挥、强令冒险作业、违反操作规程的行为；（七）督促落实本单位安全生产整改措施。。

2.12.2 从业人员教育培训情况

该加油站岗位定员5人，其中：主要负责人1人（安全负责人），员工4人（其中安全管理员1人）。

主要负责人、安全生产管理人员经过岗前安全教育、作业培训和安全资格培训，具备相应的安全生产知识和管理能力和本岗位的履职能力。

表 2.12.2-1 培训证信息一览表

姓名	行业类别	证号	有效日期至：	发证机关
邹雪平	主要负责人	362131197712053633	2022.05.23	赣州市行政审批局
李志强	安全生产管理人员	350322198409155173	2023.11.26	赣州市行政审批局

加油员经过安全教育和专业技能培训，能够熟练掌握安全规章制度和本岗位的安全操作技能，具备本岗位的履职能力。

2.12.3 安全管理制度

该站根据“安全第一、预防为主、综合治理”的原则，制定了该站的管理制度有：加油站站长安全责任制、员工安全责任制、安全生产职责、加油站防火管理制度、消防安全培训制度、安全生产设备检修及维护制度、卸油安全操作规程、车辆加油安全操作规程等。

2.12.4 安全投入情况

企业每年安排适当的资金，主要用于：员工培训、应急演练；设备、设

施的维修；改善、更新安全设施；消防器材年检；安全设施的检测等。

2.12.5 事故应急救援预案

（1）事故应急预案的编制情况

依据《中华人民共和国安全生产法》（中华人民共和国主席令[2021]第88号）第八十一条和《生产安全事故应急预案管理办法》（应急管理部第2号令（2019年修改））的要求，该加油站制定了《生产安全事故应急预案》，于2021年11月24日备案，该《生产安全事故应急预案》的编制内容、格式符合《生产经营单位生产安全事故应急预案编制导则》GB/T 29639-2020的要求，具有可操作性、针对性。应急预案备案编号3607302021026。

（2）事故应急救援组织的建立和人员的配备情况

该站在营运过程中存在诸多潜在危险、有害因素。依据《中华人民共和国安全生产法》（中华人民共和国主席令[2021]第88号）第七十九条和《生产安全事故应急预案管理办法》（应急管理部第2号令（2019年修改））的规定，该站成立了事故应急救援领导小组，负责站内事故的应急救援工作。

（3）事故应急预案的演练情况

根据应急预案的要求，进行了定期和随机相结合的应急救援演练，并对演练全过程作了详细记录，及时总结演练中存在的问题，提出改进措施并归档。

2.12.6 从业人员劳动防护用品的配备及工伤保险情况

为了确保安全运营，依据《个体防护装备选用规范》（GB/T11651-2008），该站为从业人员配备了相关劳动防护用品，有防静电工作服和防静电手套等。劳动防护用品均具有“三证”和“一标志”。

按照《中华人民共和国安全生产法》（中华人民共和国主席令[2021]第88号）的要求，该站购买了工伤保险和安全生产责任险。

2.12.7 运行情况

该加油站2018年12月15日换发《危险化学品经营许可证》至今安全经营，未发生事故；经营条件、主要负责人和安全管理人員等都未发生变化。

3、主要危险、有害因素辨识和程度分析

3.1 危险、有害因素辨识

危险因素：能对人造成伤亡或对物造成突发性损害的因素。

有害因素：能影响人身体健康导致疾病或对物造成慢性损害因素。

危险、有害因素：是指客观存在的危险、有害物质或能量超过临界值的设备、设施和场所等，是造成事故的主要原因。

3.1.1 危险、有害因素辨识依据

对潜在危险、有害因素辨识与分析，主要依据《危险化学品安全管理条例》（中华人民共和国国务院令[2011]第 591 号、[2013]第 645 号修订）、《重点监管的危险化学品名录》（2013 年完整版）、《关于公布首批重点监管的危险化工工艺目录的通知》（安监总管三[2009]116 号）、《关于公布第二批重点监管的危险化工工艺目录的通知》（安监总管三[2013]3 号）和《企业职工伤亡事故分类标准》（GB6441-1986）、《生产过程危险和有害因素分类与代码》（GB/T13861-2009）、《危险化学品重大危险源辨识》（GB18218-2018）等国家法律、行政法规、部门规章和标准、规范、规程。

3.1.2 危险、有害物质

依据《危险化学品目录（2015 版）》的规定，辨识该站经营的危险化学品是：汽油、柴油。汽油是《重点监管的危险化学品名录》（2013 年完整版）中规定的重点监管的危险化学品。根据《特别管控危险化学品目录（第一版）》（应急管理部 工业和信息化部 公安部 交通运输部 公告 2020 年第 3 号），汽油属于特别管控的危险化学品。

依据《危险化学品分类信息表》，辨识汽油、柴油危险性类别如下表。

表 3.1.2-1 危险化学品危险类别及数据来源

物质名称 项目	CAS 号	危险性类别
汽油	86290-81-5	易燃液体，类别 2* 生殖细胞致突变性，类别 1B 致癌性，类别 2 吸入危害，类别 1 危害水生环境—急性危害，类别 2 危害水生环境—长期危害，类别 2

柴油[闭杯闪点]≥60°C]	---	易燃液体，类别 3
----------------	-----	-----------

依据《危险货物名称表》(GB12268-2012)，危险化学品特性见表 3.1.2-2。

表 3.1.2-2 危险化学品特性表

序号	品名	所属类项		主要危险特性	外观性状	燃烧性
		CN 编号	UN 编号			
1	汽油	31001 32001	1203	其蒸气与空气可形成爆炸性混合物，遇明火、高热极易燃烧、爆炸。与氧化剂能发生强烈反应。其蒸气比空气重，能在较低处扩散到相当远的地方，遇火源会着火回燃。	无色或淡黄色易挥发液体，具有特殊臭味	极度易燃
2	柴油	--	--	遇明火、高热或与氧化剂接触，有引起燃烧、爆炸的危险。若遇高热，容器内压增大，有开裂和爆炸的危险。	稍有粘性的棕色液体	易燃，具刺激性

(1) 理化性质与危险、有害特性

①汽油的理化性质与危险、有害特性

表 3.1.2-3 汽油理化性质与危险、有害特性表

特别警示	高度易燃液体；不得使用直流水扑救（用水灭火无效）。
理化特性	<p>无色到浅黄色的透明液体。</p> <p>相对密度（水=1）0.70~0.80，相对蒸气密度（空气=1）3~4，闪点-46°C，爆炸极限 1.4~7.6%（体积比），自燃温度 415~530°C，最大爆炸压力 0.813MPa；石脑油主要成分为 C4~C6 的烷烃，相对密度 0.78~0.97，闪点-2°C，爆炸极限 1.1~8.7%（体积比）。</p> <p>主要用途：汽油主要用作汽油机的燃料，可用于橡胶、制鞋、印刷、制革、颜料等行业，也可用作机械零件的去污剂；石脑油主要用作裂解、催化重整和制氢原料，也可作为化工原料或一般溶剂，在石油炼制方面是制作清洁汽油的主要原料。</p>
危害信息	<p>【燃烧和爆炸危险性】</p> <p>高度易燃，蒸气与空气能形成爆炸性混合物，遇明火、高热能引起燃烧爆炸。高速冲击、流动、激荡后可因产生静电火花放电引起燃烧爆炸。蒸气比空气重，能在较低处扩散到相当远的地方，遇火源会着火回燃和爆炸。</p> <p>【健康危害】</p> <p>汽油为麻醉性毒物，高浓度吸入出现中毒性脑病，极高浓度吸入引起意识突然丧失、反射性呼吸停止。误将汽油吸入呼吸道可引起吸入性肺炎。</p> <p>职业接触限值：PC-TWA(时间加权平均容许浓度)(mg/m³):300（汽油）。</p>
安	<p>【一般要求】</p> <p>操作人员必须经过专门培训，严格遵守操作规程，熟练掌握操作技能，具备应急处置知识。</p>

<p>全 措 施</p>	<p>密闭操作，防止泄漏，工作场所全面通风。远离火种、热源，工作场所严禁吸烟。配备易燃气体泄漏监测报警仪，使用防爆型通风系统和设备，配备两套以上重型防护服。操作人员穿防静电工作服，戴耐油橡胶手套</p> <p>储罐等容器和设备应设置液位计、温度计，并应装有带液位、温度远传记录和报警功能的安全装置。</p> <p>避免与氧化剂接触。</p> <p>生产、储存区域应设置安全警示标志。灌装时应控制流速，且有接地装置，防止静电积聚。搬运时要轻装轻卸，防止包装及容器损坏。配备相应品种和数量的消防器材及泄漏应急处理设备。</p> <p>【特殊要求】</p> <p>【操作安全】</p> <p>(1) 油罐及贮存桶装汽油附近要严禁烟火。禁止将汽油与其他易燃物放在一起。</p> <p>(2) 往油罐或油罐汽车装油时，输油管要插入油面以下或接近罐的底部，以减少油料的冲击和与空气的摩擦。沾油料的布、油棉纱头、油手套等不要放在油库、车库内，以免自燃。不要用铁器工具敲击汽油桶，特别是空汽油桶更危险。因为桶内充满汽油与空气的混合气，而且经常处于爆炸极限之内，一遇明火，就能引起爆炸。</p> <p>(3) 当进行灌装汽油时，邻近的汽车、拖拉机的排气管要戴上防火帽后才能发动，存汽油地点附近严禁检修车辆。</p> <p>(4) 汽油油罐和贮存汽油区的上空，不应有电线通过。油罐、库房与电线的距离要为电杆长度的 1.5 倍以上。</p> <p>(5) 注意仓库及操作场所的通风，使油蒸气容易逸散。</p> <p>【储存安全】</p> <p>(1) 储存于阴凉、通风的库房。远离火种、热源。库房温度不宜超过 30°C。炎热季节应采取喷淋、通风等降温措施。</p> <p>(2) 应与氧化剂分开存放，切忌混储。用储罐、铁桶等容器盛装，不要用塑料桶来存放汽油。盛装时，切不可充满，要留出必要的安全空间。</p> <p>(3) 采用防爆型照明、通风设施。禁止使用易产生火花的机械设备和工具。储存区应备有泄漏应急处理设备和合适的收容材料。罐储时要有防火防爆技术措施。对于 1000m³ 及以上的储罐顶部应有泡沫灭火设施等。</p> <p>【运输安全】</p> <p>(1) 运输车辆应有危险货物运输标志、安装具有行驶记录功能的卫星定位装置。未经公安机关批准，运输车辆不得进入危险化学品运输车辆限制通行的区域。</p>
<p>安 全 措 施</p>	<p>(2) 汽油装于专用的槽车(船)内运输，槽车(船)应定期清理；用其他包装容器运输时，容器须用盖密封。运送汽油的油罐汽车，必须有导静电拖线。对有每分钟 0.5m³ 以上的快速装卸油设备的油罐汽车，在装卸油时，除了保证铁链接地外，更要将车上油罐的接地线插入地下并不得浅于 100mm。运输时运输车辆应配备相应品种和数量的消防器材。装运该物品的车辆排气管必须配备阻火装置，禁止使用易产生火花的机械设备和工具装卸。汽车槽罐内可设孔隔板以减少震荡产生静电。</p> <p>(3) 严禁与氧化剂等混装混运。夏季最好早晚运输，运输途中应防曝晒、防雨淋、</p>

	<p>防高温。中途停留时应远离火种、热源、高温区及人口密集地段。</p> <p>(4) 输送汽油的管道不应靠近热源敷设；管道采用地上敷设时，应在人员活动较多和易遭车辆、外来物撞击的地段，采取保护措施并设置明显的警示标志；汽油管道架空敷设时，管道应敷设在非燃烧体的支架或栈桥上。在已敷设的汽油管道下面，不得修建与汽油管道无关的建筑物和堆放易燃物品；汽油管道外壁颜色、标志应执行《工业管道的基本识别色、识别符号和安全标识》（GB7231）的规定。</p> <p>(5) 输油管道地下铺设时，沿线应设置里程桩、转角桩、标志桩和测试桩，并设警示标志。运行应符合有关法律法规规定。</p>
<p>应 急 处 置 原 则</p>	<p>【急救措施】</p> <p>吸入：迅速脱离现场至空气新鲜处。保持呼吸道通畅。如呼吸困难，给氧。如呼吸停止，立即进行人工呼吸。就医。</p> <p>食入：给饮牛奶或用植物油洗胃和灌肠。就医。</p> <p>皮肤接触：立即脱去污染的衣着，用肥皂水和清水彻底冲洗皮肤。就医。</p> <p>眼睛接触：立即提起眼睑，用大量流动清水或生理盐水彻底冲洗至少 15 分钟。就医。</p> <p>【灭火方法】</p> <p>喷水冷却容器，尽可能将容器从火场移至空旷处。</p> <p>灭火剂：泡沫、干粉、二氧化碳。用水灭火无效。</p> <p>【泄漏应急处置】</p> <p>消除所有点火源。根据液体流动和蒸气扩散的影响区域划定警戒区，无关人员从侧风、上风向撤离至安全区。建议应急处理人员戴正压自给式空气呼吸器，穿防毒、防静电服。作业时使用的所有设备应接地。禁止接触或跨越泄漏物。尽可能切断泄漏源。防止泄漏物进入水体、下水道、地下室或密闭性空间。小量泄漏：用砂土或其它不燃材料吸收。使用洁净的无火花工具收集吸收材料。大量泄漏：构筑围堤或挖坑收容。用泡沫覆盖，减少蒸发。喷水雾能减少蒸发，但不能降低泄漏物在受限制空间内的易燃性。用防爆泵转移至槽车或专用收集器内。</p> <p>作为一项紧急预防措施，泄漏隔离距离至少为 50m。如果为大量泄漏，下风向的初始疏散距离应至少为 300m。</p>

② 柴油的理化性质与危险、有害特性

表 3.1.2-3 柴油理化性质与危险、有害特性表

名称	中文名：柴油；英文名：Diesel oil、Diesel fuel					
危化品分类及编号	CAS 号	--	UN 号	--	包装类别	Z01
	危规号	--	分子式	--	分子量	--
理化性质	外观与形状	稍有粘性的棕色液体。				
	主要用途	用作柴油机的燃料。				
	组成	C ₄ ~C ₁₂ 脂肪烃和环烷烃。此外还有抗爆剂，抗氧防胶剂，金属钝化剂、着色剂，含四乙基铅量较低。				
	熔 点：-35~-20℃	沸 点：180~360℃				
	自燃点：350~380℃	引燃温度：257℃				
	相对密度(水=1)：0.87~0.9	燃烧热：43457KJ/Kg				
	爆炸上限%(V/V)：4.5	爆炸下限%(V/V)：1.5				

	闪点：0#柴油不低于 60°C。	
危险性	火灾危险分类	乙 _B 、丙 _A 类
	危险特性	遇明火、高热或与氧化剂接触，有引起燃烧、爆炸的危险。若遇高热，容器内压增大，有开裂和爆炸的危险。
	燃烧性	易燃，具刺激性。
	侵入途径	吸入、食入。
	灭火方法	消防人员须佩戴防毒面具、穿全身消防服，在上风向灭火。尽可能将容器从火场移至空旷处。喷水保持火场容器冷却，直至灭火结束。处在火场中的容器若已变色或从安全泄压装置中产生声音，必须马上撤离。灭火剂：雾状水、泡沫、干粉、二氧化碳、砂土。
	健康危害	皮肤接触可为主要吸收途径，可致急性肾脏损害。柴油可引起接触性皮炎、油性痤疮。吸入其雾滴或液体呛入可引起吸入性肺炎。能经胎盘进入胎儿血中。柴油废气可引起眼、鼻刺激症状，头晕及头痛。
环境	环境危害	对环境有危害，对水体和大气可造成污染。
稳定性和反应活性	稳定性	稳定。
	聚合危害	不聚合。
	禁忌物	强氧化剂、卤素。
	燃烧产物	一氧化碳、二氧化碳。
急救措施	皮肤接触	立即脱去被污染的衣着，用肥皂水和清水彻底冲洗皮肤。就医。
	眼睛接触	提起眼睑，用流动清水或生理盐水冲洗。就医。
	吸入	迅速脱离现场至空气新鲜处。保持呼吸道通畅。如呼吸困难，给输氧。如呼吸停止，立即进行人工呼吸。就医。
	食入	尽快彻底洗胃。就医。
接触控制与个体防护	工程控制	密闭操作，注意通风。
	呼吸系统防护	空气中浓度超标时，建议佩戴自吸过滤式防毒面具（半面罩）。紧急事态抢救或撤离时，应该佩戴空气呼吸器。
	眼睛防护	戴化学安全防护眼镜。
接触控制与个体防护	身体防护	穿一般作业防护服。
	手防护	戴橡胶耐油手套。
	其他防护	工作现场严禁吸烟。避免长期反复接触。
废弃处置	处置前应参阅国家和地方有关法规。建议用焚烧法处置。	
应急处理	迅速撤离泄漏污染区人员至安全区，并进行隔离，严格限制出入。切断火源。建议应急处理人员戴自给正压式呼吸器，穿一般作业工作服。尽可能切断泄漏源。防止流入下水道、排洪沟等限制性空间。小量泄漏：用活性炭或其它惰性材料吸收。大量泄漏：构筑围堤或挖坑收容。用泵转移至槽车或专用收集器内，回收或运至废物处理场所处置。	
运输注意事项	运输时，运输车辆应配备相应品种和数量的消防器材及泄漏应急处理设备。夏季最好早、晚运输。运输时所用的槽（罐）车应有接地链，槽内可设孔隔板以减少震荡产生静电。严禁与氧化剂、卤素、食用化学品等混装、混运。运输途中应防晒、防雨淋、防高温。中途停留时应远离火种、热源、高温区。装运该物品的车辆排气管必须配备阻火装置，禁止使用易产生火花的机械设备和工具装卸。运输车船必须彻底清洗、消毒，否则不得装运其它物品。船运时，配装位置应远离卧室、厨房，并与机舱、电源、火源等部位隔离。公路运输时要按规定路线行驶。	

操作注意事项	密闭操作，注意通风。操作人员必须经过专门培训，严格遵守操作规程。建议操作人员佩戴自吸过滤式防毒面具（半面罩），戴化学安全防护眼镜，戴橡胶耐油手套。远离火种、热源，工作场所严禁吸烟。使用防爆型的通风系统和设备。防止蒸气泄漏到工作场所空气中。避免与氧化剂、卤素接触。充装要控制流速，防止静电积聚。配备相应品种和数量的消防器材及泄漏应急处理设备。倒空的容器可能残留有害物。
储存注意事项	远离火种、热源。应与氧化剂、卤素分开存放，切忌混储。采用防爆型照明、通风设施。禁止使用易产生火花的机械设备和工具。储区应备有泄漏应急处理设备和合适的收容材料。
法规信息	《危险化学品安全管理条例》（中华人民共和国国务院令[2011]第 591 号）、《化学品分类和危险性公示通则》（GB13690-2009）等法律、行政法规，针对化学危险品的安全使用、生产、储存、运输、装卸等方面均作了相应规定。
数据来源	《新编危险物品安全手册》（化学工业出版社）

（2）油品具有的危险、有害特性分析

汽油、柴油的主要危险特性为：易燃性、易爆性、易积聚电荷性、易受热膨胀性、易蒸发、易扩散和易流淌、毒性。

① 易燃性

汽油、柴油的主要成分是碳氢化合物及其衍生物，是可燃性有机物质。尤其是汽油的闪点较低，在常温下，蒸发速度也很快。由于油品在储存收发作业中，不可能是全封闭的，油蒸气向外挥发，可能导致在大气中大量弥散和漂移，只要有足够的点火能量，就很容易发生燃烧。汽油的燃烧速度不仅很快，而且其水平传播速度也很快。即使在封闭的油罐内，火焰水平传播速度可达 2m/s~4m/s。因此，汽油一旦发生燃烧，很容易造成重大危险。

② 易爆性

爆炸是物质状态变化过程中瞬间释放出巨大能量，同时产生巨大声响的物理现象，具有极大的破坏性。油品爆炸极限很低，尤其是车用汽油爆炸极限范围为 1.4~7.6（V/V，%），汽油蒸气浓度在爆炸极限范围内，引爆能量仅为 0.2mJ，而加油站中绝大多数引爆源都具有足够的能量来引爆油气混合物。夏天室外储存汽油，发生爆炸的危险性比冬天大。

③ 易积聚电荷性

油品的电阻率在 $10^{10}\Omega\cdot m$ 以上，是静电非导体。当油品在运输、装卸和加油作业时会产生大量的静电。油品静电的产生速度远大于消除速度，很容易引起静电荷积聚，使静电电位迅速升高，甚至可达几万伏。而静电积聚的场所，常有大量油蒸气存在，很容易造成静电事故。油品静电积聚不仅能引

起静电火灾事故，还限制了油品的作业条件。

④ 易受热膨胀性

油品受热后，温度升高，体积膨胀。如汽油温度变化 1°C ，其体积变化 0.12% 。储存汽油的封闭容器，如靠近高温或日光暴晒，汽油会产生受热膨胀、容器内压增高，容易造成容器破裂。故各种不同规格的储油容器，不同季节都应规定不同的安全容积。通常情况下，储油罐允装系数为 $0.92\sim 0.95$ ，防备油品受热膨胀。

⑤ 易蒸发、易扩散和易流淌性

油品主要由烷烃和环烷组成，大致是以碳原子数区分， C_4 以下为气体， $\text{C}_5\sim\text{C}_{12}$ 为汽油， $\text{C}_{15}\sim\text{C}_{16}$ 为煤油， $\text{C}_{15}\sim\text{C}_{25}$ 为柴油， $\text{C}_{20}\sim\text{C}_{27}$ 为润滑油。碳原子数为 C_{16} 以下为轻质馏分，烃类分子很容易由液态挥发成气态。 1kg 的汽油大约能蒸发为 0.4m^3 汽油蒸气。柴油虽然蒸发缓慢，但比水蒸发快得多。

油气同空气混合后的混合气体密度同空气很接近，尤其是轻质油品的蒸气同空气形成的混合物受风影响，其扩散范围广。并沿地面漂移，易积聚在坑洼地带，所以加油站内建（构）筑物之间一定要留有安全距离，以防火灾和险情扩大。

液体油品都具有流动扩散的特性。油品的流动扩散能力取决于油品的粘度。低粘度的轻质油品，密度小于水，其流动扩散性很强。因此储油设备由于穿孔、破损，常发生漏油事故。

⑥ 毒性

油品及其蒸气都具有一定的毒性。在加油作业中人体防护不可能达到全封闭，不可避免地要接触到油品、吸入油蒸气。因此，加油站应加强防毒保护措施。

3.1.3 运营中的危险、有害因素辨识

（1）火灾、爆炸

由于油品的特性和工艺特点，下面的场所、设备和工艺存在火灾和爆炸的危险：

① 卸油时发生火灾、爆炸

加油站火灾事故的 60%~70%发生在卸油作业中，主要原因有：

A：油罐漫溢。卸油时对液位监测不及时，易造成油品跑、冒，周围空气中油蒸气浓度迅速上升，达到爆炸极限范围时，遇到火源，即可发生燃烧爆炸。

B：油品滴漏。由于卸油胶管破裂、密封垫破损、快速接头因螺栓松动等原因，使油品滴漏至地面，遇火花立即燃烧。

C：静电起火。如果油管无静电接地、采用喷溅式卸油、卸油中油罐车未进行泄放静电等原因，造成静电积聚放电，点燃油蒸气。

D：卸油中遇明火。在非密封卸油过程中，大量油蒸气从卸油口逸出，当周围出现明火时，就会产生燃烧、爆炸。

E：进油管伸至罐内距罐底深度不够，可能在罐内产生油品喷溅，引发静电火灾事故。

F：卸油时，车辆滑行导致汽油、柴油发生泄漏，遇明火、高热极易燃烧爆炸。

② 量油时发生火灾、爆炸

油罐车送油到站，如果未静置稳油 15min 就立即开盖量油，容易引起静电起火；如果油罐未安装量油孔或量油孔铝质（铜质）镶槽脱落，在量油时，量油尺与钢质管口摩擦产生火花，容易点燃罐内油蒸气，引起爆炸、燃烧；在气压低、无风的环境下，穿化纤服装，摩擦产生的静电火花也能点燃油蒸气。

③ 加油时发生火灾、爆炸

如果未采取密封加油技术，将使大量油蒸气外逸，加之操作不当、油品外溢等原因，在加油口附近形成一个爆炸危险区域，遇明火、使用手机、铁钉鞋摩擦、金属碰撞、电器打火、发动机排气管喷火等，都可能导致火灾。

汽车加油作业时，加油枪未拔开车，导致加油机倒下砸到作业人员、起火后发生火灾爆炸等危险。

加油员若违反规程向塑料容器加注油品，易造成静电积聚放电，会引起油品或油气燃烧，发生火灾。

④ 清罐时发生火灾、爆炸

清罐时使用铁质器具、非防爆灯具而产生静电火花、电气火花、雷电火花或明火。罐内残余的油蒸汽遇静电、电气、雷电火花或明火后，均有可能发生燃烧爆炸事故。

⑤ 与油品相关的其它类型的火灾、爆炸

A：油蒸气沉淀。由于油蒸气密度比空气密度大，会沉积于管沟、电缆沟、下水道、操作井等低洼处，或积聚于角落处，一旦遇到明火就会发生燃烧、爆炸。

B：油罐、管道渗漏。由于制造缺陷及腐蚀作用、法兰未紧固等原因，造成油品渗漏，遇明火燃烧。

C：雷击。雷电直击或间接放电子油罐及储油设施处，会导致油品燃烧或油气爆炸。

(2) 非油品火灾

① 电气火灾。电器老化、绝缘破损、短路、私拉乱接电线、接线不规范、超负荷用电、过载发热、电器使用不当等引起火灾。

② 明火管理不当。生产、生活用火失控，引起站内火灾，或站外火灾蔓延，殃及站内。

(3) 车辆伤害

由于加油站来往车辆频繁，在作业中极易出现车辆伤害事故，原因有：

① 加油车辆失控。

② 站内道路狭窄，道路弯道曲线半径、照明等不符合安全要求。

③ 加油站出入口无引导标识。

④ 作业人员引导不当。

⑤ 无照驾驶或违章操作。

(4) 电气伤害

通常造成电危害的原因，除了设计不周，设备缺陷等技术方面的原因外，大部分事故是由于违章作业引起的，造成电伤害的主要原因有：

① 检修电气设备时，不执行工作票制度及监护制度。

② 检修线路时，没有装设或没按规定要求装设接地线，或装设接地线后不验电。

③ 在带电设备附近进行作业，不符合安全距离。

④ 作业时，没使用或使用不符合绝缘要求的工具；或使用的电动工具金属外壳不接地。

⑤ 工作过程中跨越安全围栏或超越安全警戒线；误碰带电设备。

⑥ 电气设备检修工作完毕，未办理工作票终结手续，即对停电设备恢复送电；

⑦ 电气线路、电气设备设计、安装不合理，或在运行中缺乏必要的检修维护，使设备或线路存在漏电、过热、短路、接头松脱、断线碰壳、绝缘老化、绝缘击穿等隐患。

（5）罩棚坍塌

① 罩棚高度不足，大型车辆通过时碰撞罩棚，造成罩棚坍塌事故。

② 罩棚支柱距岛端部的距离过小，失控车辆碰撞罩棚支柱，造成罩棚坍塌事故。

③ 罩棚设计有缺陷。

④ 罩棚质量有缺陷。

（6）高处坠落

造成物体打击及高处坠落事故的主要原因有：

维修人员安装或维修罩棚、房顶等照明设施时，发生高处跌落事故。

（7）物体打击

物体在重力或其它外力作用下产生运动，打击人体造成人体伤亡事故即为物体打击。

①机械设备工件紧固不好，失控飞出、倾倒打击人体，引起物体打击事故。

②站区设备设施在检维修过程中，使用维修工具，如操作不当可能引发物体打击。

③加油作业过程中违章作业也可导致物体打击；

④加油枪加油后未及时从车辆油箱摘下，加油车起步拉断阀断开后，油枪或加油管打击致人员伤亡。

（8）中毒、窒息

造成中毒窒息的主要原因是油气中毒，油气中毒的主要原因有：

① 汽油和柴油均有一定程度的毒性，吸入大量蒸气会引起严重的中枢神经障碍，导致呼吸困难。在日常工作中，工作人员进入油罐中进行维修和清罐作业时，如不事先采取防护措施，最容易发生油蒸汽中毒、窒息事故。所以，工作人员进入油罐前，应先对油罐进行通风，然后佩戴空气呼吸器后再进入。

② 卸收油作业未达到完全密闭或跑、冒油，而现场人员位于下风处吸入油蒸气。

（9）自然灾害

① 地震

地震对输油管路、油罐、建（构）筑物均会造成相当程度的破坏，而且不仅有一次破坏（输油管路、油罐本身的破坏），还可能由于输油管路、油罐的破坏而造成油料的跑、漏，甚至造成火灾、爆炸事故。

② 雷击

直击雷是各种雷击中危害最大的。当它击中建（构）筑物时，强大的冲击电压和电流会毁坏各种电气设备；强烈的机械振动造成建筑物和设备损坏；热效应会引起火灾或爆炸。三者都会导致人员伤亡。

雷电感应、球形雷、雷电侵入波等都能造成危害。雷电还能以静电感应或电磁感应的方式对控制系统产生破坏作用。

当该站中以下设施（措施）不符合要求时，易于导致雷击危害：防雷技术措施保护范围不符合要求、防雷装置损坏；引下线焊接及接地电阻值不符合要求；建（构）筑物无防反击、侧击雷技术措施；道路或建（构）筑物的出入口无防止跨步电压触电的设施。

③ 高温

高温作业主要是夏季气温较高，湿度高引起，该项目所在地极端最高气温达 40.3℃，年平均相对湿度可达到 80%。

该项目无生产性热源。但是，作业场所如果通风不良就会形成高温、高湿和低气流的不良气象条件，即湿热环境下劳动，即使气温不很高，但由于蒸发散热更为困难，故虽大量出汗也不能发挥有效的散热作用，易导致体内热蓄积或水、电解质平衡失调，从而发生中暑。高温使劳动效率降低，增加

操作失误率，影响人体的体温调节和水盐代谢及循环系统等；高温还可以抑制中枢神经系统，使工人在操作过程中注意力分散，肌肉工作内能力降低，从而导致工伤事故。

夏季其高温和热辐射主要来源是太阳辐射。夏季露天作业时还受地表和周围物体二次辐射源的附加热作用。露天作业中的热辐射强度作用的持续时间较长，且头颅常受到阳光直接照射，加之中午前后气温升高，此时如劳动强度过大，则人体极易因过度蓄热而中暑。此外，夏天作业时，因建筑物遮挡了气流，常因无风而感到闷热不适，如不采取防暑措施，也易发生中暑。

另外寒冷的冬季，如防护措施不到位，也易造成作业人员冻伤、滑跌的可能。

（10）噪声

噪声伤害主要表现在早期可引起听觉功能敏感性下降，引起听力暂时性位移，继而发展到听力损失，甚至造成耳聋，或引起神经衰弱，心血管病及消化系统等疾病的高发。噪声干扰影响信息交流，听不清谈话或信号，促使误操作发生率上升，甚至引发工伤事故。本站加油车辆的进出的发动机声音、汽车的喇叭声、加油机的马达声是形成噪声的重要声源。

3.1.4 行为性危险、有害因素

行为性危险因素主要是指人在生产中由于操作原因而产生事故。人的不安全因素主要表现在思想意识方面、技术方面和心理或生理方面，即缺乏牢固的“安全第一”的意识，或长期在简单重复的劳动中产生的麻痹思想，而导致违反操作规程和安全管理制度；知识不够，技术不熟练，缺乏处理异常现象的经验；过度疲劳或带病上岗、酒后上岗；情绪波动和逆反心理违反劳动纪律等。

技术培训不够、违章指挥、监管不严或失误、职业禁忌等往往也是造成事故的原因。比较常见的现象是为了赶时间、赶任务，有章不循、对不安全因素忽略而违章指挥作业等。

1) 人员失误

人员失误是由于人的不安全行为造成的，可能产生严重后果，如违章动

火、吸烟等，可能引发火灾、爆炸事故；脱岗、串岗、注意力不集中、操作失误引发严重事故。

人员失误可以通过严格的安全管理规章制度、操作规程、安全知识教育和安全技能培训等手段和措施加以预防。

2) 管理缺陷

管理缺陷主要体现在安全生产管理机构不健全，安全管理规章制度不健全或执行不力、安全教育不到位等方面。管理缺陷可能造成故障（缺陷）不能及时发现处理，从而引发事故；也可因管理松懈而人员失误增多等。

管理缺陷主要依靠健全安全生产管理机构、完善安全管理规章制度并严格执行来消除。

3) 环境的不良影响

环境的不良影响主要表现在两个方面。

一是作业环境，如温度、湿度、通风、照明、噪声、色彩等。如温度、湿度、噪声、色彩等可能造成人的身体状况不良，注意力不集中，影响对周围情况的判断力，从而造成误操作或对故障处理不当引发危险的发生；如通风不良可能造成易燃、有毒有害物质的积聚而引发事故；如照明不良则可能造成人员因视线不清而发生摔跤或误操作等。

另一方面是外部环境如炎热、暴风雨、大风等。如炎热可能使人体对有毒物质更敏感；暴风雨也可能引发火灾、爆炸事故，另外，还可能因雷雨造成设备电气绝缘下降以致发生事故等。

3.1.5 危险化学品重大危险源辨识及化学品辨识

(1) 根据《危险化学品重大危险源辨识》（GB18218-2018）。

1) 生产单元、储存单元内存在危险化学品的数量等于或超过表 1、表 2 规定的临界量，即被定为重大危险源。单元内存在的危险化学品的数量根据处理危险化学品种类的多少区分为以下两种情况：

a) 生产单元、储存单元内存在的危险化学品为单一品种，则该危险化学品的数量即为单元内危险化学品的总量，若等于或超过相应的临界量，则定为重大危险源。

b) 生产单元、储存单元内存在的危险化学品为多品种时，则按式（1）计算，若满足式（1），则定为重大危险源：

$$S=q_1/Q_1+q_2/Q_2+\dots+q_n/Q_n \geq 1 \dots\dots\dots (1)$$

式中：

q_1, q_2, \dots, q_n ——每种危险化学品实际存在量，单位为吨（t）；

Q_1, Q_2, \dots, Q_n ——与各危险化学品相对应的临界量，单位为吨（t）。

2、危险化学品储罐以及容器、设备或仓储区的危险化学品的实际存在量按设计最大量确定。

3、对于危险化学品混合物，如果混合物与其纯物质属于相同危险类别，则视混合物为纯物质，按混合物整体进行计算，如果混合物与其物质不属于相同危险类别，则按新危险类别考虑其临界量。

2) 重大危险源的辨识及计算

1) 辨识

根据《危险化学品重大危险源辨识》GB18218-2018，加油站储存的汽油、柴油属于辨识范围，汽油、柴油属于易燃液体，汽油闪点为低闪点-46℃，其单元临界量为 200t。0#柴油闪点为 $\geq 60^\circ\text{C}$ ，其单元临界量为 5000t。

2) 单元划分

依据《危险化学品重大危险源辨识》（GB18218—2018）规定，将加油机及其管道划分为生产单元，储油罐划分为储存单元。

3) 计算

生产单元：

加油站有汽油加油枪 2 枪，加油机本身不储存油，仅加油枪及其管道内存有少量油，其加油枪为潜油泵枪，只有管道内少量的油品，总含量不足 0.1t；柴油加油枪 2 枪，其加油枪为潜油泵枪，只有管道内少量的油品，总含量不足 0.1t。按照每台加油机加油枪同时对两辆车辆加油作业，按每台小型汽车的油箱为 55L 计，2 支汽油枪 $0.055 \times 0.75 \times 2 = 0.0825\text{t}$ 。而柴油加油机按每台车辆的油箱为 200L 计，2 支柴油枪 $0.2 \times 0.84 \times 2 = 0.336\text{t}$

$$S=q_1/Q_1+q_2/Q_2+\dots+q_n/Q_n = (0.1+0.0825) / 200 + (0.1+0.336) / 5000 < 1$$

故加油站生产单元不构成危险化学品重大危险源；

储存单元:

加油站有汽油罐 1 个，总容积为 50m^3 。汽油的比重按 0.75，得出汽油最大储存量为 $0.75 \times 50 = 37.5\text{t}$ 。柴油罐容积为 50m^3 ，柴油的比重按 0.84，得出柴油最大储存量为 $0.84 \times 50 = 42\text{t}$ 。

$$S = q_1/Q_1 + q_2/Q_2 + \dots + q_n/Q_n = 37.5/200 + 42/5000 < 1$$

所以加油站储存单元不构成危险化学品重大危险源。

(2) 监控化学品辨识

监控化学品，是指下列各类化学品：

第一类：可作为化学武器的化学品；

第二类：可作为生产化学武器前体的化学品；

第三类：除炸药和纯碳氢化合物外的特定有机化学品。

依据国务院令第 190 号《监控化学品管理条例》，该加油站经营的汽油、柴油不属于监控化学品。

(3) 易制毒化学品辨识

易制毒化学品分为三类。第一类是可以用于制毒的主要原料，第二类、第三类是可以用于制毒的化学配剂。

依据国务院令第 445 号《易制毒化学品管理条例》，该加油站经营的汽油、柴油不属于易制毒化学品。

(4) 高毒化学品辨识

依据卫法监发[2003]142 号《高毒物品目录》（2003 年版），加油站经营的汽油、柴油属于低毒物品，不属于高毒物品。

(5) 剧毒化学品辨识

依据《危险化学品目录》（2015 年版），加油站经营的汽油、柴油属于低毒物品，不属于剧毒物品。

(6) 重点监管危险化学品辨识

依据《国家安全监管总局关于公布〈首批重点监管的危险化学品名录〉的通知》安监总管三〔2011〕95 号及《国家安全监管总局关于公布〈第二批重点监管危险化学品名录〉的通知》安监总管三〔2013〕12 号，加油站经营的汽油属于重点监管的危险化学品。

(7) 关于“危险化工工艺”的判定

该站不涉及《关于公布首批重点监管的危险化工工艺目录的通知》、《国家安全监管总局关于公布第二批重点监管危险化工工艺目录和调整首批重点监管危险化工工艺中部分典型工艺的通知》中的危险工艺。

(8) 特别管控危险化学品辨识

根据《特别管控危险化学品目录（第一版）》（应急管理部 工业和信息化部 公安部 交通运输部 公告 2020 年第 3 号），汽油属于特别管控的危险化学品。

3.1.6 主要危险、有害因素分布

根据装置作业区及设施的主要危险部位和其存在的危险、有害物质经综合分析，潜在的主要危险、危害有：火灾、爆炸、触电、坍塌、车辆伤害、中毒、窒息、物体打击、自然灾害等，主要危险、有害因素及其分布见表 3.1.6-1。

表 3.1.6-1 主要危险、有害因素及其分布表

危险、危害岗位	火灾爆炸	车辆伤害	中毒窒息	高温	触电	高处坠落	物体打击	坍塌	噪声
储罐区	√		√	√					
卸油作业区	√	√	√	√			√		
加油作业区	√	√	√	√	√	√	√	√	√
办公营业区	√				√		√		√
配电间	√				√				

3.2 危险、有害程度分析

3.2.1 爆炸危险区域划分

根据《汽车加油加气加氢站技术标准》（GB50156-2021）的规定，划分站内爆炸危险区域的等级范围。

1、汽油设施的爆炸危险区域内地坪以下的沟和坑划为 1 区。

2、汽油加油机爆炸危险区域划分，应符合下列规定：

(1) 加油机下箱体内部空间应划分为 1 区。

(2) 以加油机中心线为中心线、以半径为 4.5m（3.0m）的地面区域为底面和以加油机下箱体顶部以上 0.15m、半径为 3.0m（1.5m）的平面为顶面

的圆台形空间，应划分为 2 区。

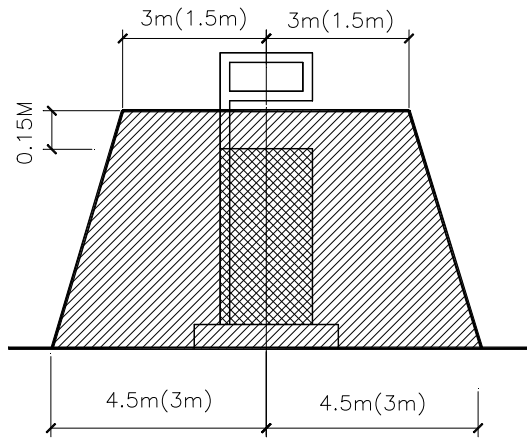
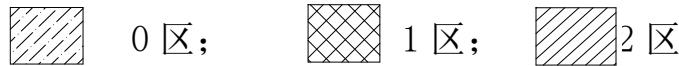


图 3.2-1 汽油加油机爆炸危险区域划分

注：采用加油油气回收系统的加油机爆炸危险区域用括号内数字。



3、汽油油罐车

汽油油罐车的爆炸危险区域划分，应符合下列规定：

- (1) 油罐车内部的油品表面以上空间应划分为 0 区。
- (2) 以罐车通气口为中心、半径为 1.5m 的球形空间和以罐车密闭卸油口为中心、半径为 0.5m 的球形空间，应划分为 1 区。
- (3) 以罐车通气口为中心、半径为 3.0m 的球形并延至地面的空间和以罐车密闭卸油口为中心，半径为 1.5m 的球形并延至地面的空间，应划分为 2 区。

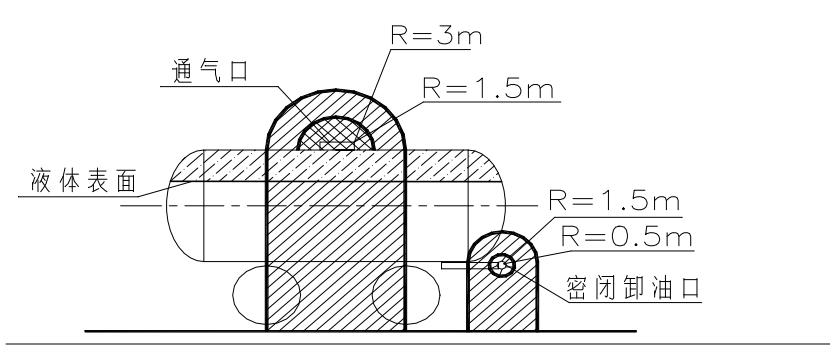
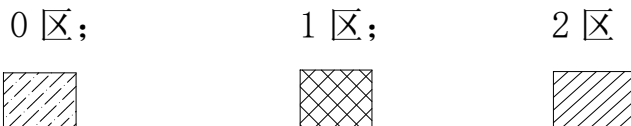


图 3.2-2 汽油的地面油罐、油罐车和密闭卸油口爆炸危险区域划分



4、埋地卧式汽油储罐

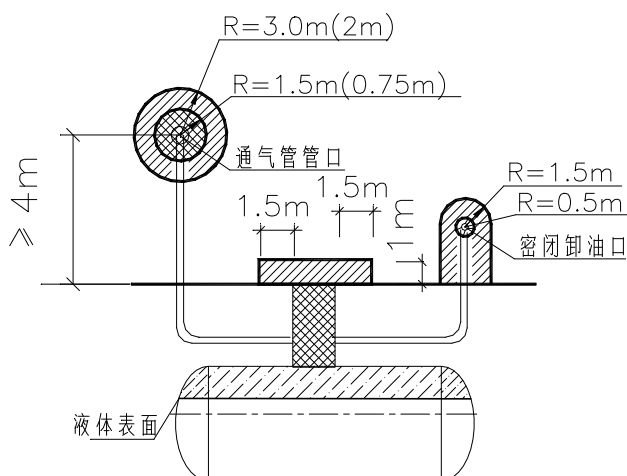
埋地卧式汽油储罐爆炸危险区域划分，应符合下列规定：

（1）罐内部油品表面以上的空间应划分为0区。

（2）人孔（阀）井内部空间、以通气管管口为中心，半径为1.5m的球形空间和以密闭卸油口为中心，半径为0.5m的球形空间应划分为1区。

（3）距人孔（阀）井外边缘1.5m以内，自地面算起1m高的圆柱形空间、以通气管管口为中心，半径为3m的球形空间和以密闭卸油口为中心，半径为1.5m的球形并延至地面的空间，应划分为2区。

（4）当地上密闭卸油口设在箱内时，箱体内部的空间应划分为1区，箱体外部四周1m和箱体顶部以上1.5m范围内的空间应划分为2区；当密闭卸油口设在卸油坑内时，坑内的空间应划分为1区，坑口外1.5m范围内的空间应划分为2区。



注：采用卸油油气回收系统的汽油罐通气管管口爆炸危险区域用括号内数字。

图 3.6-3 埋地卧式汽油储罐爆炸危险区域划分



从上述看来，油罐车内部的油品表面以上空间和罐内部油品表面以上的空间火灾、爆炸的危险性最大，是连续出现或长期出现爆炸性气体混合物的环境，应密切重视。汽油设施的爆炸危险区域内地坪以下的沟和坑；加油机壳体内部空间；油罐车卸汽油以通气口为中心，半径为 1.5m 的球形空间和以密闭卸油口为中心，半径为 0.5m 的球形空间以及埋地卧式汽油储罐人孔井内部空间、以通气管管口为中心，半径为 1.5m 的球形空间和以密闭卸油口为中心，半径为 0.5m 的球形空间火灾、爆炸的危险性不可忽视，是正常运行时可能出现爆炸性气体混合物的环境，也应重视。

3.2.2 各作业场所固有危险程度定性分析

表 3.2.2-1 各作业场所固有危险程度定性分析表

作业场所	危险有害因素	诱导因素	危险程度	危险等级
罩棚	罩棚网架坍塌	1、罩棚高度不足，大型车辆通过时碰撞罩棚，造成罩棚坍塌事故。 2、罩棚支柱距岛端部的距离过小，失控车辆碰撞罩棚支柱，造成罩棚坍塌事故。 3、罩棚设计有缺陷。 4、罩棚质量有缺陷。	造成人员伤亡财产损失	II~III
加	火灾	1、工艺设施与周边建（构）筑物之间的防火距离不符合要求，	造成	III~IV

油区	爆炸	<p>无隔离措施。</p> <p>2、站内设施之间的防火距离不符合要求。</p> <p>3、跑、冒、滴、漏油。</p> <p>4、穿带钉子的鞋或用钢制工具敲打管线产生撞击火花。</p> <p>5、点火吸烟、焊接或维修设备时违章动火产生的明火。</p> <p>6、静电接地装置失灵。</p> <p>7、雪暴、雷雨、雷电天气，进行加油、卸油等。</p> <p>8、车辆未熄火加油。</p> <p>9、塑料桶加油。</p>	人员伤亡 财产损失	
加油区	触电	<p>1、加油设备的电器元件、工具金属外壳带电。</p> <p>2、电气设备、线路绝缘损坏。</p> <p>3、雨季、潮湿、高温。</p> <p>4、电气设备进水。</p> <p>5、电流超过额定值。</p> <p>6、保护装置失灵。</p> <p>7、违反操作规程。</p> <p>8、加油机防爆功能失灵，加油机电气接地不好等。</p>	造成人员伤亡	II~III
站房	触电	<p>1、配电设备带电。</p> <p>2、电压不稳定。</p> <p>3、防漏电保护装置失效。</p> <p>4、超负荷短路报警保护器失灵。</p> <p>5、电气设备积尘过多。</p> <p>6、潮湿。</p> <p>7、积尘放电。</p>	造成人员伤亡 财产损失	II~III
配电间	触电	<p>1、配电设备带电。</p> <p>2、电压不稳定。</p> <p>3、防漏电保护装置失效。</p> <p>4、超负荷短路报警保护器失灵。</p> <p>5、电气设备积尘过多。</p> <p>6、违反操作规程。</p>	造成人员伤亡 财产损失	II~III
埋地油罐	火灾 爆炸	<p>1、油罐渗漏或溢罐。</p> <p>2、法兰等泄漏；遇明火。</p> <p>3、阀门、泵、管道、流量计、仪表连接处泄漏；遇明火。</p> <p>4、监控的仪器、仪表出现故障造成误操作。</p> <p>5、撞击或人为破坏等造成油罐或管道破裂而泄漏；遇明火。</p> <p>6、自然灾害造成的破裂泄漏，如雷击、地震等造成成品油泄漏。遇明火。</p> <p>7、成品油泄漏遇明火。</p> <p>8、雷击油罐起火。</p> <p>9、清罐作业时发生火灾、爆炸。</p> <p>① 清洗油罐前，排除油气混合气不彻底引发火灾；</p> <p>② 油罐清洗不干净，动火维修时由于油垢和残渣受热分解引发火灾；</p> <p>③ 操作方法不当，产生静电火花，引燃油气发生火灾；</p> <p>④ 清洗油罐时使用的电气设备不是防爆型的，产生电火花引发火灾；</p>	造成人员伤亡 财产损失	III~IV

	⑤ 油罐中清洗出来的废物，含有油垢及硫化物，处理不当。 10、静电接地不好或卸油时，未采用静电接地装置。		
--	---	--	--

3.3 危险、有害因素辨识和危险、有害程度分析小结

3.3.1 危险、有害因素辨识小结

该站在运营过程中涉及的危险化学品有：汽油、柴油，其中汽油属于低闪点易燃液体，火灾危险类别为甲_B类，0#柴油属于易燃、可燃液体，火灾危险类别为丙_A类。

该站储存的汽油是《重点监管的危险化学品名录》（2013年完整版）中规定的重点监管的危险化学品。

依据《关于公布首批重点监管的危险化工工艺目录的通知》（国家安全生产监督管理局安监总管三[2009]116号）、《国家安全监管总局关于公布第二批重点监管的危险化工工艺目录和调整首批重点监管危险化工工艺中部分典型工艺的通知》（国家安全生产监督管理局安监总管三[2013]3号）的规定，该站没有重点监管的危险工艺。

该站在营运中可能存在的危险、有害因素有：火灾爆炸、中毒窒息、触电、车辆伤害、物体打击、坍塌、机械伤害等。

自然环境危险、有害因素是：指因地震、雷击、气温等造成的危害。

该站不构成危险化学品重大危险源。

3.3.2 危险、有害程度分析小结

（1）导致火灾、爆炸事故的主要原因是油罐渗油、管道漏油、加油机跑油等形成油蒸气，油蒸气与空气混合形成爆炸性气体，遇火源后引起火灾、爆炸。

（2）触电产生的主要原因是电气设备、线路绝缘损坏、违规操作、未按规定选用防爆电气设备、个体防护意识薄弱等造成的触电、电气火灾、设备损毁、人员伤亡等。

（3）车辆伤害产生的主要原因是站内交通混乱、站内道路不符合规范要求、加油站出入口无引导指示、作业人员引导不当、罩棚高度不足等。

3.4 事故案例

1997年7月16日11时某加油站停电，站长开启自备发电机继续营业时，

加油员给一辆货车加油时，加油机内冒烟起火扑灭后经检查发现发电机输出电压过低造成电机过热，加油机有一处油封渗油滴到电机上引起着火。

1998年4月12日某承包加油站在向地下油罐接卸油时因接卸人员使用手电筒照明，手电筒在开关瞬间产生电火花引爆油蒸气，引起油罐爆炸随后引起相邻3个汽油罐爆炸燃烧，大火燃烧近4小时，并造成1人死亡。

1998年5月8日19点30分，贵州某县石油公司加油站当天下午70号汽油加油机的吸油管止回阀发生故障，加油工张某请来农机站修理工进行修理，到19点30分修理完毕后，修理工离开，张某与另一到站玩耍的闲杂人员周某滞留罐室。因张某打火机掉落地上，周某捡起打火机后，随手打火，正遇检修中溢出的汽油气体，引起爆炸，使工人炸成重伤，后经救治无效先后死亡。这起事故就是由于油蒸气聚积飘移，当事人违反规章产生明火造成的。

2000年9月1日，湖北省某加油站一辆5吨油罐车卸90号汽油。卸油过程中无静电接地，并采取喷溅式卸油，卸油中间司机到加油站附近的电话亭打电话，一随车人员在罐车附近，加油站没有监护人员。晚上11时30分左右发生爆炸，巨大的冲击波将加油站3间油罐室连同相邻的1间铺面震塌随之引发大火。当场炸死1人，炸伤3人。

2001年2月21日下午，安徽定远县某加油站因罩棚下照明灯发生故障，电工徐某携带修理工具、保险带与监护人一起登上罩棚。在检修过程中，徐某感觉系保险带不便操作，便将其卸下，而后在变换姿势时踏到无支撑力的装饰顶板上，自5米高的棚顶坠落，经医院抢救无效死亡。

2001年3月18日下午13点15左右，湖北宜昌某加油站在进地中油机输油管线与油罐出油管线法兰对接时，外请施工队改造油罐上部出油管线。施工队在未向加油站工作人员请示的情况下，擅自在油罐区动火。焊枪一经点燃，油罐立即爆炸，气浪将施工队一民工抛出20余米后摔成重伤，经医院抢救无效死亡。

2007年11月19日凌晨，巴西圣保罗市西区一家加油站发生爆炸，起因是一个加油站工人卸油时接听手机。45岁的工人卡洛斯在从一辆运油卡车往下卸油时，从衣袋里掏出手机接听电话，引发了爆炸。卡洛斯四分之三的皮肤被烧伤，伤势严重。当地警方说，接听手机时，手机内电流加大，易产生火花并引燃汽油。圣保罗市早在2002年就颁布法令，禁止在加油站使用手机。巴西石油公司曾于2003年测试在加油站接听手机的危险性，结果只进行了20多次测试就发生了爆炸。

2011年1月12日16时45分许，河北省廊坊市和平路一中石化加油站发生起火爆炸事故。廊坊市官方称，事故未造成人员伤亡，起火原因为油罐车卸油后，静电火花引发起火爆炸。中石化河北廊坊分公司副经理梁永华称，事故发生时，一辆为加油站输油的油罐车注油完毕后，由于静电火花引起注油车尾部着火，火势蔓延造成加油站一部加油机烧毁及加油站顶棚设施损毁，未殃及地下油库也未造成人员伤亡。

2018年8月21日下午中国石油浙江销售宁波分公司亭溪加油站罐区施工过程中发生坍塌，施工单位江苏江都建设集团有限公司3人被埋，其中，2人经抢救无效死亡，1人无生命危险。

2019年4月23日20时18分22秒，杨受潮驾驶粤V92317汽车进入市运加油站加油，20时18分58秒，加油站员工吴旭佳在加油亭2号加油机为粤V92317进行加油，20时20分07秒，加油员吴旭佳离开粤V92317小汽车，协助加油站员工彭楚鑫加油，20时20分23秒，杨受潮启动粤V92317汽车驶离2号加油机，因加油枪尚未拔出，导致2号加油机被拉倒，引发了第一次火灾。杨受潮发现起火后，继续驶离加油站，拖曳倾倒起火的2号加油机离开加油亭至十几米外方停车。第一次火灾发生后，加油员黄填盛、彭楚鑫使用干粉灭火筒对起火位置进行灭火，杨受潮参与了现场灭火工作，20时22分左右，明火被扑灭。

第一次火灾发生后，加油员黄填盛电话报告市运加油站实际控有人黄少

藩加油站发生火灾。20 时 32 分左右，黄少藩到达现场，黄少藩对被拉倒的 2 号加油机底座进行查看，确认油管没有泄露汽油后，协助加油站员工将被拉倒的加油机搬到加油站办公室门口，随后指挥加油站员工继续营业。

20 时 35 分 26 秒，在黄少藩指挥加油站员工为前来的车辆 加油过程中，2 号加油机底座油管口喷出汽油。20 时 35 分 29 秒，黄少藩关闭加油机阀门。随后，黄少藩指挥加油站员工继续加油作业，20 时 42 分 34 秒，加油站员工黄填盛使用自来水对 2 号加油机底座出油口泄漏的汽油进行冲洗过程中，发生第二次起火；正在加油的员工及顾客迅速撤离加油亭，20 时 42 分 55 秒，加油员黄填盛用灭火器试图扑灭火苗，但火势已经失控。

以上案例均说明加油站设施不完善或带病作业，从业人员违反操作规程、不严格执行安全管理制度，思想麻痹是造成事故的根源。

4、评价单元的划分和评价方法的选择

4.1 评价单元的划分

根据加油站危险部位，将本站划分为卸油区、储罐区、加油区三个评价单元。

根据检查内容，划分为组织机构及安全管理制度、从业人员、生产储存工艺技术与装备、公用工程与安全设施、安全操作、检查与检修施工作业、仓库建筑、消防与电气设施、事故预防与处理、安全生产投入、危险物品安全管理等单元。

4.2 评价方法的选择

安全评价方法是对系统的危险性、危害性进行分析的评价的工具。为了对本站的安全作出科学，符合实际的评价，本评价针对生产过程中危险、危害因素采用不同的评价方法。

本评价采用的定性、定量评价方法选择为：

- 1) 加油站安全评价检查表法。评价内容包括：安全管理制度、安全管理组织、从业人员、基本设施和条件等。
- 2) 危险化学品经营单位安全评价现场检查表法。评价内容包括：安全管理制度、安全管理组织、从业人员、仓储场所、建筑、消防与电气设施等。
- 3) 危险度评价法。评价内容为油储罐区。
- 4) 采用作业条件危险性分析评价卸油、加油作业。

4.3 评价方法的介绍

现对本站安全评价中使用的定量、定性评价方法简单介绍如下：

4.3.1 安全检查表法

安全检查表法是系统安全工程的一种最基础、最简便、广泛应用的系统危险性评价方法，是一种定性分析方法。同时通过安全检查表检查，便于发现潜在危险及时制定措施加以整改，可以有效控制事故的发生。

该评价方法以国家安全卫生法律法规、标准规范和企业内部安全卫生管理制度、操作规程等为依据，参考国内外的事故案例、本单位的经验教训以

及利用其他安全分析方法分析获得的结果，在熟悉系统及系统各单元、收集各方面资料的基础上，编制符合客观实际、尽可能全面识别分析系统危险性的安全检查表。

4.3.2 危险度评价法

危险度评价法是根据日本劳动省“六阶段法”的定量评价表，结合我国《石油化工企业设计防火标准》（GB50160-2008）（2018版）、《压力容器化学介质毒性危害和爆炸危险度分类》（HG/T20660-2017）等有关标准、规程，编制了“危险度评价取值表”。规定单元危险度由物质、容量、温度、压力和操作5个项目共同确定。其危险度分别按A=10分，B=5分，C=2分，D=0分赋值计分，由累计分值确定单元危险度。危险度评价取值表见表4.3.2-1。

表 4.3.2-1 危险度取值表

分值项目	A (10分)	B (5分)	C (2分)	D (0分)
物质	甲类可燃气体； 甲 _A 类物质及液态烃类； 甲类固体； 极度危害介质	乙类气体； 甲 _B 、乙 _A 类可燃液体； 乙类固体； 高度危害介质	乙 _B 、丙 _A 、丙 _B 类可燃液体； 丙类固体； 中、轻度危害介质	不属A、B、C项之物质
容量	气体 1000m ³ 以上 液体 100m ³ 以上	气体 500~1000m ³ 液体 50~100m ³	气体 100~500m ³ 液体 10~50m ³	气体 <100m ³ 液体 <10m ³
温度	1000℃以上使用，其操作温度在燃点以上	1000℃以上使用，但操作温度在燃点以下； 在 250~1000℃使用，其操作温度在燃点以上	在 250~1000℃使用，但操作温度在燃点以下； 在低于在 250℃使用，其操作温度在燃点以上	在低于在 250℃使用，其操作温度在燃点以下
压力	100MPa	20~100 MPa	1~20 MPa	1 MPa 以下
操作	临界放热和特别剧烈的反应操作在爆炸极限范围内或其附近操作	中等放热反应； 系统进入空气或不纯物质，可能发生危险的操作； 使用粉状或雾状物质，有可能发生粉尘爆炸的操作； 单批式操作	轻微放热反应； 在精制过程中伴有化学反应； 单批式操作，但开始使用机械进行程序操作； 有一定危险的操作	无危险的操作

危险度分级见表 4.3.2-2。

表 4.3.2-2 危险度分级表

总分值	≥16 分	11~15 分	≤10 分
等级	I	II	III
危险程度	高度危险	中度危险	低度危险

4.3.3 作业条件危险性分析

作业条件危险性评价法（LEC）

作业条件危险性评价法是一种简单易行的评价操作人员在具有潜在危险性环境中作业时的危险性的半定量评价方法。

作业条件危险性评价法用与系统风险有关的三种因素指标值之积来评价操作人员伤亡风险大小，这三种因素是 L：事故发生的可能性；E：人员暴露于危险环境中的频繁程度；C：一旦发生事故可能造成的后果。给三种因素的不同等级分别确定不同的分值，再以三个分值的乘积 D 来评价作业条件危险性的大小。即： $D=L \times E \times C$ 。

1、评价步骤

评价步骤为：

(1) 以类比作业条件比较为基础，由熟悉作业条件的人员组成评价小组；

(2) 由评价小组成员按照标准给 L、E、C 分别打分，取各组的平均值作为 L、E、C 的计算分值，用计算的危险性分值 D 来评价作业条件的危险性等级。

2、赋分标准

(1) 事故发生的可能性（L）

事故发生的可能性用概率来表示时，绝对不可能发生的事故概率为 0，而必然发生的事故概率为 1。然而，从系统安全的角度考虑，绝对不发生的事故是不可能的，所以人为地将发生事故的可能性极小的分值定为 0.1，而必然要发生的事故的分值定为 10，以此为基础介于这两者之间指定若干中间值。赋分标准见表 4.3-1。

表 4.3-1 事故发生的可能性（L）

分值	事故或危险情况发生可能性	分值	事故或危险情况发生可能性
10	完全会被预料到	0.5	可以设想，但高度不可能

5	相当可能	0.2	极不可能
3	不经常，但可能	0.1	实际上不可能
1	完全意外，极少可能		

(2) 人员暴露于危险环境的频繁程度 (E)

人员暴露于危险环境中的时间越多，受到伤害的可能性越大，相应的危险性也越大。规定人员连续出现在危险环境的情况定为 10，而非常罕见地出现在危险环境中定为 0.5，于两者之间的各种情况规定若干个中间值。赋分标准见表 4.3-2。

表 4.3-2 人员暴露于危险环境的频繁程度 (E)

分值	出现于危险环境的情况	分值	出现于危险环境的情况
10	连续暴露于潜在危险环境	2	每月暴露一次
6	逐日在工作时间内暴露	1	每年几次出现在潜在危险环境
3	每周一次或偶然地暴露	0.5	非常罕见地暴露

3、发生事故可能造成的后果 (C)

事故造成的人员伤害和财产损失的范围变化很大，所以规定分数值为 1~100，把需要治疗的轻微伤害或较小的财产损失的分数规定为 1，把造成多人死亡或重大财产损失的分数规定为 100，其他情况的分数值在 1~100 之间。赋分标准见表 4.3-3。

表 4.3-3 发生事故可能造成的后果(C)

分值	可能结果	分值	可能结果
100	大灾难，许多人死亡	7	严重，严重伤害
40	灾难，数人死亡	3	重大，致残
15	非常严重，一人死亡	1	引人注目，需要救护

4、危险性等级划分标准

根据经验，危险性分值在 20 分以下为低危险性，这样的危险比日常生活中骑自行车去上班还要安全些，如果危险性分值在 70~160 之间，有显著的危险性，需要采取措施整改；如果危险性分值在 160~320 之间，有高度危险性，必须立即整改；如果危险性分值大于 320，极度危险，应立即停止作业，彻底整改。按危险性分值划分危险性等级的标准见表 4.3-4。

表 4.3-4 危险性等级划分标准（D）

分值	危险程度	分值	危险程度
>320	极其危险，不能继续作业	20—70	可能危险，需要注意
160—320	高度危险，需要立即整改	<20	稍有危险，或许可以接受
70—160	显着危险，需要整改		

5、安全评价现场检查

依照有关法律、行政法规、部门规章、标准、规范、规程和收集到的其他相关材料，本次安全评价采用《安全检查表法（SCA）》，对该站进行安全现状评价，评价结果如下。

5.1 安全管理单元

采用《安全检查表法》对安全管理单元进行分析评价，评价结果见表 5.1-1。

表 5.1-1 安全管理单元现场检查表

序号	项目检查内容	评价依据	检查记录	结果
1	符合安全生产法律、法规相关规定的情况			
1.1	国家对危险化学品经营实行许可制度。未经许可，任何单位和个人都不得经营危险化学品。	《危险化学品安全管理条例》（中华人民共和国国务院令〔2011〕第 591 号，2013 年第 645 号修订）第三十三条	该站已取得了《危险化学品经营许可证》。	符合
1.2	生产经营单位必须依法参加工伤保险，为从业人员缴纳保险费。国家鼓励生产经营单位投保安全生产责任保险；属于国家规定的高危行业、领域的生产经营单位，应当投保安全生产责任保险。具体范围和实施办法由国务院应急管理部门会同国务院财政部门、国务院保险监督管理机构和相关行业主管部门制定。	《中华人民共和国安全生产法》（中华人民共和国主席令〔2021〕第 88 号）第五十一条	该站依法参加了保险，为从业人员缴纳了保险费。	符合
1.3	从事危险化学品的经营单位，经营剧毒化学品的，应当建立剧毒化学品双人验收、双人保管、双人发货、双把锁、双本账等管理制度。	《危险化学品经营许可证管理办法》（原国家安全生产监督管理总局令〔2012〕第 55 号、国家安监总局令〔2015〕第 79 号修订）第七条	该站不经营剧毒化学品。	符合
1.4	企业应制定领导干部带班制度并严格落实，主要负责人应参加领导干部带班，其他分管负责人要轮流带班；生产车间也要建立由管理人员参加的车间值班制度并严格落实。	《国家安全监管总局工业和信息化部关于危险化学品企业贯彻落实〈国务院关于进一步加强企业安全生产工作的通知〉的实施意见》（安	该加油站站长能够落实领导带班制度。	符合

		监总管三(2010)186号)		
2	安全管理规章制度及操作规程			
2.1	从事危险化学品经营的单位，具有健全的安全生产规章制度和岗位操作规程。	《危险化学品经营许可证管理办法》（原国家安全生产监督管理总局令（2012）第55号、国家安监总局令（2015）第79号修订）第六条（三）	该站的安全生产规章制度和岗位操作规程基本健全。	符合
2.2	从业人员在作业过程中，应当严格遵守本单位的安全生产规章制度和操作规程，服从管理，正确佩戴和使用劳动防护用品。	《中华人民共和国安全生产法》（中华人民共和国主席令（2021）第88号）第五十七条	该站配备了劳动防护用品，职工均能正确佩戴和使用。	符合
2.3	经营单位必须遵守本法和其他有关安全生产的法律、法规，加强安全生产管理，建立、健全安全生产责任制和安全生产规章制度。	《中华人民共和国安全生产法》（中华人民共和国主席令（2021）第88号）第四条	该站建立了各岗位安全生产责任制和安全生产规章制度。	符合
2.4	生产经营单位的主要负责人对本单位安全生产工作负有下列职责： （一）建立健全并落实本单位全员安全生产责任制，加强安全生产标准化建设；	《中华人民共和国安全生产法》（中华人民共和国主席令（2021）第88号）第二十一条（一）	该站的负责人建立了健全的安全生产责任制。	符合
2.5	从业人员应当接受安全生产教育和培训，掌握本职工作所需的安全生产知识，提高安全生产技能，增强事故预防和应急处理能力。	《中华人民共和国安全生产法》（中华人民共和国主席令（2021）第88号）第五十八条	该站制定了安全生产教育、培训制度，经常组织开展教育培训。	符合
2.6	经营单位的主要负责人对本单位安全生产工作负有组织建立并落实安全风险分级管控和隐患排查治理双重预防工作机制，督促、检查本单位的安全生产工作，及时消除生产安全事故隐患；	《中华人民共和国安全生产法》（中华人民共和国主席令（2021）第88号）第二十一条（五）	该站的负责人定期开展对加油站进行检查。	符合
2.7	当国家安全生产法律法规发生变化或企业生产经营发生重大变化时，应及时修订安全生产责任制。	《国家安全监管总局关于印发危险化学品从业单位安全生产标准化评审标准的通知》（安监总管三（2011）93号）评审标准4.3	该加油站安全生产责任制符合当前生产需要。	符合
2.8	1.企业应建立并不断完善危险作	《关于加强化工过程安	该站建立有各类作	符合

	业许可制度，规范动火、进入受限空间、动土、临时用电、高处作业、断路、吊装、抽堵盲板等特殊作业的安全条件和审批程序； 2.实施特殊作业前，必须办理审批手续。	全管理的指导意见》（安监总管三〔2013〕88号）第十八条	业安全操作规程及安全风险管理制度。	
2.9	储罐切水作业、液化烃充装作业、安全风险较大的设备检维修等危险作业应制定相应的作业程序，作业时严格执行作业程序。	《化工（危险化学品）企业保障生产安全十条规定》和《油气罐区防火防爆十条规定》的通知（安监总政法〔2017〕15号）	该站储罐清洗作业均委托社会机构进行。	符合
2.10	站内应制定以下消防安全制度： a) 防火检查、巡查制度； b) 消防安全教育、培训制度； c) 用火、用电安全管理制度； d) 电气设备、电气线路的检查和他管理制度； e) 输油、输气线路的检查和管管理制度； f) 灭火和应急疏散预案演练制度； g) 火灾隐患整改制度； h) 其他必要的消防安全制度。	《汽车加油加气站消防安全管理》XF/T3004-2020 第 6.1.1 条	该加油站有防火检查、巡查制度，安全教育培训制度等制度。	符合
2.11	站内应制定以下安全操作规程： a) 加油、加气作业安全操作规程； b) 卸油、卸气作业安全操作规程； c) 各种设备的计量、使用、维护、检修作业安全操能规程。	《汽车加油加气站消防安全管理》XF/T3004-2020 第 6.2.1 条	该加油站有加油作业安全操作规程、卸油作业安全操作规程等操作规程。	符合
3	安全生产管理机构的设置和从业人员			
3.1	矿山、金属冶炼、建筑施工、运输单位和危险物品的生产、经营、储存、装卸单位，应当设置安全生产管理机构或者配备专职安全生产管理人员。 前款规定以外的其他生产经营单位，从业人员超过一百人的，应当	《中华人民共和国安全生产法》（中华人民共和国主席令〔2021〕第 88 号）第二十四条	该站配备了 1 名安全生产管理人员。	符合

	<p>设置安全生产管理机构或者配备专职安全生产管理人员；从业人员在一百人以下的，应当配备专职或者兼职的安全生产管理人员。</p>			
3.2	<p>生产经营单位的主要负责人和安全生产管理人员必须具备与本单位所从事的生产经营活动相应的安全生产知识和管理能力。</p> <p>危险物品的生产、经营、储存单位以及矿山、金属冶炼、建筑施工、运输单位的主要负责人和安全生产管理人员，应当由主管的负有安全生产监督管理职责的部门对其安全生产知识和管理能力考核合格。考核不得收费。</p>	<p>《中华人民共和国安全生产法》（中华人民共和国主席令（2021）第88号）第二十七条</p>	<p>该站的负责人、安全管理人员具备相应的安全生产知识和管理能力，取得了监管部门考核合格的证书。</p>	符合
3.3	<p>生产经营单位的主要负责人是本单位安全生产第一责任人，对本单位的安全生产工作全面负责。其他负责人对职责范围内的安全生产工作负责。</p>	<p>《中华人民共和国安全生产法》（中华人民共和国主席令（2021）第88号）第五条</p>	<p>该站的负责人全面负责日常工作。</p>	符合
3.4	<p>生产经营单位的特种作业人员必须按照国家有关规定经专门的安全作业培训，取得相应资格，方可上岗作业。</p> <p>特种作业人员的范围由国务院应急管理部门会同国务院有关部门确定。</p>	<p>《中华人民共和国安全生产法》（中华人民共和国主席令（2021）第88号）第三十一条</p>	<p>该站无特种作业人员。</p>	符合
3.5	<p>生产经营单位的主要负责人和安全生产管理人员必须具备与本单位所从事的生产经营活动相应的安全生产知识和管理能力。</p> <p>危险物品的生产、经营、储存单位以及矿山、金属冶炼、建筑施工、运输单位的主要负责人和安全生产管理人员，应当由主管的负有安全生产监督管理职责的部门对其安全生产知识和管理能力考核合格。考核不得收费。</p> <p>危险物品的生产、储存、装卸单位以及矿山、金属冶炼单位应当有注</p>	<p>《中华人民共和国安全生产法》（中华人民共和国主席令（2021）第88号）第二十七条</p>	<p>该站的负责人经过培训已考核合格取得证书。</p>	符合

	册安全工程师从事安全生产管理工作。鼓励其他生产经营单位聘用注册安全工程师从事安全生产管理工作。注册安全工程师按专业分类管理，具体办法由国务院人力资源和社会保障部门、国务院应急管理部门会同国务院有关部门制定。			
3.6	<p>生产经营单位应当教育和督促从业人员严格执行本单位的安全生产规章制度和安全操作规程；并向从业人员如实告知作业场所和工作岗位存在的危险因素、防范措施以及事故应急措施。</p> <p>生产经营单位应当关注从业人员的身体、心理状况和行为习惯，加强对从业人员的心理疏导、精神慰藉，严格落实岗位安全生产责任，防范从业人员行为异常导致事故发生。</p>	《中华人民共和国安全生产法》（中华人民共和国主席令〔2021〕第88号）第四十四条	通过教育和督促从业人员严格执行安全规章制度和安全操作规程；已向从业人员如实告知了作业场所和工作岗位存在的危险因素、防范措施以及事故应急措施。	符合
3.7	<p>生产经营单位应当对从业人员进行安全生产教育和培训，保证从业人员具备必要的安全生产知识，熟悉有关的安全生产规章制度和安全操作规程，掌握本岗位的安全操作技能，了解事故应急处理措施，知悉自身在安全生产方面的权利和义务。未经安全生产教育和培训合格的从业人员，不得上岗作业。</p> <p>生产经营单位使用被派遣劳动者的，应当将被派遣劳动者纳入本单位从业人员统一管理，对被派遣劳动者进行岗位安全操作规程和安全操作技能的教育和培训。劳务派遣单位应当对被派遣劳动者进行必要的安全生产教育和培训。</p> <p>生产经营单位接收中等职业学校、高等学校学生实习的，应当对实习学生进行相应的安全生产教育和培训，提供必要的劳动防护用品。学校应当协助生产经营单位对实习学生进行安全生产教育和培训。</p> <p>生产经营单位应当建立安全生产教育和培训档案，如实记录安全生产教育和培训的时间、内容、参加</p>	《中华人民共和国安全生产法》（中华人民共和国主席令〔2021〕第88号）第二十八条	加油员经过站内安全、技能培训合格后，能够熟练掌握安全规章制度和本岗位的安全操作技能，了解事故应急处理措施，知悉自身在安全生产方面的权利和义务。具备本岗位的履职能力。	符合

	人员以及考核结果等情况。			
3.8	<p>1. 矿山、金属冶炼、建筑施工、运输单位和危险物品的生产、经营、储存、装卸单位，应当设置安全生产管理机构或者配备专职安全生产管理人员。</p> <p>前款规定以外的其他生产经营单位，从业人员超过一百人的，应当设置安全生产管理机构或者配备专职安全生产管理人员；从业人员在一百人以下的，应当配备专职或者兼职的安全生产管理人员。</p> <p>2. 专职安全生产管理人员应不少于企业员工总数的 2%（不足 50 人的企业至少配备 1 人），要具备化工或安全管理相关专业中专以上学历，有从事化工生产相关工作 2 年以上经历；</p> <p>3. 从业人员 300 人以上的企业，应当按照不少于安全生产管理人员 15% 的比例配备注册安全工程师；安全生产管理人员在 7 人以下的，至少配备 1 名注册安全工程师。</p>	<p>《中华人民共和国安全生产法》（中华人民共和国主席令〔2021〕第 88 号）第二十四条</p> <p>《国家安全监管总局关于危险化学品企业贯彻落实国务院关于进一步加强企业安全生产工作的通知的实施意见》（安监总管三〔2010〕186 号）第一章第三条</p> <p>《注册安全工程师管理规定》（国家安全监管总局令 11 号）第六条</p>	该加油站配备了专职安全管理人员 1 名，满足有关法规要求。	符合
3.9	从业人员在本企业内调整工作岗位或离岗一年以上重新上岗时，应当重新接受车间（工段、区、队）和班组级的安全培训。	《生产经营单位安全培训规定》（原国家安全监管总局令 3 号）第十九条	该站无调岗或离岗一年以上重新上岗人员。	符合
3.10	当工艺技术、设备设施等发生改变时，要及时对相关岗位操作人员进行有针对性的再培训。	《关于加强化工过程安全管理的指导意见》（安监总管三〔2013〕88 号）第十二条	该站当前无工艺技术、设备设施等发生改变的情况。	符合
3.11	生产经营单位采用新工艺、新技术、新材料或者使用新设备，必须了解、掌握其安全技术特性，采取有效的安全防护措施，并对从业人员进行专门的安全生产教育和培训。	《中华人民共和国安全生产法》（中华人民共和国主席令〔2021〕第 88 号）第二十九条	该站无新工艺、新技术、新材料或使用新设备的情况。	符合
4	安全投入及重大危险源监控			
4.1	生产经营单位对重大危险源应当登记建档，进行定期检测、评估、监控，并制定应急预案，告知从业人员和相关人员在紧急情况下应当采取的应急措施。	《中华人民共和国安全生产法》（中华人民共和国主席令〔2021〕第 88 号）第四十条	该站未构成危险化学品重大危险源。	符合

4.2	生产经营单位应当按照国家有关规定将本单位重大危险源及有关安全措施、应急措施报有关地方人民政府应急管理部门和有关部门备案。有关地方人民政府应急管理部门和有关部门应当通过相关信息系统实现信息共享。	《中华人民共和国安全生产法》（中华人民共和国主席令（2021）第88号）第四十条	该站未构成危险化学品重大危险源。	符合
4.3	生产经营单位应当在有较大危险因素的生产经营场所和有关设施、设备上，设置明显的安全警示标志。	《中华人民共和国安全生产法》（中华人民共和国主席令（2021）第88号）第三十五条	站内醒目处设置有“禁止烟火”等安全警示标志。	符合
4.4	生产经营单位应当具备的安全生产条件所必需的资金投入，由生产经营单位的决策机构、主要负责人或者个人经营的投资人予以保证，并对由于安全生产所必需的资金投入不足导致的后果承担责任。有关生产经营单位应当按照规定提取和使用安全生产费用，专门用于改善安全生产条件。安全生产费用在成本中据实列支。安全生产费用提取、使用和监督管理的具体办法由国务院财政部门会同国务院应急管理部门部门征求国务院有关部门意见后制定。	《中华人民共和国安全生产法》（中华人民共和国主席令（2021）第88号）第二十三条	该安全投入具备安全生产条件所必需的资金投入。	符合
4.5	1.企业应建立和落实安全生产费用管理制度，足额提取安全生产费用，专项用于安全生产； 2.企业应合理使用安全生产费用；建立安全生产费用台账，载明安全生产费用使用情况。	《企业安全生产费用提取和使用管理办法》（财企〔2012〕16号）	该站建立了安全生产费用的管理制度，并能合理使用安全生产费用。	符合
4.6	企业应在法律法规、标准规范或企业管理机构、人员构成、生产装置等发生重大变化或发生安全事故时，及时进行安全风险辨识分析。	《关于加强化工过程安全管理的指导意见》（安监总管三〔2013〕88号）第五条	该站当前不存在法律法规、标准规范或企业管理机构、人员构成、生产装置等发生重大变化情况，亦未发生安全生产事故。	符合
5	应急管理及应急预案			
5.1	危险化学品单位应当制定本单位危险化学品事故应急预案，配备应急救援人员和必要的应急救援器材、设备，并定期组织应急救援演练。	《危险化学品安全管理条例》（中华人民共和国国务院令〔2011〕第591号、〔2013〕第645号修订）第七十条	该站有事故应急预案和必要的应急救援器材、设备，配备了应急救援人员，并进行了应急救援演练。	符合

5.2	<p>生产经营单位的主要负责人对本单位安全生产工作负有下列职责： （六）组织制定并实施本单位的生产安全事故应急救援预案；</p>	<p>《中华人民共和国安全生产法》（中华人民共和国主席令〔2021〕第88号）第二十一条（六）</p>	<p>该站的负责人组织制定并实施了本单位的事故应急预案。</p>	符合
5.3	<p>生产经营单位的应急预案经评审或者论证后，由本单位主要负责人签署，向本单位从业人员公布，并及时发放到本单位有关部门、岗位和相关应急救援队伍。 事故风险可能影响周边其他单位、人员的，生产经营单位应当将有关事故风险的性质、影响范围和应急防范措施告知周边的其他单位和人员。</p>	<p>《应急管理部关于修改〈生产安全事故应急预案管理办法〉的决定》（中华人民共和国应急管理部令〔2019〕第2号）</p>	<p>该站的事故应急预案由加油站主要负责人签署公布。</p>	符合
5.4	<p>生产经营单位应当制定本单位的应急预案演练计划，根据本单位的事故风险特点，每年至少组织一次综合应急预案演练或者专项应急预案演练，每半年至少组织一次现场处置方案演练。 易燃易爆物品、危险化学品等危险物品的生产、经营、储存、运输单位，矿山、金属冶炼、城市轨道交通运营、建筑施工单位，以及宾馆、商场、娱乐场所、旅游景区等人员密集场所经营单位，应当至少每半年组织一次生产安全事故应急预案演练，并将演练情况报送所在地县级以上地方人民政府负有安全生产监督管理职责的部门。 加油加气站应当根据灭火和应急疏散预案，至少每半年进行1次演练。</p>	<p>《应急管理部关于修改〈生产安全事故应急预案管理办法〉的决定》（中华人民共和国应急管理部令〔2019〕第2号） 《汽车加油加气站消防安全管理》XF/T3004-2020 第13.2条</p>	<p>该站制定了本单位的应急预案演练计划，并组织进行了应急预案演练。</p>	符合

5.5	生产经营单位应当根据有关法律、法规、规章和相关标准，结合本单位组织管理体系、生产规模和可能发生的事故特点，与相关预案保持衔接，确立本单位的应急预案体系，编制相应的应急预案，并体现自救互救和先期处置等特点。	《应急管理部关于修改〈生产安全事故应急预案管理办法〉的决定》（中华人民共和国应急管理部令（2019）第2号）	该站事故应急预案的编制符合《生产经营单位生产安全事故应急预案编制导则》及现场实际情况的要求。	符合
5.6	危险化学品单位应当将其危险化学品事故应急预案报所在地设区的市级人民政府安全生产监督管理部门备案。	《危险化学品安全管理条例》（中华人民共和国国务院令（2011）第591号、（2013）第645号修订）第七十条	该站的应急预案已上报当地应急管理局备案。	符合
5.7	经营单位中涉及实行安全生产许可的，其综合应急预案和专项应急预案，按照隶属关系报所在地县级以上地方人民政府安全生产监督管理部门和有关主管部门备案。	《应急管理部关于修改〈生产安全事故应急预案管理办法〉的决定》（中华人民共和国应急管理部令（2019）第2号）	该站的应急预案已上报当地应急管理局备案。	符合

该单元采用《安全检查表法》共检查项目 39 项全部符合，符合率 100%。

5.2 经营场所单元

采用《安全检查表法》对经营场所单元进行分析评价，评价结果见表 5.2-1。

表 5.2-1 经营场所单元现场检查表

序号	项目检查内容	评价依据	检查记录	结果
1.	汽车加油加气加氢站的站址选择应符合有关规划、环境保护和防火安全的要求，并应选在交通便利、用户使用方便的地点。	《汽车加油加气加氢站技术标准》（GB50156-2021）4.0.1	该站选址符合城乡规划、环境保护和防火安全的要求，交通便利。	符合
2.	在城市中心区不应建一级汽车加油加气加氢站、CNG 加气母站。	《汽车加油加气加氢站技术标准》（GB50156-2021）4.0.2	该站为三级站，且不在城市建成区。	符合
3.	加油站、各类合建站中的汽油、柴油工艺设备与站外建（构）筑物的安全间距，不应小于表 4.0.4 的规定。	《汽车加油加气加氢站技术标准》（GB50156-2021）4.0.4	符合要求。	符合
4.	架空电力线路不应跨越汽车加油加气加氢站的作业区。	《汽车加油加气加氢站技术标准》（GB50156-2021）4.0.12	该站无架空电力线路、架空通信线路跨越情况。	符合
5.	与汽车加油加气加氢站无关的可	《汽车加油加气加氢	无可燃介质管道穿越加	符合

	燃介质管道不应穿越汽车加油加气加氢站用地范围。	站技术标准》 (GB50156-2021) 4.0.13	油站用地范围内。	
6.	车辆入口和出口应分开设置。	《汽车加油加气加氢站技术标准》 (GB50156-2021) 5.0.1	车辆出、入口分开设置在站区南侧，面向 X425 县道。	符合
7.	站区内停车位和道路应符合下列规定： 1 站内车道或停车位宽度应按车辆类型确定。CNG 加气母站内单车道或单车停车位宽度不应小于 4.5m，双车道或双车停车位宽度不应小于 9m；其他类型汽车加油加气加氢站的车道或停车位，单车道或单车停车位宽度不应小于 4m，双车道或双车停车位宽度不应小于 6m。 2 站内的道路弯半径应按行驶车型确定，且不宜小于 9m。 3 站内停车位应为平坡，道路坡度不应大于 8%，且宜坡向站外。 4 作业区内的停车场和道路路面不应采用沥青路面。	《汽车加油加气加氢站技术标准》 (GB50156-2021) 5.0.2	1、站内单车道宽度 8m； 2、道路转弯半径大于 10m； 3、站内道路较平缓； 4、路面采用水泥路面。	符合
8.	加油作业区与辅助服务区之间应有界限标识。	《汽车加油加气加氢站技术标准》 (GB50156-2021) 5.0.3，	设有标识。	符合
9.	加油加气加氢站作业区内，不得有“明火地点”或“散发火花地点”。	《汽车加油加气加氢站技术标准》 (GB50156-2021) 5.0.5	加油作业区内没有“明火地点”或“散发火花地点”。	符合
10.	电动汽车充电设施应布置在辅助服务区内。	《汽车加油加气加氢站技术标准》 (GB50156-2021) 5.0.7	站内未设电动汽车充电设施。	符合
11.	加油加气加氢站的变配电间或室外变压器应布置在作业区之外。变配电间的起算点应为门窗等洞口。	《汽车加油加气加氢站技术标准》 (GB50156-2021) 5.0.8	加油站的配电设施布置在爆炸危险区域之外，且与爆炸危险区域边界线最近距离不小于 3m。	符合
12.	站房不应布置在爆炸危险区域。站房部分位于作业区内时，建筑面积等应符合本标准第 14.2.10 条的规定。	《汽车加油加气加氢站技术标准》 (GB50156-2021) 5.0.9	站房未设置在爆炸危险区内。	符合

13.	当汽车加油加气加氢站内设置非油品业务建筑物或设施时，不应布置在作业区内，与站内可燃液体或可燃气体设备的防火间距，应符合本标准第4.0.4条~第4.0.8条有关三类保护物的规定。当站内经营性餐饮、汽车服务、司机休息室等设施内设置明火设备时，应等同于“明火地点”或“散发火花地点”。	《汽车加油加气加氢站技术标准》 (GB50156-2021) 5.0.10	站内未建经营性餐饮等非站房所属建筑物或设施。	符合
14.	汽车加油加气加氢站内的爆炸危险区域，不应超出站区围墙和可用地界线。	《汽车加油加气加氢站技术标准》 (GB50156-2021) 5.0.11	该站的爆炸危险区域，未超出站区可用地界线。	符合
15.	汽车加油加气加氢站的工艺设备与站外建（构）筑物之间，宜设置不燃烧体实体围墙，围墙高度相对于站内和站外地坪均不宜低于2.2m。当汽车加油加气加氢站的工艺设备与站外建（构）筑物之间的距离大于本标准表4.0.4~表4.0.8中安全间距的1.5倍，且大于25m时，可设置非实体围墙。面向车辆入口和出口道路的一侧可设非实体围墙或不设围墙。与站区限毗邻的一、二级耐火等级的站外建（构）筑物，其面向加油加气加氢站侧无门、窗、孔洞的外墙，可视为站区实体围墙的一部分，但站内工艺设备与其中的安全距离应符合本标准表4.0.4~表4.0.8的相关规定。	《汽车加油加气加氢站技术标准》 (GB50156-2021) 5.0.12	站区西、北侧设置实体围墙，南侧面向赣X425县道一侧未设置围墙。	符合
16.	加油加气站站设施的防火间距不应小于表5.0.13-1和表5.0.13-2的规定。	《汽车加油加气加氢站技术标准》 (GB50156-2021) 5.0.13	符合要求。	符合
17.	汽车加油加气加氢站内的各类房间应根据站场环境、生产工艺特点和运行管理需要进行采暖设计。采暖房间的室内计算温度不宜低于表14.1.1的规定。	《汽车加油加气加氢站技术标准》 (GB50156-2021) 14.1.1	该站所在地理位置气候温暖，站内设置空调即可满足采暖需求。	符合
18.	汽车加油加气加氢站的采暖宜利用城市、小区或邻近单位的热源。无利用条件时，可在汽车加油加气加氢站内设置锅炉房。	《汽车加油加气加氢站技术标准》 (GB50156-2021) 14.1.2	该站所在地理位置气候温暖，站内设置空调即可满足采暖需求，不需设置锅炉房。	符合
19.	汽车加油加气加氢站内爆炸危险区域中的房间或箱体应采取通风	《汽车加油加气加氢站技术标准》	该加油站爆炸危险区域内无房间或箱体情况，主	符合

	<p>措施，并应符合下列规定：</p> <p>1 采用强制通风时，通风设备的通风能力在工艺设备工作期间应按每小时换气 12 次计算，在工艺设备非工作期间应按每小时换气 5 次计算。通风设备应防爆，并应与可燃气体浓度报警器连锁。</p> <p>2 采用自然通风时，通风口总面积不应小于 300c m²/m²（地面），通风口不应少于 2 个，且应靠近可燃气体积聚的部位设置。</p>	<p>（ GB50156-2021） 14.1.4</p>	<p>要采用自然通风。</p>	
20.	<p>作业区内的站房及其他附属建筑物的耐火等级不应低于二级。罩棚顶棚可采用无防火保护的钢结构。</p>	<p>《汽车加油加气加氢站技术标准》 （ GB50156-2021） 14.2.1</p>	<p>站内建（构）筑物耐火等级为二级。罩棚顶棚的承重构件为钢结构。</p>	符合
21.	<p>汽车加油加气加氢场地宜设罩棚，罩棚的设计应符合下列规定：</p> <p>1 罩棚应采用不燃烧材料建造；</p> <p>2 进站口无限高措施时，罩棚的净空高度不应小于 4.5m；进站口有限高措施的，罩棚的净空高度不应小于限高高度；</p> <p>3 罩棚遮盖加油机、加气机的平面投影距离不宜小于 2m；</p> <p>4 罩棚的安全等级和可靠度设计应按现行国家标准《建筑结构可靠度设计统一标准》GB50068 的有关规定执行；</p> <p>5 罩棚设计应计及活荷载、雪荷载、风荷载，其设计标准值应符合现行国家标准《建筑结构荷载规范》GB50009 的有关规定；</p> <p>6 罩棚的抗震设计应按现行国家标准《建筑抗震设计规范》GB50011 的有关规定执行；</p> <p>7 设置于 CNG 设备、LNG 设备和氢气设备上方的罩棚应采用避免天然气和氢气积聚的结构形式；</p> <p>8 罩棚柱应有防止车辆碰撞的技术措施。</p>	<p>《汽车加油加气加氢站技术标准》 （ GB50156-2021） 14.2.2</p>	<p>1、设有球型网架罩棚，罩棚采用不燃烧性材料；</p> <p>2、进站口无限高措施，其净空高度约 7m；</p> <p>3、罩棚遮盖加油机的平面投影距离不小于 2m；</p> <p>4、荷载符合规范要求；</p> <p>5、罩棚按抗震设防烈度 6 度设计，符合规范要求。</p>	符合

22.	<p>加油岛、加气岛、加氢岛的设计应符合下列规定：</p> <p>1 加油岛、加气岛、加氢岛应高出停车位的地坪0.15m~0.20m；</p> <p>2 加油岛、加气岛、加氢岛两端的宽度不应小于1.2m；</p> <p>3 加油岛、加气岛、加氢岛上的罩棚立柱边缘距岛端部不应小于0.6m；</p> <p>4 靠近岛端部的加油机、加气机、加氢机等岛上的工艺设备应有防止车辆误碰撞的措施和警示标识。采用钢管防撞柱（栏）时，其钢管的直径不应小于100mm，高度不应于0.5m，并应设置牢固。</p>	<p>《汽车加油加气加氢站技术标准》 (GB50156-2021) 14.2.3</p>	<p>1、加油岛2座，高度0.2m；</p> <p>2、加油岛宽度1.2m；</p> <p>3、加油岛上的罩棚立柱边缘距岛端部不小于0.6m。</p> <p>4、加油岛前端设置了50cm高防撞栏杆。</p>	符合
23.	<p>布置有可燃液体或可燃气体设备的建筑物的门窗应向外开启，并按现行国家标准《建筑设计防火规范》GB 50016的有关规定采取泄压措施。</p>	<p>《汽车加油加气加氢站技术标准》 (GB50156-2021) 14.2.4</p>	未涉及	符合
24.	<p>汽车加油加气加氢站内的工艺设备不宜布置在封闭的房间或箱体内部；工艺设备需要布置在封闭的房间或箱体内部时，房间或箱体内部应设置可燃气体检测报警器和强制通风设备，并应符合本标准第14.1.4条的规定。</p>	<p>《汽车加油加气加氢站技术标准》 (GB50156-2021) 14.2.7</p>	该站工艺设备未布置在封闭的房间或箱体内部。	符合
25.	<p>站房可由办公室、值班室、营业室、控制室、变配电间、卫生间和便利店等组成，站房内可设非明火餐厨设备。</p>	<p>《汽车加油加气加氢站技术标准》 (GB50156-2021) 14.2.9</p>	站房包括：办公室、休息室等。	符合
26.	<p>辅助服务区内建筑物的面积不应超过本规范附录B中三类保护物标准，其消防设计应符合现行国家标准《建筑设计防火规范》GB 50016的有关规定。</p>	<p>《汽车加油加气加氢站技术标准》 (GB50156-2021) 14.2.11</p>	未涉及	符合
27.	<p>站房可与设置在辅助服务区内的餐厅、汽车服务、锅炉房、厨房、员工宿舍、司机休息室等设施合建，但站房与餐厅、汽车服务、锅炉房、厨房、员工宿舍、司机休息室等设施之间，应设置无门窗洞口且耐火极限不低于3h的实体墙。</p>	<p>《汽车加油加气加氢站技术标准》 (GB50156-2021) 14.2.12</p>	符合	符合

28.	当加油站内的锅炉房、厨房等有明火设备的房间与工艺设备之间的距离符合规定但小于或等于25m时，其朝向加油作业区的外墙应为无门窗洞口且耐火极限不低于3h的实体墙。	《汽车加油加气加氢站技术标准》 (GB50156-2021) 14.2.14	站内无明火设备。	符合
29.	加油站、LPG加气站、LNG加气站和L-CNG加气站内不应建地下和半地下室，消防水池应具有通风条件。	《汽车加油加气加氢站技术标准》 (GB50156-2021) 14.2.15	站内未建地下和半地下室。	符合
30.	埋地油罐和埋地LPG储罐的操作井、位于作业区的排水井应采取防渗漏措施，位于爆炸危险区域内的操作井和排水井应有防止产生火花的措施。	《汽车加油加气加氢站技术标准》 (GB50156-2021) 14.2.16	油罐操作井采取了高出地面、密封等防渗漏措施。	符合
31.	汽车加油加气加氢站作业区内不得种植油性植物。	《汽车加油加气加氢站技术标准》 (GB50156-2021) 14.3.1	站内未种植油性植物。	符合
32.	从事危险化学品经营单位的经营和储存场所、设施、建筑物符合《建筑设计防火规范》(GB50016)、《石油化工企业设计防火规范》(GB50160)、《汽车加油加气站设计与施工规范》(GB50156)等相关国家标准、行业标准的规定。	《危险化学品经营许可证管理办法》 (原国家安全生产监督管理总局令(2012)第55号、国家安监总局令(2015)第79号修订)第六条(一)	该站的经营和储存设施、建筑物符合相关国家标准、行业标准的规定。	符合
33.	从事危险化学品经营单位的储存设施与相关场所、设施、区域的距离符合有关法律、法规、规章和标准的规定。	《危险化学品经营许可证管理办法》 (原国家安全生产监督管理总局令(2012)第55号、国家安监总局令(2015)第79号修订)第八条(二)	与周边建(构)筑物的距离符合要求。	符合
34.	站内不应设置建筑面积大于50m ² 的商店。商店内不应经营易燃易爆危险品。	《汽车加油加气站消防安全管理》 XF/T3004-2020第7.1.4条	站内未设置商店，未经营易燃易爆危险品。	符合

该单元采用《安全检查表法》共检查项目34项全部符合，符合率100%。

5.3 加油工艺及设施单元

采用《安全检查表法》对加油工艺及设施单元进行分析评价，评价结果见表5.3-1。

表5.3-1 加油工艺及设施单元现场检查表

序号	项目检查内容	评价依据	检查记录	结果
----	--------	------	------	----

1.	除橇装式加油装置所配置的防火防爆油罐外,加油站的汽油罐和柴油罐,应埋地设置,严禁设在室内或地下室内。	《汽车加油加气加氢站技术标准》 (GB50156-2021) 6.1.1	油罐采用室外埋地敷设。	符合
2.	汽车加油站的储油罐应采用卧式油罐。	《汽车加油加气加氢站技术标准》 (GB50156-2021) 6.1.2	采用埋地卧式双层储油罐。	符合
3.	埋地油罐需要采用双层油罐时,可采用双层钢制油罐、双层玻璃纤维增强塑料油罐、内钢外玻璃纤维增强塑料双层油罐。既有加油站的埋地单层钢制油罐改造为双层油罐时,可采用玻璃纤维增强塑料等满足强度和防渗要求的材料进行衬里改造。	《汽车加油加气加氢站技术标准》 (GB50156-2021) 6.1.3	采用的内钢外玻璃纤维增强塑料双层油罐。	符合
4.	单层钢制油罐、双层钢制油罐和内钢外玻璃纤维增强塑料双层油罐的内层罐的罐体结构设计,可按现行行业标准《钢制常压储罐 第一部分:储存对水有污染的易燃和不易燃液体的埋地卧式圆筒形单层和双层储罐》AQ 3020 的有关规定执行,并应符合下列规定: 1 钢制油罐的罐体和封头所用钢板的公称厚度,不应小于表 6.1.4 的规定。 2 钢制油罐的设计内压不应低于 0.08MPa。	《汽车加油加气加氢站技术标准》 (GB50156-2021) 6.1.4	查看资料, 该站油罐符合要求。	符合
5.	选用的双层玻璃纤维增强塑料油罐应符合现行行业标准《加油站用埋地玻璃纤维增强塑料双层油罐工程技术规范》SH/T3177 的有关规定;选用的钢-玻璃纤维增强塑料双层油罐应符合现行行业标准《加油站用埋地钢-玻璃纤维增强塑料双层油罐工程技术规范》SH/T3178 的有关规定。	《汽车加油加气加氢站技术标准》 (GB50156-2021) 6.1.5	符合规范要求。	符合
6.	双层油罐内壁与外壁之间应有满足渗漏检测要求的贯通间隙。	《汽车加油加气加氢站技术标准》 (GB50156-2021) 6.1.9	设置有渗漏检测用贯通间隙。	符合

7.	<p>双层钢制油罐、内钢外玻璃纤维增强塑料双层油罐和玻璃纤维增强塑料等非金属防渗衬里的双层油罐，应设渗漏检测立管，并应符合下列规定：</p> <p>1 检测立管应采用钢管，直径宜为 80mm，壁厚不宜小于 4mm；</p> <p>2 检测立管应位于油罐顶部的纵向中心线上；</p> <p>3 检测立管的底部管口应与油罐内、外壁间隙相连通，顶部管口应装防尘盖；</p> <p>4 检测立管应满足人工检测和在线监测的要求，并应保证油罐内、外壁任何部位出现渗漏均能被发现。</p>	<p>《汽车加油加气加氢站技术标准》 (GB50156-2021) 6.1.10</p>	<p>1、钢制检测立管，直径、壁厚满足要求；</p> <p>2、检测立管位于纵向中心线；</p> <p>3、与油罐内外壁间隙连通；</p> <p>4、满足人工检测和在线检测条件。</p>	符合
8.	油罐应采用钢制人孔盖。	<p>《汽车加油加气加氢站技术标准》 (GB50156-2021) 6.1.11</p>	油罐采用钢制人孔盖。	符合
9.	<p>油罐设在非车行道下面时，罐顶的覆土厚度不应小于 0.5m；设在车行道下面时，罐顶低于混凝土路面不宜小于 0.9m。</p> <p>钢制油罐的周围应回填中性沙或细土，其厚度不应小于 0.3m；外层为玻璃纤维增强塑料材料的油罐，其回填料应符合产品说明书的要求。</p>	<p>《汽车加油加气加氢站技术标准》 (GB50156-2021) 6.1.12</p>	非车行道下，覆土厚度不小于 50cm，且储罐间用中性沙填充。	符合
10.	当埋地油罐受地下水或雨水作用有上浮的可能时，应采取防止油罐上浮的措施。	<p>《汽车加油加气加氢站技术标准》 (GB50156-2021) 6.1.13</p>	油罐用扁钢做防浮抱带，用螺栓固定在支座上，防止油罐上浮。	符合
11.	油罐的人孔应设操作井，设在车行道下面的人孔井应采用加油站车行道下专用的密闭井盖和井座。	<p>《汽车加油加气加氢站技术标准》 (GB50156-2021) 6.1.14</p>	油罐的人孔设有操作井，油罐未设在车行道下面。	符合
12.	油罐卸油应采取防满溢措施。油料达到油罐容量的 90%时，应能触动高液位报警装置；油料达到油罐容量的 95%时，应能自动停止油料继续进罐。高液位报警装置应位于工作人员便于觉察的地点。	<p>《汽车加油加气加氢站技术标准》 (GB50156-2021) 6.1.15</p>	油罐设置有高液位报警装置，采取了卸油防满溢措施。	符合
13.	设有油气回收系统的加油站，站内油罐应设带有高液位报警功能的液位监测系统。单层油罐的液位监测系统尚应具备渗漏检测功能，渗漏检测分辨率不宜大于 0.8L/h。	<p>《汽车加油加气加氢站技术标准》 (GB50156-2021) 6.1.16</p>	该站油罐液位检测系统设有高液位报警功能。	符合

14.	加油机不得设置在室内。	《汽车加油加气加氢站技术标准》 (GB50156-2021) 6.2.1	加油机设在室外罩棚下。	符合
15.	加油枪应采用自封式。汽油加油枪的流量不应大于 50L/min。	《汽车加油加气加氢站技术标准》 (GB50156-2021) 6.2.2	采用自封式加油枪，加油枪的流量 5 ~ 50L/min。	符合
16.	加油软管上宜设安全拉断阀。	《汽车加油加气加氢站技术标准》 (GB50156-2021) 6.2.3	符合要求。	符合
17.	以正压(潜油泵)供油的加油机，其底部的供油管道上应设剪断阀，当加油机被撞或起火时，剪断阀应能自动关闭。	《汽车加油加气加氢站技术标准》 (GB50156-2021) 6.2.4	供油管道上设有剪断阀。	符合
18.	采用一机多油品的加油机时，加油机上的放枪位应有各油品的文字标示，加油枪应有颜色标识。	《汽车加油加气加氢站技术标准》 (GB50156-2021) 6.2.5	有各油品的文字标示及颜色标识。	符合
19.	汽油和柴油油罐车卸油必须采用密闭卸油方式。汽油油罐车应具有卸油油气回收系统。	《汽车加油加气加氢站技术标准》 (GB50156-2021) 6.3.1	汽车和柴油油罐车卸油采用密闭卸油方式。	符合
20.	每个油罐应各自设置卸油管道和卸油接口。但各卸油接口及油气回收接口应有明显的标识。	《汽车加油加气加氢站技术标准》 (GB50156-2021) 6.3.2	每个油罐各自设置卸油管道和卸油接口。各卸油接口有明显的标识。 但缺少油气回收接口的标识。	不符合
21.	卸油接口应装设快速接头及密封盖。	《汽车加油加气加氢站技术标准》 (GB50156-2021) 6.3.3	卸油接口装设快速接头及密封盖。	符合
22.	加油站采用卸油油气回收系统时，其设计应符合下列规定： 1 汽油罐车向站内油罐卸油应采用平衡式密闭油气回收系统。 2 各汽油罐可共用一根卸油油气回收主管，回收主管的公称直径不宜小于 80mm。 3 卸油油气回收管道的接口宜采用自闭式快速接头。采用非自闭式快速接头时，应在靠近快速接头的连接管道上装设阀门。	《汽车加油加气加氢站技术标准》 (GB50156-2021) 6.3.4	1、采用的平衡式密闭油气回收系统； 2、共用一根卸油油气回收主管； 3、采用自闭式快速接头。	符合

23.	加油站宜采用油罐装设潜油泵的一泵供多机(枪)的加油工艺。采用自吸式加油机时,每台加油机应按加油品种单独设置进油管和罐内底阀。	《汽车加油加气加氢站技术标准》 (GB50156-2021) 6.3.5	装设了潜油泵, 符合要求。	符合
24.	加油站应采用加油油气回收系统。	《汽车加油加气加氢站技术标准》 (GB50156-2021) 6.3.6	该加油站采用了加油油气回收系统。	符合
25.	加油站采用加油油气回收系统时, 其设计应符合下列规定: 1 应采用真空辅助式油气回收系统。 2 汽油加油机与油罐之间应设油气回收管道, 多台汽油加油机可共用 1 根油气回收主管, 油气回收主管的公称直径不应小于 50mm。 3 加油油气回收系统应采取防止油气反向流至加油枪的措施。 4 加油机应具备回收油气功能, 其气液比宜设定为 1.0~1.2。 5 在加油机底部与油气回收立管的连接处, 应安装一个用于检测液阻和系统密闭性的丝接三通, 其旁通短管上应设公称直径为 25mm 的球阀及丝堵。	《汽车加油加气加氢站技术标准》 (GB50156-2021) 6.3.7	1、加油机采用真空辅助式油气回收系统; 2、加油机和油罐之间设油气回收管道; 3、采取了防止油气反向流至加油枪的措施; 4、加油机具备回收油气功能; 5、安装有丝接三通。	符合
26.	油罐的接合管设置应符合下列规定: 1 接合管应为金属材质; 2 接合管应设在油罐的顶部, 其中进油接合管、出油接合管或潜油泵安装口应设在人孔盖上; 3 进油管应伸至罐内距罐底 50mm~100mm 处, 进油立管的底端应为 45° 斜管口或 T 形管口, 进油管管壁上不得有与油罐气相空间相通的开口; 4 罐内潜油泵的入油口或通往自吸式加油机管道的罐内底阀, 应高于罐底 150mm~200mm; 5 油罐的量油孔应设带锁的量油帽, 量油孔下部的接合管宜向下伸至罐内距罐底 200mm 处, 并	《汽车加油加气加氢站技术标准》 (GB50156-2021) 6.3.8	符合要求。	符合

	<p>应有检尺时使接合管内液位与罐内液位相一致的技术措施；</p> <p>6 油罐人孔并内的管道及设备应保证油罐人孔盖的可拆装性；</p> <p>7 人孔盖上的接合管与引出井外管道的连接,宜采用金属软管过渡连接。</p>			
27.	<p>汽油罐与柴油罐的通气管应分开设置。通气管管口高出地面的高度不应小于 4m。沿建（构）筑物的墙（柱）向上敷设的通气管，管口应高出建筑物的顶面 2m 及以上。通气管管口应设置阻火器。</p>	<p>《汽车加油加气加氢站技术标准》 (GB50156-2021) 6.3.9</p>	<p>汽油、柴油通气管分开设置，通气管管口高出地面约 4m，通气管公称直径为 50mm；汽油罐共用通气管，汽油储罐通气管并联管口分别安装阻火通气帽（带常关球阀）和机械呼吸阀（带常开球阀）；柴油罐共用通气管，柴油储罐通气管管口安装阻火通气帽。</p>	符合
28.	<p>通气管的公称直径不应小于 50mm。</p>	<p>《汽车加油加气加氢站技术标准》 (GB50156-2021) 6.3.10</p>	<p>通气管的公称直径 50mm。</p>	符合
29.	<p>当加油站采用油气回收系统时，汽油罐的通气管管口除应装设阻火器外，尚应装设呼吸阀。呼吸阀的工作正压宜为 2kPa~3kPa，工作负压宜为 1.5kPa~2kPa。</p>	<p>《汽车加油加气加氢站技术标准》 (GB50156-2021) 6.3.11</p>	<p>汽油储罐通气管并联管口分别安装阻火通气帽（带常关球阀）和机械呼吸阀（带常开球阀）。</p>	符合
30.	<p>加油站工艺管道的选用,应符合下列规定：</p> <p>① 油罐通气管道和露出地面的管道，应采用符合现行国家标准《输送流体用无缝钢管》GB/T8163 的无缝钢管。</p> <p>② 其他管道应采用输送流体用无缝钢管或适于输送油品的热塑性塑料管道。所采用的热塑性塑料管道应有质量证明文件。非烃类车用燃料不得采用不导静电的热塑性塑料管道。</p> <p>③ 无缝钢管的公称壁厚不应小于 4mm，埋地钢管的连接应采用焊接。</p> <p>④ 热塑性塑料管道的主体结构</p>	<p>《汽车加油加气加氢站技术标准》 (GB50156-2021) 6.3.12</p>	<p>1、油罐通气管道和露出地面的管道，采用符合现行国家标准《输送流体用无缝钢管》GB/T 8163 的无缝钢管。</p> <p>2、其他管道采用输送流体用无缝钢管。</p> <p>3、无缝钢管的公称壁厚为 5mm，埋地钢管的连接采用焊接。</p> <p>4、未采用柴油尾气处理液加注设备。</p>	符合

	<p>层应为无孔隙聚乙烯材料，壁厚不应小于 4mm。埋地部分的热塑性塑料管道应采用配套的专用连接管件电熔连接。</p> <p>⑤ 导静电热塑性塑料管道导静电衬层的体电阻率应小于 $10^8\Omega\cdot m$，表面电阻率应小于 $10^{10}\Omega$。</p> <p>⑥ 不导静电热塑性塑料管道主体结构层的介电击穿强度应大于 100kV。</p> <p>⑦ 柴油尾气处理液加注设备的管道，应采用奥氏体不锈钢管道或能满足输送柴油尾气处理液的其他管道。</p>			
31.	油罐车卸油时用的卸油连通软管、油气回收连通软管，应采用导静电耐油软管，其体电阻率应小于 $10^8\Omega\cdot m$ ，表面电阻率应小于 $10^{10}\Omega$ ，或采用内附金属丝（网）的橡胶软管。	《汽车加油加气加氢站技术标准》 (GB50156-2021) 6.3.13	油罐车卸油采用电阻率、表面电阻率均小于 $10^8\Omega\cdot m$ 的导静电耐油软管。	符合
32.	加油站内的工艺管道除必须露出地面的以外，均应埋地敷设。当采用管沟敷设时，管沟必须用中性沙子或细土填满、填实。	《汽车加油加气加氢站技术标准》 (GB50156-2021) 6.3.14	加油站内的工艺管道均埋地敷设。	符合
33.	卸油管道、卸油油气回收管道、加油油气回收管道和油罐通气管横管，应坡向埋地油罐。卸油管道的坡度不应小于 2%，卸油油气回收管道、加油油气回收管道和油罐通气管横管的坡度，不应小于 1%。	《汽车加油加气加氢站技术标准》 (GB50156-2021) 6.3.15	坡向油罐，坡度符合要求。	符合
34.	埋地工艺管道的埋设深度不得小于 0.4m。敷设在混凝土场地或道路下面的管道，管顶低于混凝土层下表面不得小于 0.2m。管道周围应回填不小于 100mm 厚的中性沙子或细土。	《汽车加油加气加氢站技术标准》 (GB50156-2021) 6.3.17	埋深大于 0.4m。	符合
35.	工艺管道不应穿过或跨越站房等与其无直接关系的建（构）筑物；与管沟、电缆沟和排水沟相交叉时，应采取相应的防护措施。	《汽车加油加气加氢站技术标准》 (GB50156-2021) 6.3.18	工艺管道采用埋地敷设，未穿过站房；未与管沟、电缆沟和排水沟相交叉。	符合
36.	加油站埋地油罐应采用下列之一的防渗方式：	《汽车加油加气加氢站技术标准》	采用的是双层油罐。	符合

	1 采用双层油罐； 2 单层油罐设置防渗罐池。	（ GB50156-2021） 6.5.1		
37.	装有潜油泵的油罐人孔操作井、卸油口井、加油机底槽等可能发生油品渗漏的部位，也应采取相应的防渗措施。	《汽车加油加气加氢站技术标准》 （ GB50156-2021） 6.5.4	人孔操作井设置井盖，卸油口设置单独的卸油口槽，加油机地槽填砂处理等。	符合
38.	双层油罐、防渗罐池的渗漏检测宜采用在线监测系统。采用液体传感器监测时，传感器的检测精度不应大于 3.5mm。	《汽车加油加气加氢站技术标准》 （ GB50156-2021） 6.5.7	采用在线检测系统。	符合

该单元采用《安全检查表法》共检查项目 38 项，其中缺少油气回收接口标识，其余 36 项全部符合，符合率为 94.7%。

5.4 电气设施单元

采用《安全检查表法》对电气设施单元进行分析评价，评价结果见表 5.4-1。

表 5.4-1 电气设施单元现场检查表

序号	项目检查内容	评价依据	检查记录	结果
1.	汽车加油加气加氢站的供电负荷等级可分为三级，信息系统应设不间断供电电源。	《汽车加油加气加氢站技术标准》 （ GB50156-2021） 13.1.1	加油站的供电负荷等级为三级，应急照明、渗漏检测等采用不间断电源。	符合
2.	加油站、LPG 加气站宜采用电压为 380/220V 的外接电源，CNG 加气站、LNG 加气站、加氢合建站宜采用电压为 10kV 的外接电源。	《汽车加油加气加氢站技术标准》 （ GB50156-2021） 13.1.2	该站采用电压为 380/220V 的外接电源，加油站的供电系统设独立的计量装置。	符合
3.	汽车加油加气加氢站的消防泵房、罩棚、营业室、LPG 泵房、压缩机间等处均应设应急照明，连续供电时间不应少于 90min。	《汽车加油加气加氢站技术标准》 （ GB50156-2021） 13.1.3	设有事故照明	符合
4.	当引用外电源有困难时，加油加气站可设置小型内燃发电机组。内燃机的排烟管口，应安装阻火器。排烟管口至各爆炸危险区域边界的水平距离，应符合下列规定： 1 排烟口高出地面 4.5m 以下时，不应小于 5m。 2 排烟口高出地面 4.5m 及以上时，不应小于 3m。	《汽车加油加气加氢站技术标准》 （ GB50156-2021） 13.1.4	不涉及	符合
5.	汽车加油加气加氢站的电缆宜采用直埋或电缆穿管敷设。电缆穿越行车道部分应穿钢管保护。	《汽车加油加气加氢站技术标准》 （ GB50156-2021） 13.1.5	加油站的电力线路采用电缆并直埋敷设。电缆穿越行车道部分，穿钢管保护。	符合

6.	当采用电缆沟敷设电缆时,作业区内的电缆沟内必须充沙填实。电缆不得与氢气、油品、LPG、LNG和CNG管道以及热力管道敷设在同一沟内。	《汽车加油加气加氢站技术标准》 (GB50156-2021) 13.1.6	该站电缆单独直埋敷设。	符合
7.	爆炸危险区域内的电气设备选型、安装、电力线路敷设等,应符合现行国家标准《爆炸危险环境电力装置设计规范》GB50058的有关规定。	《汽车加油加气加氢站技术标准》 (GB50156-2021) 13.1.7 《汽车加油加气站消防安全管理》 XF/T3004-2020 第9.4.1条	爆炸危险区域内电气设备的选型、安装、电力线路敷设符合《爆炸危险环境电力装置设计规范》GB50058的有关规定。	符合
8.	汽车加油加气加氢站内爆炸危险区域以外的照明灯具可选用非防爆型。罩棚下处于非爆炸危险区域的灯具应选用防护等级不低于IP44级的照明灯具。	《汽车加油加气加氢站技术标准》 (GB50156-2021) 13.1.8	站房选用普通荧光灯,罩棚选用防护等级为Exd II BT4级的节能灯。	符合
9.	钢制油罐、LPG储罐、LNG储罐、CNG储气瓶(组)、储氢容器和液氢储罐必须进行防雷接地,接地点不应少于两处。CNG和氢气的长管拖车或管束式集装箱停放场地、卸车点车辆停放场地应设两处临时用固定防雷接地装置。	《汽车加油加气加氢站技术标准》 (GB50156-2021) 13.2.1	油罐设置了不少于2处防雷接地点。	符合
10.	汽车加油加气加氢站的防雷接地、防静电接地、电气设备的工作接地、保护接地及信息系统的接地等宜共用接地装置,接地电阻不应大于4Ω。	《汽车加油加气加氢站技术标准》 (GB50156-2021) 13.2.2	该站防雷接地、防静电接地、电气设备的工作接地、保护接地及信息系统的接地等,采用共用接地装置,接地电阻小于4Ω。	符合
11.	埋地钢制油罐、埋地LPG储罐以及非金属油罐顶部的金属部件和罐内的各金属部件,必须与非埋地部分的工艺金属管道相互做电气连接并接地。	《汽车加油加气加氢站技术标准》 (GB50156-2021) 13.2.4	埋地油罐顶部金属部件和罐内各金属部件与非埋地部分的工艺金属管道相互做电气连接并接地。	符合
12.	汽车加油加气加氢站内油气放空管在接入全站共用接地装置后,可单独做防雷接地。	《汽车加油加气加氢站技术标准》 (GB50156-2021) 13.2.5	接入共用接地装置。	符合
13.	当加油加气站内的站房和罩棚等建筑物需要防直击雷时,应采用避雷带(网)保护。当罩棚采用金属屋面时,宜利用屋面作为接闪器,但应符合下列规定: 1.板间的连接应是持久的电气贯通,可采用铜锌合金焊、熔焊、卷边压接、缝接、螺钉或螺栓连接。 2.金属板下面不应有易燃物品,热镀锌钢板的厚度不应小于0.5mm,	《汽车加油加气加氢站技术标准》 (GB50156-2021) 13.2.6	该站的站房采用避雷带保护;罩棚利用屋面作为接闪器。 1.板间的连接是持久的电气贯通,采用熔焊连接。 2.金属板下面无易燃物品,采用热镀锌钢板,厚度为0.5mm。 3.金属板无绝缘被覆	符合

	铝板的厚度不应小于 0.65mm，锌板的厚度不应小于 0.7mm。 3.金属板应无绝缘被覆层。		层。	
14.	加油站的信息系统应采用铠装电缆或导线穿钢管配线。配线电缆金属外皮两端、保护钢管两端均应接地。	《汽车加油加气加氢站技术标准》 (GB50156-2021) 13.2.7	信息系统采用铠装电缆，配线电缆金属外皮两端、保护钢管两端均已接地。	符合
15.	加油站信息系统的配电线路首、末端与电子器件连接时，应装设与电子器件耐压水平相适应的过电压（电涌）保护器。	《汽车加油加气加氢站技术标准》 (GB50156-2021) 13.2.8	信息系统的配电线路首、末端与电子器件连接时，均装设过电压保护器。	符合
16.	380/220V 供配电系统宜采用 TN-S 系统，当外电源为 380V 时，可采用 TN-C-S 系统。供电系统的电缆金属外皮或电缆金属保护管两端均应接地，在供配电系统的电源端应安装与电子器件耐压水平相适应的过电压（电涌）保护器。	《汽车加油加气加氢站技术标准》 (GB50156-2021) 13.2.9	该站为 380/220V 供配电系统，采用 TN-S 系统。供电系统的电缆金属外皮两端均接地。并安装过电压保护器。	符合
17.	地上或管沟敷设的油品管道应设防静电和防感应雷的共用接地装置，其接地电阻不应大于 30Ω。	《汽车加油加气加氢站技术标准》 (GB50156-2021) 13.2.10	油品管道设防静电和防感应雷的共用接地装置，接地电阻符合要求。	符合
18.	加油加气加氢站的油罐车 LPG 罐车、LNG 罐车和液氢罐车卸车场地应设卸车或卸气临时用的防静电接地装置，并应设置能检测跨接线及监视接地装置状态的静电接地仪。	《汽车加油加气加氢站技术标准》 (GB50156-2021) 13.2.11	卸油场地配置能检测跨接线及监视接地装置状态的静电接地仪。	符合
19.	在爆炸危险区域内工艺管道上的法兰、胶管两端等连接处，应用金属线跨接。当法兰的连接螺栓不少于 5 根时，在非腐蚀环境下可不跨接。	《汽车加油加气加氢站技术标准》 (GB50156-2021) 13.2.12	在爆炸危险区域内工艺管道的法兰、胶管两端等连接处，已用金属线跨接。	符合
20.	油罐车卸油用的卸油软管、油气回收软管与两端快速接头，应保证可靠的电气连接。	《汽车加油加气加氢站技术标准》 (GB50156-2021) 13.2.13	油罐车卸油用的卸油软管能保证可靠的电气连接。	符合
21.	防静电接地装置的接地电阻不应大于 100Ω。	《汽车加油加气加氢站技术标准》 (GB50156-2021) 13.2.15	接地电阻值符合要求。	符合
22.	油品罐车、LPG 罐车、LNG 罐车卸车场地内用于防静电跨接的固定接地装置，不应设置在爆炸危险 1 区。	《汽车加油加气加氢站技术标准》 (GB50156-2021) 13.2.16	未设置在爆炸危险 1 区。	符合

23.	防雷、防静电装置应有有资质部门出具的检测报告。	《安全评价（第3版）》（煤炭工业出版社）加油站安全评价检查表三.4.(9)	防雷、防静电装置经检测合格，检测单位资质符合要求。	符合
24.	加油加气站内设置汽车充电装置时，不应设置在爆炸危险区域内，且电动汽车充电设备不超过2台。	《汽车加油加气站消防安全管理》XF/T3004-2020第9.4.2条	未设置充电桩，	符合
25.	站房内不应设置大功率电器设备。	《汽车加油加气站消防安全管理》XF/T3004-2020第9.4.3条	站内未见大功率电器。	符合
26.	洗车区电源插座安全高度离地面1.5m，洗车区域的配电箱应有严密防水措施和警示标识，且日常上锁，保持关闭状态。洗车区域的电源插座需加装防水盖板，且每日检查防水效果。	《汽车加油加气站消防安全管理》XF/T3004-2020第9.4.4条	该站未设置洗车设施。	符合
27.	仓库内严禁使用高温照明灯具。且照明灯正下方严禁放置可燃物。	《汽车加油加气站消防安全管理》XF/T3004-2020第9.4.4条	该站未使用高温照明灯具。	符合
28.	加油加气站防雷、防静电设施的设置应符合GB 50156的有关规定，其装卸场地应设置为油、气罐车跨接除静电的装置。	《汽车加油加气站消防安全管理》XF/T3004-2020第9.5.1条	符合要求。	符合
29.	应委托有资质的检测机构对防雷、防静电设备和接地装置每年进行两次检测。	《汽车加油加气站消防安全管理》XF/T3004-2020第9.5.2条	有有效的检测报告，检测单位资质符合要求。	符合
30.	严禁直接用加油枪向绝缘性容器内加注油品。	《汽车加油加气站消防安全管理》XF/T3004-2020第9.5.3条	现场无向塑料桶等绝缘性容器加注油品的情况。	符合
31.	配电室的位置应靠近用电负荷中心，设置在尘埃少、腐蚀介质少、周围环境干燥和无剧烈振动的场所，并宜留有发展余地。	《低压配电设计规范》GB50054-2011第4.1.1条	配电房设置站房内，靠近加油区，离负荷中心较近。	符合
32.	配电室内除本室需用的管道外，不应有其他的管道通过。室内水、汽管道上不应设置阀门和中间接头；水、汽管道与散热器的连接应采用焊接，并应做等电位联结。配电屏上、下方及电缆沟内不应敷设水、汽管道。	《低压配电设计规范》GB50054-2011第4.1.2条	无其他管道通过。	符合

33.	配电室的顶棚、墙面及地面的建筑装修,应使用不易积灰和不易起灰的材料;顶棚不应抹灰。	《低压配电设计规范》 GB50054-2011 第 4.3.3 条	配电房内墙面、顶棚、地面不易起灰。	符合
34.	配电室的门、窗关闭应密合;与室外相通的洞、通风孔应设防止鼠、蛇类等小动物进入的网罩,其防护等级不宜低于现行国家标准《外壳防护等级(IP)代码》GB 4208 规定的 IP3X 级。直接与室外露天相通的通风孔尚应采取防止雨、雪飘入的措施。	《低压配电设计规范》 GB50054-2011 第 4.3.7 条	配电室门、窗关闭密合,门口设置了挡鼠板,窗户安装有防虫网。	符合
35.	汽车加油加气加氢站应设置紧急切断系统,该系统应能在事故状态下实现紧急停车和关闭紧急切断阀的保护功能。	《汽车加油加气加氢站技术标准》 (GB50156-2021) 13.5.1	该站无加油紧急切断系统。	不符合
36.	紧急切断系统应至少在下列位置设置紧急切断开关: 1 在汽车加油加气加氢站现场工作人员容易接近且较为安全的位置; 2 在控制室、值班室内或站房收银台等有人员值守的位置。	《汽车加油加气加氢站技术标准》 (GB50156-2021) 13.5.2	该站无加油紧急切断系统。	不符合
37.	工艺设备的电源和工艺管道上的紧急切断阀应能由手动启动的远程控制切断系统操纵关闭。	《汽车加油加气加氢站技术标准》 (GB50156-2021) 13.5.3	该站无加油紧急切断系统。	不符合
38.	紧急切断系统应只能手动复位。	《汽车加油加气加氢站技术标准》 (GB50156-2021) 13.5.4	该站无加油紧急切断系统。	不符合

该单元采用《安全检查表法》共检查项目 38 项,33 项符合,符合率 86.8%。

5.5 消防设施单元

采用《安全检查表法》对消防设施单元进行分析评价,评价结果见表 5.5-1。

表 5.5-1 消防设施单元现场检查表

序号	项目检查内容	评价依据	检查记录	结果
----	--------	------	------	----

<p>1.</p>	<p>加油加气加氢站工艺设备应配置灭火器材，并应符合下列规定： 1 每2台加气（氢）机应配置不少于2具5kg手提式干粉灭火器，加气（氢）机不足2台应按2台配置； 2 每2台加油机应配置不少于2具5kg手提式干粉灭火器，或1具5kg手提式干粉灭火器和1具6L泡沫灭火器，加油机不足2台应按2台配置； 3 地上LPG储罐、地上LNG储罐、地下和半地下LNG储罐、地上液氢储罐、CNG储气设施，应配置2台不小于35kg推车式干粉灭火器，当两种介质储罐之间的距离超过15m时，应分别配置； 4 地下储罐应配置1台不小于35kg推车式干粉灭火器，当两种介质储罐之间的距离超过15m时，应分别配置； 5 LPG泵、LNG泵、液氢增压泵、压缩机操作间（棚、箱），应按建筑面积每50m²配置不少于2具5kg手提式干粉灭火器； ① 6 一、二级加油站应配置灭火毯5块、沙子2m³；三级加油站应配置灭火毯不少于2块、沙子2m³。加油加气合建站应按同级别的加油站配置灭火毯和沙子。</p>	<p>《汽车加油加气加氢站技术标准》 （GB50156-2021） 12.1.1</p>	<p>1、加油区设4kg手提式干粉灭火器4具。 2、储油区设35kg推车式干粉灭火器1具。 3、站房内设4kg手提式干粉灭火器2具。 4、该站为三级加油站，现场灭火毯2张；灭火沙2m³。</p>	<p>符合</p>
<p>2.</p>	<p>其余建筑的灭火器配置，应符合现行国家标准《建筑灭火器配置设计规范》GB 50140的有关规定。</p>	<p>《汽车加油加气加氢站技术标准》 （GB50156-2021） 12.1.2</p>	<p>配电房设置灭火器2具，灭火器配置满足要求。</p>	<p>符合</p>
<p>3.</p>	<p>加油站、CNG加气站、三级LNG加气站和采用埋地、地下、半地下LNG储罐的各级LNG加气站及合建站，可不设消防给水系统。合建站中地上LNG储罐总容积不大于60m³时，可不设消防给水系统。</p>	<p>《汽车加油加气加氢站技术标准》 （GB50156-2021） 12.2.3</p>	<p>未设置消防给水系统。</p>	<p>符合</p>
<p>4.</p>	<p>汽车加油加气加氢站的排水应符合下列规定： 1 站内地面雨水可散流排出站外，当加油站、LPG加气站或加油与LPG加气合建站的雨水由明沟排到站外时，应在围墙内设置水封装置； 2 加油站、LPG加气站或加油与LPG加气合建站排出建筑物或围墙的污水，在建筑物墙外或围墙内应分别设水封井，水封井的水封高度不应</p>	<p>《汽车加油加气加氢站技术标准》 （GB50156-2021） 12.3.2</p>	<p>1、散流排除； 2、设有隔油池； 3、该站油罐清洗均委托专业机构实施，相关污水均集中收集处理； 4、排出站外污水符合要求； 5、站内采用明沟排放。</p>	<p>符合</p>

	<p>小于 0.25m，水封井应设沉泥段，沉泥段高度不应小于 0.25m；</p> <p>3 清洗油罐的污水应集中收集处理，不应直接进入排水管道，LPG 储罐的排污（排水）应采用活动式回收桶集中收集处理，不应直接接入排水管道；</p> <p>4 排出站外的污水应符合国家现行有关污水排放标准的规定；</p> <p>5 加油站、LPG 加气站不应采用暗沟排水。</p>			
5.	排水井、雨水口和化粪池不应设在作业区和可燃液体出现泄漏事故时可能流经的部位。	《汽车加油加气加氢站技术标准》（GB50156-2021）12.3.3	未设在作业区和可燃液体出现泄漏事故时可能流经的部位。	符合
6.	灭火器应设置在位置明显和便于取用的地点，且不得影响安全疏散。	《建筑灭火器配置设计规范》（GB50140-2005）第 5.1.1 条	灭火器设在明显、便于取用的位置，且不影响安全疏散。	符合
7.	灭火器的摆放应稳固，其铭牌应朝外。手提式灭火器宜设置在灭火器箱内或挂钩、托架上，其顶部离地面高度不应大于 1.5m；底部离地面高度不宜小于 0.08m。灭火器箱不应上锁。	《建筑灭火器配置设计规范》（GB50140-2005）第 5.1.3 条	灭火器的摆放稳固，其铭牌朝外。手提式干粉灭火器设置在灭火器箱内，其顶部离地面高度为 0.7m；底部离地面高度为 0.1m。灭火器箱未上锁。	符合
8.	依法应当进行消防验收的建设工程，未经消防验收或者消防验收不合格的，禁止投入使用。	《中华人民共和国消防法》（中华人民共和国主席令〔2021〕第 81 号）第十三条	该站经消防验收合格。	符合
9.	消火栓、灭火器、灭火毯、消防沙箱或沙池等消防设施、器材应设置消防安全标志。	《汽车加油加气站消防安全管理》XF/T3004-2020 第 7.3.2 条	均设置有消防标志。	符合
10.	灭火器、灭火毯应放置于醒目且便于取用位置。灭火器应保持标识清晰，各种部件不应有严重损伤、变形、锈蚀等缺陷，存放地点及环境应符合要求，并定期进行检查、维保。	《汽车加油加气站消防安全管理》XF/T3004-2020 第 7.3.3 条	均放置于醒目且便于取用位置。	符合
11.	消防沙箱或沙池内应保持沙量充足，不应存放杂物，沙子应保持干燥不结块，不含树叶、石子等杂质，附近应配置沙铲、沙桶、推车等灭火和应急处置辅助器材。	《汽车加油加气站消防安全管理》XF/T3004-2020 第 7.3.4 条	沙池内沙子足量，且保护完好。	符合

12.	加油岛、加气岛的罩棚支柱醒目位置应设置“严禁烟火”“禁打手机”“停车熄火”标识。	《汽车加油加气站消防安全管理》 XF/T3004-2020 第 8.2 条	罩棚内立柱设有“严禁烟火”“禁打手机”“停车熄火”等标志。	符合
13.	严禁使用油罐车直接向机动车加注油品。	《汽车加油加气站消防安全管理》 XF/T3004-2020 第 9.1.2 条	现场无油罐车直接向汽车加油情况。	符合
14.	公共交通工具不应载客进入加油加气站。	《汽车加油加气站消防安全管理》 XF/T3004-2020 第 9.1.3 条	公共汽车加油前均要求乘客下车。	符合

该单元采用《安全检查表法》共检查项目 14 项，符合率 100%。

5.6 重点监管措施单元

采用《安全检查表法》对重点监管措施单元进行分析评价，评价结果见表 5.6-1。

表 5.6-1 重点监管措施单元现场检查表

序号	检查项目及内容	评价依据	检查记录	结果
1	操作人员必须经过专门培训，严格遵守操作规程，熟练掌握操作技能，具备应急处置知识；	《首批重点监管的危险化学品安全措施和应急处置措施》 7. 汽油	经过专门培训。	符合
2	密闭操作，防止泄漏，工作场所全面通风。远离火种、热源，工作场所严禁吸烟。配备易燃气体泄漏监测报警仪，使用防爆型通风系统和设备，配备两套以上重型防护服。操作人员穿防静电工作服，戴耐油橡胶手套；	《首批重点监管的危险化学品安全措施和应急处置措施》 7. 汽油	加油站可以不设易燃气体泄漏监测报警仪	符合
3	储罐等容器和设备应设置液位计、温度计，并应装有带液位、温度远传记录和报警功能的安全装置；	《首批重点监管的危险化学品安全措施和应急处置措施》 7. 汽油	设有液位仪及报警器。	符合
4	避免与氧化剂接触；	《首批重点监管的危险化学品安全措施和应急处置措施》 7. 汽油	无氧化剂接触。	符合
5	生产、储存区域应设置安全警示标志。灌装时应控制流速，且有接地装置，防止静电积聚。搬运时要轻装轻卸，防止包装及容器损坏。配备相应品种和	《首批重点监管的危险化学品安全措施和应急处置措施》 7. 汽油	设置了标识。	符合

	数量的消防器材及泄漏应急处理设备。			
6	油罐及贮存桶装汽油附近要严禁烟火。禁止将汽油与其他易燃物放在一起。	《首批重点监管的危险化学品安全措施和应急处置措施》 7. 汽油	储罐埋在地下，加油区未存放其他易燃物品。	符合
7	汽油油罐和贮存汽油区的上空，不应有电线通过。油罐、库房与电线的距离要为电杆长度的1.5倍以上。	《首批重点监管的危险化学品安全措施和应急处置措施》 7. 汽油	无电力线路。	符合
8	储存于阴凉、通风的库房。远离火种、热源。库房温度不宜超过30℃。炎热季节应采取喷淋、通风等降温措施。	《首批重点监管的危险化学品安全措施和应急处置措施》 7. 汽油	储存位置满足。	符合

该单元采用《安全检查表法》共检查项目8项，符合率100%。

5.7 作业条件危险性评价法（LEC）

5.7.1 评价单元

根据本项目经营过程及分析，确定评价单元为：加油作业、卸油作业、站内车辆引导作业、油气回收作业。

5.7.2 作业条件危险性评价法的计算结果

以卸油作业单元为例说明 LEC 法的取值及计算过程。

1) 事故发生的可能性L：在卸油操作过程中，由于物质为汽油、柴油等易、可燃液体，遇到火源可能发生火灾、爆炸事故，但在安全设施完备、严禁烟火、严格按规程作业时一般不会发生事故，故属“可能性小，完全意外”，故其分值L=1；

2) 暴露于危险环境的频繁程度E：员工每周1至2次作业，故取E=3；

3) 发生事故产生的后果C：发生火灾、爆炸事故，可能造成人员死亡或重大的财产损失。故取C=15；

$$D=L \times E \times C=1 \times 3 \times 15=45。$$

属“可能危险”范围。各单元计算结果及等级划分见表5.7.2-1。

表5.7.2-1 各单元危险评价表

序号	评价单元	危险源及潜在危险	D=L×E×C				危险等级
			L	E	C	D	
1	油罐区	火灾、爆炸	1	3	15	45	可能危险

	卸油作业	机械伤害、物体打击、噪声	1	6	7	42	可能危险
2	加油区 加油作业	火灾、爆炸	1	6	7	42	可能危险
		物体打击、噪声	1	6	7	42	可能危险
		中毒	1	2	3	6	可能危险
3	站内车辆 引导作业	火灾，爆炸	0.5	6	15	45	可能危险
		车辆伤害	1	6	7	42	可能危险
4	油气回收作业	火灾，爆炸	0.5	6	15	45	可能危险
5	配电作业	触电	1	2	7	14	稍有危险

由表 5.7.2-1 的评价结果可以看出，该加油站的作业条件相对比较安全。在选定的 4 个单元中均出现可能危险作业环境，且可能危险作业环境的出现均由物料的危险程度所决定。因此，加油站的运行应重点加强对加油作业和卸油至储罐中的危险物质的严格控制，注重日常安全管理，加强输送易燃液体管线和储存危险物质容器的安全管理；其次要建立健全完善的安全生产责任制、安全管理制度、安全操作规程、技术操作规程并确保其贯彻落实；第三是要认真抓好操作及管理人員的安全知识和操作技能的培训，确保人员具有与工程技术水平相适应的技术素质和安全素质，加强对前来加油的车辆和人员的管理、严禁烟火、严禁打手机等，保证安全作业。

5.8 危险度评价

油储罐区主要危险物质为汽油、柴油，汽油属甲 B 类物质取 5 分，柴油为丙 A 类物质取 2 分；油储罐区最大储存量：汽油为 50m³，柴油为 50m³，故总容量 75m³（柴油折半计算）。容量取 5 分；油品在常温、常压下储存，故温度、压力取 0 分；油储罐区卸油和加油作业有一定危险操作，故操作取 2 分。

综上所述，储罐区得分为 12 分，为 II 级，属中度危险。

6、安全检查结果分析评价

根据现场安全检查的结果，对各单元分析评价如下。

6.1 安全管理单元

6.1.1 安全管理规章制度、作业安全操作规程的制定和执行情况

(1)依据《中华人民共和国安全生产法》(中华人民共和国主席令[2021]第88号)的要求，该站建立了安全生产责任制及安全管理制度，制定了各岗位安全操作规程。

(2)该站能够认真贯彻各项规章制度，对安全管理规章制度、作业安全规程的执行情况开展定期、不定期的检查，检查由该站安全生产管理人员统一组织进行。

(3)安全生产管理人员每日进行安全巡查，发现安全隐患，当场予以整改；整改不了的，上报该站主要负责人，现场采取防范措施。

(4)执行情况

取得《危险化学品经营许可证》后，该站严格执行各项安全管理制度及安全操作规程，定期及经常性进行了安全检查，及时发现和消除了事故隐患。并且，该站还根据季节性变化，按事故发生的规律对易发的潜在危险，突出重点进行了季节性检查，保证了营运正常进行。

6.1.2 安全生产管理机构的设置和安全生产管理人员的配备情况

(1) 安全生产管理机构设置情况

依据《中华人民共和国安全生产法》(中华人民共和国主席令[2021]第88号)第二十四条的要求，该站成立了[安全管理机构](#)，制定了安全管理制度，明确了相关人员的安全职责。

(2) 安全生产管理人员配备情况

依据《中华人民共和国安全生产法》(中华人民共和国主席令[2021]第88号)第二十四条的要求，该站配备1名安全生产管理人员。

6.1.3 从业人员的教育培训情况

主要负责人、安全生产管理人员经过岗前安全教育、作业培训和安全资格培训，具备相应的安全生产知识和管理能力和本岗位的履职能力。现已取

得赣州市行政审批局颁发的安全管理资格证书，并持证上岗。

加油员经过安全教育和专业技能培训，能够熟练掌握安全规章制度和本岗位的安全操作技能，具备本岗位的履职能力。

为了确保安全运营，依据《个体防护装备选用规范》（GB/T11651-2008），该站为从业人员配备了防静电服、防毒面具等劳动防护用品。劳动防护用品均具有“三证”和“一标志”。

6.1.4 应急救援预案与演练

（1）依据《中华人民共和国安全生产法》（中华人民共和国主席令[2021]第88号）第八十一条及《生产安全事故应急预案管理办法》（应急管理部第2号令（2019年修改））的规定，加油站建立了事故应急救援组织，2021年制定了应急预案，该《生产安全事故应急预案》的编制内容和格式符合《生产经营单位生产安全事故应急预案编制导则》（GB/T29639-2020）的要求，具有可操作性、针对性。

（2）根据本企业应急预案演练计划要求，针对加油作业中的突发事故预防重点，每年至少组织一次专项应急预案演练，每半年至少组织一次现场处置方案演练。

6.2 经营场所单元

埋地油罐、加油机和通气管管口与站外建（构）筑物的安全防火距离，站内设施之间的安全防火距离均符合《汽车加油加气加氢站技术标准》（GB50156-2021）的要求。

6.3 加油工艺及设施单元

（1）该站采用正压式（潜油泵）加油、密闭卸油工艺。此工艺为国内成熟工艺，安全可靠，满足安全营运的要求。

（2）该站主要设备、设施和建（构）筑物有：站房、罩棚、埋地油罐、整体防爆型加油机。

罩棚耐火极限为0.25h；站房采用砖混结构，其耐火等级为二级。符合《建筑设计防火规范》（GB50016-2014）（2018版）和《汽车加油加气加氢站技术标准》（GB50156-2021）的要求。

(3) 防爆型加油机安装在室外加油岛上，站内计量器具经当地产品质量计量检测中心检测合格。

(4) 储油罐的设置、油管线、整体防爆型加油机等安装敷设符合《汽车加油加气加氢站技术标准》（GB50156-2021）及相关国家标准的要求。

6.4 电气设施单元

(1) 该站的供电电源为 380V/220V 的外接电源。其他电气设施如配电柜、电气线路、防雷、防静电接地的布置及接地电阻值等均符合《汽车加油加气加氢站技术标准》（GB50156-2021）的要求。

站区罩棚顶灯采用非防爆型照明灯，满足要求。

(2) 该站防雷、防静电接地经检测合格。

6.5 消防设施单元

该站灭火器等消防器材的配备及数量均符合《汽车加油加气加氢站技术标准》（GB50156-2021）及《建筑灭火器配置设计规范》（GB50140-2005）的要求，灭火毯数量符合要求，同时站内、外醒目处设置了“进出口”、“禁止烟火”、“禁止吸烟”、“禁止拨打手机”等安全警示标志。

6.6 职业卫生单元

(1) 站区内外整齐、清洁、畅通。该站采用自然通风方式。

(2) 该站为从业人员配备了加油员防静电服、防毒面具等劳动防护用品。劳动防护用品均具有“三证”和“一标志”。

7、安全对策、措施与建议

7.1 安全管理方面

(1) 进一步加强安全教育、培训工作，确立终身教育的观念和全员培训的目标。应做到：

主要负责人、安全生产管理人员每年再培训的时间不少于 16 学时；

新工人安全培训时间不少于 72 学时；

对其他从业人员应进行经常性的安全生产教育、培训。

(2) 加油站应不断完善危险化学品事故应急预案。

7.2 经营场所、电气设施及消防设施方面

(1) 要加强站内各种设施的维护和保养。

(2) 消防器材应保持铭牌完整清晰，加强应急演练，不断提高应急处置能力。

7.3 加油工艺及设施方面

(1) 加油机应每三年进行一次法定整机防爆检测，以保证加油站的安全运营；每季度进行一次法定计量检定，以保证加油计量的准确度，使加油站能够安全运行，减少财产损失。

(2) 冬季应采取防冻措施，以防设备、管道等因低温造成损坏。

(3) 经营场所的环境卫生要定期清扫，保持良好的工作环境。

7.4 安全经营条件

规范要求	引用规范文件	符合性
经营和储存场所、设施、建筑物符合《汽车加油加气站设计与施工规范》（GB50156）的规定	国家安全生产监督管理总局令 第 55 号 第六条	符合
企业主要负责人和安全生产管理人员具备与本企业危险化学品经营活动相适应的安全生产知识和管理能力，经专门的安全生产培训和安全生产监督管理部门考核合格，取得相应安全资格证书	国家安全生产监督管理总局令 第 55 号 第六条	符合
有健全的安全生产规章制度和岗位操作规程	国家安全生产监督管理总局令 第 55 号 第六条	符合
有符合国家规定的危险化学品事故应急预案，并配备必要的应急救援器材、设备	国家安全生产监督管理总局令 第 55 号 第六条	符合
储存设施与相关场所、设施、区域的距离符合有关法律、法规、规章和标准的规定	国家安全生产监督管理总局令 第 55 号 第八条	符合
依照有关规定进行安全评价，安全评价报告符合《危险化学品经营企业安全评价细则》的要求	国家安全生产监督管理总局令 第 55 号 第八条	符合
符合《危险化学品安全管理条例》、《危险化学品重	国家安全生产监督管理总局令	符合

大危险源监督管理暂行规定》、《常用危险化学品贮存通则》（GB15603）的相关规定	第 55 号 第八条	
---	------------	--

7.5 经营场所整改方面

通过上述评价，评价组指出该站经营过程中存在的问题并提出相应的对策措施与建议，见表 7-5，以进一步提高该加油站的安全性。

7-5 事故隐患及其风险程度、紧迫程度和对策措施

序号	事故隐患内容	风险程度	紧迫程度	整改建议	备注
1	站房和加油机面板未设置紧急切断按钮	中	限期整改	增设	整改完成
2	卸油区和油罐区缺少油品标识	中	限期整改	增设	整改完成

8、评价结论

8.1 符合性评价的综合结果

1、宁都县湛田农机加油站所涉及危险化学品不构成危险化学品重大危险源。该站储存的汽油是《重点监管的危险化学品名录》（2013年完整版）中规定的重点监管的危险化学品。该站储存的汽油是《特别管控危险化学品目录（2020年第3号）》中规定的特别管控危险化学品。

2、通过本报告分析，该加油站正常经营时有多种危险因素，如火灾爆炸，触电、中毒窒息、物体打击、机械伤害、车辆伤害、噪声等危险有害因素。而加油站最主要的危险、有害因素是火灾、爆炸，应重点防范火灾、爆炸危险、有害因素，对此加油站全体员工必须保持高度的安全防护意识。

3、加油站公用工程能够满足安全经营的基本需要。

4、采用检查表评价法进行加油站安全评价，结论为符合安全要求。

5、加油站取得了防雷防静电接地技术检测报告和建设工程消防验收意见书，加油站符合安全规范要求。

6、项目的外部防火距离、平面布置、消防安全设施和措施，能够满足国家法律、法规、标准、规范的要求。其油罐、加油机为正规专业单位制造，并经检测检验合格；设施电气防爆防护、机械设备的安全保护等方面的安全设施建立有效。

7、该项目的作业条件相对较安全，在选定的4个单元中均出现可能危险作业环境，且可能危险作业环境的出现均由物料和特殊条件的危险程度所决定。

8、通过危险度评价，该站油罐区的危险等级为II级，属中度危险。

9、加油站对有害气体的防护、对噪声的防护、对高温的防护方面的措施有效，作业环境保持在安全范围内。

10、加油站制定了相应的责任制度，管理制度，操作规程和事故应急预案，加油站的安全生产管理机构工作有力，加油站安全经营管理处于正常有序开展范围。

8.2 评价结论

宁都县湛田农机加油站选址合理，加油机、储油罐等设备由专业厂家生产，**工艺成熟可靠**，各建筑物距站内外有关设施的安全距离符合标准要求。站房、罩棚等站内建筑物的耐火等级及防雷、防静电接地设施符合标准要求。配电线路整齐，设施符合标准，管理人员有一定的安全管理经验。安全制度较完善、安全组织健全、加油站对安全管理制度的执行到位，该站符合安全经营的要求。

9 附件

- 《营业执照》；
- 《成品油零售经营批准证书》；
- 《危险化学品经营许可证》；
- 建设用地规划许可证；
- 《建设工程消防验收意见书》；
- 《江西省雷电防护装置检测报告》；
- 加油站主要负责人及安全生产管理人员证书；
- 事故应急救援预案备案登记表；
- 保险证明；
- 总平面布置图。