

会昌县金澳农业发展投资有限公司

白鹅加油站新建项目

安全预评价报告

评价机构名称：江西伟灿工程技术咨询有限责任公司

资质证书编号：APJ-（赣）-008

法定代表人：李金华

审核定稿人：刘宇澄

评价负责人：沈卫平

江西伟灿工程技术咨询有限责任公司

2025年09月

（评价机构公章）

评价人员

	姓名	专业	资格证书号	从业登记 编号	签字
项目负责人	沈卫平	化工工艺	S011041000110192002456	037975	
项目组成员	李 晶	安 全	1500000000200342	030474	
	姚 军	自动化	S011035000110201000601	014275	
	张巍	化工机械	S011035000110191000663	026030	
	林庆水	电 气	S011035000110192001611	038953	
报告编制人	沈卫平	化工工艺	S011041000110192002456	037975	
	李 晶	安 全	1500000000200342	030474	
报告审核人	曾祥荣	安 全	S011044000110192002791	026427	
过程控制负责人	邹乐兴	安 全	1500000000301294	026103	
技术负责人	刘宇澄	化工工艺	S011035000110201000587	023344	

会昌县金澳农业发展投资有限公司

白鹅加油站新建项目

安全评价技术服务承诺书

一、在本项目安全评价活动过程中，我单位严格遵守《安全生产法》及相关法律、法规和标准的要求。

二、在本项目安全评价活动过程中，我单位作为第三方，未受到任何组织和个人的干预和影响，依法独立开展工作，保证了技术服务活动的客观公正性。

三、我单位按照实事求是的原则，对本项目进行安全评价，确保出具的报告均真实有效，报告所提出的措施具有针对性、有效性和可行性。

四、我单位对本项目安全评价报告中结论性内容承担法律责任。

江西伟灿工程技术咨询有限公司（公章）

2025年09月

规范安全生产中介行为的九条禁令

赣安监管规划字〔2017〕178号

一、禁止从事安全生产和职业卫生服务的中介服务机构（以下统称中介机构）租借资质证书、非法挂靠、转包服务项目的行为；

二、禁止中介机构假借、冒用他人名义要求服务对象接受有偿服务，或者恶意低价竞争以及采取串标、围标等不正当竞争手段，扰乱技术服务市场秩序的行为；

三、禁止中介机构出具虚假或漏项、缺项技术报告的行为；

四、禁止中介机构出租、出借资格证书、在报告上冒用他人签名的行为；

五、禁止中介机构有应到而不到现场开展技术服务的行为；

六、禁止安全生产监管部门及其工作人员要求生产经营单位接受指定的中介机构开展技术服务的行为；

七、禁止安全生产监管部门及其工作人员没有法律依据组织由生产经营单位或机构支付费用的行政性评审的行为；

八、禁止安全生产监管部门及其工作人员干预市场定价，违规擅自出台技术服务收费标准的行为；

九、禁止安全生产监管部门及其工作人员参与、擅自干预中介机构从业活动，或者有获取不正当利益的行为。

编制说明

1、会昌县金澳农业发展投资有限公司白鹅加油站新建项目安全预评价报告依据现行有关法律、法规、规章、标准、规范及委托单位提供的有关资料进行编制。

2、委托单位提供的各类文件、证件、有关生产经营流程、生产经营品种及储量、主要设备、设施的基本情况等资料是本次评价的重要依据，委托单位对所提供资料的真实性负责。

3、根据《中华人民共和国安全生产法》和应急管理部1号令，生产经营单位是安全生产的责任主体，对本单位的安全生产承担主体责任。主体责任主要包括组织机构保障责任、规章制度保障责任、物质资金保障责任、教育培训保障责任、安全管理保障责任、事故报告和应急救援责任、法律法规规定的其他责任。生产经营单位委托安全评价检测检验机构为其提供安全生产技术服务的，保证安全生产的责任仍由本单位负责。

4、本报告是在评价期间（2025年9月2日）经现场勘察、资料收集的基础上编制完成的。评价结果仅反映评价对象在评价期间该项目与国家有关安全生产法律法规、标准规范的符合性及风险可接受程度。

5、本报告所涉及内容即建设项目周边环境、有关生产经营流程、生产经营品种及储量、主要设备、设施、布局等发生重大变化时，未尽事项，企业应按照相关规定和要求执行，应重新进行评价。

6、该公司应着重关注危险化学品经营、储存场所周边环境及安全条件变化情况，当危险化学品经营、储存场所内外部安全距离、安全条件发生重大变化时，本报告结论将不再成立。

7、本报告中文字、数据经涂改、增删无效。

8、本报告以加盖公章为准，复印无效。

9、如对本报告内容有异议者，请于收到本评价报告之日起十五日内向我公司提出书面意见。

江西伟灿工程技术咨询有限责任公司

2025.9.2

前 言

会昌县金澳农业发展投资有限公司白鹅加油站（以下简称：白鹅加油站）于 2025 年 5 月 8 日取得《会昌县金澳农业发展投资有限公司白鹅加油站建设项目》备案通知书（项目统一代码为：2505-360733-04-01-437366），会昌县金澳农业发展投资有限公司白鹅加油站已取得建设用地规划许可证，地字第 3607332025YG0015512 号，坐落于会昌县白鹅乡水东村 A-1-01 地块，证号赣(2024)会昌县不动产权第 0010501 号，用地面积 1817.73m²。该站位于江西省赣州市会昌县白鹅乡省道 S217 北侧。

新建加油站设 4 具 50m³SF 埋地双层油罐（2 台 0#柴油罐、1 台 95#/92#汽油隔仓罐、1 台 92#汽油罐）、4 台双枪加油机，隔油池，一座站房（只有一层）和罩棚，预留 4 个充电停车位。加油站建设用地规划面积 1817.73 m²，集体用地 1517.42 m²，其中加油相关设施均布置在规划用地范围内，集体用地只作为绿化和道路使用。该站新建站房建筑面积为 144 m²，罩棚面积为 199.5 m²。油品储量折算为 150m³（柴油折半计算），经营规模属二级加油站。

取得了建设用地规划许可证，地字第 3607332025YG0015512 号，该新建工程符合规划要求；

白鹅加油站新建项目在经营过程中涉及的主要物料为汽油与柴油。按《危险化学品目录》（2022 年版）汽油、柴油属于危险化学品。其中汽油根据原国家安全监管总局安监总管三〔2011〕95 号文件公布的《首批重点监管的危险化学品名录》，属于国家重点监管的危险化学品；依据《特别管控危险化学品目录（第一版）》（应急部公告[2020]3 号），属于特别管控危险化学品。生产单元、储存单元均未构成危险化学品重大危险源。

根据《危险化学品建设项目安全监督管理办法》（国家安全生产监督管理总局令第 45 号，2015 年修订）第八条要求：“建设单位应当在建设项目的可行性研究阶段，委托具备相应资质的安全评价机构对建设项目进行安全预评价”。为此，该加油站已委托哈尔滨天源石化工程设计有限责任公司进行初步设

计，同时委托江西伟灿工程技术咨询有限公司对其建设项目进行安全预评价。

江西伟灿工程技术咨询有限公司依据《中华人民共和国安全生产法》《危险化学品安全管理条例》、《危险化学品建设项目安全监督管理办法》、《汽车加油加气加氢站技术标准》(GB50156-2021)等法律、法规及技术标准的要求，详细了解评价项目的内容，并对评价项目进行现场勘察，收集有关资料，组织安全评价组对项目工程资料进行分析和类比工程调研，通过危险、危害因素分析、定性和定量评价，根据《安全评价通则》(AQ 8001-2007)、《安全预评价导则》(AQ8002-2007)和《危险化学品建设项目安全评价细则(试行)》(安监总危化〔2007〕255号)的要求编制完成本安全预评价报告。

本评价涉及的有关原始资料由委托方提供，并对其真实性负责。本报告在编写过程中，得到了该公司的大力支持与配合，以及有关行政主管部门领导以及有关专家的精心指导，在此深表谢意！

目 录

非常用的术语、符号和代号说明	1
1 安全评价工作	5
1.1 安全评价和前期准备情况	5
1.2 安全预评价对象及范围	5
1.3 安全预评价工作经过和程序	6
2 建设项目概况	7
2.1 建设项目单位简介	7
2.2 项目简介	7
2.3 主要工艺、技术水平	8
2.4 地理位置、用地面积及经营规模	8
2.4.1 地理位置、自然条件	8
2.4.2 用地面积及经营规模	10
2.5 周边环境及总图布置	11
2.5.1 周边环境	11
2.5.2 总平面布置及建（构）筑物概况	13
2.5.3 站内构筑物的防火间距	14
2.5.4 储存设施情况	15
2.6 工艺流程和主要设备	16
2.6.1 工艺流程简介	16
2.6.2 主要设备	17
2.7 成品油的理化性能指标、危险有害特性及储存、运输技术	18
要求	18
2.8 消防、防雷及公用工程概况	21
2.8.1 消防系统	21
2.8.2 给排水	22
2.8.3 供配电及防雷、防静电	23
2.8.4 报警和紧急切断系统	24
2.8.5 应急、疏散照明	24
2.8.6 通信设施	24
2.8.7 采暖通风	24
2.9 项目拟设置的安全设施情况	25

2.10 投资估算及人力资源配置	26
3 危险、有害因素的辨识结果及依据说明	27
3.1 危险物质的危险有害因素辨识及结果	27
3.2 按事故类别分析危险因素结果	28
3.3 安全风险辨识及结果	28
3.4 重大危险源辨识结果	28
3.5 风险点危险源辨识及结果	30
3.6 爆炸危险区域划分及结果	31
4 安全预评价单元的划分结果及理由说明	33
5 采用的安全评价方法	35
6 定性、定量分析危险、有害程度的结果	36
6.1 固有危险程度评价结果	36
6.2 风险程度分析结果	36
6.2.1 泄漏可能性及造成爆炸、火灾事故的条件分析结果	36
6.2.2 可能发生的危险化学品事故及后果、对策	36
6.2.3 火灾、爆炸事故灾害范围评价结果	37
7 建设项目安全条件分析结果	38
8 安全对策措施与建议	40
8.1 建设项目的选址安全对策措施	40
8.2 总图布置和建（构）筑结构方面安全对策	41
8.3 主要技术、工艺或者方式和装置、设备、设施安全对策	42
8.4 辅助工程安全对策	51
8.4.1 配电间安全措施	51
8.4.2 消防设施及给排水系统安全对策	51
8.5 事故应急救援措施和器材、设备安全对策	52
8.5.1 事故应急救援措施	52
8.5.2 防止突发事件采取的对策	53
8.6 安全管理对策措施	55
8.6.1 操作过程采取的对策措施	55
8.6.2 管理过程采取的对策措施	58
8.7 事故应急救援预案	59

8.8 项目建设过程及后续的安全对策措施	60
9 安全评价结论	63
9.1 危险、有害因素辨识结果	63
9.2 定性、定量评价结论	64
9.3 综合评价结论	65
10 与建设单位交换意见情况	66
安全预评价报告附件	67
F1 平面布置图、流程简图以及安全预评价过程制作的图表	67
1.1 安全预评价程序简图	67
1.2 加油站油品工艺流程图	68
1.3 装置防爆区域划分图	68
1.4 项目周边环境图、平面布置图	70
F2 选用的安全评价方法简介及理由说明	71
2.1 道化学火灾、爆炸危险指数评价方法（第七版）	71
2.2 安全检查表分析方法	71
2.3 预先危险分析方法	72
2.4 危险度评价法	72
2.5 作业条件危险性评价法	73
F3 定性、定量分析危险、有害程度的过程	76
3.1 危险、有害因素辨识	76
3.1.1 物料的危险有害性分析	76
3.1.2 加油站储存经营过程危险、危害因素分析	78
3.1.3 工艺过程危险分析	87
3.1.4 事故发生的主要因素分析	89
3.2 加油站安全检查表	91
3.2.1 加油站安全检查表	91
3.2.2 安全检查表汇总	104
3.3 固有危险程度的分析	104
3.3.1 建设项目中具有爆炸性、可燃性、毒性、腐蚀性的化学品数量、浓度（含量）、状态和所在的作业场所及其状况	104
3.3.2 定量分析建设项目涉及具有爆炸性、可燃性、毒性的化学品的固有危险程度	104

3.4 风险程度的分析	106
3.4.1 泄漏可能性及造成爆炸、火灾事故的条件分析	106
3.4.2 作业条件危险性分析	108
3.4.3 火灾、爆炸风险程度及事故灾害范围评价	109
3.4.3 事故案例分析	116
F4 建设项目安全条件分析	119
4.1 选址安全条件的分析	119
4.1.1 国家和当地政府产业政策与布局符合性分析	119
4.1.2 当地政府区域规划符合性分析	119
4.1.3 项目选址对相关法规、规范的符合性分析	120
4.1.4 建设项目周边重要场所、区域及居民分布情况，建设项目的设施分布和连续生产经营活动情况及其相互影响情况；安全防范措施的科学性、可行性分析	120
4.1.5 自然条件对建设项目安全生产的影响，采用的安全措施科学性、可行性符合性分析	123
4.1.6 主要技术、工艺可靠性分析	125
4.2 总平面布置及建构筑物评价	125
4.3 主要技术、工艺和装备、设备设施及其安全可靠评价	125
4.3.1 主要装置、设备或设施与危险化学品生产或储存过程的匹配性评价	125
4.3.2 公用工程等配套工程和辅助工程情况评价	126
4.4 “清静下水”设施分析	128
4.5 比对《汽车加油加气加氢站设计与施工规范》检查分析	128
4.6 风险点危险源辨识	129
4.7 安全管理制度、人员培训费用、安全费用投入评价	132
F5 安全预评价依据的国家现行有关安全生产法律、法规和部门规章及标准的目录	133
5.1 法律、法规依据	133
5.2 行政规章及规范性文件	135
5.3 主要标准、规范	137
F6 收集的文件、资料目录	140

非常用的术语、符号和代号说明

(1) 化学品——指各种化学元素、由元素组成的化合物及其混合物，包括天然的或者人造的。

(2) 危险化学品——指具有毒害、腐蚀、爆炸、燃烧、助燃等性质，对人体、设施、环境具有危害的剧毒化学品及其他化学品。

(3) 化学品的危害——化学品危害主要包括燃爆危害、健康危害和环境危害。

(4) 燃爆危害——是指化学品能引起燃烧、爆炸的危险程度。

(5) 健康危害——是指接触后能对人体产生危害的大小。

(6) 环境危害——是指化学品对环境影响的危害程度。

(7) 安全设施——在生产经营活动中用于预防、控制、减少与消除事故影响采用的设备、设施、装备及其他技术措施的总称。

(8) 危险化学品企业作业场所——是指可能使从业人员接触危险化学品的任何作业活动场所，包括从事危险化学品的生产、操作、处置、储存、装卸等场所。

(9) 危险因素——对人造成伤亡或者对物造成突发性损坏的因素。

(10) 有害因素——影响人的身体健康，导致疾病或者对物造成慢性损坏的因素。

(11) 危险程度——对人造成伤亡或者对物造成突发性损坏的尺度。

(12) 有害程度——影响人的身体健康，导致中毒、疾病或者对物造成慢性损坏的尺度。

(13) 事故种类——事故分伤亡事故、火灾事故、爆炸事故、生产操作事故、设备事故、质量事故、污染事故、交通事故、医疗事故、自然灾害事故、未遂事故等十一类。

(14) 伤亡事故类别——伤亡事故类别有：物体打击、车辆伤害、机械伤害、起重伤害、触电、淹溺、灼烫、火灾、高处坠落、坍塌、冒顶片帮、透水、放炮、火药爆炸、瓦斯爆炸、锅炉爆炸、容器爆炸、其他爆炸、

中毒和窒息、其他伤害。

(15) 危险化学品事故——指由一种或数种危险化学品或其能量意外释放造成的人身伤亡、财产损失或环境污染事故。

(16) 应急救援预案——指根据预测危险源、危险目标可能发生事故的类别、危害程度，而制定的事故应急救援方案。要充分考虑现有物质、人员及危险源的具体条件，能及时、有效地统筹指导事故应急救援行动。

(17) 重大危险源——指长期地或临时地生产、搬运、使用或者储存危险物品，且危险物品的数量等于或者超过临界量的单元（包括场所和设施）。

(18) 职业接触限值(Occupational Exposure Limit, OEL)——是职业性有害因素的接触限制量值，指劳动者在职业活动过程中长期反复接触对机体不引起急性或慢性有害健康影响的容许接触水平。化学因素的职业接触限值可分为时间加权平均容许浓度、最高容许浓度和短时间接触容许浓度三类。

(19) 时间加权平均容许浓度(PC-TWA)——指以时间为权数规定的8小时工作日的平均容许接触水平。

(20) 最高容许浓度(MAC)——指工作地点、在一个工作日内、任何时间均不应超过的有毒化学物质的浓度。

(21) 短时间接触容许浓度(PC-STEL)——指一个工作日内，任何一次接触不得超过的15分钟时间加权平均的容许接触水平。

(22) 急性吸入毒物的半数致死浓度(LC₅₀)——用成熟的雌雄性白鼠做试验，连续吸入1小时后，在14天内最可能引起实验动物半数死亡所使用的毒物的蒸汽、烟雾或粉尘的浓度。就粉尘和烟雾而言，试验结果以每升空气中的毫克数表示(mg/l)。就蒸汽而言，试验结果以每立方米空气中的毫升数表示(ml/m³)。

(23) 半数致死量 LD₅₀

急性口服毒物的半数致死量(LD₅₀)——用成熟的雌雄性白鼠做试验，经口摄入，在14天内能引起实验动物半数死亡所使用的毒物剂量，结果以

每公斤体重的毫克数表示(mg/kg)。

急性皮肤接触毒物的半数致死量(LD₅₀)——在白兔裸露的皮肤上持续接触24小时,在14天内能引起实验动物半数死亡所使用的毒物剂量。结果以每公斤体重的毫克数表示(mg/kg)。

(24) 加油站——为汽车油箱充装汽油、柴油的专门场所。

(25) 站房——用于加油加气加氢站管理和经营的建筑物。

(26) 加油岛——用于安装加油机的平台。

(27) 加油作业区——加油站内布置油卸车设施、储油设施、加油机、通气管、可燃液体罐车卸车停车位等设备的区域。该区域的边界线为设备爆炸危险区域边界线加3m,对柴油设备为设备外缘加3m。

(28) 辅助服务区——加油站用地红线范围内加油作业区以外的区域。

(29) 埋地油罐——采用直接覆土或罐池充沙(细土)方式埋设在地下,且罐内最高液面低于罐外4m范围内地面的最低标高0.2m的卧式油品储罐。

(30) 安全拉断阀——在一定外力作用下自动断开,断开后的两节均具有自密封功能的装置。该装置安装在加油机的软管上,是防止软管被拉断而发生泄漏事故的专用保护装置。

(31) 密闭卸油点——埋地油罐以密闭方式接卸汽车油罐车所载油品的固定接头处。

(32) 卸油油气回收系统——将汽油油罐车卸油时产生的油气回收至油罐车里的密闭油气回收系统。

(33) 加油油气回收系统——将给汽油车辆加油时产生的油气回收至埋地汽油罐的密闭油气回收系统。

(34) 管道组成件——用于连接或装配成管道的元件(包括管子、管件、阀门、法兰垫片、紧固件、接头、耐压软管、过滤器、阻火器等)。

(35) 双层油罐指SS储油罐、SF储油罐、FF储油罐三种。

SF全名为钢制强化玻璃纤维制双层结构储油容器,是在单层钢制油罐外附加一层玻璃纤维增强塑料(即玻璃钢)防渗外套,从而构成的双层结构

油罐。钢制内罐与 FRP 外罐【又称玻璃钢罐,也称树脂罐】之间具有贯通间隙空间;

FF 全名为玻璃纤维增强塑料双层油罐,内外两层皆为玻璃纤维增强塑料制造而成,中间具有贯通间隙空间;

SS 双层油罐:由钢制内罐和钢制外罐组成。

上述三种双层油罐均配备渗漏检测装置,能对间隙空间进行 24 小时全程监控。一旦内罐或外罐发生渗漏,渗漏检测装置的感应器可以监测到间隙空间底部液位时发出警报,保证油罐的安全使用。

1 安全评价工作

1.1 安全评价和前期准备情况

本次对会昌县金澳农业发展投资有限公司白鹅加油站新建项目进行的安全评价，属于安全预评价类型。

安全预评价是在建设项目可行性研究阶段、工业园区规划阶段或生产经营活动组织实施之前，根据相关的基础资料，辨识与分析建设项目、工业园区、生产经营活动潜在的危险、有害因素，确定其与安全生产法律法规、规章、标准、规范的符合性，预测发生事故的可能性及其严重程度，提出科学、合理、可行的安全对策措施建议，做出安全评价结论的活动。

本次安全预评价的前期准备工作主要包括：明确评价对象及其评价范围；组建安全评价组；收集国内外相关法律法规、标准、规范、规章；收集并分析评价对象的基础资料、相关事故案例；对类比工程进行实地调查等。

1.2 安全预评价对象及范围

本次安全预评价的对象为：会昌县金澳农业发展投资有限公司白鹅加油站(简称：白鹅加油站)新建项目。本安全预评价的范围为：新建项目的建(构)筑物、经营、储存装置及其平面布置以及对项目的选址、周边环境的预评价，提出对企业未来安全管理的要求建议。

该新建项目为新设4具50m³SF埋地双层油罐(2台柴油罐、1台95#/92#汽油隔仓罐、1台92#汽油罐)、4台双枪加油机，隔油池，一座站房(只有一层)和罩棚，承重罐池，预留4个充电停车位；站内的控制仪表、供配电、供排水、防雷防静电等附属设施也在评价范围内。加油站总用地面积3335.15 m²，其中规划国有土地1817.73 m²，集体用地1517.42 m²。该站新建站房建筑面积为144 m²，罩棚面积为199.5 m²。

消防、环保方面要求按消防、环保部门制定的规定和标准执行。职业卫生不在本评价范围之内，本报告只对所涉及的有害因素进行分析。场外运输本评价范围之内。

1.3 安全预评价工作经过和程序

本次对会昌县金澳农业发展投资有限公司白鹅加油站新建项目进行安全预评价主要经过如下十个步骤：

- 1) 前期准备
- 2) 辨识危险、有害因素
- 3) 划分评价单元
- 4) 确定安全评价方法
- 5) 定性、定量分析危险、有害程度
- 6) 分析安全条件和安全生产条件
- 7) 提出安全对策与建议
- 8) 整理、归纳安全评价结论
- 9) 与被评价单位交换意见
- 10) 编制安全评价报告

安全预评价工作程序框图见附件 1.1 节。

2 建设项目概况

2.1 建设项目单位简介

项目名称：会昌县金澳农业发展投资有限公司白鹅加油站新建项目

项目地址：S217 省道会昌县白鹅乡水东村

项目规模：储罐总容量为 200m³，折算总容量为 150m³，二级加油站

项目性质：新建

建设单位：会昌县金澳农业发展投资有限公司

设计单位：海湾工程有限公司

2.2 项目简介

2025 年 5 月 8 日，该公司取得《会昌县金澳农业发展投资有限公司白鹅加油站建设项目》备案通知书（项目统一代码为：2505-360733-04-01-437366），会昌县金澳农业发展投资有限公司白鹅加油站已取得国有建设用地使用权证书，编号 36021707412，坐落于会昌县白鹅乡水东村 A-1-01 地块，证号赣(2024)会昌县不动产权第 0010501 号，用地面积 1817.73 m²，土地性质为商服用地；取得了建设用地规划许可证，地字第 3607332025YG0015512 号，用地面积：1817.73m² 该新建工程符合规划要求；

该新建项目基本情况：

在该地段新建一座二级加油站，新设 4 具 50m³SF 埋地双层油罐（2 台柴油罐、1 台 95#/92#汽油隔仓罐、1 台 92#汽油罐）、4 台双枪加油机，隔油池，一座站房（只有一层）和罩棚，预留 4 个充电停车位。加油站总用地面积 3335.15 m²，其中规划用地面积 1817.73 m²，集体用地 1517.42 m²。该站新建站房建筑面积为 144 m²，罩棚面积为 199.5 m²。

新建项目的基本组成见表 2-1：

表 2-1 新建项目的基本组成

序号	项目名称	占地面积、数量	说明	备注
1	总占地面积	1817.73m ²		
2	罩棚面积	199.5m ²	钢网架结构	新建
3	站房	144m ²	单层，砖混结构，内设配电间、办公室、值班室、营业厅、站长室、卫生间	新建
4	埋地承重卧式 SF 双层储罐	共 200m ³ 折算为 150m ³ ，属二级加油站	50m ³ 0#柴油储罐 2 个、50m ³ 92#/95#汽油隔仓式储罐 1 个、50m ³ 92#汽油储罐 1 个	新建
5	加油机	4 台	2 台 0#、92#双枪加油机；1 台 92#、92#双枪加油机；1 台 92#、95#双枪加油机	新建
7	隔油池	5m ³ ，1 处		新建
8	消防沙池	2m ³ ，1 处		新建
9	预留充电停车位	4		预留

2.3 主要工艺、技术水平

该加油站为各类机动车辆提供加油、充电服务的企业，零售油品（汽油、柴油）。工艺过程主要包括成品油的储存、加油过程。卸油拟采用密闭卸油方式并设置卸油油气回收系统；储存拟采用埋地卧式 SF 油罐，储存过程拟设置液位计及高液位报警装置、渗漏检测传感器；加油过程拟使用潜油泵加油机并设置加油油气回收系统。工艺技术成熟、可靠，是当前国内外同类行业常用的较为先进的工艺、技术。其储存经营过程中废水及废气排放量少，对周边环境影响小。

2.4 地理位置、用地面积及经营规模

2.4.1 地理位置、自然条件

1) 地理位置

会昌县金澳农业发展投资有限公司白鹅加油站位于江西省赣州市会昌县白鹅乡水东村 A-1-01 地块。

会昌县位于江西省赣州市东南部，武夷山余脉西麓，南岭余脉北端，赣江一级支流贡水上游。东南邻福建省龙岩市武平县，南接赣州市寻乌县，西南毗赣州市安远县，西北连赣州市于都县，东北交瑞金市，东西宽 56km，

南北长 85km，总面积 2722.18k m²。会昌县城坐落于文武坝镇，西距赣州市约 90km，东距福建省龙岩市约 137km，南距广东省梅州市 150km，为赣、粤、闽三省“通衢”，自古有“东南闽粤作咽喉，雄镇当年号九州”的称誉。交通便利。

项目的具体地理位置如下图：



2) 自然条件

1、气候

会昌县属亚热带季风气候，雨量充沛，空气湿润，四季分明，光照充足，无霜期长，根据会昌县气象资料，其基本气象条件为：

最高气温	39.5℃
年平均气温	19.40℃
年最低气温	1.40℃
年平均降雨量	1624mm
年主导风向	南风
年平均相对湿度	82%
年平均气压	994.9hPa
常年平均风速	2.1m/s

最大风速	27m/s
年平均雷暴日	67.2 日

2、地质地貌

会昌县四面环山，中部狭长，自东南向西北倾斜。南岭余脉横亘西南，主峰盘古嶂 1184 米，是赣粤分界的天然屏障。武夷山余脉逶迤东部和东南部，主峰洋石崇海拔 1107.8 米，是赣闽天然分界岭。东部和西南部地势较高，低山环绕，峰峦重叠。北部和西北部地势较低，丘陵起伏，坡岗连绵。县境山区占全县面积 25%，丘陵占 69.7%，盆地占 5.3%。其主要地貌为剥蚀构造丘陵和侵蚀构造山地两大类。

3、水文条件

会昌全县有大小河流 319 条（含小支流），其中集雨面积 500km² 以上的 4 条即贡水（含锦水）、湘江、濂江、澄江。多年平均降水量 1642.7mm，多年平均径流总量 21.98 亿 m³，其中湘江 13.64 亿 m³。对“江西会昌氟盐化工产业基地”有影响的水资源主要有 3 个方面：①是距江西会昌氟盐化工产业基地仅 1050m 的湘江河，控制集雨面积 1679.6km²，径流总量 13.64 亿 m³，②湘江支流半岗河、以工代赈实施的半岗引水工程，距江西会昌氟盐化工产业基地仅 1.5km，自然落差 23m，已铺管道实现自流供水，流量达 1.7m³/s；③距江西会昌氟盐化工产业基地约 10km 的湘江上游门岭羊子岩水库，大坝控制集雨面积 440km²，多年平均径流量 3.1 亿 m³，枯水流量 3.89m³/s，总库容 594 万 m³，与江西会昌氟盐化工产业基地高程持平。以上水源均无工业污染，水量充足可作江西会昌氟盐化工产业基地的水源。

4、地震烈度

根据《中国地震动参数区划图》（GB18306-2015），工程区 50 年超越概率 10%地震动峰值加速度为 0.1g，特征周期值为 0.35s，相应的地震基本烈度为 7 度。

2.4.2 用地面积及经营规模

本项目为加油站新建项目。建设地址位于赣州市会昌县白鹅乡省道 S217 北侧，总用地面积 3335.15 m²，其中规划国有土地 1817.73 m²，集

体用地 1517.42 m²，规模为二级加油站。

白鹅加油站油罐区拟共设 4 具 50m³SF 埋地双层油罐（2 台柴油罐、1 台 95#/92#汽油隔仓罐、1 台 92#汽油罐），油罐总容积 200m³，折合汽油容积计 150m³。根据 GB50156-2021 第 3.0.9 条的规定，该站属于二级加油站。

2.5 周边环境及总图布置

2.5.1 周边环境

会昌县金澳农业发展投资有限公司白鹅加油站新建项目地处赣州市会昌县白鹅乡省道 S217 北侧。东面为绿地和架空电力线（高 10m，有绝缘层）；南面为 S217 省道，道路南侧为绿地；西面为绿地、民房（三类保护物）；北面为无名道路与绿地。周围 50m 内无重要公共建筑物。

该加油站站外 50m 范围内，无下述八大敏感区域：

① 居住区以及商业中心、公园等人员密集场所；

② 学校、医院；

③ 饮用水源、水厂以及水源保护区；

④ 车站、码头（依法经许可从事危险化学品装卸作业的除外）、机场以及通信干线、通信枢纽、铁路线路、道路交通干线、水路交通干线、地铁风罩棚以及地铁站出入口；

⑤ 基本农田保护区、基本草原、畜禽遗传资源保护区、畜禽规模化养殖场（养殖小区）、渔业水域以及种子、种畜禽、水产苗种生产基地；

⑥ 河流、湖泊、风景名胜区、自然保护区；

⑦ 军事禁区、军事管理区；

⑧ 法律、行政法规规定的其他场所、设施、区域。

站区地址满足《汽车加油加气加氢站技术标准》（GB 50156-2021）的规定。

1、建设后加油站与站外的安全间距见下表；

表2.5.1-1 加油站汽油设备、设施与站外建（构）筑物的安全间距表

(二级站，设加油和卸油油气回收)

规范标准与实测数据		汽油设备（有加油油气回收和卸油油气回收系统）					
		埋地油罐		加油机		通气管管口	
		规范要求	设计距离	规范要求	设计距离	规范要求	设计距离
站外建（构）筑物							
东	绿地	/	26.14	/	25.84	/	25.97
	架空电力线（高10m）	7.5	39	5	38.63	5	46.78
南	S217省道（二级公路）	5.5	21.96	5	19.73	5	30.35
西	绿地	/	27.58	/	20.94	/	33.49
	民房（三类保护物）	8.5	105.23	7	110.5	7	110.8
北	绿地	/	23.61	/	21.41	/	20.78
	无名路	5	17.69	5	16.57	5	16.26

表 2.5.1-2 加油站柴油设备、设施与站外建（构）筑物的安全间距表
(二级站，设加油和卸油油气回收)

规范标准与实测数据		柴油设备（有加油油气回收和卸油油气回收系统）					
		埋地油罐		加油机		通气管管口	
		规范要求	设计距离	规范要求	设计距离	规范要求	设计距离
站外建（构）筑物							
东	绿地	/	20.98	/	17.67	/	16.74
	架空电力线（高10m）	5	43.85	5	47.43	5	55.17
南	S217省道（二级公路）	3	20.87	3	29.63	3	30.19
西	绿地	/	19.85	/	20.95	/	19.82
	民房（三类保护物）	6	98.41	6	105	6	104.5
北	绿地	/	24.33	/	21.41	/	23.87
	无名路	3	19.21	3	16.57	3	16.26

根据《汽车加油加气加氢站技术标准》(GB50156-2021) 第4.0.4条的规

定，该加油站设置卸油、加油油气回收系统，储罐、加油机和通气管管口与站外的建（构）筑物、道路距离符合要求。

2.5.2 总平面布置及建（构）筑物概况

项目平面布置为：站内分为加油罩棚区、站房区、储油罐区、预留充电停车位。站房为单层结构，位于加油站的西侧，内设配电间、办公室、值班室、营业厅、站长室、卫生间；加油区罩棚位于站区中部，有效高度7.6m，设有4个加油岛，4台双枪加油机；承重罐区位于罩棚正下方，从东至西依次为V101 92#/95#汽油隔仓罐、V102 92#汽油罐、V103 0#柴油罐、V104 0#柴油罐，通气管位于罩棚上方、卸油口、消防沙池、消防器材间位于站区东南角；隔油池位于站区中部南侧；站内不存在明火或者散发火花地。站区西面设有2.2m高实体围墙，东面、北面与南面均为加油站道路。

预留4个充电停车位位于西南侧，依据《汽车加油加气加氢站技术标准》GB50156-2021中4.0.4条，充电区、换电设备按照民用建筑三类保护物考虑间距。；依据《汽车加油加气加氢站技术标准》GB50156-2021中5.0.7条，电动汽车充电设施布置在辅助服务区内。

配电间位于站房西北角，依据《汽车加油加气加氢站技术标准》GB50156-2021第5.0.8条考虑。

项目主要建（构）筑物如下表。

表 2.5.2-1 加油站主要建（构）筑物一览表

序号	建构筑物名称	层数	高度(m)	结构形式	占地面积(m ²)	建筑面积(m ²)	耐火等级	火灾类别	备注
1	站房	1	3.9	砖混	144	144	二级	民用	
2	罩棚	1	6.2	钢框架结构	399	199.5	二级	甲类	
3	消防沙池	-	-	-	-	-	-	戊类	2m ³
4	消防器材间							戊类	1.8m ²
5	隔油池	-	-	砖混	-	-	-	甲类	

6	承重罐池	-	-	砣	164	-	-	甲类	
---	------	---	---	---	-----	---	---	----	--

2.5.3 站内构筑物的防火间距

该加油站站内建（构）筑物的防火距离情况如下表所示：

表 2.5.3-1 站区汽油、柴油设施与其它主要设施之间防火间距表

序号	设施名称	周边设施名称	间距m		引用规范条文	符合性
			规范要求	设计间距		
1	埋地汽油油罐	埋地汽油油罐	≥0.5	1.25	GB50156第5.0.13条	符合
		配电间	≥4.5	37.45	GB50156第5.0.8条	符合
		站房	≥4	26.4	GB50156第5.0.13条	符合
		停车区（充电桩）	≥8.5	45	GB50156第5.0.7条	符合
		埋地柴油油罐	≥0.5	1.25	GB50156第5.0.13条	符合
		围墙	≥2	28.55	GB50156第5.0.13条	符合
2	埋地柴油油罐	埋地汽油油罐	≥0.5	1.25	GB50156第5.0.13条	符合
		埋地柴油油罐	≥0.5	1.25	GB50156第5.0.13条	符合
		配电间	≥3	33.40	GB50156第5.0.8条	符合
		站房	≥3	18.32	GB50156第5.0.13条	符合
		停车区（充电桩）	≥6	36.8	GB50156第5.0.7条	符合
		围墙	≥2	20.66	GB50156第5.0.13条	符合
3	汽油通气管管口	油品卸车点	≥3	19.9	GB50156第5.0.13条	符合
		配电间	≥5	47.76	GB50156第5.0.8条	符合
		站房	≥4	32.8	GB50156第5.0.13条	符合
		停车区（充电桩）	≥7	52.5	GB50156第5.0.7条	符合
		围墙	≥2	34.59	GB50156第5.0.13条	符合
4	柴油通气管管口	油品卸车点	≥2	29.7	GB50156第5.0.13条	符合
		配电间	≥3	38.8	GB50156第5.0.8条	符合
		站房	≥3.5	18.8	GB50156第5.0.13条	符合
		停车区（充电桩）	≥6	38.9	GB50156第5.0.7条	符合
		围墙	≥2	20.77	GB50156第5.0.13条	符合
5	汽油加油机	站房	≥5	20.6	GB50156第5.0.13条	符合
		配电间	≥6	35.09	GB50156第5.0.8条	符合
		停车区（充电桩）	≥7	32.45	GB50156第5.0.7条	符合
6	柴油加油机	站房	≥4	20.6	GB50156第5.0.13条	符合
		配电间	≥3	35.09	GB50156第5.0.8条	符合
		停车区（充电桩）	≥6	33.62	GB50156第5.0.7条	符合
7	油品卸油点	汽油通气管口	≥3	19.9	GB50156第5.0.13条	符合
		柴油通气管口	≥2	29.7	GB50156第5.0.13条	符合
		配电间	≥4.5	59.88	GB50156第5.0.8条	符合

	站房	≥5	44.3	GB50156第5.0.13条	符合
	停车区(充电桩)	≥7	61.6	GB50156第5.0.7条	符合

注：本表“规范要求”选自《汽车加油加气加氢站技术标准》GB50156-2021 中“表 5.0.13-1”及“附录 C”的数据。

从上表可以看出，该加油站内各（构）筑物防火距离符合《汽车加油加气加氢站技术标准》(GB50156-2021)第 5.0.13 条、第 5.0.8 条、第 5.0.7 条的规定。

站区加油罩棚、油罐区、站房等功能分区明确，加油罩棚内车道宽度符合要求，站内设施总体布局符合《汽车加油加气加氢站技术标准》(GB50156-2021)的相关要求。

2.5.4 储存设施情况

白鹅加油站的成品油储存设施为储罐区，拟设于站区中部区域加油区车行道下，设承重罐池。池内设 4 个卧式埋地油罐，其中 50m³ 汽油罐 2 个（其中一个 95#/92#汽油隔仓罐）、50m³ 柴油罐 2 个。油罐拟为 SF 双层储罐，罐体上方两端各设 1 个人孔操作井（拟设钢板操作井），油罐的进油管、出油管、量油口、通气管、油气回收管、液位计、泄漏检测口等设在人孔井上。罐顶低于混凝土路面不小于 0.9 m，罐池周边回填中性沙或细土，其厚度不小于 0.3m。双层罐拟设防渗漏检测报警装置。各油罐的通气管位于加油站罩棚上方，高于罩棚 2m。柴油通气管设置阻火器，汽油通气管设置呼吸阀和阻火器。油罐卸油口设于罐区东南侧。

油罐设有卸油油气回收系统。

表 2.5.4-1 主要储存设施一览表

序号	名称	结构	容量	数量	火灾危险类别	备注
1	油罐	SF 双层卧式储罐	50m ³	1	甲类	92#汽油
2	油罐	SF 双层卧式储罐	50m ³	1	甲类	95#/92#汽油
3	油罐	SF 双层卧式储罐	50m ³	2	丙类	0#柴油

2.6 工艺流程和主要设备

2.6.1 工艺流程简介

依据初步设计资料，该建设项目的工艺流程介绍如下：

油品卸油、加油系统

①卸油系统

该加油站采用油罐车密闭卸油方式，即油罐车经连通软管与油罐卸油孔连通后自流密闭卸油，并预设卸油油气回收系统。经营的油品为会昌县金澳农业发展投资有限公司江西赣州分公司供应，其油品运输由分公司负责。

油罐车到达加油站密闭卸油点后，停稳熄火，将连通软管与油罐车的卸油口、密闭卸油点的进油口连接好，接好静电接地装置，静止几分钟后将油品卸入对应的油罐。油品卸完后，拆除连通软管，人工封闭好油罐进口和罐车卸油口，拆除静电接地装置，发动油品罐车缓慢离开罐区。为防止油品满溢，项目拟在油罐进油口安装防溢阀。当油量达到油罐容量90%时触动高液位报警装置，达到容量95%时自动停止油料卸油进罐。

汽油卸油操作过程采用卸油油气回收系统：在油罐车卸油过程中，将来自储油罐内散溢的油气，通过一次油气回收系统重新收集至油罐车内，卸油油气与储罐气相连通、油气回至储罐，实现卸油与油气等体积置换。

②加油系统

采用油罐装设潜油泵的一泵供多机（枪）的方式进行加油。通过潜油泵把油品从储油罐压出，经过加油机的油气分离器、计量器，再经加油枪加到汽车油箱中。

汽油加油操作过程中采用加油油气回收系统：汽车加油过程中，将原来油箱口散溢的油气，通过油气回收专用加油枪收集，利用真空泵，经二次油气回收管线收集至汽油储罐，实现加油与油气等体积置换。

工艺流程简图如下：



图 2.6-1 汽油工艺流程框图



图 2.6-2 柴油工艺流程框图

2.6.2 主要设备

该项目储存经营过程中主要使用到的设备有埋地油罐、加油机、潜油泵等。拟主要设备详见下表。

序号	设备名称	规格型号	单位	数量	材质	备注
1	地埋储罐	SF, 双层, 50m ³	个	4	SF	0#2 个、92#/95#1 个, 92#1 个, 新建
2	加油机	北京三盈	台	4	-	2 台 0#、92#双枪加油机; 1 台 92#、95#双枪加油机; 1 台 92#、92#双枪加油机, 新增
3	防静电报警仪	澳科	台	1	-	新增
4	高液位报警仪	澳科	套	1	-	5 个检测传感器
5	油罐泄漏检测报警仪	澳科	套	1	-	油罐、出油管道设检测传感器
6	视频监控系統	-	套	1	-	新增

7	油气回收系统	北京三盈	套	1	-	新增
8	紧急切断系统	-	个	2	-	新增
9	潜油泵	380/220V	台	5	-	新增
10	变压器	干式	个	1		新增

2.7 成品油的理化性能指标、危险有害特性及储存、运输技术要求

该加油站主要经营储存汽油、柴油。

下面分述汽油、柴油的理化性能指标、有害特性及其储存、运输的技术要求。相关数据主要来自《危险化学品安全技术全书》（第二版：化学工业出版社）、《新编危险物品安全手册》（俞志明主编-北京：化学工业出版社，2001）以及项目提供的柴油油品检测报告。

表 2.7-1 汽油的特性表

标识	中文名：汽油		主要成分：C ₄ -C ₁₂ 脂肪烃和环烷烃		
	英文名：gasoline;petrol;		化学类别：烷烃		
	危险性类别：易燃液体 类别 2		危险化学品目录（2022 年版）编号：1630		
	UN 编号：1203		CAS 号：86290-81-5		
理化性质	外观与性状：		无色或淡黄色液体, 具有特殊臭味		
	熔点 (°C)	-60	相对密度(水=1)	0.70~0.79	
	沸点(°C)	40~200	蒸气密度(空气=1)	3.5	
	燃烧热(kJ/mol)	1757.7	饱和蒸汽压 kpa	(夏)<72; (冬)<88	
	溶解性		不溶于水, 易溶于苯、二硫化碳、醇、脂肪		
毒性及健康危害	职业接触限值 (GBZ2.1-2007)		MAC(mg/m ³)	无资料	
			PC-TWA (mg/m ³)	300	
			PC-STEL (mg/m ³)	450	
	侵入途径		吸入、食入、经皮吸收	急性毒性	无资料
健康危害	<p>急性中毒：对中枢神经系统有麻醉作用。轻度中毒症状有头晕、头痛、恶心呕吐、步态不稳，共济失调。高浓度吸入出现中毒性脑病。极高浓度吸入引起意识突然丧失、反射性呼吸停止。可伴有中毒性周围神经病及化学性肺炎。部分患者出现中毒性精神病，液体吸收呼吸道可引起吸入性肺炎。溅入眼内可致角膜溃疡、穿孔、甚至失明。皮肤接触可致急性接触性皮炎，甚至灼伤。吞服引起急性胃肠炎，重者引起肝、肾损害。</p> <p>慢性中毒：神经衰弱综合症，植物神经功能紊乱，周围神经病。</p>				
燃烧爆炸危险性	燃烧性		易燃	闪点 (°C)	<-47
	引燃温度 (°C)		415~530	爆炸极限%	1.3~6.0
	稳定性		稳定	聚合危害	不聚合
	禁忌物		强氧化剂	火灾危险性分类	甲
	燃烧分解产物		一氧化碳、二氧化碳		
	危险特性		其蒸气与空气形成爆炸性混合物。遇明火、高热易引起燃烧爆炸。与氧化剂能发生强烈反应，其蒸气比空气重，能在较低处扩散到相当远的地方，遇明火引起旺燃。		
	灭火方法		喷水冷却容器，可能的话将容器从火场移至空旷处。灭火剂：泡沫、二氧化碳、干粉、砂。用水灭火无效。		
泄漏处理	迅速撤离泄漏污染区人员至安全区，并进行隔离，严格限制出入。切断火源。建议应急处理人员戴自给正压式呼吸器，穿消防防护服。尽可能切断泄漏源，防止进入下水道、排洪沟等限制性空间。				

	<p>小量泄漏：用砂土、蛭石或其他材料吸收。或在保证安全的情况下，就地焚烧。</p> <p>大量泄漏：构筑围堤或挖坑收容；用泡沫覆盖，降低蒸气灾害。用防爆泵转移至槽车或专用收集器内，回收或运至废物处理场所处置。</p>
储存注意事项	<p>包装标志：易燃液体。</p> <p>包装标志：（II）类。小开口钢桶；安瓿瓶外普通木箱；螺纹口玻璃瓶、铁盖压口玻璃瓶、塑料瓶或金属桶（罐）外普通木箱。</p> <p>储运条件：储存于阴凉、通风的仓库或储罐，远离热源、火种。本品铁路运输时限使用钢制企业自备罐车装运，装运前需报有关部门批准。运输时运输车辆应配备相应品种和数量的消防器材及泄漏应急处理设备。夏季最好早晚运输。运输时所用的槽（罐）车应有接地链，槽内可设孔隔板以减少震荡产生静电。严禁与氧化剂等混装混运。运输途中应防曝晒、雨淋，防高温。中途停留时应远离火种、热源、高温区。装运该物品的车辆排气管必须配备阻火装置，禁止使用易产生火花的机械设备和工具装卸。公路运输时要按规定路线行驶，勿在居民区和人口稠密区停留。铁路运输时要禁止溜放。严禁用木船、水泥船散装运输。</p>
防护措施	<p>工程控制：生产过程密闭，全面通风</p> <p>呼吸系统防护：一般不需要特殊防护，高浓度接触时可佩戴自吸过滤式防毒面具（半面罩）。</p> <p>眼睛防护：一般不需要特殊防护，高浓度接触时可戴化学安全防护眼镜。</p> <p>身体防护：穿防静电工作服。手防护：戴防苯耐油手套。</p> <p>其它：工作现场严禁吸烟。避免长期反复接触。</p>

表 2.7-2 柴油的特性表

标识	英文名：Diesel oil/fuel	分子式：	分子量：180-200	
	危险货物编号：一一	UN 编号：1202		
	RTECS 号：HZ1770000	IMDG 规则页码：无资料	CAS 号：无资料	
理化性质	外观与性状：稍有粘性的棕色液体。			
	主要用途：主要用作柴油机的燃料。			
	熔点(°C)	-18	相对密度(空气=1) 无资料	
	沸点(°C)	282~338	相对密度(水=1) 0.84~0.9	
	临界温度(°C)	无资料	临界压力(MPa)	
	饱和蒸汽压(kPa)	无资料	燃烧热(kJ/mol)	213
毒性及健康危害	溶解性：			
	接触限值(mg/m³)	中国 MAC：未制定标准	美国 TWA：无资料	
		前苏联 MAC：未制定标准	美国 STEL：无资料	
	侵入途径	吸入、食入、皮肤接触。	毒性：LD ₅₀ ：无资料；LC ₅₀ ：无资料	
	健康危害	<p>皮肤接触为主要吸收途径，可致急性肾脏损害。柴油可引起接触性皮炎、油性痤疮。吸入其雾滴或液体呛入可引起吸入性肺炎。能经胎盘进入胎儿血中。柴油废气可引起眼、鼻刺激症状、头晕及头痛。</p> <p>环境危害：对环境有危害，对水体和大气可造成污染。</p>		
急救措施	皮肤接触：立即脱去污染的衣着，用肥皂水和清水彻底冲洗皮肤。就医。			

		眼睛接触：立即提起眼睑，用流动清水或生理盐水冲洗。就医。 吸入：迅速脱离现场至空气清新处，保持呼吸道畅通。如呼吸困难，给输氧。如呼吸停止，立即进行人工呼吸。就医。 食入：尽快彻底洗胃。就医。		
	其他	工作现场严禁吸烟。避免长期反复接触。		
燃烧 爆炸 危险性	燃烧性	可燃	闪点（℃）	≥60
	自燃温度（℃）	引燃温度（℃）：257	爆炸极限（v %）	1.5~6.5
	稳定性	稳定	聚合危害	不聚合
	禁忌物	强氧化剂、卤素	火灾危险性分类	丙
	燃烧分解产物	一氧化碳、二氧化碳		
	危险特性	遇明火、高热或氧化剂接触，有引起燃烧爆炸的危险。中度火灾危害。其蒸气与空气混合物高于闪点容易爆炸。其蒸气比空气重，能在较低处扩散到相当远的地方，遇明火会引着回燃。若遇高热，容器内压增大，有开裂和爆炸的危险。		
	灭火方法	灭火方法：消防人员须戴防毒面具，穿全身消防服，在上风向灭火。尽可能将容器从火场移至空旷处。喷水保持火场容器冷却，直至灭火结束。处在火场中的容器若已变色或从安全泄压装置中产生声音，必须马上撤离。灭火剂：泡沫、二氧化碳、干粉、砂土，雾状水。		
泄漏 处置	切断火源。应急处理人员戴好防毒面具，穿化学防护服。在确保安全情况下堵漏。用活性炭或其它惰性材料吸收，然后收集运到空旷处焚烧。如大量泄漏，利用围堤收容，然后收集、转移、回收或无害处理后废弃。			
储运 注意 事项	储存于阴凉、通风仓间内。远离火种、热源。防止阳光直射。保持容器密封。应与氧化剂分开存放。桶装堆垛不可过大，应留墙距、顶距、柱距及必要的防火检查走道。罐储时要有防火防爆技术措施。禁止使用易产生火花的机械设备和工具。充装要控制流速，注意防止静电积聚。搬运时要轻装轻卸，防止包装及容器损坏。			
防护 措施	工程控制：密闭操作，全面通风。 呼吸系统防护：空气中浓度超标时，建议佩戴自吸过滤式防毒面具（半面罩）。紧急事态抢救或撤离时，应佩戴空气呼吸器。 眼睛防护：戴化学安全防护眼镜。 身体防护：穿一般作业防护服。 手防护：戴橡胶耐油手套。 其他防护：工作现场严禁吸烟。避免长期反复接触。			

2.8 消防、防雷及公用工程概况

2.8.1 消防系统

该项目主要采用移动式灭火器的消防系统。加油站各相应位置计划设置的灭火器如下表所示：

表 2.8.1-1 消防设施一览表

序号	消防设施	位置	数量	单位
1	5kg 手提式磷酸铵盐干粉灭火器 MF/ABC5	站房 (放置灭火器箱)	12	具
2	5kg 手提式磷酸铵盐干粉灭火器 MF/ABC5	加油区 (放置灭火器箱)	8	具
3	5kg 手提式磷酸铵盐干粉灭火器 MF/ABC5	预留充电车位 (放置灭火器箱)	4	具
4	35kg 推车式磷酸铵盐干粉灭火器 MFT/ABC35	油罐区 (放置消防器材箱)	1	具
5	7kg 手提式二氧化碳气体灭火器 MT7	配电间	2	具
6	灭火毯	油罐及加油区 (放置消防器材箱)	5	块
7	消防沙	卸油区 (消防沙箱内)	2	m ³
8	消防沙铲	卸油区 (放置消防沙箱)	4	把
9	消防桶	卸油区 (放置消防沙箱)	4	个
10	消防器材箱	卸油区	1	座

该项目消防设施拟按要求进行设计审核与验收。

2.8.2 给排水

1) 给水

该项目供水拟服务区供水管接入。项目用水不多，主要为生活用水以及少量的地面清洁水。当地供水充足，可满足该项目用水所需。加油站厕所用水、生活污水经化粪池后排入市政污水管道；地面雨水散流排出站外；清罐污水集中回收处理。

2) 排水

本项目排水主要有雨水、地面清洗水和清洗油罐污水、生活污水。

排水实行清污分流，雨水系统主要收集加油罩棚屋面的雨水，经雨水管、雨水井直接排入站区雨水管网，在排出站区围墙内设置水封井。

站区地面的清洗污水经加油区的环形防泄漏排水沟收集后排入隔油池三级沉降处理，经三级处理后排入站外市政污水管网；在隔油池排水出口设置阀门井，事故时关闭以防泄漏。清洗油罐的污水采用活动式回收桶集中收集处理。

生活污水系统主要收集卫生间排水经化粪池收集处理后排入站外的市

政污水管网。

2.8.3 供配电及防雷、防静电

1) 电源状况及负荷等级

依据《汽车加油加气加氢站技术标准 GB50156-2021》，本项目用电为三级负荷，只有事故照明用电负荷为二级负荷。

电源拟引自站外电网接入箱式变压器。配电系统和计量装置新建，由供电部门安装计量装置。加油站动力电源采用三相四线，电压 380/220V，供电负荷可满足正常用电量。

加油站低压配电系统接地形式采用 TN-S 接地方式，加油站配电房内设低压配电屏，采用动力线路从配电屏放射式配电布线方式向加油机和照明单元供电。信息系统(通信、液位、计算机、监控系统等)设 UPS 不间断供电电源，不间断时间为 2 小时。

加油站内的电力线路拟采用电缆并直埋敷设。爆炸和危险场所的配电设备的选择严格执行《爆炸危险环境电力装置设计规范》GB50058-2014 的规定。电气设备的防爆等级选取 d IIBT4。防护等级为 IP55。进入防爆区域内电缆采用防爆接线盒 (ExdIIAT3) 接线，用防爆胶泥密封。加油站内爆炸危险区域以外的站房、罩棚等建筑物内的照明灯具，选用非防爆型，防护等级不低于 IP44 的节能型照明灯具。

站内的电气设备选型安装、电力线路敷设按《汽车加油加气加氢站技术标准》(GB50156-2021) 进行。

3) 防雷、防静电、接地设施

该项目罩棚、站房、油罐区等按二类防雷设置。

站房屋顶采用 $\phi 12$ 热镀锌圆钢明装接闪带，网格不大于 $10 \times 10\text{m}$ (或 $12 \times 8\text{m}$)，引下线利用结构柱内主钢筋作为防雷引下线，利用建筑物桩基及地基梁作为自然接地体。

罩棚顶部金属棚设置接闪器，金属屋面接闪，接闪带网格不大于 $10 \times 10\text{m}$ (或 $12 \times 8\text{m}$)，结构柱内 2 根以上主筋作为引下线，间距不大于 18 米。

本项目采用 TN-S 接地制式，防雷接地、保护接地、重复接地、弱电系统接地均共用接地装置，接地电阻不大于 1Ω 。建筑物内各金属体、金属管线、电缆金属外皮、导静电热塑性复合管的导电内衬等作等电位连接。金属管线、法兰连接等作防静电接地。UPS 输出端就近作重复接地，所有电气设备非带电金属外壳及插座接地孔作 PE 接地。

在电源引入的总配电箱处装设避雷器等过电压保护器，并作重复接地。在卸车位置设卸车接地及静电接电报警仪。

2.8.4 报警和紧急切断系统

该项目设置有液位报警监测系统、油罐及双层管道泄漏报警器并远传至站房监控系统，满足在线监测要求。

在站房内及站房外各设置 1 个潜油泵控制器电源的紧急切断控制开关，在事故状态下紧急切断加油泵电源。加油软管上设安全拉断阀，加油机底部的供油管道上设剪切阀，事故状态下可通过站房控制室紧急停止切断加油。

2.8.5 应急、疏散照明

罩棚、办公室、配电间等处设事故照明，事故应急照明采用独立的配电回路，采用非集中控制型系统的控制设计。该站内所有的应急照明灯采用 LED 型节能灯。应急照明灯采用自带蓄电池作为备用电源，持续不间断时间 ≥ 90 分钟。疏散走廊的地面最低水平照明不低于 $5.0lx$ ；人员密集场所内的地面最低水平照明不低于 $3.0lx$ 。室外应急照明电缆采用耐火电缆，室内采用耐火导线，均穿热镀锌钢管敷设，并敷设在非燃烧结构中，且保护层厚度不小于 $30mm$ 。

2.8.6 通信设施

该项目设置电信通信电话，可随时与外界取得联系。

2.8.7 采暖通风

站房分区隔间配备有空调，配电间设置窗户，保持通风散风扇。其他区域依靠自然通风。

2.9 项目拟设置的安全设施情况

白鹅加油站拟设置的安全设施如下表所示。

表 2-9 白鹅加油站安全设施一览表

序	类别	设施名称	安装位置	数量	备注
1	检测、报警设施	静电接地报警仪	卸车区	1	
		液位仪（具备液位、温度等远传记录和报警功能）	站房（探测器安装于各油罐）	1	
		泄漏检测报警器（双层油罐、双层管道）	探测器设于油罐操作井及操作井出油管线	5	
	设备安全防护设施	阻火器	各通气管	4	
		呼吸阀	各通气管	1	
		过电压（电涌）保护器	配电房	1	
		防雷设施、静电接地设施	加油罩棚、油罐区、工艺管道、站房	若干	
		汽油卸油、加油油气回收系统	卸车区、加油机	2	
	防爆设施	防爆加油机	加油罩棚	4	
		防爆潜油泵	各储罐内	4	
		防爆真空泵	油机及储罐区	4	
	防漏设施	供油管道切阀	加油机底部	若干	设备自带
		拉断阀	加油枪		
		SF 双层油罐（防渗灌）	储罐	4	
		检测立管	双层油罐		设备自带
		双层管道	加油工艺管道	4	
		加油机防渗底座	加油机	4	
		储罐抗浮拉设置、防腐处理	储罐以扁钢固定在抗浮基础上，外表面除锈防腐处理	4	
	作业场所防护设施	为从业人员配备了防静电工作服、橡胶手套、绝缘棒、测电笔	站房	若干	
	安全警示标志	禁止吸烟、禁打手机、限高、限速等标志、标识	加油罩棚、油罐区	若干	
2	泄压和止逆设施	通气管口安装有阻火器，汽油通气管口设真空压力阀	通气管	4	
		加油站机底部供油管道剪切阀	加油机	若干	设备自带
	加油机的急停按钮、加油枪拉断阀	加油机	若干		
	紧急处理设施	配电房的总紧急关闭按钮	配电房	1	设备自带
		潜油泵紧急切断远程控制按钮	站房	4	
		加油机紧急切断远程控制按钮		2	

序	类别	设施名称	安装位置	数量	备注	
3	减少与消除事故影响设施	阻止火灾发生或蔓延设施	水封井		1	
		灭火设施	灭火器	加油区、油罐区、站房、发配电房	若干	
			灭火毯、消防沙	卸车区、加油区		
		紧急个体处置设施	应急照明灯	加油区、发配电房、站房	若干	
		应急救援设施	堵漏设施、沙子、工具（铁锹、水桶）	卸车区、站房	若干	
		劳动防护用品和装备	工作服、手套等	站房	若干	
应急救护设施	应急药箱	站房	1			

2.10 投资估算及人力资源配置

该项目预计投资约为 1457.29 万元。由会昌县金澳农业发展投资有限公司江西销售分公司出资。

该项目总定员 6 人，其中负责人 1 名、管理人员 1 人。项目年工作 365 天，每天 2 班运行。

3 危险、有害因素的辨识结果及依据说明

3.1 危险物质的危险有害因素辨识及结果

白鹅加油站主要经营的产品是汽油和柴油，根据《危险化学品目录（2022年版）》，该加油站的主要危险、有害物质为汽油、柴油。

1) 对照《危险货物物品名表》(GB12268—2012)、《危险化学品目录(2022版)》，该站涉及的汽油、柴油属于危险化学品。按 GB30000.7-2013《化学品分类和标签规范 第7部分：易燃液体》划分，汽油为易燃液体，类别2；柴油为易燃液体，类别3。

2) 对照《危险化学品目录(2022年版)》，白鹅加油站所经营储存的品种无剧毒化学品。

3) 对照《高毒物品目录》卫生部(2003年版)，所经营储存的品种无高毒物品。

4) 对照《易制毒化学品管理条例》(国务院第445号令, 国务院令[2018]第703号修订)，所经营储存的品种无易制毒化学品。

5) 对照《压力容器化学介质毒性危害和爆炸危险程度分类》(HG20660-2000)、《职业性接触毒物危害程度分级》GB5044-2010：其所经营储存的汽油、柴油均属于轻度危害物质(IV类)。

6) 根据《中华人民共和国监控化学品管理条例》、《各类监控化学品名录》(中华人民共和国化学工业部令第11号, 1996-5-15)，所经营储存的品种无监控化学品。

7) 对照《易制爆化学品目录》(2017年版)，所经营储存的品种无易制爆化学品。

8) 对照《特别管控危险化学品目录(第一版)》(应急管理部2020年第3号)规定，对该加油站经营储存的汽油、柴油进行辨识可知，该加油站经营储存的汽油属于特别管控危险化学品，需要按照规定进行特别管控。

9) 根据国家安全监管总局关于公布的《重点监管的危险化学品目录》

(2013年完整版)的相关规定,对白鹅加油站的原辅材料进行对照辨识,其储存经营的汽油已列入重点监管的化学品。

10)根据《建筑设计防火规范》(GB50016-2014)(2018年版),汽油属于甲类火灾危险介质,项目所经营的柴油属于丙类火灾危险介质。

3.2 按事故类别分析危险因素结果

根据建设项目工艺流程介绍,参照《企业职工伤亡事故分类标准》(GB6441-86),结合类比项目的经营实际情况,该建设项目成品油经营、储存过程中的主要危险有害因素有:火灾、其他爆炸、中毒和窒息、车辆伤害、触电、坍塌、有限空间作业、其他伤害等,其中主要危险有害因素是火灾爆炸,发生危险的场所主要为加油区、油罐区、站房及配电间。详见表3-1。

表 3.2-1 加油站危险场所及其存在的主要危险有害因素

序号	作业场所	危险、有害因素
1	加油区	火灾、其他爆炸、中毒与窒息、触电伤害、车辆伤害、高处坠落、坍塌、物体打击、其他伤害
2	油罐区	火灾、其他爆炸、中毒与窒息、车辆伤害、物体打击、有限空间作业、其他伤害
3	营业站房	火灾、触电伤害、物体打击、其他伤害
4	配电间	火灾、触电伤害、其他伤害

3.3 安全风险辨识及结果

根据《国务院安全生产委员会关于印发〈涉及危险化学品安全风险的行业品种目录〉的通知》(安委〔2016〕7号),该站所涉及的危险化学品为“零售业”中的危险化学品汽油,主要安全风险为“火灾、爆炸、中毒”。

3.4 重大危险源辨识结果

1、根据国家标准《危险化学品重大危险源辨识》(GB18218-2018)

1)危险化学品重大危险源是指长期地或临时地生产、储存、使用和经营危险化学品,且危险化学品的数量等于或超过临界量的单元。

①生产单元、储存单元内存在的危险化学品为单一品种,则该危险化

学品的数量即为单元内危险化学品的总量，若等于或超过相应的临界量，则定为重大危险源。

②生产单元、储存单元内存在的危险化学品为多品种时，则按式（1）计算，若满足式（1），则定为重大危险源：

$$S=q_1/Q_1+q_2/Q_2+\dots+q_n/Q_n \geq 1 \dots\dots\dots (1)$$

式中：

S —— 辨识标识；

q_1, q_2, \dots, q_n —— 每种危险化学品实际存在量，单位为吨（t）；

Q_1, Q_2, \dots, Q_n —— 与每种危险化学品相对应的临界量，单位为吨（t）。

2) 危险化学品储罐以及容器、设备或仓储区的危险化学品的实际存在量按设计最大量确定。

3) 对于危险化学品混合物，如果混合物与其纯物质属于相同危险类别，则视混合物为纯物质，按混合物整体进行计算，如果混合物与其物质不属于相同危险类别，则按新危险类别考虑其临界量。

2、重大危险源的辨识及计算

1) 根据《危险化学品重大危险源辨识》（GB18218-2018），加油站储存的汽油属于辨识范围，汽油属于易燃液体，汽油闪点为低闪点 $< -47^\circ\text{C}$ ，汽油的临界量为 200t。

2) 单元划分

依据《危险化学品重大危险源辨识》（GB18218-2018）规定，将加油机及其管道划分为生产单元（加油区），储油罐划分为储存单元（储罐区）。

3) 计算

①生产单元（加油区）：

加油站有汽油加油枪 6 枪，加油机本身不储存油，仅加油枪及其管道内存有少量油，其加油枪为潜油泵枪，只有管道内少量的油品，总含量不足 0.1t；柴油加油枪 2 枪，其加油枪为潜油泵枪，只有管道内少量的油品，总含量不足 0.1t。按每台加油机加油枪同时对车辆加油作业，按每台小型汽车的油箱为 55L 计，6 支汽油枪 $0.055 \times 0.75 \times 6 = 0.2475 \text{ t}$ ，而柴油加油

机按每台车辆的油箱为 200L 计，2 支柴油枪 $0.2 \times 0.85 \times 2 = 0.34t$ 。

附表 3.4-1.危险化学品临界量和生产单位（加油区）一览表

类别	危险性分类及说明	物质名称	临界量 (t)	储存单元最大储存量 (t)
易燃	闪点 < -47℃ 的液体	汽油	200	0.2475
液体	23℃ ≤ 闪点 < 61℃ 的液体	柴油	5000	0.34
比值	$S = q_1/Q + q_2/Q = 0.2475/200 + 0.34/5000 = 0.0013055 < 1$			

故加油站生产单元未构成危险化学品重大危险源；

②储存单元（储罐区）：

该加油站储罐区拟设有 2 个柴油罐（ $2 \times 50m^3$ ）和 2 个汽油罐（ $2 \times 50m^3$ ）。

汽油贮罐的设计总储量为： $100m^3 \times 0.75t/m^3 = 75t$ 。

柴油贮罐的设计总储量为： $100m^3 \times 0.85t/m^3 = 85t$ 。

注：汽油密度选取为 $0.75g/cm^3 = 0.75t/m^3$ ；柴油密度选取为 $0.85g/cm^3 = 0.85t/m^3$ ；

附表 3.4-2.危险化学品临界量和储存单元（储罐区）一览表

类别	危险性分类及说明	物质名称	临界量 (t)	储存单元最大储存量 (t)
易燃	闪点 < -47℃ 的液体	汽油	200	75
液体	23℃ ≤ 闪点 < 61℃ 的液体	柴油	5000	85
比值	$S = q_1/Q + q_2/Q = 75/200 + 85/5000 = 0.392 < 1$			

因此，按《危险化学品重大危险源辨识》（GB18218—2018）的标准辨识，该加油站储存单元危险化学品的数量未构成重大危险源，

3.5 风险点危险源辨识及结果

根据《化工和危险化学品生产经营单位重大生产安全事故隐患判定标准（试行）》（安监总管三〔2017〕121号），白鹅加油站建设项目经判定无重大事故隐患。

根据《江西省安监局转发应急管理部关于印发危险化学品生产储存企业安全风险评估诊断分级指南（试行）通知》（赣安监管二字〔2018〕56号）危险度评价法对本项目危险化学品风险点的危险源进行分级与评定，白鹅加油站周边 100 米范围内无学校、幼儿园、医院、养老院、交通、商业、文化、旅游以及住宅小区、街道等人员密集场所，其风险等级为“蓝色等级”（低危险度）。

3.6 爆炸危险区域划分及结果

白鹅加油站设置汽油卸油及加油油气回收系统，爆炸危险区域如下：

(1) 地下卧式油罐爆炸危险区域划分

0 区：罐内部油品表面以上的空间。

1 区：阀井内部空间；以呼吸管口为中心，半径为 0.75m 的球形空间；以密闭卸油口为中心，半径为 0.5m 的球形空间。

2 区：距阀井外边缘 1.5m 为边界，距地坪 1m 为高度的圆柱体空间；以呼吸管口为中心，半径为 2m 的球形空间；以密闭卸油口为中心，半径为 1.5m 的球形空间并延至地坪。

地下卧式油罐危险区域分布如下图所示：

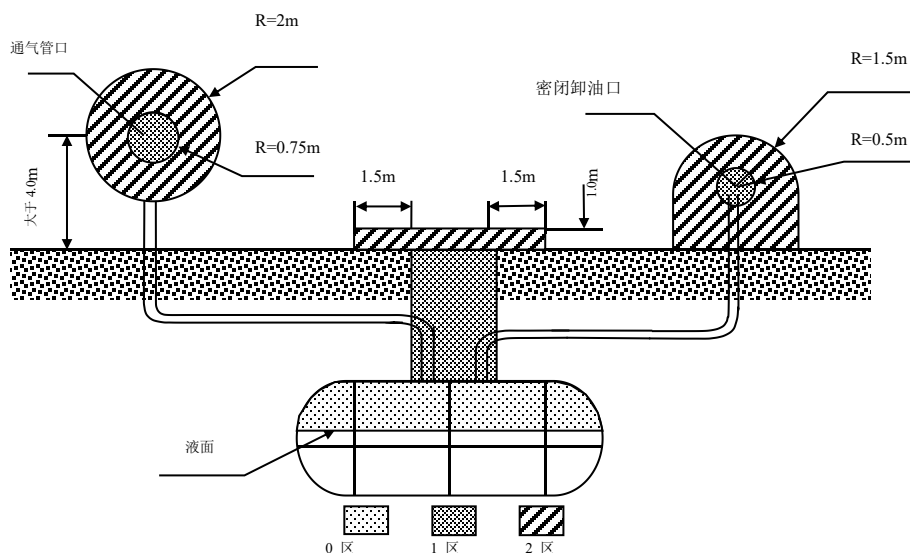


图 3-1 地下卧式油罐危险区域分布图

(2) 室外加油机爆炸危险区域划分

1 区：加油机壳体内部空间，危险区域内地坪以下的坑或沟及加油枪周

围半径为 0.5m 的球形空间。

2 区：以加油机中线为中心，上面半径为 1.5m，下面半径为 3m，高度为从地坪向上至加油机顶上 0.15m 的圆锥形空间。

室外加油机危险区域分布见如下图所示：

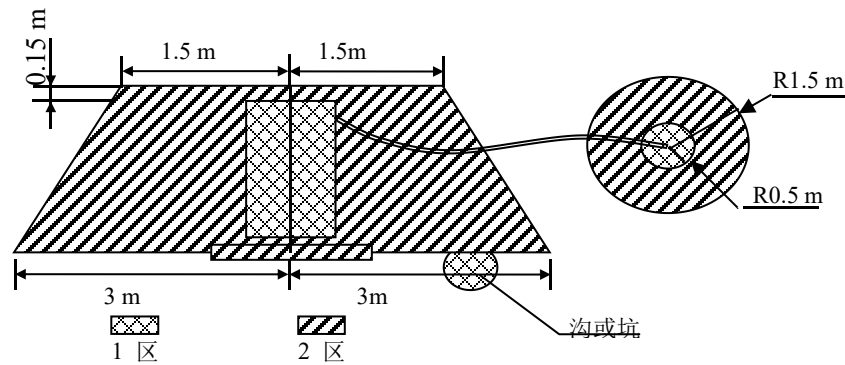


图 3-2 室外加油机危险区域分布图

(3) 油罐车卸汽油时爆炸危险区域划分

0 区：油罐车内部的油品表面以上空间。

1 区：以通气口为中心，半径为 1.5m 的球形空间和以密闭卸油口为中心，半径为 0.5m 的球形空间。

2 区：以通气口为中心，半径为 3m 的球形并延至地面的空间和以密闭卸油口为中心，半径为 1.5m 的球形空间并延至地面的空间。

油罐车卸汽油时危险区域分布如下图所示：

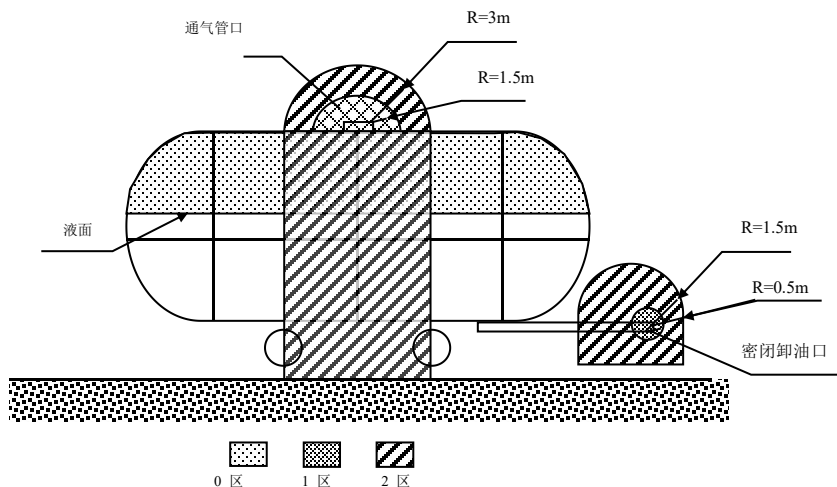


图 3-3 油罐车卸汽油时危险区域分布图

4 安全预评价单元的划分结果及理由说明

评价单元就是在危险有害因素分析的基础上，根据评价目标和评价方法的需要，将系统分成若干有限、确定范围的单元。评价单元一般以生产工艺、工艺装置、物料的特点和特征与危险、有害因素的类别、分布有机结合进行划分。还可以按评价需要将一个评价单元再划分为若干个子评价单元或更细致的单元。

本安全预评价报告评价单元划分以白鹅加油站经营、储存场所的特点与危险、有害因素的类别为主，同时兼顾了功能区与装置的相对独立性。评价组依据已确定的评价范围及建设内容，把该项目划分为如下评价单元：

1) 危险、有害因素辨识单元的划分

- (1) 成品油固有危险、有害因素辨识；
- (2) 成品油经营、储存过程危险、有害因素辨识；
- (3) 重大危险源辨识；
- (4) 危险化学品风险点危险源辨识与分级评定；
- (5) 易制毒化学品、监控化学品、重点监管危险化学品辨识。

2) 定性安全评价单元的划分

- (1) 选址安全条件分析，包括：
 - ①建设项目是否符合国家和当地政府产业政策与布局；
 - ②建设项目是否符合当地政府区域规划；
 - ③建设项目选址是否符合相关标准；
 - ④建设项目周边重要场所、区域及居民分布情况，建设项目的设施分布和连续生产经营活动情况及其相互影响情况，安全防范措施是否科学、可行；
 - ⑤当地自然条件对建设项目安全生产的影响和安全措施是否科学、可行；
 - ⑥主要技术、工艺是否成熟可靠；
 - ⑦依托原有生产、储存条件的，其依托条件是否安全可靠。

- (2) 总平面布置及建构筑物评价；
- (3) 主要工艺、设备安全可靠评价；
- (4) 安全管理制度及人员培训评价；
- (5) 消防、防雷、公用工程及安全费用评价。

3) 定量评价单元的划分

油罐区汽油卸油、储存作业单元。

5 采用的安全评价方法

1、结合白鹅加油站的实际情况及所确定的评价单元，本次安全预评价采用的评价方法为：

- 1) 安全检查表法；
- 2) 预先危险性分析法；
- 3) 危险度评价法；
- 4) 作业条件危险性评价法；
- 5) 道化学公司火灾、爆炸危险指数评价法（第七版）。

2、所采用的各评价方法的简介及选用理由说明详见附件第二章。

3、根据该加油站的现场实际以及危险、有害因素辨识与分析的基础上，按照国家有关成品油零售经营的法律法规以及《汽车加油加气加氢站技术标准》GB50156-2021 的要求，安全评价单元划分为：

表 5.1-1 评价单元划分

评价单元	评价内容	评价方法
证照文书	证照与批准文件。	安全检查表法
安全管理	安全管理组织、安全管理制度及生产安全事故应急预案等。	
从业人员要求	从业人员安全教育及持证上岗。	
选址及平面布置	选址及总平面布置。	
加油工艺和设施	油罐、加油机、工艺管道、防渗措施及火灾爆炸危险性定量评价。	
消防设施及给排水	消防器材配置、排水系统。	
电气及紧急切断系统	供配电、防雷、防静电和紧急切断系统。	
生产经营作业环节	风险点危险源辨识；生产经营作业固有危险度定量分析	危险度评价法；道化学公司火灾、爆炸危险指数评价法（第七版）
卸油、加油、发配电作业	卸油、加油作业	作业条件危险性分析评价

6 定性、定量分析危险、有害程度的结果

6.1 固有危险程度评价结果

通过本报告附件第 3.3 节对各作业场所固有危险程序分析，站区潜在的热（能）量不少于 $7.07 \times 10^9 \text{kJ}$ ，相当于 6.15t TNT 量。根据第 4.6 节对风险点危险源辨识分析可知，本项目油品储存、加油作业单元固有危险程度为“蓝色等级”（低危险度）。

6.2 风险程度分析结果

6.2.1 泄漏可能性及造成爆炸、火灾事故的条件分析结果

通过预先危险分析得知，该项目具有爆炸性、可燃性的可能性以及造成爆炸、火灾事故的条件如表 6-1 所示。

表 6-1 泄漏可能性及造成事故的条件

泄漏可能性预测	<ol style="list-style-type: none"> 1. 贮罐、管线阀门、法兰等破损、泄漏； 2. 罐、管、阀、表等连接处泄漏，泵破裂或转动设备密封处泄漏； 3. 罐、管、阀等因加工、材质、焊接等质量不好或安装不当而泄漏； 4. 罐、阀门、泵、管道、流量计、仪表连接处泄漏； 5. 撞击或人为损坏造成容器、管道、加油机泄漏，以及贮罐等超装溢出； 6. 由自然灾害（如雷击、台风、地震）造成设备破裂泄漏。
造成事故的条件	<ol style="list-style-type: none"> 1. 易燃易爆物料泄漏； 2. 易燃易爆物蒸气浓度达爆炸极限范围； 3. 存在点火源作引发能量。

6.2.2 可能发生的危险化学品事故及后果、对策

通过本报告附件第 3.4 节的预先危险性分析，可以得知该建设项目经营、储存成品油过程中主要存在火灾、爆炸危险、有害因素，其可能发生的事故及其后果如表 6-2 所示。

表 6-2 可能发生的危险化学品事故及其后果

可能发生的危化品事故	级别	危险程度	事故后果
火灾、爆炸	IV	灾难的	物料跑损、人员伤亡、造成较严重经济损失，必须予以果断排除并进行重点防范
中毒	III	危险的	会造成人员伤亡和系统损坏，要立即采取防范对策措施

由此可预测该项目发生事故的最坏后果是：火灾爆炸造成人员伤亡、

严重经济损失。对于上述可能发生的事故，在附件第 3.4 节的分析表中提出了初步的防范措施。

6.2.3 火灾、爆炸事故灾害范围评价结果

经分析可知，汽油储存单元的火灾爆炸危险指数为 78.4，具有“较轻”的危险程度，说明单元具有一定程度的潜在危险性。经采取安全措施补偿后，汽油储存单元的火灾爆炸危险指数降为 61.94。这明显地告诉我们，在生产实践中必须十分重视安全装置完好率及加强安全预防措施，如果安全措施不好，装置的危险等级仍会回升。油站内发生火灾爆炸的影响半径约为 20.07m，影响面积约 1264.86 m²。将主要影响站内的建（构）筑物及站外南侧的 S217 省道的行人、车辆。

7 建设项目安全条件分析结果

1) 国家和当地政府产业政策与布局符合性分析结果

该加油站采用埋地油罐储存，密闭卸油工艺及潜油泵的一机带多机（枪）的加油工艺，设置了卸油油气回收及加油油气回收装置。成品油经营、储存工艺及技术条件成熟、可靠，是目前国内同类加油站的储油方式和加油工艺技术，不属淘汰类、限制类产品、工艺，符合国家和地方政府产业政策与布局。

2) 当地政府区域规划符合性分析结果

该加油站已取得建设项目的国有建设用地使用权。会昌县金澳农业发展有限公司取得了《江西省企业投资项目备案通知书》项目统一代码为:2505-360733-04-01-437366。加油站新建用地合法、有效，并符合当地政府的区域规划要求，符合国家成品油零售的相关产业政策。

3) 项目选址对相关法规、规范的符合性分析结果

站区周边 100m 内范围无公园、学校、医院等重要建筑物，无医院、影剧院、体育场（馆）等公共设施，没有供水水源、水厂及水源保护区，没有车站、码头、机场以及铁路、水路交通干线、地铁出入口，没有基本农田、保护区、畜牧区、渔业水域和种子，种畜、水产苗种生产基地，不在军事管理区和军事禁区。项目的各设施与周边的建筑物安全距离符合规范要求，满足《汽车加油加气加氢站技术标准》（GB50156-2021）的要求。项目选址及平面布置符合有关法规、规范要求。

4) 建设项目周边重要场所、区域及居民分布情况，建设项目的设施分布和连续经营活动情况及其相互影响情况；安全防范措施的科学性、可行性分析结果

站区周边 100m 内范围无集中居住区、公园、医院、学校、影剧院、体育场（馆）等重要公共设施。

该项目油罐、通气管、加油机与站内、外建（构）筑物安全距离、以及站内设施之间的安全距离符合《汽车加油加气加氢站技术标准》（GB50156-2021）的有关规定。

在正常生产情况下，该项目工艺过程中采用密闭卸油方式，同时拟采用汽油卸油、加油油气回收系统，油气可以做到达标排放，对周边居民、车辆、环境影响较小。但事故状态下，油品的泄漏对周边行人、车辆会有轻微影响。如果发生火灾、爆炸事故，对行人、车辆有一定影响，严重时可导致人员伤亡。

本项目周边 100m 范围内没有重要建筑物，周边主要为道路、道路上的行人及车辆，正常情况下道路、行人、车辆对本项目无影响，但其火灾事故过程对本项目有一定的影响。

本项目设置有防火防爆、防雷防静电、泄漏报警等安全措施，可满足项目的事故预防、控制、减少与消除事故影响安全措施的要求。项目建成后将制定有关安全管理制度与生产安全事故应急预案，对周边环境的突发事故采取相应的处置措施。

5) 自然条件对建设项目安全生产的影响，采用的安全措施科学性、可行性分析结果

自然条件如地质、水文、气象、台风等各种因素对建设项目有一定程度的影响。建设项目在下一步的详细设计和以后的施工过程，应充分考虑对自然条件危险有害因素的分析，进一步完善相应的防台风、防潮、防雷、防静电、防腐、降温等技术安全措施，最大限度地降低自然条件对加油站的影响，确保加油站安全运行。

6) 主要技术、工艺可靠性分析结果

该项目所采用的储存、加油工艺与技术是目前国内同类加油站的储油方式和加油工艺技术，不是国家淘汰的生产工艺。针对工艺过程存在火灾爆炸和中毒窒息的危险危害因素，项目采用合格的设备、按防火防爆要求设置、使用，其工艺及设备可满足安全生产所需。

综上所述，该建设项目的安全条件符合要求。

8 安全对策措施与建议

8.1 建设项目的选址安全对策措施

1) 本建设项目属于新建项目，加油站新建已经过相关政府部门审核、批复同意，符合城镇规划和防火安全等的要求。建设项目区域规划与总平面布置应严格执行相关部门的具体意见以及《汽车加油加气加氢站技术标准》（GB50156-2021）和《建筑设计防火规范》（GB50016-2014）（2018年版）的相关规定。

2) 根据建设单位提供的《加油站总平面布置图》等初步设计图纸，建设项目汽油设备、柴油设备与站内、站外各主要建构物的安全防火距离符合《汽车加油加气加氢站技术标准》（GB50156-2021）的相关规定。建设单位在具体施工过程中，应严格按图施工；如现场有相应改变应及时与设计单位协商并修改设计，使其符合规范规定。

3) 项目储罐区周边设置有道路、行人、车辆，需密切关注该设施的安全情况，避免周边火灾事故对本项目的影响。

4) 项目在施工过程中应采取有效隔离的措施，施工场地需配备消防器材，不可随意乱拉接电线，严格遵守加油站的相关规定。加强作业人员的教育，严禁施工人员和设备、车辆进入加油站作业区域内。加油站设立专人对施工现场进行安全巡视，发现有危害加油站的行为及时协调处理。

5) 架空电力线路不应跨越加油站的加油作业区、卸油作业区、油罐区等。

6) 周边未来建设的工业企业、民用建筑等在规划选址上与油站的安全间距必须符合《汽车加油加气加氢技术标准》GB50156—2021的规定。

7) 根据《建筑抗震设计规范》（GB50011-2010）（2016修定）、《中国地震动参数区划图》（GB18306-2015）的规定，项目所在地区属抗震设防烈度为6度、设计基本地震加速度值为0.05g。根据《建筑工程抗震设防分类标准》（GB50223-2008）、《石油化工建（构）筑物设防分类标准》（GB50453-2008）的规定，本项目不属重点设防类别，进一步设计时应按

当地抗震设防烈度的要求设置抗震措施。

8) 项目所在地自然条件对建设项目有一定影响, 在进一步设计时需充分考虑自然灾害的危险有害因素, 做好防台风、防潮、防雷、防静电、防腐等技术措施。

8.2 总图布置和建(构)筑结构方面安全对策

1) 加油站的总平面布置应执行《汽车加油加气加氢技术标准》(GB50156—2021)的规定

2) 站区加油区与其它区域之间设置界线标识, 设置进出站标识及行车路线标识。

3) 加油岛的设计应符合 GB50156—2021 第 14.2.3 下列规定:

①加油岛应高出停车位的地坪 0.15~0.2m。

②加油岛两端的宽度不应小于 1.2m。

③加油岛上的罩棚立柱边缘距加油岛的端部, 不应小于 0.6m。加油岛两侧防撞柱的高度不应小于 0.5m。

4) 站内道路转弯半径应按行驶车型确定, 且不宜小于 9m; 内停车位应为平坡, 道路坡度不应大于 8%, 且宜坡向站外; 停车位和道路路面不应采用沥青路面。

5) 加油作业区内, 不得有“明火地点”或“散发火花地点”。

6) 加油站内的爆炸危险区域, 不应超出站区围墙和可用地界线。

7) 位于爆炸危险区域内的操作井、排水井, 应采取防渗漏和防火花发生的措施。

8) 加油站的配电间应布置在爆炸危险区域之外, 且与爆炸危险区域边界的距离不应小于 3m。配电间的起算点应为门窗等洞口。加油站内的爆炸危险区域, 不应超出站围墙和可用地界线, 应控制加油站卸油口距离围墙不低于 1.5m。

9) 加油站站区的生活污水由污水管道经化粪池处理, 再通过水封井后排出站外; 屋面雨水拟设计采用管道有组织排放, 其余地面雨水采用顺坡

自流外排S217省道雨水管网；站区卸油口和罩棚下含油污水由环保沟收集，排入隔油池内隔油，后经水封井排出站外。

10) 设计时地形坡向及排水等，应考虑洪涝灾害的预防措施。

11) 应关注周边环境变化，保证与周边建（构）筑物的安全间距符合要求（汽油（柴油）工艺设备与站外建构筑物安全间距见表 2.5.1-1、2.5.1-2）。

12) 加油作业区内的停车位和道路路面不应采用沥青路面。

13) 加油作业区与辅助服务区之间应有界线标识。

14) 根据《汽车加油加气站消防安全管理》（XF/T 3004-2020），站内不应设置住宿、餐饮和娱乐等场所（设施），商店内不应经营易燃易爆炸危险品。备餐间不能使用明火。

15) 罩棚的设计应符合 GB50156—2021 第 14.2.2 下列规定：

①罩棚应采用不燃烧材料建造；

②进站口无限高措施时，罩棚的净空高度不应小于 4.5m；进站口有限高措施时，罩棚的净空高度不应小于限高高度。

③罩棚遮盖加油机的平面投影距离不宜小于 2m。

④罩棚设计应计及活荷载、雪荷载、风荷载，其设计标准值应符合现行国家标准《建筑结构荷载规范》GB50009 的有关规定。

⑤罩棚的抗震设计应按现行国家标准《建筑抗震设计规范》GB50011 的有关规定执行。

16) 油罐设在车行道下面时，罐顶低于混凝土路面不宜小于 0.9m。钢制油罐的周围应回填中性沙或细土，其厚度不应小于 0.3m；外层为玻璃纤维增强塑料材料的油罐，回填料应符合产品说明书的要求。

17) 加油站内部分地面可种植草坪进行绿化，但不得种植油性植物。

8.3 主要技术、工艺或者方式和装置、设备、设施安全对策

1) 油罐的设置应符合 GB501560 第 6.1 节及其它相关规范要求

(1) 采用埋地双层罐贮存油品，采用的 SF 双层油罐应符合《汽车加

油加气加氢站技术标准》（GB50156-2021）中第 6.1.3 条、第 6.1.4 条、第 6.1.5 条、第 6.1.6 条要求。

（2）埋地油罐的罐体质量检验，应在油罐就位前进行，并应有记录，记录包括下列内容：

- ①油罐直径、壁厚、公称容量；
- ②出厂日期和使用记录；
- ③腐蚀情况及技术鉴定合格报告；
- ④压力试验合格报告。

（3）加油站应按国家有关环境保护标准或政府有关环境保护法规、法令的要求，采取防止油品渗漏的措施。

（4）双层油罐内壁与外壁之间应有满足渗漏检测要求的贯通间隙。采用的双层油罐应设渗漏检测立管，检测立管应符合《汽车加油加气加氢站技术标准》（GB50156-2021）中第 6.1.8 条要求。

（5）油罐应采用钢制人孔盖。人孔井设置操作井。油罐设在车行道下面时，罐顶低于混凝土路面不宜小于 0.9m。钢制油罐的周围应回填中性沙或细土，其厚度不应小于 0.3m；外层为玻璃纤维增强塑料材料的油罐，回填料应符合产品说明书的要求。

（6）油罐的进油立管底端应为 45° 斜管口或 T 形管口，进油管管壁上不得有与油罐气相空间相通的开口，油罐的量油孔应设带锁的量油帽。

（7）当埋地油罐受地下水或雨水作用有上浮的可能时，应采取防止油罐上浮的措施。

（8）设有油气回收系统的加油站，其站内油罐应设带有高液位报警功能的液位监测系统。

（9）油罐应采取卸油时的防满溢措施，如机械装置（安装于卸油管中的防溢流阀）。油料达到油罐容量 90%时，应能触动高液位报警装置；油料达到油罐容量 95%时，应能自动停止油料继续进罐。高液位报警装置应装设于工作人员便于觉察的地方。

（10）与土壤接触的钢制油罐外表面，其防腐设计应符合现行行

业标准《石油化工设备和管道涂料防腐技术规范》SH 3022 的有关规定，且防腐等级不应低于加强级。

2) 加油机的设置应符合 GB50156 第 6.2 节的要求

(1) 加油机应采用自封式加油枪，汽油加油枪的流量不应大于 50L/min。

(2) 加油软管上宜设安全拉断阀。

(3) 以正压（潜油泵）供油的加油机，其底部的供油管道上应设剪切阀，当加油机被撞或起火时，剪切阀应能自动关闭。

(4) 采用一机多油品的加油机时，加油机上的放枪位应有各油品的文字标识，加油枪应有颜色标识。

3) 充电桩的设置应符合 GB50156 第 5.0.7 节的要求：

电动汽车充电设施应布置在辅助服务区内。

4) 工艺管道系统的设置应符合 GB50156 第 6.3 节的要求：

(1) 油罐车卸油必须采用密闭卸油方式。

(2) 每个油罐应各自设置卸油管道和卸油接口。各卸油接口及油气回收接口，应有明显的标识。

(3) 油罐的接合管应为金属材质。

(4) 卸油接口应装设快速接头及密封盖。

(5) 加油站埋地加油管道应采用双层管道，其设计应符合下列规定：

① 双层管道的内层管应符合本规范第 6.3 节的有关规定。

② 外层管应满足耐油、耐腐蚀、耐老化和系统试验压力的要求。

③ 双层管道系统的内层管与外层管之间的缝隙应贯通。

④ 双层管道系统的最低点应设检漏点。

⑤ 双层管道坡向检漏点的坡度，不应小于 5%，并应保证内层管和外层管任何部位出现渗漏均能在检漏点处被发现。

⑥ 管道系统的渗漏检测宜采用在线监测系统。

(6) 加油站采用卸油油气回收系统时，其设计应符合下列规定：

① 汽油罐车向站内油罐卸油应采用平衡式密闭油气回收系统。

②各汽油罐可共用一根卸油油气回收主管，回收主管的公称直径不宜小于 80mm。

③卸油油气回收管道的接口宜采用自闭式快速接头。采用非自闭式快速接头时，应在靠近快速接头的连接管道上装设阀门。

(7) 加油站采用加油油气回收系统时，其设计应符合下列规定：

①应采用真空辅助式油气回收系统。

②汽油加油机与油罐之间应设油气回收管道，多台汽油加油机可共用 1 根油气回收主管。加油油气回收主管的公称直径不应小于 50mm。

③加油油气回收系统应采取防止油气反向流至加油枪的措施。

④加油机应具备回收油气功能，其气液比宜设定为 1.0~1.2。

⑤在加油机底部与油气回收立管的连接处，应安装一个用于检测液相和系统密闭性的丝接三通，其旁通短管上应设公称直径为 25mm 的球阀及丝堵。

(8) 油罐的接合管设置应符合下列规定：

①接合管应为金属材质。

②接合管应设在油罐的顶部，其中进油接合管、出油接合管或潜油泵安装口，应设在人孔盖上。

③进油管应伸至罐内距罐底 50mm~100mm 处。进油立管的底端应为 45° 斜管口或 T 形管口。进油管管壁上不得有与油罐气相空间相通的开口。

④罐内潜油泵的入油口或通往自吸式加油机管道的罐内底阀，应高于罐底 150mm~200mm。

⑤油罐的量油孔应设带锁的量油帽。量油孔下部的接合管宜向下伸至罐内距罐底 200mm 处，并应有检尺时使接合管内液位与罐内液位相一致的技术措施。

⑥油罐人孔井内的管道及设备，应保证油罐人孔盖的可拆装性。

⑦人孔盖上的接合管与引出井外管道的连接，宜采用金属软管过渡连接（包括潜油泵出油管）。

(9) 汽油罐与柴油罐的通气管应分开设置，通气管口应高出建筑屋顶

面不小于 1.5m。通气管管口应设置阻火器。

(10) 通气管的公称直径不应小于 50mm。

(11) 当加油站采用油气回收系统时，汽油罐的通气管管口除应装设阻火器外，尚应装设呼吸阀。呼吸阀的工作正压宜为 2kPa~3kPa，工作负压宜为 1.5kPa~2kPa。

(12) 加油站工艺管道的选用，应符合下列规定：

①油罐通气管道和露出地面的管道，应采用符合现行国家标准《输送流体用无缝钢管》GB/T 8163 的无缝钢管。

②其他管道应采用输送流体用无缝钢管或适于输送油品的热塑性塑料管道。所采用的热塑性塑料管道应有质量证明文件。非烃类车用燃料不得采用不导静电的热塑性塑料管道。

③无缝钢管的公称壁厚不应小于 4mm，埋地钢管的连接应采用焊接。

④热塑性塑料管道的主体结构层应为无孔隙聚乙烯材料，壁厚不应小于 4mm。埋地部分的热塑性塑料管道应采用配套的专用连接管件电熔连接。

⑤导静电热塑性塑料管道导静电衬层的体电阻率应小于 $10^8 \Omega \cdot m$ ，表面电阻率应小于 $10^{10} \Omega$ 。

⑥不导静电热塑性塑料管道主体结构层的介电击穿强度应大于 100kV。

(13) 油罐车卸油时用的卸油连通软管、油气回收连通软管，应采用导静电耐油软管，其体电阻率应小于 $10^8 \Omega \cdot m$ ，表面电阻率应小于 $10^{10} \Omega$ ，或采用内附金属丝（网）的橡胶软管。

(14) 加油站内的工艺管道除必须露出地面的以外，均应埋地敷设。当采用管沟敷设时，管沟必须用中性沙子或细土填满、填实。

(15) 卸油管道、卸油油气回收管道、加油油气回收管道和油罐通气管横管，应坡向埋地油罐。卸油管道的坡度不应小于 2%，卸油油气回收管道、加油油气回收管道和油罐通气管横管的坡度，不应小于 1%。

(16) 埋地工艺管道的埋设深度不得小于 0.4m。敷设在混凝土场地或道路下面的管道，管顶低于混凝土层下表面不得小于 0.2m。管道周围应回填不小于 100mm 厚的中性沙子或细土。

(17) 工艺管道不应穿过或跨越站房等与其无直接关系的建（构）筑物；与管沟、电缆沟和排水沟相交叉时，应采取相应的防护措施。

(18) 不导静电热塑性塑料管道的设计和安装，尚应符合下列规定：

①管道内油品的流速应小于 2.8m/s。

②管道在人孔井内、加油机底槽和卸油口等处未完全埋地的部分，应在满足管道连接要求的前提下，采用最短的安装长度和最少的接头。

(19) 埋地钢质管道外表面作防腐处理。应符合现行国家标准《钢质管道外腐蚀控制规范》GB/T21447 的有关规定。

5) 工艺管道布局应满足：

(1) 根据《工业金属管道工程施工规范》（GB50235-2010）第 7 章的规定，输油管道安装应符合：

①管道的坡度、坡向及管道组成件的安装方向应符合设计规定。

②法兰、焊缝及其他连接件的设置应便于检修，并不得紧贴墙壁。

③安装前应检查管道组成件，不应有油迹污染。

④当管道穿越道路、墙体、构筑物时，应加设套管或砌筑涵洞进行保护，且应符合：管道焊接应设置在套管内；穿过墙体的套管长度不小于墙体厚度；穿过屋面的管道应设置防水肩和防雨帽；管道与套管之间应堵塞对管道无害的不燃材料。

⑤埋地管道防腐层应在安装前完成。

⑥阀门安装位置应易于操作、检查和维修。水平管道上的阀门，其阀杆及传动装置应按设计规定进行安装，动作应灵活。

6) 油罐区防渗漏处理应符合 GB50156 第 6.5 节的要求：

(1) 采用双层油罐。

(2) 双层油罐应渗漏检测立管并应符合：

①检测立管采用直径 80mm、壁厚不小于 4mm 的检测立管；

②检测立管应位于油罐顶部纵向中心线上；底部管口与油罐内外壁间隙相通，顶部设置了尘盖；

③满足人工检测和在线监测的要求。

(3) 装有潜油泵的油罐人孔操作井、卸油口井、加油机底座等可能发生油品渗漏的部位应设置相应的防渗措施。

(4) 采取防渗漏措施的加油站，其埋地加油管道应采用双层管道。双层管道的设计，应符合下列规定：

① 双层管道的内层管应符合 GB50156 第 6.3 节的有关规定。

② 采用双层非金属管道时，外层管应满足耐油、耐腐蚀、耐老化和系统试验压力的要求。

③ 采用双层钢质管道时，外层管的壁厚不应小于 5mm。

④ 双层管道系统的内层管与外层管之间的缝隙应贯通。

⑤ 双层管道系统的最低点应设检漏点。

⑥ 双层管道坡向检漏点的坡度，不应小于 5%，并应保证内层管和外层管任何部位出现渗漏均能在检漏点处被发现。

⑦ 管道系统的渗漏检测宜采用在线监测系统。

(5) 双层油罐渗漏检测宜采用在线监测系统。采用液体传感器监测时，传感器的检测精度不应大于 3.5mm。

7) 站内设置的报警与监控系统应符合 GB50156 第 13.4.4 节、第 13.4.5 节的要求：

(1) 液位监控系统宜集中设置在控制室或值班室内。应配有不间断电源。

(2) 应设置紧急切断系统，该系统应能在事故状态下迅速切断加油泵电源和关闭重要的管道阀门。紧急切断系统应具有失效保护功能。

(3) 加油泵电源紧急切断阀，应能由手动启动的远程控制切断系统操纵关闭。

(4) 紧急切断系统应至少在下列位置设置启动开关：现场工作人员容易接近的位置；在控制室或值班室内。紧急切断系统应只能手动复位。

(5) 报警系统应配有不间断电源。

8) 加油站内防雷防静电设施应符合 GB50156 第 13.2 节的要求：

(1) 钢制油罐必须进行防雷接地，接地点不应少于 2 处。

(2) 电气接地应符合下列规定：

①防雷接地、防静电接地、电气设备的工作接地、保护接地及信息系统的接地等，宜共用接地装置，其接地电阻应按其中接地电阻值要求最小的接地电阻值确定。

②当各自单独设置接地装置时，油罐防雷接地装置的接地电阻、配线电缆金属外皮两端和保护钢管两端的接地装置的接地电阻，不应大于 $10\ \Omega$ ，电气系统的工作和保护接地电阻不应大于 $4\ \Omega$ 。

(3) 埋地钢制油罐以及油罐顶部的金属部件和罐内的各金属部件，应与非埋地部分的工艺金属管道相互做电气连接并接地。

(4) 加油站内油气通气管在接入全站共用接地装置后，可不单独做防雷接地。

(5) 加油站的信息系统应采用铠装电缆或导线穿钢管配线。配线电缆金属外皮两端、保护钢管两端均应接地。

(6) 加油站信息系统的配电线路首、末端与电子器件连接时，应装设与电子器件耐压水平相适应的过电压（电涌）保护器。

(7) 供电系统的电缆金属外皮或电缆金属保护管两端均应接地，在供配电系统的电源端应安装与设备耐压水平相适应的过电压（电涌）保护器。

(8) 地上或管沟敷设的油品管道，应设防静电和防感应雷的共用接地装置，其接地电阻不应大于 $30\ \Omega$ 。

(9) 加油站的汽油罐车卸车场所应设卸车用的防静电接地装置，并应设置能检测跨接线及监视接地装置状态的静电接地仪。

(10) 在爆炸危险区域内工艺管道上的法兰、胶管两端等连接处，应用金属线跨接。当法兰的连接螺栓不少于 5 根时，在非腐蚀环境下可不跨接。

(11) 油罐车卸油用的卸油软管、油气回收软管与两端快速接头，应保证可靠的电气连接。

(12) 防静电接地装置的接地电阻不应大于 $100\ \Omega$ 。

9) 加油站的供配电系统设置要求

(1) 应符合 GB50156-2021 第 13.1 节的要求:

①加油站的供电负荷等级可为三级, 信息系统应设不间断供电电源。

②加油站供电系统应设独立的计量装置。

③加油站的罩棚、营业室、配电房等处, 均应设事故照明。

④加油站的电力线路宜采用电缆并直埋敷设。电缆穿越行车道部分, 应穿钢管保护。

⑤当采用电缆沟敷设电缆时, 加油作业区内的电缆沟内必须充沙填实。电缆不得与油品管道以及热力管道敷设在同一沟内。

⑥爆炸危险区域内的电气设备选型、安装、电力线路敷设等, 应符合现行国家标准 GB50058 的有关规定。所选仪表必须符合相应的防爆标准, 并取得国家有关防爆检验机构的相应防爆等级的防爆许可证。防爆等级应不低于 ia(ib)IIBT4(本安型)或 dIIBT6(隔爆型)。

⑦加油站内爆炸危险区域以外的照明灯具, 可选用非防爆型。罩棚下处于非爆炸危险区域的灯具, 应选用防护等级不低于 IP44 级的照明灯具。

(2) 根据《低压配电设计规范》(GB50054-2011) 的规定, 应符合:

①电缆布线系统通过墙壁、隔墙、地板等建筑构件时其隙应按等同建筑构件的耐火等级规定封堵, 电缆防火封堵的材料, 应按耐火等级要求, 采用防火胶泥、耐火隔板、填料阻火包或防火帽。

②直敷布线应采用护套绝缘导线, 敷设在易受机械损伤的场所(如车道)应用钢管保护。

③暗敷于地下的金属导管不应穿过设备基础。

④电缆不应在易燃、易爆及可燃的气体管道或液体管道的隧道或沟道内敷设。

⑤无铠装的电缆在屋内明敷, 除明敷在电气专用房间外, 水平敷设时, 与地面的距离不应小于 2.5m; 垂直敷设时, 与地面的距离不应小于 1.8m; 当不能满足上述要求时, 应采取防止电缆机械损伤的措施。

⑥电力电缆与非电力电缆应分开敷设。

⑦电缆直接埋地敷设时, 沿同一路径敷设的电缆数量不宜超过 6 根。

⑧电缆在屋外直接埋地敷设的深度不应小于 700mm。电缆与道路交叉时，应穿管保护，保护管应伸出路基 1m。在电缆上下方应均匀铺设砂层，其厚度宜为 100mm；在砂层应覆盖混凝土保护板等保护层，保护层宽度应超出电缆两侧各 50mm。

⑨电缆与油管道平行敷设时，相距大于 1 米，交叉敷设时，相距大于 0.5 米（当难以避开时可将电缆交叉部分前后套 50mm 钢管敷设，与油管线交叉距离大于 0.25 米）。

⑩电缆与其他管道平行敷设时，相距大于 0.5 米，交叉敷设时，相距大于 0.25 米。

8.4 辅助工程安全对策

8.4.1 配电间安全措施

1) 根据《20kV 及以下变电所设计规范》（GB50053-2013）第 6.2.7 条“配电所、变电所的电缆夹层、电缆沟和电缆室，应采取防水、排水措施”的要求，电缆沟应采取防水、排水措施。

2) 配电间的门应向外开启。相邻配电室之间有门时，此门应能双向开启；根据《低压配电设计规范》（GB50054-2011）第 4.3.7 条规定，该项目电房的门、窗关闭应密合；与室外相通的洞、通风孔应设防止鼠、蛇类等小动物进入的金属网罩，直接与室外露天相通的通风孔还应采取防止雨飘入的措施。

3) 配电间低压操作区域，应设置绝缘垫。

8.4.2 消防设施及给排水系统安全对策

1) 建设单位应委托具有消防设计、施工资质的部门，严格按《汽车加油加气加氢站技术标准》（GB50156-2021）、《建筑灭火器配置设计规范》（GB50140-2005）等国家标准进行设计、施工，配备灭火器材；

2) 加油站消防器材的配备及消防安全标志的设置，应符合现行国家标准的有关规定；

3) 消防器材应由专业人员管理，并定期组织检验、维修，确保消防设

施和器材的完好、有效；

- 4) 应制订消防安全制度、消防安全操作规程；
- 5) 确定本单位和所属各部门、岗位的消防安全责任人；
- 6) 组织防火检查，及时消除火灾隐患；
- 7) 建立防火档案，确定消防安全重点部位，设置消防安全标志，实行严格管理；
- 8) 对职工进行消防安全培训，制定灭火和应急疏散预案，定期组织消防演练。
- 9) 加油站内的污水应通过水封井外排。水封井的水封高度不应小于0.25m；水封井应设沉泥段，沉泥段高度不应小于0.25m。
- 10) 站内排水系统不应采用暗沟排水。
- 11) 清洗油罐的污水应集中处理，不应直接进入排水管道。

8.5 事故应急救援措施和器材、设备安全对策

8.5.1 事故应急救援措施

企业发生生产安全事故后，应迅速启动应急救援预案，积极抢救，妥善处理，以防止事故的蔓延扩大。发生重大事故时，企业负责人应直接指挥。员工应协助做好现场抢救和警戒工作，保护事故现场。对有害物大量外泄的事故或火灾事故现场，必须设警戒线，抢救人员应佩戴好防护器具，对烧伤、烫伤等人员应及时进行抢救处理。事故发生时可采取以下应急救援措施：

1) 紧急疏散：建立警戒区，紧急疏散。迅速将警戒区内与事故应急处理无关的人员撤离，以减少不必要的人员伤亡。

2) 现场急救：在事故现场，汽油蒸气对人体可能造成的伤害有：中毒和窒息、烧伤等，进行急救时，不论患者还是救援人员都需要进行适当的防护。

3) 火灾控制：汽油容易发生火灾、爆炸事故。成品油火灾扑救是一项极其重要又非常危险的工作，救援人员应熟悉和掌握化学品的主要危险特

性及其相应的灭火措施，并定期进行防火演习，加强紧急事态时的应变能力。一旦发生火灾，每个从业人员都应清楚地知道他们的作用和职责，掌握有关消防设施使用方法、人员的疏散程序和化学品灭火的特殊要求等内容。

应急处理过程并非是按部就班的按以上顺序进行，而是根据实际情况尽可能同时进行，如发生泄漏，应在报警的同时尽可能切断泄漏源等。

8.5.2 防止突发事件采取的对策

1) 油品泄漏后防止火灾应采取的具体措施

(1) 一旦发生油品泄漏，应立即停止泄漏区周围一切可能产生明火或火花的作业，封闭泄漏区域，严禁无关人员及机动车辆进入泄漏区，采取措施防止泄漏扩散；

(2) 油品泄漏如果扩散到非防爆场所，此时应严禁启闭任何电气设备或设施；

(3) 处理油品泄漏事故的人员在现场工作时，不得将移动通讯设备、无线寻呼机以及摄像机、闪光灯等带入事故现场；

(4) 处理事故的人员应穿防静电工作服、穿不带铁钉的鞋、使用防爆工具；

(5) 应对加油站周围的单位及居民宣传必要的防火、防爆及有关消防的常识。

2) 防止爆炸应采取以下措施

加油站起火爆炸的基本条件是有浓度合适的油气混合气与足够能量的火源同时同地存在。因此，加油站应采取适当的防爆措施：

(1) 应控制泄漏和其它原因产生油气混合气的浓度；

(2) 应消除火源或把火源能量控制在油气混合气的最小着火能量以下；

(3) 应避免油气混合气与足够能量的火源同时同地存在。

3) 防止静电的产生应采取的对策措施

(1) 设置必要的防静电装置，防止油品液体在流动、过滤、混合、喷

雾、喷射、冲洗、加注、晃动等情况下，产生的静电荷积聚。

(2) 具体应采取的对策措施：

①油品储运设施、管道及加油辅助工具等应按规范要求设置静电接地；

②改善工艺操作条件，控制油品处于安全流速范围内，减少油品的飞溅，同时防止油品中夹入水分和气体；轻质油品的出油管的底端入油口应按规范要求接近储罐底部；

③采用静电消除器，减少液体油品产生的静电，并将其装设在尽量靠近管道出口处；

④采用缓和器及抗静电添加剂；

⑤改善带电体周围环境的条件，在油品蒸气和空气的混合物接近爆炸浓度极限范围的场合下，必须加强作业场所通风措施，必要时可配置惰性气体系统；

⑥作业人员应穿防静电工作服、鞋、袜，且应配置导电地面；禁止在爆炸场所穿脱衣服、帽子或类似物；

4) 防止泄漏应采取以下措施：

(1) 一旦油品发生泄漏，应立即查明泄漏点，并根据具体情况采取措施制止泄漏；

(2) 如果泄漏时间较长或无法制止，有着火和爆炸的危险时，应在采取必要措施的同时，立即向有关部门报告；

(3) 卸油作业时如发生油品大量泄漏，应采取措施用土袋、沙袋等方法围住，限制泄漏范围的扩大。

(4) 对已泄漏出的泄漏物应得到安全可靠的处置，防止二次事故的发生。

5) 防止中毒及职业危害的对策措施：

按《生产过程安全卫生要求总则》（GB/T12801-2008）的规定，项目应设置以下安全设施：

①为从业人员配备必要的劳动防护用品；

②作业过程加强对设备、设施、管线的检查、维护，防止物料跑冒滴

漏现象，有毒、粉尘作业尽可能采用密闭操作；

③进入受限空间作业（清罐作业）应进行危害识别和风险评估，制定相应的作业程序及安全措施；

6) 预防高处坠落对策措施

(1) 检维修等高处作业时需执行《危险化学品企业特殊作业安全规范》(GB30871-2022)的有关规定；

①避免禁忌症作业；

②供高处作业人员上下用的梯道、电梯、吊笼等要符合有关标准要求；作业人员上下时要有可靠的安全措施；

③作业中应正确使用防坠落用品与登高器具、设备，系安全带，且安全带应高挂低用，防止摆动、碰撞；

④大风、雷暴天气严禁室外高处作业，夜间作业需有足够的照明设施；

(2) 严格执行高处作业“十不登高”规定。

7) 预防物体打击对策措施

(1) 高空作业使用的工具、必须放入工具袋内或工具箱内，不得随意乱放。

(2) 不应上下投掷材料、工具等。

(3) 尽量避免上下垂直作业；分层作业时应设置隔离设施。

(4) 进入施工现场配戴安全帽。

8.6 安全管理对策措施

8.6.1 操作过程采取的对策措施

1) 卸油

(1) 油罐区卸油作业应从密闭卸油口进行卸油，严禁从油罐人孔（阀）井直接向罐内装卸油品。

(2) 在加油站内所有机动车辆均须熄火加油，严禁向汽车的汽化器及塑料桶加注汽油。

(3) 卸油场地必须有单独接地极，不得利用油罐、罐线及其它金属附

件作为接地体。

(4)油罐车进站后,作业人员应检查油罐车的安全设施是否齐全有效,检查合格后,引导油罐车进入卸油场地。

(5)卸油前应检查接地装置是否良好,消防器材是否到位,接好接地线后,油罐车熄火并静止 15 分钟后,作业人员方可计量验收作业。

(6)核对接卸油品的品种、牌号与油罐储存的油品品种、牌号一致后,连接卸油胶管,卸油快速接头应连接紧固、严密,防止松脱及滴油,软管部分应自然弯曲。

(7)核对接卸油胶管连接正确后,停止与收油罐连接的加油机加油作业,缓慢开启卸油阀门卸油。

(8)卸油过程中,操作人员注意观察管线、闸门等相关设备的运行情况,司机和操作人员必须同时在现场进行监护,不得离开作业现场。

(8)卸油完毕,操作人员应确认油品是否卸净,关好泄油阀,拆除管线,盖严卸油帽,收回静电接地线,将消防器材放回原处,清理卸油现场。

(9)进行检修油罐作业时,应在必要的清洗、清扫后,进行严格的油气浓度检测,确定油气浓度在作业方式所容许的范围内,方可进入该作业场所。

(10)作业用过的含有油品的沙、布、垃圾等应放在带盖的不燃材料制成的桶内,并及时清洗或处理。

(11)加油站内各类建筑物,应采用自然通风进行全面换气,当自然通风不能满足时,可采用机械通风。

(12)严禁用汽油等易燃液体进行设备、器具及地坪的清洗。

(13)强风、雷雨天气禁止进行卸油作业。

2) 计量

(1)计量人员应持证上岗,上岗时应穿防静电工作服、鞋。上岗时不准携带易燃易爆品,不准携带通讯工具,不准使用化纤棉纱,不准使用非防爆灯具。

(2)计量人员必须使用合格的计量器具。

(3) 计量作业前，停止使用与须计量油罐相连的加油机。

(4) 计量作业前，必须确保油尺与量油口有合格的导线连接，计量人员应触摸消除人体静电装置消除人体静电。

(5) 卸油作业后，须稳油 15 分钟，方可进行计量作业。

(6) 强风、雷雨天气禁止进行计量作业。

3) 加油

(1) 加油机操作人员，必须经培训考核合格，持证上岗。

(2) 加油机操作人员进入操作现场，必须穿防静电工作服，不得穿化纤、毛料服装和使用该类物质的墩布，不得穿底部带有铁钉的鞋。

(3) 加油机起动计数器加零过程中，不得打开油枪开关。

(4) 进行加油操作时，油枪要牢固地插入油箱的注油口，防止油的渗漏、溅洒。

(5) 加油员必须亲自操作加油机，不得折弯加油软管，不得将软管拉到极限位置。

(6) 加油过程中随时注意加油机运转情况，发现异常应立即停止加油，排除故障后方可继续操作。

(7) 加油完毕，油枪应及时取出并放回加油机处，盖好加油车辆油箱盖。

(8) 加油机不得带病运转，不得有跑、冒、滴、漏的现象。如有发现漏油现象，应停止使用该加油机，并切断加油机电源。

(9) 发现或发生危及加油站安全的情况，应立即停止加油。

(10) 强风、雷雨天气天气应停止加油作业，并应切断加油机及油泵电源。

4) 加油车辆和人员要求

(1) 加油车辆进入加油区前，应减慢车速，并按照油站工作人员指引进入加油区。

(2) 加油车辆停稳后，应熄灭发动机。

(3) 加油车辆司机、车内人员不得在油站范围内点火、吸烟、使用手机。

(4) 加油过程中，严禁启动车辆。

(5) 加油站范围内不得检修车辆、敲击硬物及轮胎，避免因磨擦产生火花。

8.6.2 管理过程采取的对策措施

1) 根据《危险化学品安全管理条例》的要求，加油站主要负责人必须保证加油站的安全管理符合国家有关法律、法规和现行国家标准所规定的要求，并对加油站的安全负责。

2) 根据《安全生产法》（主席令第13号[2014年]，[2021]88号令修订）、《危险化学品安全管理条例》（国务院令第591号[2011]（国务院令第645号[2013]修订）的规定，从业人员须进行安全教育和培训，持证上岗；特种作业人员经有关监督管理部门考核合格，取得上岗资格。

3) 应根据《安全生产法》的规定制定加油站事故应急救援预案，应建立事故应急救援组织或指定兼职的应急救援人员。

4) 制定、完善各项安全规章制度和安全规程，如：安全检查制度、安全教育制度、安全生产责任制、安全生产考核、奖惩制度和各工作岗位的安全技术操作规程等；并应建立相应的设备检测、维护档案、油品经营销售档案等。

5) 安全设施和消防器材要有专人管理并由专业人员进行维修，保证正常运行和有效使用。

6) 根据《生产经营单位安全培训规定》（安监总局令[2013]第3号）(2015修订)的规定，其主要负责人和安全生产管理人员，必须接受专门的安全培训，经应急管理部门对其安全生产知识和管理能力考核合格，取得安全资格证明，方可任职；特种作业人员，必须按照国家有关法律、法规的规定接受专门的安全培训，经考核合格，取得特种作业操作资格证书后，方可上岗作业。

7) 为强化企业安全管理，建立健全企业安全生产的自我约束机制。建立安全检查制度，对易发生泄漏的部位实行定期的巡检制度，及时消除事故隐患。必须按照《危险化学品企业事故隐患排查治理实施导则》要求排查治理隐患。

8) 站区设置防火、防爆、禁穿化纤工作服、禁打手机等安全警示标志，加油罩棚设置限高标志，进站车辆入口设置限速标志，加油停车区、油罐区行等危险区域与其它功能区之间设置警示线。站内设置必要的油品安全周知卡，作业岗位设置操作规程。

9) 加油站从业人员应懂得油品的危害和具体的防护及急救知识，现场应配备必要的急救箱；

10) 加油站应加强周边设施的防火安全监控，设置油站视频监控设施，及时监测站区安全状况。

8.7 事故应急救援预案

1) 根据《生产经营单位安全生产事故应急预案编制导则》（GB/T29639-2020），结合企业的实际情况，在项目建成后制定生产安全事故应急救援预案。应急预案修定完成应经专家评审通过后发布，并报有关部门备案。

2) 定期开展应急培训与演练，综合预案每年进行一次、现场处理方案每半年一次。通过演练的组织、实施、总结与评估，发现应急预案的不足与欠缺，不断修定与完善。

3) 根据《危险化学品单位应急救援物资配备要求》（GB30077-2023）的要求，结合企业的实际情况配备应急救援装备。并定期进行应急装备检查与维护，保障设施有效。

4) 本项目经营的汽油属重点监的危险化学品，应按《重点监管的危险化学品名录》（2013 完整版）的有关规定制定应急处置原则，配备应急设施。

8.8 项目建设过程及后续的安全对策措施

1) 根据《危险化学品建设项目安全监督管理办法》(安监总局令第45号[2012]) (2015 修订), 项目应委托具有石油化工医药行业相应资质的设计单位进行安全设施设计, 并由具备相应资质的施工、监理单位承担相应的工程施工、监理等工作。

2) 根据《工业金属管道工程施工规范》(GB50235-2010) 的规定, 项目的施工过程有关施工检验方应做到:

(1) 承担工业金属管道工程的施工单位应取得相应的施工资质, 并在资质许可范围内从事相应的管道施工。检验单位应取得相应的资质, 且应在资质许可范围内从事相应的管道工程检验工作。施工及检验人员应具备相应的资格。

(2) 除设计文件另有规定外, 现场焊接的管道和管道组成件的承插焊焊缝、支管连接焊缝隙和补强圈焊缝等应进行无损检测。管道安装完毕、无损检测合格后应进行压力试验及吹扫工作。

3) 该项目在建设过程中, 应加强施工管理, 重视设备(包括材质)的选择, 确保安装、检修质量, 实行全过程严格监理。

4) 为减少施工噪声对场站周围敏感点的影响, 施工设备应选用优质、低噪设备。尽量避免高噪设备同时运转, 调整高噪设备同时运行的台数。严格控制施工作业时间, 夜间严禁高噪设备施工。敏感点周围凌晨 7:00 以前, 晚 22:00 以后严禁施工。为减少高噪机械设备对该工程施工人员造成的影响, 可考虑采用高噪设备接触时间进行控制, 85Db(A) 8h。单台施工机械噪声值均大于 72dB, 施工现场周界有人群时, 必须严格按《建筑施工场界噪声限值》进行施工时间、施工噪声控制。选用优质低噪设备、夜间严禁高噪声施工作业。

5) 施工期间废水主要来自施工人员生活污水, 地下渗水及管道试压后排放的工程废水。施工人员驻地应建造临时化粪池, 生活污水、粪便水经化粪池处理后, 由环卫部门清除或堆作农肥, 不得随意排放。地下渗水、

管道试压水主要污染物为SS，建议施工前作好规划，在施工场地设置简单混凝沉淀池，废水经加药沉淀后排放。

6) 施工期固体废弃物主要来源于废弃物料和生活垃圾，这类固体废物应收集后填埋。

7) 加油站工程施工应按工程设计文件及工艺设备、电气仪表的产品使用说明书进行，如需修改设计或材料代用，应有原设计单位变更设计的书面文件或经原设计单位同意的设计变更书面文件。

8) 施工单位应编制施工方案，并在施工前进行设计交底和技术交底

9) 加油站施工应做好施工记录，其中隐蔽工程施工记录应有建设或监理单位代表确认签字。

10) 当在敷设有地下管道、线缆的地段进行土石方作业时，应采取安全施工措施

11) 加强“三同时”工作的监理，确保劳动安全设施与主体工程同时设计、同时施工、同时投入生产和使用。建设项目试生产正常后，应委托有资质的机构进行安全验收评价。

12) 建设项目应将防雷防静电设计报经防雷部门审核合格，方可进行施工，防雷设施竣工后应经检验检测合格，获得合格证后才能投入使用。防雷防静电设施每半年应检测一次。

13) 为加油站运输油品的单位、运输车辆（槽罐车应设有汽油卸油回收装置）应符合国家规定，持有相应资质。

14) 应配备充足的应急设施和应急物资（消防器材和设施、急救设施等），并保持与相关部门的联系，加强与周边单位、社区的沟通，共同做好事故预防工作和应急救援互助工作。

15) 在加油作业区范围严禁摆放与加油作业无关的促销商品等物品和张贴、放置任何产品销售广告板，防止因堵塞通道引发安全生产事故和阻碍事故应急救援工作。

16) 在加油作业区等爆炸危险区内严禁使用手机，严禁张贴、设置“微信扫码”“摇一摇”等易误导顾客使用手机的广告、标牌等。

17) 根据《安全色和安全标志》(GB2894-2025)规定:

①加油站应在爆炸危险区域内使用安全色,设置醒目的安全标志,如“严禁烟火”、“禁止打手机”、“小心碰撞”等警示标志。

②加油站的进、出口应设有明显的限速标志;加油机上方罩棚应设有明显的限高标志。

③罐区人孔盖应设油品标志;罐区油品卸车点的卸油接口应设有油品标志。

④罐区油品卸车点应设静电释放点标志。

⑤应急设施放置点或放置场所,应设有明显的应急设施标志。

18) 按照定员编制要求配备的管理、操作和维修人员需提前进入生产准备培训,接受安全教育和培训,以便项目投入使用后人员能持证上岗、安全管理和安全作业。

9 安全评价结论

9.1 危险、有害因素辨识结果

安全评价组在对白鹅加油站建设项目的建设工程资料进行分析和对类比工程进行调研的基础上，通过危险、有害因素分析及定性、定量评价，得出如下结论：

1) 白鹅加油站为新建（建筑、设施设备均为新建及新购）项目。项目选址于赣州市会昌县白鹅乡水东村 A-1-01 地块，项目规划用地总面积 1817.73 m²，预计总投资 1457.29 万元。采用密闭卸油工艺及潜油泵一泵供多机（枪）的加油工艺，并设置汽油卸油和加油油气回收系统。油罐区设埋地油罐 4 个 SF 双层卧式储罐（汽油罐 50m³ × 2（有一个 92#/95#汽油隔仓罐），柴油罐 50m³ × 2），计算容积 150m³，为二级加油站。主要加油设施有 3 台双枪多油品、1 台双枪单油品加油机（整机防爆型，带油气回收系统）。

2) 该项目经营、储存危险化学品（汽油和柴油成品油），根据《危险化学品目录（2022 年版）》，汽油、柴油属于危险化学品；按 GB30000.7-2013《化学品分类和标签规范 第 7 部分：易燃液体》划分，汽油为易燃液体，类别 2；柴油为易燃液体，类别 3。加油站经营、储存过程中不涉及剧毒化学品、高毒物品、易制毒化学品、监控化学品、易制爆化学品。所经营储存的汽油、柴油均属于轻度危害物质（IV 类）。经营、储存过程中采用的设备及工艺不属于淘汰落后设备及工艺、不涉及危险化工工艺。汽油属于重点监管危险化学品、特别管控危险化学品。

3) 该建设项目主要存在的危险、有害因素有：

①火灾、其他爆炸危险；

②中毒和窒息、车辆伤害、触电、坍塌、高处坠落、物体打击、机械伤害、其他伤害；

③自然灾害如雷击、暴雨和热带气旋等。

其主要事故类型为：火灾和其他爆炸。而导致上述事故发生的因素有：

人的不安全行为、物的不安全状态、不安全的环境因素、管理的缺陷。

4) 根据《国务院安全生产委员会关于印发〈涉及危险化学品安全风险的行业品种目录〉的通知》(安委〔2016〕7号), 该站所涉及的危险化学品为“零售业”中的危险化学品汽油、柴油, 主要安全风险为“爆炸、火灾、中毒”。

5) 白鹅加油站的生产工艺不属于《重点监管危险化工工艺目录》(2013完整版)中所列的重点监管危险工艺。

6) 按《危险化学品重大危险源辨识》(GB18218-2018)的规定进行辨识, 该项目油罐区油品储量不构成重大危险源。

9.2 定性、定量评价结论

1) 通过安全检查表分析, 对加油站的法规符合性、站址选择、站内平面布置、加油工艺及设施、消防设施和给排水、电气、防雷防静电、报警和紧急切断系统等单元进行逐项检查, 适用检查项均合格, 没有不合格项。本次安全预评价现场检查表结论为合格。

2) 通过预先危险性分析可知, 该项目火灾爆炸造成人员伤亡、严重经济损失, 是灾难性事故; 而一般的后果是人员遭受轻微中毒, 会有一定的经济损失, 是危险的。

3) 通过该项目危险度评价分析, 项目固有的危险程度为蓝色等级(低危险度)。

4) 运用道化学火灾、爆炸危险指数法对油罐区储存及卸油过程潜在火灾、爆炸危险性进行分析评价得知, 发生火灾、爆炸事故的暴露半径为22.07m, 火灾爆炸危险等级为“较轻”程度, 主要影响站内设施。

5) 经安全条件分析评价得知:

①该项目经营过程采用的工艺技术不属国家限制、淘汰、落后类工艺, 符合国家和地方政府产业政策与布局要求;

②该项目选址符合当地政府区域规划;

③该项目选址符合相关法规、标准;

④该项目周边无水源保护区、人员密集场所、自然保护区、基本农田、车站码头、军事设施等，与周边的建（构）筑物安全距离符合要求。该项目的设施分布和连续生产经营活动情况与周边单位生产、经营活动或者居民生活活动之间影响不大；所设置的安全防范措施符合要求，科学、可行；

⑤当地自然条件对该项目有一定影响；

⑥其技术、工艺成熟可靠；

⑦为建设项目，主要生产、储存设施由正规厂家新购置，所依托的原有设施安全可靠。该项目的安全条件可满足安全生产所需。

6) 该项目的选址与平面布置、建构筑物条件符合安全要求，站内各建构筑间的防火距离符合《汽车加油加气加氢站技术标准》（GB50156-2021）的相关规定。

9.3 综合评价结论

综上所述，白鹅加油站新建项目在危险化学品储存经营过程中主要存在火灾、爆炸、中毒窒息等危险性；其初步设计方案合理、可行，符合《危险化学品建设项目安全监督管理办法》（安监总局令第45号）、《汽车加油加气加氢站技术标准》（GB50156-2021）等要求；建议建设单位在进一步设计、施工和生产过程中，落实初步设计方案中的对策措施和本评价报告中补充的各项安全对策措施，并加强安全管理，建设项目建成后的风险程度处于可接受程度内。

10 与建设单位交换意见情况

在本次安全预评价过程中，安全评价组就建设项目安全预评价中各个方面（特别是安全对策措施方面）的情况，与白鹅加油站反复充分交换了意见。

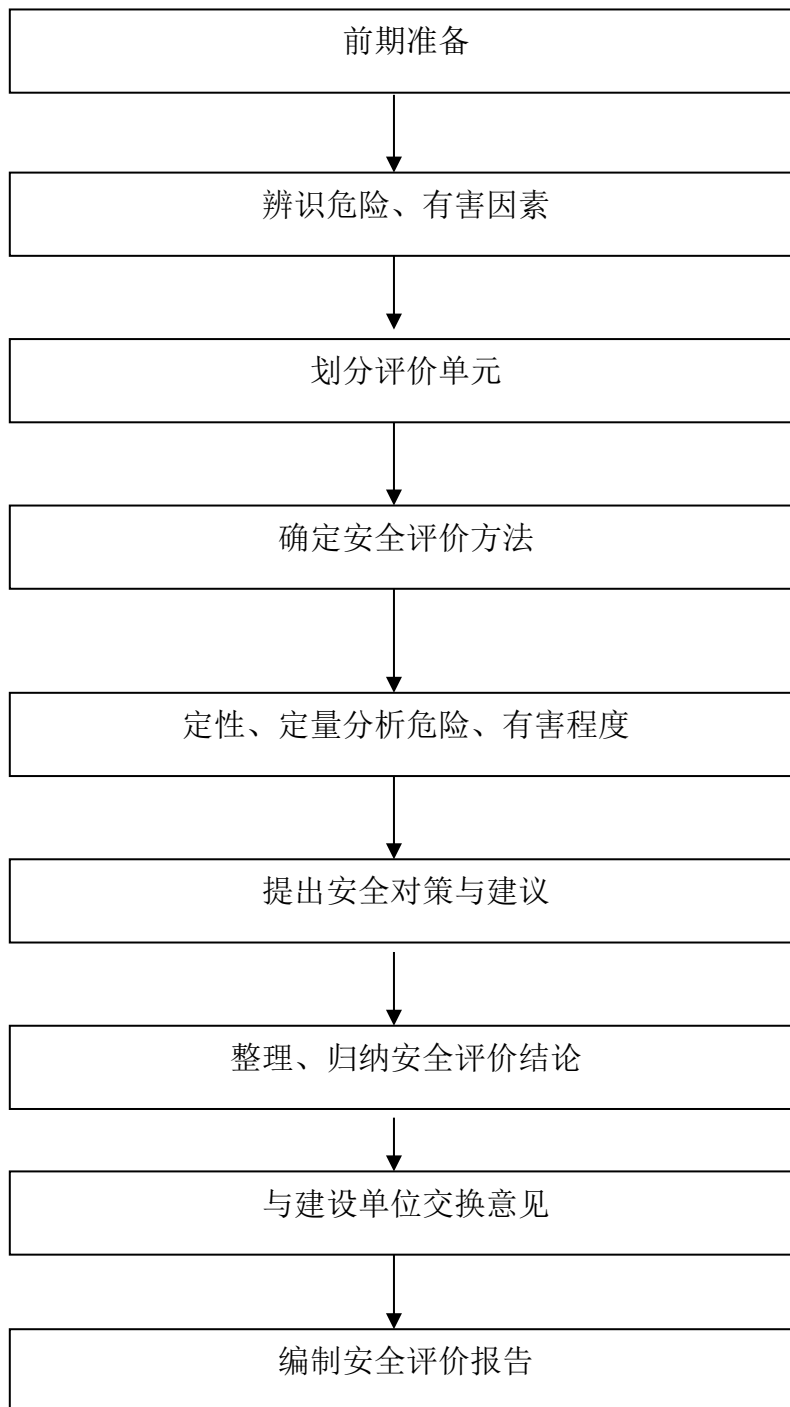
建设单位承诺对所提供的资料真实性和有效性负责。建设单位认可本评价报告的结论。

建设单位	评价单位
会昌县金澳农业发展投资有限公司白 鹅加油站 (盖章) 日期： 年 月 日	江西伟灿工程技术咨询有限责任公司 (盖章) 日期： 年 月 日

安全预评价报告附件

F1 平面布置图、流程简图以及安全预评价过程制作的图表

1.1 安全预评价程序简图



1.2 加油站油品工艺流程图



附图 1.2-1 汽油卸油、加油及油气回收工艺流程图



附图 1.2-2 柴油卸油、加油工艺流程图

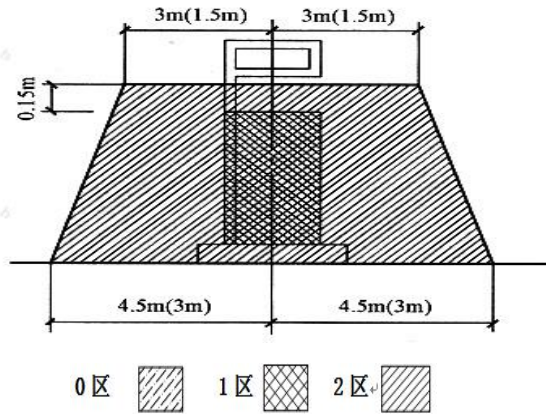
1.3 装置防爆区域划分图

1) 汽油加油机爆炸危险区域划分图

(1) 加油机壳体内部空间划为 1 区。

(2) 以加油机中心线为中心线，以半径为 4.5m (3m) 的地面区域为底面和以加油机顶部以上 0.15m 半径为 3m (1.5m) 的平面为顶面的圆台形空间划为 2 区。

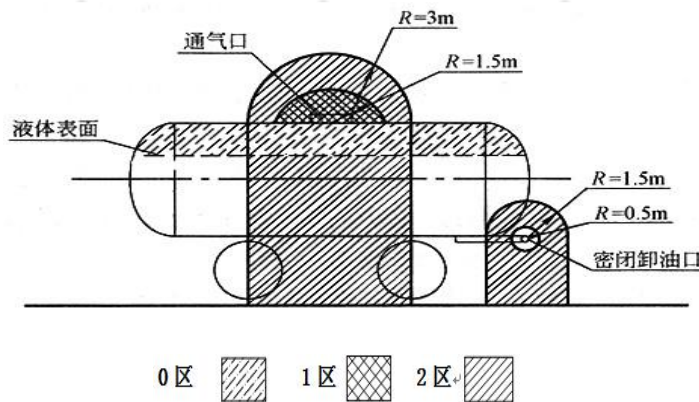
注：采用加油油气回收系统的加油机爆炸危险区域用括号内数字。



附图 1.3-1 汽油加油机爆炸危险区域划分图

2) 汽油油罐车和密闭卸油口的爆炸危险区域划分图

- (1) 油罐车内部的油品表面以上空间划分为 0 区。
- (2) 以通气口为中心，半径为 1.5m 的球形空间和以密闭卸油口为中心，半径为 0.5m 的球形空间划为 1 区。
- (3) 以通气口为中心，半径为 3m 的球形并延至地面的空间和以密闭卸油口为中心，半径为 1.5m 的球形并延至地面的空间划为 2 区。

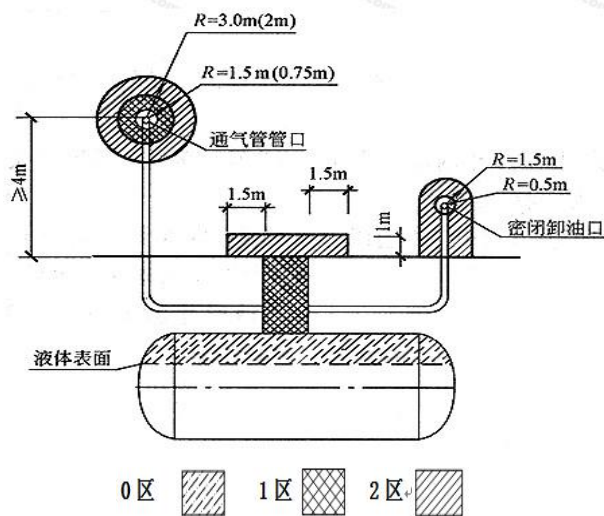


附图 1.3-2 汽油油罐车和密闭卸油口的爆炸危险区域划分图

3) 埋地卧式汽油储罐爆炸危险区域划分图

- (1) 罐内部油品表面以上的空间划为 0 区。
- (2) 人孔(阀)井内部空间、以通气管管口为中心，半径为 1.5m(0.75m) 的球形空间和以密闭卸油口为中心，半径为 0.5m 的球形空间划为 1 区。
- (3) 距人孔(阀)井外边缘 1.5m 以内，自地面算起 1m 高的圆柱形空间、以通气管管口为中心，半径为 3m (2m) 的球形空间和以密闭卸油口为中心，半径为 1.5m 的球形并延至地面的空间划为 2 区。

注：采用卸油油气回收系统的汽油罐通气管管口爆炸危险区域用括号内数字。



附图 1.3-3 埋地卧式汽油储罐爆炸危险区域划分图

1.4 项目周边环境图、平面布置图



F2 选用的安全评价方法简介及理由说明

结合白鹅加油站的实际情况及所确定的评价单元，本次安全预评价采用的评价方法为：预先危险性分析、道化学火灾爆炸指数法。下面对各评价方法进行简介并说明采用理由。

2.1 道化学火灾、爆炸危险指数评价方法（第七版）

美国道化学公司自 1964 年开发“火灾、爆炸危险指数评价法”（第一版）以来，历经 29 年，不断修改完善，在 1993 年推出了第七版，本次是采用第七版的道化法进行评价。第七版道化法是以已往的事故统计资料及物质的潜在能量和现行安全措施为依据，定量地对工艺装置及所含物料的实际潜在火灾、爆炸和反应危险性进行分析评价。本次评价采用该评价方法，能获得一个数字量化的危险程度，并可达到如下目的：

- 1) 量化加油站油罐区潜在火灾、爆炸事故的预期损失；
- 2) 确定可能引起事故发生或使事故扩大的装置；
- 3) 向有关部门通报潜在的火灾、爆炸危险性；
- 4) 使加油站有关人员了解到可能造成的损失，以此确定减轻事故严重性和损失的有效、经济的途径。

本次评价采用上述的评价方法对所划分的评价单元进行评价，可面、点兼顾：采用的定性评价方法可较全面地对各个评价单元进行评价，确定整个项目的危险场所及其危险等级；采用的定量评价方法可对危险等级较高的评价单元进行针对性评价，重点突出。评价过程采用先定性、后定量、最后作总结性分析评价的评价次序，是一种逐层深入，最终得出比较科学、准确的评价结果的评价过程。

2.2 安全检查表分析方法

为了系统地识别工厂、车间、工段或装置、设备以及各种操作管理和组织中的不安全因素，事先将要检查的项目，以提问方式编制成表，以便进行系统检查和避免遗漏，这种表叫做安全检查表。

安全检查表法是将一系列分析项目列出安全检查表进行分析以确定工

程、系统的状态，是进行安全检查、发现潜在危险的一种有用而简单可行的方法。可用于项目发展过程的各个阶段。

本项目选用《〈化工和危险化学品生产经营单位重大生产安全事故隐患判定标准（试行）〉和〈烟花爆竹生产经营单位重大生产安全事故隐患判定标准（试行）〉的通知》（安监总管三〔2017〕121号）有关危险化学品经营单位的安全隐患排查进行安全检查，以判定该项目是否存在潜在的危险有害因素。

2.3 预先危险分析方法

预先危险分析方法是一种起源于美国军用标准安全计划要求的方法。主要用于对危险物质和装置的主要区域等进行分析，包括设计、施工和生产前，首先对系统中存在的危险性类别、出现条件、导致事故的后果进行分析，其目的是识别系统中的潜在危险，确定其危险等级，防止危险发展成事故。

预先危险分析可以达到以下4个目的：（1）大体识别与系统有关的主要危险；（2）鉴别产生危险原因；（3）预测事故发生对人员和系统的影响；（4）判别危险等级，并提出消除或控制危险性的对策措施。

预先危险分析方法通常用于初步设计或工艺装置的研究和开发，但当分析一个现有装置或当环境无法使用更为系统的方法时，常优先考虑使用预先危险分析方法。本评价采用预先危险分析方法进行分析，目的主要是预测储存、经营过程中可能发生危险化学品事故的后果。

2.4 危险度评价法

危险度评价法是根据《江西省安监局转发应急管理部关于印发危险化学品生产储存企业安全风险评估诊断分级指南（试行）通知》（赣安监管二字〔2018〕56号）的有关规定，从是否涉及生产、使用易燃易爆、有毒有害物质，是否涉及《国家安全监管总局关于公布首批重点监管的危险化工工艺目录的通知》（安监总管三〔2009〕116号）、《关于公布第二批重

点监管危险化工工艺目录和调整首批重点监管危险化工工艺中部分典型工艺的通知》（安监总管三〔2013〕3号）规定的危险工艺，以及生产、使用物质的数量和是否构成重大危险源等因素，对企业进行定量、定性和综合评定。

危险度评价法以《危险度评价取值表》确定企业危险度分值，并将企业分为风险分为“红、橙、黄、蓝”（红色为安全风险最高级）4个等级。

（1）危险化学品生产、使用企业：红色等级（非常高危险度，危险度分值 ≥ 21 ）；橙色等级（高危险度， $16 \leq$ 危险度分值 ≤ 20 ）；黄色等级（中危险度， $11 \leq$ 危险度分值 ≤ 15 ）；蓝色等级（低危险度，危险度分值 ≤ 10 ）。

（2）危险化学品经营企业：原则上一级石油库，风险等级为红色；二、三级石油库，风险等级为橙色；四、五级石油库，风险等级为黄色；加油站、零售业务的店面，风险等级为蓝色；其他危险化学品经营企业对照上述《危险度评价取值表》进行风险等级评定分类。

（3）对周边有学校、幼儿园、医院、养老院、交通、商业、文化、旅游以及住宅小区、街道等人员密集场所的危险化学品生产经营使用企业（零售业务的店面除外），其最终风险等级应在评估级别基础上提高一个等级。

2.5 作业条件危险性评价法

作业条件危险性评价法（LEC）

作业条件危险性评价法是一种简单易行的评价操作人员在具有潜在危险性环境中作业时的危险性的半定量评价方法。

作业条件危险性评价法用与系统风险有关的三种因素指标值之积来评价操作人员伤亡风险大小，这三种因素是L：事故发生的可能性；E：人员暴露于危险环境中的频繁程度；C：一旦发生事故可能造成的后果。给三种因素的不同等级分别确定不同的分值，再以三个分值的乘积D来评价作业条件危险性的大小。即： $D=L \times E \times C$ 。

1) 评价步骤

评价步骤为：

(1) 以类比作业条件比较为基础，由熟悉作业条件的人员组成评价小组；

(2) 由评价小组成员按照标准给 L、E、C 分别打分，取各组的平均值作为 L、E、C 的计算分值，用计算的危险性分值 D 来评价作业条件的危险性等级。

2) 赋分标准

(1) 事故发生的可能性 (L)

事故发生的可能性用概率来表示时，绝对不可能发生的事故概率为 0，而必然发生的事故概率为 1。然而，从系统安全角度考虑，绝对不发生的事故是不可能的，所以人为地将发生事故的可能性极小的分值定为 0.1，而必然要发生的事故的分值定为 10，以此为基础介于这两者之间指定若干中间值。赋分标准见表 2.5-1。

表 2.5-1 事故发生的可能性 (L)

分值	事故或危险情况发生可能性	分值	事故或危险情况发生可能性
10	完全会被预料到	0.5	可以设想，但高度不可能
5	相当可能	0.2	极不可能
3	不经常，但可能	0.1	实际上不可能
1	完全意外，极少可能		

(2) 人员暴露于危险环境的频繁程度 (E)

人员暴露于危险环境中的时间越多，受到伤害的可能性越大，相应的危险性也越大。规定人员连续出现在危险环境的情况定为 10，而非常罕见地出现在危险环境中定为 0.5，于两者之间的各种情况规定若干个中间值。赋分标准见表 2.5-2。

表 2.5-2 人员暴露于危险环境的频繁程度 (E)

分值	出现于危险环境的情况	分值	出现于危险环境的情况
10	连续暴露于潜在危险环境	2	每月暴露一次
6	逐日在工作时间内暴露	1	每年几次出现在潜在危险环境
3	每周一次或偶然的暴露	0.5	非常罕见地暴露

3) 发生事故可能造成的后果 (C)

事故造成的人员伤害和财产损失的范围变化很大，所以规定分数值为1~100，把需要治疗的轻微伤害或较小的财产损失的分数规定为1，把造成多人死亡或重大财产损失的分数规定为100，其他情况的分数值在1~100之间。赋分标准见表2.5-3。

表 2.5-3 发生事故可能造成的后果 (C)

分值	可能结果	分值	可能结果
100	大灾难，许多人死亡	7	严重，严重伤害
40	灾难，数人死亡	3	重大，致残
15	非常严重，一人死亡	1	引人注目，需要救护

4) 危险性等级划分标准

根据经验，危险性分值在20分以下为低危险性，这样的危险比日常生活中骑自行车去上班还要安全些，如果危险性分值在70~160之间，有显著的危险性，需要采取措施整改；如果危险性分值在160~320之间，有高度危险性，必须立即整改；如果危险性分值大于320，极度危险，应立即停止作业，彻底整改。按危险性分值划分危险性等级的标准见表2.5-4。

表 2.5-4 危险性等级划分标准 (D)

分值	危险程度	分值	危险程度
>320	极其危险，不能继续作业	20-70	可能危险，需要注意
160-320	高度危险，需要立即整改	<20	稍有危险，或许可以接受
70-160	显着危险，需要整改		

F3 定性、定量分析危险、有害程度的过程

3.1 危险、有害因素辨识

3.1.1 物料的危险有害性分析

由本报告第 2.6 节可知，该项目储存经营的汽油、柴油均存在一定的燃爆危险特性：

(1) 易燃、易爆特性

液体的易燃程度可以用闪点来衡量。闪点越低，火灾危险性越大。该项目经营的汽油闪点较低，蒸气压高，燃烧速率较快，挥发性较强，在空气中只要有很小的点燃能量就会燃烧，而且燃烧速率较快，危险性较大。

油蒸气与空气可形成爆炸性混合气体，当达到一定混合比例范围时遇点火源即能发生爆炸。爆炸的危险性取决于爆炸下限和爆炸范围，爆炸下限越低或爆炸范围越宽，爆炸的危险性就越大。汽油的爆炸下限极低，混合气体中汽油蒸汽浓度达到 1.4%，在极小的点火能量下即可引起混合气体爆炸。汽油的爆炸极限范围为 1.4~7.6%，爆炸危险性很大。

(2) 蒸发性

油品中的轻质组分很容易离开液体挥发到气体中去，沸点越低，蒸发性越强。汽油在较低的气温下就能蒸发，柴油在常温下蒸发相对较慢。随着温度升高，蒸发速度加快。蒸发形成的油蒸气相对密度较大（比重大于空气），容易扩散，可能贴地面、水面流动飘散，还能存积在坑洼处与空气混合形成爆炸气体，油品这种易蒸发、易扩散的特性，往往是引起火灾爆炸的根源。

油品受热后温度升高，体积膨胀。储存油品的密闭容器如靠近高温或受日光曝晒，会因内部压力升高而胀坏容器，故油罐容积必须留有裕量。另一方面如果温度降低，体积缩小，容器内出现负压，则密闭容器在大气压的作用下会发生变形。因此油罐必须设置通气管，以便释放和吸入气体，维持油罐内部和外部气压相对平衡。油罐应埋地敷设，以减轻气温对储存油品的影响。

(3) 燃烧速度快

汽油着火，在燃烧初期时速度是缓慢的，随着燃烧温度的增高，燃烧速度也逐渐加快，直至达到最大值。此后，燃烧速度在整个燃烧过程中就将稳定下来。易燃液体的燃烧速度与液体的初始温度、油罐材料、罐内液位高低、液体中水分含量、油品性质等因素有关，初始温度高、罐壁材料导热性好、罐内液位低、液体中水分含量低，则燃烧速度就大。汽油都有比较大的燃烧速度，汽油甚至达到 $92\text{kg} \cdot \text{m}^{-2} \cdot \text{h}^{-1}$ 。

(4) 燃烧温度高，辐射热量大

可燃物在燃烧过程中所放出的热量，大部分用于加热燃烧产物，另一部分热量进行热辐射和加热可燃物，使燃烧持续进行。可燃物热值越大，越能加速火势的蔓延。汽油的热值为 46892kJ/kg ，柴油热值为 43455kJ/kg ，一旦燃烧起来，会释放出大量的热量，使火场周围的温度升高，造成火灾的蔓延和扩大，使扑救人员难以靠近，给灭火工作带来很大困难。

(5) 易流动扩散

汽油是易流动的液体，具有流动扩散的特性，这在火灾时极易造成火灾的流动扩散，扩大事故范围。

(6) 易积聚静电荷性

由于油品为非极性物质，电阻率高，导电性能差，积累电荷的能力较强，所产生的静电极不易散失，这些静电荷积聚到一定程度，就会放电产生火花，引起燃烧爆炸。油品在输送、灌装等过程中，由于摩擦容易产生静电，如果静电火花能量达到或大于油品蒸气的最小点火能量时，就会立即引起燃烧和爆炸。在经营、储存、输送过程中，其静电的产生和积聚量大小与流速、摩擦、阻力、冲击、晃动、气候等有关。如不采取有效的措施去防止静电的产生和积聚，就容易引起放电闪火，成为引火源，引发火灾事故。

(7) 燃烧和爆炸往往交替进行

油气在空气中的浓度达到爆炸极限范围内时，遇火即发生爆炸。若油罐着火，油品在着火过程中，油罐内气体空间的油蒸气浓度是随燃烧状况

而不断变化的，因此，燃烧和爆炸往往是在互相转变中交替进行的。

(8) 毒害性

油品大多含有烯烃、芳香烃、硫化物等烃类有机物和无机物，具有一定的毒性。油蒸气经口、鼻进入呼吸系统，能使人体器官受损。少则刺激人体肌肤，重则破坏生理机能，引起功能障碍、疾病等。

按照《职业性接触毒物危害程度分级》进行毒性危害程度分级，汽油和柴油毒性属“轻度危害”。

油品（事故的起因物）的危险特性往往是加油站发生事故的内在原因，从该加油站涉及的油品的理化常数和危险特性可知，该加油站主要的危险因素为火灾、爆炸，主要有害因素为毒性危害。

3.1.2 加油站储存经营过程危险、危害因素分析

参照《企业职工伤亡事故分类标准》（GB6441-86），结合类比项目的经营实际情况，该项目成品油经营、储存过程中的主要危险有害因素有：火灾、其他爆炸、中毒和窒息、车辆伤害、触电、坍塌、高处坠落、物体打击、其他伤害等，其中主要危险有害因素是火灾、其他爆炸，发生危险的场所主要为油罐区、加油棚。

1) 火灾、其他爆炸危险分析

由汽油、柴油的特性及加油站这特殊工作环境可推知加油站存在较大的火灾、爆炸危险。

燃烧是由可燃物、助燃物（氧化剂）和点火源（着火源）三个条件同时具备而产生的。燃烧失火造成的灾害就是火灾。

化学性爆炸（属其他爆炸）是由于物质发生极迅速的化学反应，产生高温、高压而引起的，其实质是高速度的燃烧，从而产生出大量的高温燃气向四周扩散，并引起附近的可燃物质燃烧。化学性爆炸常常与火灾同时发生。

加油站的火险隐患主要表现为油品泄漏或油蒸汽外泄、聚集，达到一定浓度，遇点火源即引起燃烧爆炸事故。下面对加油站油蒸气和点火源存在的形式及原因进行预测分析。

(1) 造成油蒸汽外逸、聚集的原因

由于加油站内存在大量的汽油，油品泄漏主要有：罐体损坏导致泄漏、冒罐泄漏、阀门泄漏、管道泄漏等，油品泄漏除了会造成油品的缺损外，还可能因泄漏导致火灾爆炸事故的发生和蔓延，存在较大的危险危害性。

油品泄漏事故的主要原因有：

A. 卸油过程：

非密闭卸油，大量油蒸气从卸油口逸出，若周围出现点火源时，就会产生爆炸燃烧。例如，2002年1月7日，湖北公安县一加油站发生爆燃事故，造成1人死亡，2人受伤。事故原因查明系司机违章操作所致。据称，当天上午，司机驾驶油罐车两次为加油站送油，均未按规程采用密封式输油法，而是直接将输油管插入储油罐中。一员工前去关阀门时，所穿的衣服产生静电，引发燃爆。

卸油时卸油胶管破裂、密封垫损坏、快速接头紧固螺栓松动，造成油品泄漏、挥发，当槽车卸油时，作业人员脱岗或对储罐液位监测失误、液位仪故障，可能造成油品外溢。该站设计拟设置汽油卸油油气回收系统，因此汽油蒸气散逸问题已可基本避免，但柴油蒸气仍会通过通气管或在拆接装卸软管时散逸到空气中。

在卸油过程中，由于油罐内液相上升，气相空间减少，油气会从通气管管口排到空气中。

B. 储存过程：

油罐在储油过程中，正常蒸发产生的部分油品蒸气会通过通气管排出；清洗、维修油罐及其油品管道也会产生油品蒸发。

油罐的防腐处理不合格，就会有可能发生腐蚀渗漏；油罐的基础处理不善，由于地下水的浮力作用也可能损坏一些管道的接口而发生漏油。

油罐、输油管道由于腐蚀、制造缺陷、法兰未紧固等原因，可能使油品渗漏。

C. 加油过程：

加油过程中，加油枪与油箱如果没有形成密闭空间，油品蒸气就会从

油箱口外泄；加油方式不当，加油枪自封部件的损坏或司机估计不准而发生溢油；加油时大量的油蒸汽外逸或操作不当，使油品外溢，在加油口附近形成一个爆炸区。

加油完毕后，收回加油枪时，会有油品残留于加油枪的封口外；与加油机连接的管线的各种接头如果密封不良，会造成漏油；如果加油软管上没有安装拉断阀（或拉断阀失效），加油车辆未等加油枪从油箱口移开就匆忙开车，就会导致加油软管被拉断或加油机被拉倒，出现油品泄漏事故。

该加油站的加油机拟采用正压（潜油泵）供油，如果加油机底部与供油立管连接处没有安装剪切阀（或剪切阀失效），加油机被意外撞击时，容易导致管线破损，造成油品的外泄；加油机自封性能故障，会造成油品满箱冒出。

该加油站设计拟设置汽油加油油气回收装置，汽油气可直接回收至埋地油罐中，避免油气外泄。

D. 日常运营过程：

管道泄漏：胶管在长久的作业中，也有可能由于某一局部过多、频繁、集中地曲折磨擦，损坏而产生渗漏；油罐或管道与相应连接材质不匹配，导致材料断裂后，油品泄漏；阀门劣质、密封不良，材料不良（耐压、耐腐蚀不够）、法兰盘面变形、阀门易破裂、密封部件易破损等。

通风不良：由于油蒸汽密度比空气密度大，在通风不良的情况下，易在管沟等低洼处聚集。

罐内油品残留：在加油站进行油罐清洗作业时，由于无法彻底清除油蒸汽和沉淀物，当残余油蒸汽遇到静电火花、摩擦、电火花等可能导致火灾或爆炸。

施工安装问题：主要表现为油罐或管道焊接质量差。

违章作业、违反操作规程，等。

（2）点火源分析

A. 明火

来加油站加油的司乘人员、进油站卫生间的外来人员在站内吸烟或有

关人员违章动火、站区综合楼内使用明火厨具等。

油罐、油品管道、设备维修时动火施焊产生明火，如果没有事先进行相应的隔离、吹扫和水洗，可能引发火灾、爆炸事故。

B. 高温物体

所谓高温物体一般是指在一定环境中向可燃物传递热量，能够导致可燃物着火的具有较高温度的物体。加油站若不按规定在爆炸区域不使用防爆电气设备，或日常安全管理不到位，则在加油罩棚或油罐区可能存在以下几种高温物体：

①无焰燃烧的火星：若日常管理不到位，汽车在没有熄火的情况下加油，则汽车排气管可能会飞出的火星（可能是各种燃料在燃烧过程中产生的微小碳粒及其它复杂的碳化物等），这些火星一般处于无焰燃烧状态，温度可达 350℃ 以上，极有可能成为点燃油蒸气的引火源。

②烟头：无焰燃烧的烟头是一种常见的引火源。烟头中心部温度在 700℃ 左右，表面温度约 200~300℃。司机或者其他人员在加油站加油期间停留，并在站区危险场所内吸烟，则烟头极可能引燃油品蒸气。

③焊割作业金属熔渣：气焊气割作业时产生的熔渣，温度可达 1500℃；电焊作业时产生的熔渣，温度可超过 2000℃。在加油站新建、扩建过程中，如果没有严格执行防火、动火制度，在没有充分置换的情况下，切割、焊接输油管道或油罐，则极易引燃残留的油品或其蒸气。

④发动机排气管：汽车等运输或动力工具的发动机是一个温度很高的热源。发动机燃烧室内的温度一般可达 2000℃，排气管的温度随管的延长逐渐降低，在排气口处，温度一般还可能高达 150~200℃。

⑤照明灯：白炽灯泡表面温度与功率有关，60W 灯泡可达 137~180℃，100W 灯泡可达 170~216℃，200W 灯泡可达 154~296℃。1000W 的碘钨灯的石英玻璃管表面温度可高达 500~800℃。400W 的高压汞灯玻璃壳表面温度可达 180~250℃。

C. 静电火花

加油站产生的静电原因大致有以下几种：输油管线中产生的静电；过

滤器产生的静电；装油产生的静电；汽车油罐产生的静电以及人体静电等。

输油管线与油罐静电接地装置松动或断裂，加油枪上的静电接地导线由于经常移动，可能会发生断裂，静电无法导除，会产生静电火花。如果违章采用喷溅式卸油，由于油流和空气或油气混合气的相互摩擦，以及飞溅的液滴和油气之间的摩擦以及罐壁之间的撞击，会产生大量的静电。静电如果未能及时导除，就会放电产生静电火花，如果这时罐内的油品蒸气与空气的混合浓度达到爆炸极限，就会引发爆炸事故。

向绝缘的塑料桶内灌注汽油会使静电压很快升高，如不采取正确的防静电措施，极可能产生静电火花，形成引火源。

D. 电火花和电热效应

电气设备及线路因绝缘被损或接触不良会产生电火花，设备或线路因超负荷运行、过载等原因会产生电热效应而蓄热，甚至产生高温、高热形成着火源。

白炽灯泡表面温度与功率有关，60W 灯泡可达 137~180℃，100W 灯泡可达 170~216℃，200W 灯泡可达 154~296℃。1000W 的碘钨灯的石英玻璃管表面温度可高达 500~800℃。400W 的高压汞灯玻璃壳表面温度可达 180~250℃。若在加油罩棚内或在油罐区附近等爆炸危险区域装设上述灯具，则极可能成为引火源。

E. 雷击、雷电感应火花

雷击的电热效应能引发储存的易燃液体的燃烧爆炸。同时，雷电感应会将接地不良或电气连接不良的物体击穿，形成火花放电。

F. 铁器磨擦、碰击产生的火花

铁器彼此磨擦、碰击或与水泥地面磨擦、碰击能产生火花，车辆之间的磨擦、撞击都可能产生火花。

2) 中毒和窒息危害性分析

职业中毒的发生必须具有某些条件：即生产环境中存在某种有毒有害化学物质；而且这种化学物质要达到可导致中毒的浓度；生产者必须接触一定的时间且吸收了足够导致中毒的量的有毒物质。所以，职业中毒的发

生实际上是有毒物质、生产环境及劳动者三者之间相互作用的结果。

从表 2.7-1、2.7-2 可以看出，汽油和柴油具有一定毒性，其蒸发或挥发出来的气体对人体有毒害作用。油品正常储存过程中，会通过通气管排出一定数量的蒸气。加油过程中，车辆油箱也会逸出少量蒸气。相关人员长时间接触油品及其蒸气可能导致职业健康危害（毒性危害）。油罐检修、维护时，如果没有检测油气浓度、氧气浓度，并采取相关防护措施和监护措施，进罐的作业人员可能会因为缺氧而引起人员中毒和窒息，甚至造成人员伤亡。

3) 车辆伤害危险分析

车辆伤害是指在加油站内行驶的车辆发生挤、压、撞、颠覆等事故所导致的危害。

加油站站内加油进出的车辆较多，如果车辆制动不灵、驾驶员操作不当、加油操作人员或其他来往行人不小心等情况出现时，则有可能发生人员伤害事故。车辆碰撞加油机、加油罩棚柱等，有导致财物损毁、燃油泄漏、燃烧、爆炸等更严重的事故。

4) 触电危险分析

触电伤害主要是指电流对人体的伤害作用。电流对人体的伤害可分为电击和电伤。电击是电流通过人体内部，影响人体呼吸、心脏和神经系统，造成人体内部组织的破坏，以至死亡；电伤主要是电流对人体外部造成的局部伤害，包括电弧烧伤、熔化金属渗入皮肤等伤害。以上两类伤害有可能同时发生，但绝大多数的触电伤害事故都是电击伤害。

加油站加油机、站房等很多地方需要使用电气设备，配电线路、加油机等生产设备、照明线路及照明器具、设备检维修时使用的临时线路及移动式电气设备或手持式电动工具等都存在电伤、直接接触电击及间接接触电击的可能。触电的可能性涉及到站内每个员工。发生触电事故的原因主要有：

(1) 电气设备安装不合理，如导线间交叉跨越距离不符合规程要求，电力线路与弱电线路同杆架设，导线与建筑物的水平或垂直距离不够，拉

线不加装绝缘子，用电设备接地不良造成漏电，电灯开关未控制相线及临时用电不规范等。

(2) 缺乏安全用电意识，安全用电知识欠缺。如在线路下作业，带电维修开关或带电装拆灯泡等。

(3) 不遵守安全操作规程。如工作人员在检修用电设备时，违反规程，不办理工作票、操作票，擅自拉合隔离开关；在没有确认现场情况下，用电话通知或约时停、送电；在工作现场和配电室不验电、不装设接地线、不挂标示牌等。

(4) 对电气设备维护不及时，设备带病运行。如剩余电流动作保护器失灵，强行送电；绝缘导线破损露芯；电动机受潮，绝缘降低、致使外壳带电；电杆严重龟裂，导线老化、松弛等都是导致触电事故的诱因。

5) 坍塌危险分析

坍塌是指物体在外力或重力作用下，超过自身的强度极限或因结构稳定性破坏而造成的事故。

若站内的建、构筑物结构（尤其是加油棚罩）基础不牢、结构承重不足，罩棚钢网构腐蚀生锈、或遭受外力破坏，有发生坍塌事故的可能。

6) 高处坠落

高处坠落是指在高处作业中发生坠落造成的伤亡事故。

加油站的加油罩棚等建筑较高，进行维修、或更换灯具等登高作业时，若精力不集中、缺乏保护和监督措施、违章作业等，都有可能导导致高处坠落事故的发生。

7) 物体打击

物体打击是指落物、滚石、捶击、碎裂、崩塌、砸伤等造成的伤害，物体在重力或其他外力的作用下产生运动，打击到人体容易造成人身伤亡事故。该项目所涉及的油品装卸、储存、加油等过程中，有防护不当、操作人员违章操作、误操作或意外发生都可能发生工具、输送软管或其他物体从旁边或高处对人体打击伤害。物体打击危险主要存在于设备检修及其

他高处作业过程、卸车、加油等输送软管搬动过程等。

8) 自然灾害分析

自然灾害中，除常见的雷电灾害外，具有破坏性甚至毁灭性的自然灾害主要有台风和地震等。

(1) 风(热带气旋)

加油站油品储存于埋地油罐中，人员也主要在加油罩棚及站房作业，因为加油罩棚为开阔区域，风对在加油罩棚中作业的人员产生一定的影响，此外还对建筑物有一定影响。

此外，若发生油品泄漏或外溢事故，有毒有害的液体蒸气可随风飘散到较远处，特别是液体蒸气与空气形成的混合气体，一旦随风飘散后遇上点火源，有发生火灾、爆炸及人员中毒等危险。

该项目所在地

区属季风型大陆性气候，气候温暖季风盛行，风力强劲。该地有产生热带气旋的可能性。因此，加油站必须采取预防措施，以避免财物破坏和人员伤亡。

(2) 气温

气温对加油站的影响一般，主要在高温季节，对电气设备（如电力线、电源控制箱等）有一定的影响。此外，随着温度的升高，易燃液体的挥发速度加快。

(3) 雷电

雷电主要对加油站的建筑物、油罐及通气管、电气设备有一定影响，遇雷雨天气，有可能遭受雷击，导致火灾、爆炸事故。雷电是产生点火源的因素之一。

(4) 雨水

雨水的影响：①主要体现在地下水或雨水对埋地油罐的上浮破坏作用；②加油站内排水、挡雨措施不到位，暴雨时有可能造成站房（营业室、发配电室）内进水，电器受潮、湿度大，甚至进一步引发二次事故。

(5) 地质条件

地质条件对建（构）筑物的影响主要是若站区内地质结构疏松，承载能力差，引起地表下陷，造成建（构）筑物倒塌、埋地油罐变形爆裂等。

(6) 地震

地震可能造成的后果：站房、加油罩棚倒塌，油罐、管线、加油机破裂泄漏油品，甚至引发电气火灾、油品燃烧、爆炸等。此类灾害损失之严重无法估计，可能导致严重群死群伤。

综上所述，项目所在地的自然条件对该项目的运行会造成一定影响，特别是雷电、雨水、地质条件及地震的影响更为明显。

9) 有限空间危险、有害分析

油罐、隔油池检修前和进入有限空间作业，对情况估计不足或未制定详细的检修计划可能发生爆炸、中毒、窒息等事故。

油罐、隔油池检修和进入有限空间作业时若未严格执行动火作业、有限空间等危险作业票制度，未落实防范措施，易发生火灾、爆炸、中毒、窒息事故。

进入有限空间作业时，如油罐、隔油池内的可燃性混合物或有毒有害气体未进行置换或置换不彻底、待检修的设备与系统没有很好的隔离、进入容器检修前未进行氧气浓度分析或分析不合格进行检修容易引起爆炸、中毒等事故的发生。

进入有限空间的作业人员无证作业、防护不当或作业现场无人监护而贸然进行动火作业有可能引起燃烧爆炸事故。

10) 加油站与周边建筑、行人、车辆等的相互影响

项目周边主要为西侧建筑、行人、车辆，正常情况下周边民居、建筑、行人、车辆对本项目无影响，但其火灾事故过程对本项目有一定的影响。

1、加油站设施与周边民房等建筑符合规范间距要求，在正常运行中，相互之间无影响。根据火灾、爆炸分析结果，油站内一旦发生火灾爆炸事故，以主要泄漏点为中心、半径 20.07m 区域内其危险程度属可接受范围，道路行人和车辆均在该区域外，危险程度在可接受范围内。

2、在正常生产情况下，该项目工艺过程中采用密闭卸油方式，同时拟采用汽油卸油、加油油气回收系统，油气可以做到达标排放，对周边建筑、居民、环境影响较小。但事故状态下，油品的泄漏对周边居民、建筑会有轻微影响。如果发生火灾、爆炸事故，对周边居民、建筑有一定影响，严重时可导致人员伤亡。

3、本项目设置有防火防爆、防雷防静电、泄漏报警等安全措施，可满足项目的事故预防、控制、减少与消除事故影响安全措施的要求。项目建成后将制定有关安全管理制度与生产安全事故应急预案，对周边环境的突发事故采取相应的处置措施。

12) 其他伤害分析

其他伤害是指除上述以外的危险因素，如摔、扭、挫擦、刺、割伤，滑倒跌伤和非机动车碰撞、扎伤等。

油污或油渍使地面湿滑，地面如清洁不良，人员作业或行走时易滑倒跌伤。

另外，参照《职业病危害因素分类目录》（国卫疾控发[2015]92号），加油站的有害因素主要为毒物、高温危害共2类。毒物危害已在上面做出“中毒和窒息危害性分析”，高温危害的分析如下：

高温是项目建设地夏季的主要气候特征，当地夏季室内最高温度31℃，室外最高温度37.2℃，人员长期在高温环境下作业，会产生高温作业危害。高温可能使人散热发生困难，大量出汗导致人体代谢紊乱而发生中暑，加油站中一些从事露天劳动的工作，如在卸油、室外维修、检查工作，会使作业人员因高温而中暑或造成一定的高温危害。

3.1.3 工艺过程危险分析

加油站作业事故主要发生在卸油、量油、加油、清罐四个环节，这四个环节都使油品暴露在空气中，如果在作业中违反操作规程，使油品或油品蒸气在空气中与火源接触，就会导致爆炸燃烧事故发生。

1) 卸油时易发生火灾

加油站火灾事故的 60%~70%发生在卸油作业中。常见事故有：

①油罐漫溢。卸油时对液位监测不及时或液位仪故障易造成油品跑冒。油品溢出罐外后，周围空气中油蒸气的浓度迅速上升，达到爆炸极限范围，遇到点火源，即有可能发生爆炸燃烧。

②油品滴漏。由于卸油胶管破裂、密封垫破损、快速接头紧固螺栓松动等原因，使油品滴漏至地面，遇火立即燃烧。

③静电起火。由于油管无静电接地或接地不良、采用喷溅卸油、卸油中油罐车无静电接地等原因，造成静电积聚放电，点燃油蒸气。

④卸油中遇明火。在非密封卸油过程中，大量油蒸气从卸油口溢出，当周围出现烟火、火花时，就会产生爆炸燃烧。

2) 量油时易发生火灾

按规定，油罐车送油到站后应静置稳油 15 分钟，待静电消除后方可开盖量油，如果车到立即开盖量油，就会引起静电起火；如果油罐未安装量油孔或量油孔铝质镶槽脱落，在储油罐量油时，量油尺与钢管口磨擦产生火花，就会点燃罐内油蒸气，引起爆炸燃烧；在气压低、无风的环境下，穿化纤服装，磨擦产生的静电火花也能点燃油蒸气。

3) 加油时易发生火灾

加油时，如果加油枪故障、软管破裂、安全拉断阀失效，或作业人员操作失误等，可能造成大量油蒸气外泻，加之操作不当油品外溢等原因，在加油口附近形成了一个爆炸危险区域，遇烟火、使用手机、铁钉鞋磨擦、金属碰撞、电器打火、发动机排气管喷火等都可导致火灾。

4) 清罐时易发生火灾

在加油站油罐清洗作业时，由于无法彻底清除油蒸气和沉淀物，残余油蒸气遇到静电、磨擦、电火花等都会导致火灾。

在非作业状态下也有发生火灾事故的可能性。如因作业过程中大量的油蒸气外泄，沉淀于管沟、电缆沟、下水道、操作井等低洼处，甚至通过下水管流至站外，遇明火就会燃烧爆炸。同时雷电直击油罐和加油设备以及油罐、管道渗漏遇到明火也都可能引起火灾。另外，电气事故、静电火

花、生产生活用火管理不善也会给油品提供火源而引发火灾爆炸事故。

3.1.4 事故发生的主要因素分析

国内外很多安全工程学者认为，事故发生的因素有：人的不安全行为、物的不安全状态、不安全的环境因素、管理的缺陷。其中人的不安全行为、物的不安全状态以及不安全的环境因素是事故发生的直接原因，在它们的背后还有最深层次的管理方面的原因。管理缺陷（管理不科学和领导失误）是造成事故的间接原因也是本质原因。物的不安全状态是构成事故的物质基础，没有物的不安全状态就不可能发生事故。不安全的环境因素也是引起事故的物质基础。下面分述各因素的常见表现。

3.1.4.1 人的不安全行为

人的不安全行为是指造成事故的人为错误，它是事故的重要致因，对该建设项目而言，主要包括如下各方面：

1) 操作错误、忽视安全、忽视警告。

如未经许可开动、关停、移动设备；开关未锁紧，造成意外转动、通电、或泄漏等；忘记关闭设备；忽视警告标志、警告信号；操作错误(指按钮、阀门、搬手、把柄等的操作)；加油或卸油速度过快等。

2) 造成安全装置失效。

如拆除了安全装置；安全装置堵塞，失掉了作用；调整的误差造成安全装置失效及其他。

3) 使用不安全设备。

如临时使用不牢固的设施、使用无安全装置的设备等。

4) 用手代替工具操作。

5) 汽油、柴油存放不当。

6) 冒险进入危险场所。如冒险接近漏料处(无安全设施)；易燃易爆场合使用明火，等等。

7) 有分散注意力行为。

8) 在必须使用个人防护用品用具的作业或场合中，忽视其使用。如未戴护目镜或面罩、未戴防护手套、未穿安全鞋、未戴安全帽、未佩戴呼吸

护具、未佩戴安全带、未戴工作帽，等等。

9) 不安全装束。如在有旋转零部件的设备旁作业穿过肥大服装、操纵带有旋转零部件的设备时戴手套。

10) 对易燃、易爆等危险物品处理错误。

3.1.4.2 物的不安全状态

物包括燃料、动力、设备、工具等。物的不安全状态是指能导致事故发生的物质条件。该建设项目物的不安全状态包括以下各方面：

1) 防护、保险、信号等装置缺乏或有缺陷，具体表现为无防护、防护不当等。

(1) 无防护。如无防护罩、无报警装置、无安全标志、无护栏或护栏损坏、(电气)未接地、绝缘不良及其他。

(2) 防护不当。如防护罩未在适当位置；防护装置调整不当；电气装置带电部分裸露及其他。

2) 设备、设施、工具、附件有缺陷。

(1) 设计不当，结构不合安全要求。如安全间距不够；设施上有锋利倒棱及其他。

(2) 强度不够。如机械强度不够、绝缘强度不够及其他。

(3) 设备在非正常状态下运行。如设备带“病”运转、超负荷运转及其他。

(4) 维修、调整不良。如设备失修；地面不平；保养不当、设备失灵和其他。

3) 个人防护用品用具。如防护手套、防护服装、呼吸器官护具等缺少或有缺陷。

4) 作业环境不良。

(1) 照明光线不良。如照度不足，光线过强。

(2) 加油罩棚作业场所狭窄，车辆转弯半径小等。

(3) 发配电间、站房等作业场地杂乱。如工具、材料堆放不安全等。

(4) 地面滑。如地面有油或其他液体、地面有其他易滑物。

(5) 环境温度、湿度不当。

3.1.4.3 管理缺陷

管理缺陷通常表现为：

- 1) 没有按规定对从业人员进行安全教育和技术培训，或未经工种考试合格就上岗操作；
- 2) 缺乏安全操作规程或不健全；
- 3) 安全措施、安全信号、安全标志、安全用具、个人防护用品缺乏或有缺陷；
- 4) 对现场工作缺乏检查或指导错误；
- 5) 违章指挥、违反安全生产责任制，违反劳动纪律，玩忽职守，等等。

3.2 加油站安全检查表

根据国家法律法规及《汽车加油加气加氢站技术标准》(GB50156-2021)等相关标准设置安全检查的项目和内容，进行定性评价，其特点是简便易行。可根据单元的特点进行分析，查找加油站在运行中存在的问题及可能存在的事故隐患并提出应采取的对策措施及建议。

3.2.1 加油站安全检查表

附表 3-1 法规符合性检查表

项目	检查内容	检查依据	检查记录	结论
证照文书	1、企业营业执照或企业名称核准通知书。经登记机关依法登记，领取营业执照，申请人方取得商事主体资格。未经登记机关登记的，不得以商事主体名义从事商事活动。	《中华人民共和国企业法人登记管理条例》第二条、《企业法人登记管理条例施行细则》第二、三、四条；	有企业名称核准通知书，有立项文件	合格

小结：加油站证照符合法规要求。

附表 3-2 站址选择符合性检查表

序号	项目检查内容	检查依据	事实记录	结论
1	加油站的站址选择，应符合城乡规划、环境保护和防火安全的要求，并应选在交通便利的地方。	GB50156-2021 第 4.0.1 条	加油站的站址选择，符合城乡规划、环境保护和防火安全的要求，交通便利。	合格
2	在城市建成区不宜建一级加油站。在城市中心区不应建一级加油站。	GB50156-2021 第 4.0.2 条	该加油站为二级加油站。	合格
	城市建成区内的加油站，宜靠近城市道路，但不宜选在城市干道的交叉路口附近。	GB50156-2021 第 4.0.3 条	加油站靠近公路侧，没有选在城市干道的交叉路口附近。	合格
3	加油站的汽油设备与站外建（构）筑物的安全间距，不应小于 GB50156-2021 第表 4.0.4 的规定。加油站的埋地油罐和加油机与重要公共建筑物的安全间距不论级别均为 50m，基本上在加油站事故影响范围之外。	GB50156-2021 第 4.0.4 条及条文说明	油罐、加油机和通气管管口与站外建、构筑物的防火距离符合规范要求，具体见 2.5 节。项目周围 50m 范围内无重要公共建筑物。	合格
4	加油站的柴油设备与站外建（构）筑物的安全间距，不应小于 GB50156-2021 第表 4.0.5 的规定。	GB50156-2021 第 4.0.5 条	油罐、加油机和通气管管口与站外建、构筑物的防火距离符合规范要求，具体见 2.5 节。	合格
5	架空电力线路不应跨越加油加气加氢站的加油加气作业区。	GB50156-2021 第 4.0.13 条	架空电力线路没有跨越加油站的作业区。	合格

小结：加油站的选址符合《汽车加油加气加氢站技术标准》（GB50156-2021）。

附表 3-3 站内平面布置符合性安全检查表

序号	项目检查内容	检查依据	实际情况	结论
1	车辆入口和出口应分开设置。	GB50156-2021 第 5.0.1 条	车辆入口和出口分开设置。	合格
2	站区内停车位和道路应符合下列规定： (1) 站内车道或停车位宽度应按车辆类型确定。加油站单车道或单车停车位宽度不应小于 4m，双车道或双车停车位	GB50156-2021 第 5.0.2 条	(1) 加油站单车道宽度不小于 4m，双车道宽度不小于 6m。 (2) 站内的道路转弯半	合格

	<p>位不应小于 6m。</p> <p>(2) 站内的道路转弯半径应按行驶车型确定, 且不宜小于 9m。</p> <p>(3) 站内停车位应为平坡, 道路坡度不应大于 8%, 且宜坡向站外。</p> <p>(4) 加油加气作业区内的停车位和道路路面不应采用沥青路面。</p>		<p>径 9m。</p> <p>(3) 站内停车位为平坡。</p> <p>(4) 加油作业区内的停车位和道路路面采用水泥路面。</p>	
3	加油作业区与辅助服务区之间应有界线标识。	GB50156-2021 第 5.0.3 条	该项内容在此次初步设计方案中未涉及, 在下一步的详细设计中应按规范要求落实。	在加油作业区与服务区之间设分界线
4	加油作业区内, 不得有“明火地点”或“散发火花地点”。	GB50156-2021 第 5.0.5 条	加油作业区内无“明火地点”或“散发火花地点”。	合格
5	加油站的变配电间或室外变压器应布置在爆炸危险区域之外, 且与爆炸危险区域边界线的距离不应小于 3m。	GB50156-2021 第 5.0.8 条	加油站的配电房布置在爆炸危险区域之外, 与爆炸危险区域边界线的距离大于 3m。	合格
6	加油站内设置的经营性餐饮、汽车服务等非站房所属建筑物或设施, 不应布置在加油作业区内, 其与站内可燃液体设备的防火间距, 应符合本规范第 4.0.4 条有关三类保护物的规定。经营性餐饮、汽车服务等设施内设置明火设备时, 则应视为“明火地点”或“散发火花地点”。其中, 对加油站内设置的燃煤设备不得按设置有油气回收系统折减距离。	GB50156-2021 第 5.0.10 条	加油站内没有设置经营性餐饮、汽车服务等非站房所属建筑物或设施, 本项免于考评。	/
7	加油站内的爆炸危险区域, 不应超出站区围墙和可用地界线。	GB50156-2021 第 5.0.11 条	加油站内的爆炸危险区域没有超出站区围墙和可用地界线。	合格
8	位于加油岛端部的加油机附近应设防撞柱(栏), 其高度不应小于 0.5m。	GB50156-2021 第 6.2.6 条	加油岛端部的加油机附近设不小于 0.6m 高的防撞柱。	合格
9	加油加气加氢站内设施之间的防火距离, 不应小于 GB50156-2021 第表 5.0.13-1 和表 5.0.13-2 的规定。	GB50156-2021 第 5.0.13 条	加油站的各设施之间的防火距离符合规范要求, 具体见第 2.5 节。	合格
10	加油作业区内的站房及其他附属建筑物的耐火等级不应低于二级。当罩棚顶棚的承重构件为钢结构时, 其耐火极限可为 0.25h。	GB50156-2021 第 14.2.1 条	站房、加油罩棚的耐火等级为二级。	合格
11	汽车加油场地宜设罩棚, 罩棚的设计应	GB50156-2021	汽车加油场地设有采用	合格

	符合下列规定： (1) 罩棚应采用非燃烧材料建造； (2) 进站口无限高措施时，罩棚的净空高度不应小于 4.5m；进站口有限高措施时，罩棚的净空高度不应小于限高高度； (3) 罩棚遮盖加油机的平面投影距离不宜小于 2m。	第 14.2.2 条	非燃烧材料制作的罩棚，其有效高度不小于 4.5m；罩棚遮盖加油机的平面投影距离大于 2m。	
12	加油岛的设计应符合下列规定： (1) 加油岛应高出停车位的地坪 0.15~0.2m。 (2) 加油岛两端的宽度不应小于 1.2m。 (3) 加油岛上的罩棚立柱边缘距加油岛的端部，不应小于 0.6m。	GB50156-2021 第 14.2.3 条	加油岛高出停车位的地坪 0.2m、宽度 1.3m。 加油岛上的罩棚立柱边缘距加油岛的端部不小于 0.6m。	合格
13	站房的一部分位于加油作业区内时，该站房的建筑面积不宜超过 300 m ² ，且该站房内不得有明火设备。	GB50156-2021 第 14.2.10 条	站房独立设置，没有部分位于加油作业区内，且无明火设备。	合格
14	站房可与设置在辅助服务区内的餐厅、汽车服务、锅炉房、厨房、员工宿舍、司机休息室等设施合建，但站房与餐厅、汽车服务、锅炉房、厨房、员工宿舍、司机休息室等设施之间应设置无门窗洞口且耐火极限不低于 3h 的实体墙。	GB50156-2021 第 14.2.12 条	站房独立设置，符合要求	合格
15	站房可设在站外民用建筑物内或与站外民用建筑物合建，并应符合下列规定： (1) 站房与民用建筑物之间不得有连接通道。 (2) 站房应单独开设通向加油站的出入口。 (3) 民用建筑物不得有直接通向加油站的出入口。	GB50156-2021 第 14.2.13 条	站房独立设置，没有设在站外民用建筑物内或与站外民用建筑物合建，本项免于考评。	/
16	当加油站内的锅炉房、厨房等有明火设备的房间与工艺设备之间的距离符合表 5.0.13 的规定但小于或等于 25m 时，其朝向加油作业区的外墙应为无门窗洞口且耐火极限不低于 3.0h 的实体墙。	GB50156-2021 第 14.2.14 条	加油站内无锅炉房、厨房等有明火设备的房间。本项免于考评。	/
17	加油站内不应建地下和半地下室。	GB50156-2021 第 14.2.15 条	加油站内没有地下和半地下室。	合格
18	位于爆炸危险区域内的操作井、排水井，应采取防渗漏和防火花发生的措	GB50156-2021 第 14.2.16 条	隔油池位于爆炸危险区域以外。位于爆炸危险	合格

	施。		区域内的操作井、排水井，有采取防渗漏和防火发生的措施。	
19	加油站作业区内不得种植油性植物。	GB50156-2021 第 14.3.1 条	作业区内不种植油性植物。	合格

小结：加油站的总图布置符合《汽车加油加气加氢站技术标准》（GB50156-2021）的相关规定。

在下一步的详细设计中，设计单位要参照规范要求补充完善加油作业区与辅助服务区之间应有界线标识；

附表 3-4 加油工艺及设施符合性安全检查表

序号	项目检查内容	检查依据	实际情况	结论
1	加油站的汽油罐和柴油罐（橇装式加油装置所配置的防火防爆油罐除外）应埋地设置，严禁设在室内或地下室内。	GB50156-2021 第 6.1.1 条	油罐均为埋地设置。	合格
2	汽车加油站的储油罐，应采用卧式油罐。	GB50156-2021 第 6.1.2 条	加油站的储油罐采用卧式油罐。	合格
3	埋地油罐需要采用双层油罐时，可采用双层钢制油罐、双层玻璃纤维增强塑料油罐、内钢外玻璃纤维增强塑料双层油罐。	GB50156-2021 第 6.1.3 条	采用 SF 双层油罐。	合格
4	埋地油罐的罐体结构设计可按现行行业标准 AQ3020 的有关规定执行。	GB50156-2021 第 6.1.4 条	埋地油罐的罐体结构设计按现行行业标准 AQ3020 的有关规定执行。	合格
5	双层油罐内壁与外壁之间应有满足渗漏检测要求的贯通间隙。	GB50156-2021 第 6.1.7 条	油罐内壁与外壁之间有满足渗漏检测要求的贯通间隙。	合格
6	双层钢制油罐、内钢外玻璃纤维增强塑料双层油罐和玻璃纤维增强塑料等非金属防渗衬里的双层油罐，应设渗漏检测立管，并应符合下列规定： 1 检测立管应采用钢管，直径宜为 80mm，壁厚不宜小于 4mm。2 检测立管应位于油罐顶部的纵向中心线上。3 检测立管的底部管口应与油罐内、外壁间隙相通，顶部管口应装防尘盖。4 检测立管应满足人工检测和在线监测的要求，并应保证油罐内、外壁任何部位出现渗漏均能被发现。	GB50156-2021 第 6.1.8 条	双层油罐采用有资质的生产厂家合格产品，设有渗漏检测立管，且渗漏检测立管设计符合左列规定。	合格
7	油罐应采用钢制人孔盖。	GB50156-2021 第 6.1.9 条	油罐采用钢制人孔盖。	合格

8	油罐设在非车行道下面时，罐顶的覆土厚度不应小于 0.5m；设在车行道下面时，罐顶低于路面不宜小于 0.9m。钢制油罐的周围应回填中性沙或细土，其厚度不应小于 0.3m；外层为玻璃纤维增强塑料材料的油罐，其回填料应符合产品说明书的要求。	GB50156-2021 第 6.1.10 条	油罐设在车行道下面，采用 SF 双层油罐，罐顶低于路面不小于 0.9m。	合格
9	当埋地油罐受地下水或雨水作用有上浮的可能时，应采取防止油罐上浮的措施。	GB50156-2021 第 6.1.11 条	油罐基座采用混凝土基础，并采用防止油罐上浮的措施。	合格
10	埋地油罐的人孔应设操作井。设在车行道下面的人孔井应采用加油站车行道下专用的密闭井盖和井座。	GB50156-2021 第 6.1.12 条	埋地油罐的人孔拟设钢板操作井。	合格
11	油罐应采取卸油时的防满溢措施。油料达到油罐容量 90%时，应能触动高液位报警装置。高液位报警装置应位于工作人员便于察觉的地点。	GB50156-2021 第 6.1.13 条	油罐设高液位报警装置，油料达到油罐容量 90%时能触动高液位报警装置。高液位报警装置拟设于营业室，便于察觉。	合格
12	设有油气回收系统的加油加气加氢站，其站内油罐应设带有高液位报警功能的液位监测系统。单层油罐的液位监测系统尚应具备渗漏检测功能，其渗漏检测分辨率不宜大于 0.8 L/h。	GB50156-2021 第 6.1.14 条	油罐设带有高液位报警功能的液位监测系统，双层油罐设防漏检测仪。	合格
13	与土壤接触的钢制油罐外表面，其防腐设计应符合现行行业标准《石油化工设备和管道涂料防腐蚀技术规范》SH/T3022 的有关规定，且防腐等级不应低于加强级。	GB50156-2021 第 6.1.15 条	油罐外表面防腐措施的防腐等级设加强级。	合格
14	加油机不得设在室内。	GB50156-2021 第 6.2.1 条	加油机设置在室外。	合格
15	加油枪应采用自封式加油枪，汽油加油枪的流量不应大于 50L/min。	GB50156-2021 第 6.2.2 条	采用自封式加油枪，汽油加油机流量 50L/min。	合格
16	加油软管上宜设安全拉断阀。	GB50156-2021 第 6.2.3 条	加油软管上设安全拉断阀。	合格
17	以正压（潜油泵）供油的加油机，其底部的供油管道上应设剪切阀，当加油机被撞或起火时，剪切阀应能自动关闭。	GB50156-2021 第 6.2.4 条	加油机底部的供油管道上设剪切阀，当加油机被撞或起火时，剪切阀能自动关闭。	合格
18	采用一机多油品的加油机时，加油机上的放枪位应有各油品的文字标识，加油枪应有颜色标识。	GB50156-2021 第 6.2.5 条	该内容在此次初步设计方案中未涉及，在下一步的详细设计中应按规范要求落实。	不同油品油枪用颜色区分

19	油罐车卸油必须采用密闭卸油方式。	GB50156-2021 第 6.3.1	油罐车卸油采用密闭卸油方式。	合格
20	每个油罐应各自设置卸油管道和卸油接口。各卸油接口及油气回收接口，应有明显的标识。	GB50156-2021 第 6.3.2	每个油罐单独设置卸油管道和卸油接口。各卸油接口及油气回收接口拟设明显的标识。	合格
21	卸油接口应装设快速接头及密封盖。	GB50156-2021 第 6.3.3	卸油接口装设快速接头及密封盖。	合格
22	加油站采用卸油油气回收系统时，其设计应符合下列规定： (1)汽油罐车向站内油罐卸油应采用平衡式密闭油气回收系统。 (2)各汽油罐可共用一根卸油油气回收主管，回收主管的公称直径不宜小于80mm。 (3)卸油油气回收管道的接口宜采用自闭式快速接头。采用非自闭式快速接头时，应在靠近快速接头的连接管道上装设阀门。	GB50156-2021 第 6.3.4	(1)汽油罐车向站内油罐卸油采用平衡式密闭油气回收系统。 (2)各汽油罐共用一根卸油油气回收主管，回收主管的公称直径不小于80mm。 (3)卸油油气回收管道的接口采用自闭式快速接头。	合格
23	加油站宜采用油罐装设潜油泵的一泵供多机(枪)的加油工艺。采用自吸式加油机时，每台加油机应按加油品种单独设置进油管和罐内底阀。	GB50156-2021 第 6.3.5	潜油泵的一泵供多机(枪)的加油工艺。	合格
24	加油站采用加油油气回收系统时，其设计应符合下列规定： (1)应采用真空辅助式油气回收系统。 (2)汽油加油机与油罐之间应设油气回收管道，多台汽油加油机可共用1根油气回收主管，油气回收主管的公称直径不应小于50mm。 (3)加油油气回收系统应采取防止油气反向流至加油枪的措施。 (4)加油机应具备回收油气功能，其气液比宜设定为1.0~1.2。 (5)在加油机底部与油气回收立管的连接处，应安装一个用于检测液阻和系统密闭性的丝接三通，其旁通短管上应设公称直径为25mm的球阀及丝堵。	GB50156-2021 第 6.3.6	(1)采用真空辅助式油气回收系统。 (2)汽油加油机与油罐之间设油气回收管道，多台汽油加油机共用1根油气回收主管，油气回收主管的公称直径为80mm。 (3)加油油气回收系统中安装有球阀，可防止油气反向流至加油枪。 (4)加油机气液比设定为1.0。 (5)在加油机底部与油气回收立管的连接处安装有丝接三通，其旁通短管上设公称直径为25mm的球阀及丝堵。	合格
25	油罐的接合管设置应符合下列规定： (1)接合管应为金属材质。 (2)接合管应设在油罐的顶部，其中进	GB50156-2021 第 6.3.7	(1)接合管为金属材质。 (2)接合管设在油罐的顶部，进油接合管、出油	合格

	<p>油接管、出油接管或潜油泵安装口，应设在人孔盖上。</p> <p>(3) 进油管应伸至罐内距罐底 50mm~100mm 处。进油立管的底端应为 45° 斜管口或 T 形管口。进油管管壁上不得有与油罐气相空间相通的开口。</p> <p>(4) 罐内潜油泵的入油口或通往自吸式加油机管道的罐内底阀，应高于罐底 150mm~200mm。</p> <p>(5) 油罐的量油孔应设带锁的量油帽。量油孔下部的接管宜向下伸至罐内距罐底 200mm 处，并应有检尺时使接管内液位与罐内液位相一致的技术措施。</p> <p>(6) 油罐人孔井内的管道及设备，应保证油罐人孔盖的可拆装性。</p> <p>(7) 人孔盖上的接管与引出井外管道的连接，宜采用金属软管过渡连接（包括潜油泵出油管）。</p>		<p>接管管，均设在人孔盖上。</p> <p>(3) 进油管伸至罐内距罐底 50-100mm 处。进油立管底端设为 45° 斜口，斜口方向背向出油口。</p> <p>(4) 采用潜油泵入油，罐内底阀高于罐底 150-200mm。</p> <p>(5) 项目初步设计中未明确油罐的量油孔设带锁的量油帽的措施，在下一步详细设计中应按规范要求落实。</p> <p>(6) 油罐人孔井内的管道及设备均可通过法兰拆装检修。</p> <p>(7) 没有采用金属软管过渡连接，不作强制要求。</p>	
26	<p>汽油罐与柴油罐的通气管应分开设置。通气管管口高出地面的高度不应小于 4m。沿建（构）筑物的墙（柱）向上敷设的通气管，其管口应高出建筑物的顶面 1.5m 及以上。通气管管口应设置阻火器。</p>	GB50156-2021 第 6.3.8	<p>汽油罐与柴油罐的通气管分开设置。通气管管口高出罩棚 2.2m。通气管管口设置阻火器。</p>	合格
27	<p>通气管的公称直径不应小于 50mm。</p>	GB50156-2021 第 6.3.9	<p>通气管的公称直径为 50mm。</p>	合格
28	<p>当加油站采用油气回收系统时，汽油罐的通气管管口除应装设阻火器外，尚应装设呼吸阀。呼吸阀的工作正压宜为 2kPa~3kPa，工作负压宜为 1.5kPa~2kPa。</p>	GB50156-2021 第 6.3.10	<p>汽油罐的通气管管口装设阻火器及呼吸阀。呼吸阀的工作压力符合要求。</p>	合格
29	<p>加油站工艺管道的选用，应符合下列规定：</p> <p>(1) 油罐通气管道和露出地面的管道，应采用符合现行国家标准《输送流体用无缝钢管》GB/T 8163 的无缝钢管。</p> <p>(2) 其他管道应采用输送流体用无缝钢管或适于输送油品的热塑性塑料管道。所采用的热塑性塑料管道应有质量证明文件。非烃类车用燃料不得采用不导静电的热塑性塑料管道。</p>	GB50156-2021 第 6.3.11	<p>(1) 油罐通气管道和露出地面的管道，采用符合现行国家标准《输送流体用无缝钢管》GB/T 8163 的无缝钢管。</p> <p>(2) 其他管道采用输送流体用热塑性塑料复合管。</p> <p>(3) 无缝钢管的公称壁厚为 4mm，埋地钢管的连</p>	合格

	<p>(3) 无缝钢管的公称壁厚不应小于4mm, 埋地钢管的连接应采用焊接。</p> <p>(4) 热塑性塑料管道的主体结构层应为无孔隙聚乙烯材料, 壁厚不应小于4mm。埋地部分的热塑性塑料管道应采用配套的专用连接管件电熔连接。</p> <p>(5) 导静电热塑性塑料管道导静电衬层的体电阻率应小于 $10^8 \Omega \cdot m$, 表面电阻率应小于 $10^{10} \Omega$。</p> <p>(6) 不导静电热塑性塑料管道主体结构层的介电击穿强度应大于100kV。</p> <p>(7) 柴油尾气处理液加注设备的管道, 应采用奥氏体不锈钢管道或能满足输送柴油尾气处理液的其他管道。</p>		<p>接采用焊接。</p> <p>(4) 复合管道壁厚不小于4mm。</p> <p>(5) 出油管采用导除静电的双层油管, 导静电符合要求。</p> <p>(6) 采用无缝钢管及导除静电的双层出油管。</p>	
30	油罐车卸油时用的卸油连通软管、油气回收连通软管, 应采用导静电耐油软管, 其体电阻率应小于 $10^8 \Omega \cdot m$, 表面电阻率应小于 $10^{10} \Omega$, 或采用内附金属丝(网)的橡胶软管。	GB50156-2021 第 6.3.12	卸油连通软管、油气回收连通软管采用内附金属丝(网)的橡胶软管。	合格
31	加油站内的工艺管道除必须露出地面的以外, 均应埋地敷设。当采用管沟敷设时, 管沟必须用中性沙子或细土填满、填实。	GB50156-2021 第 6.3.13	加油站内的工艺管道除必须露出地面的以外, 均埋地敷设。	合格
32	卸油管道、卸油油气回收管道、加油油气回收管道和油罐通气管横管, 应坡向埋地油罐。卸油管道的坡度不应小于2%, 卸油油气回收管道、加油油气回收管道和油罐通气管横管的坡度, 不应小于1%。	GB50156-2021 第 6.3.14	卸油管道、卸油油气回收管道、加油油气回收管道和油罐通气管横管, 均坡向埋地油罐。卸油管道的坡度不小于2%, 卸油油气回收管道、加油油气回收管道和油罐通气管横管的坡度不小于1%。	合格
33	受地形限制, 加油油气回收管道坡向油罐的坡度不能满足要求时, 可在管道靠近油罐的位置设置集液器, 且管道坡向集液器的坡度不应小于1%。	GB50156-2021 第 6.3.15	可满足油管坡向油罐的坡度要求, 没有设置集液器。	/
34	埋地工艺管道的埋设深度不得小于0.4m。敷设在混凝土地面或道路下面的管道, 管顶低于混凝土层下表面不得小于0.2m。管道周围应回填不小于100mm厚的中性沙子或细土。	GGB50156-2021 第 6.3.16	埋地工艺管道的埋设深度不小于0.4m。敷设在混凝土地面或道路下面的管道, 管顶低于混凝土层下表面不小于0.2m。管道周围回填细土厚度不小于100mm。	合格

35	工艺管道不应穿过或跨越站房等与其无直接关系的建（构）筑物；与管沟、电缆沟和排水沟相交叉时，应采取相应的防护措施。	GB50156-2021 第 6.3.17	工艺管道没有穿过或跨越站房等建（构）筑物。	合格
36	不导静电热塑性塑料管道的设计和安装，尚应符合下列规定： 1 管道内油品的流速应小于 2.8m/s。 2 管道在人孔井内、加油机底槽和卸油口等处未完全埋地的部分，应在满足管道连接要求的前提下，采用最短的安装长度和最少的接头。	GB50156-2021 第 6.3.18	没有采用不导静电热塑性塑料管道。	/
37	埋地钢质管道外表面的防腐设计，应符合现行国家标准《钢质管道外腐蚀控制规范》GB/T21447 的有关规定。	GB50156-2021 第 6.3.19	埋地钢质管道外表面作防腐保护。符合现行国家标准《钢质管道外腐蚀控制规范》GB/T21447 的有关规定。	合格

小结：加油站加油工艺管道、储罐及设备设施符合《汽车加油加气加氢站技术标准》（GB50156-2021）的相关规定。

在下一步的详细设计中，设计单位要参照规范要求补充完善的内容：

（1）采用一机多油品的加油机时，加油机上的放枪位应有各油品的文字标识，加油枪应有颜色标识；

（2）油罐的量油孔应设带锁的量油帽。量油孔下部的接合管宜向下伸至罐内距罐底 200mm 处，并应有检尺时使接合管内液位与罐内液位相一致的技术措施。

附表 3-5 消防设施和给排水符合性安全检查表

序号	项目检查内容	检查依据	实际情况	结论
1	加油加气加氢站工艺设备应配置消防器材，并应符合下列规定： （1）每 2 台加油机应配置不少于 2 具 5kg 手提式干粉灭火器，或 1 具 5kg 手提式干粉灭火器和 1 具 6L 泡沫灭火器。加油机不足 2 台应按 2 台配置。 （2）地下储罐应配置 1 台不小于 35kg 推车式干粉灭火器。当两种介质储罐之间的距离超过 15m 时，应分别配置。 （3）一、二级加油站应配置灭火毯 5 块、	GB50156-2021 第 12.1.1	（1）每台加油机旁设置了 1 具 5Kg 手提式干粉灭火器。 （2）油罐区配置 1 台 35kg 推车式干粉灭火器。 （3）加油站配置灭火毯 5 块、沙子 2m ³ 。	合格

	沙子 2m ³ ；三级加油站应配置灭火毯不少于 2 块、沙子 2m ³ 。加油加气合建站应按同级别的加油站配置灭火毯和沙子。			
2	其余建筑的灭火器配置，应符合现行国家标准《建筑灭火器配置设计规范》GB50140 的有关规定。	GB50156-2021 第 12.1.2	其余建筑的灭火器配置，符合现行国家标准《建筑灭火器配置设计规范》GB 50140 的有关规定。	合格
3	加油加气加氢站的排水应符合下列规定： (1) 站内地面雨水可散流排出站外。当雨水由明沟排到站外时，应在围墙内设置水封装置。 (2) 加油站、LPG 加气站或加油与 LPG 加气合建站排出建筑物或围墙的污水，在建筑物墙外或围墙内应分别设水封井（独立的生活污水除外）。水封井的水封高度不应小于 0.25m；水封井应设沉泥段，沉泥段高度不应小于 0.25m。 (3) 清洗油罐的污水应集中收集处理，不应直接进入排水管道。 (4) 排出站外的污水应符合国家先行有关污水排放标准的规定。 (5) 加油站不应采用暗沟排水。	GB50156-2021 第 12.3.2	(1) 站内地面雨水散流排出站外。 (2) 污水排放设置水封井。 (3) 清洗油罐的污水集中收集处理，不直接进入排水管道。 (4) 排出站外的污水符合国家先行有关污水排放标准的规定。 (5) 加油站不设暗沟排水。	合格

小结：加油站消防设施和给排水符合《汽车加油加气加氢站技术标准》（GB50156-2021）的相关规定。

附表 3-6 电气、防雷防静电、报警和紧急切断系统符合性安全检查表

序号	项目检查内容	检查依据	实际情况	结论
1	加油加气加氢站的供电负荷等级可为三级，信息系统应设不间断供电电源。	GB50156-2021 第 13.1.1	供电为三级负荷。	合格
2	加油站的供电电源，宜采用电压为 380/220V 的外接电源。加油加气加氢站的供电系统应设独立的计量装置。	GB50156-2021 第 13.1.2	采用电压为 380/220V 的外接电源。设置有独立的计量装置。	合格
3	加油加气加氢站的消防泵房、罩棚、营业室、LPG 泵房、压缩机间等处，均应设事故照明。	GB50156-2021 第 13.1.3	站房、配电房、加油罩棚等处均设事故照明。	合格
4	加油加气加氢站的电力线路宜采用电缆并直埋敷设。电缆穿越行车道部分，应穿钢管保护。	GB50156-2021 第 13.1.5	电力线路采用电缆直埋敷设。电缆穿越行车道部分穿钢管保护。	合格
5	当采用电缆沟敷设电缆时，作业区内的电缆沟内必须充沙填实。电缆不得与油品管道以及热力管道敷设在同一沟内。	GB50156-2021 第 13.1.6	电缆沟内充沙填实。	合格
6	爆炸危险区域内的电气设备选型、安装、电力线路敷设等，应符合现行国家标准	GB50156-2021 第 13.1.7	危险区域内的电气设备均属防爆型，线路穿金属管	合格

	《爆炸危险环境电力装置设计规范》GB50058的有关规定。		保护埋地敷设。	
7	加油加气加氢站内爆炸危险区域以外的照明灯具，可选用非防爆型。罩棚下处于非爆炸危险区域的灯具，应选用防护等级不低于 IP44 级的照明灯具。	GB50156-2021 第 13.1.8	罩棚下的灯具选用 IP44 级的照明灯具。	合格
8	钢制油罐必须进行防雷接地，接地点不应少于 2 处。	GB50156-2021 第 13.2.1	为 SF 双层油罐。	合格
10	加油加气加氢站的电气接地应符合下列规定： (1) 防雷接地、防静电接地、电气设备的工作接地、保护接地及信息系统的接地等，宜共用接地装置，其接地电阻应按其中接地电阻值要求最小的接地电阻值确定。 (2) 当各自单独设置接地装置时，油罐的防雷接地装置的接地电阻、配线电缆金属外皮两端和保护钢管两端的接地装置的接地电阻，不应大于 10Ω，电气系统的工作和保护接地电阻不应大于 4Ω，地上油品管道始、末端和分支处的接地装置的接地电阻，不应大于 30Ω。	GB50156-2021 第 13.2.2	共用接地装置。	合格
11	埋地钢制油罐以及非金属油罐顶部的金属部件和罐内的各金属部件，应与非埋地部分的工艺金属管道相互做电气连接并接地。	GB50156-2021 第 13.2.4	做电气连接并接地。	合格
12	加油加气加氢站内油气放散管在接入全站共用接地装置后，可不单独做防雷接地。	GB50156-2021 第 13.2.5	油气放散管接入与站区共用接地装置连接。	合格
13	当加油加气加氢站内的站房和罩棚等建筑物需要防直击雷时，应采用避雷带（网）保护。当罩棚采用金属屋面时，其顶面单层金属板厚度大于 0.5mm、搭接长度大于 100mm，且下面无易燃的吊顶材料时，可不采用避雷带（网）保护。	GB50156-2021 第 13.2.6	建筑物采用接闪器防直击雷。	合格
14	加油加气加氢站的信息系统应采用铠装电缆或导线穿钢管配线。配线电缆金属外皮两端、保护钢管两端均应接地。	GB50156-2021 第 13.2.7	加油站的信息系统采用导线穿管配线。配线电缆金属外皮两端、保护钢管两端均作接地。	合格
15	加油加气加氢站信息系统的配电线路首、末端与电子器件连接时，应装设与电子器件耐压水平相适应的过电压（电涌）保护器。	GB50156-2021 第 13.2.8	装设与电子器件耐压水平相适应的过电压（电涌）保护器。	合格
16	380/220V 供配电系统宜采用 TN—S 系统，	GB50156-2021	380/220V 供配电系统采	合格

	当外电源为 380V 时,可采用 TN—C—S 系统。供电系统的电缆金属外皮或电缆金属保护管两端均应接地,在供配电系统的电源端应安装与设备耐压水平相适应的过电压(电涌)保护器。	第 13.2.9	用 TN-S 系统,配电箱带过电压保护装置。	
17	地上或管沟敷设的油品管道应设防静电和防感应雷的共用接地装置,其接地电阻不应大于 30Ω。	GB50156-2021 第 13.2.10	有联合接地装置,接地电阻不大于 30Ω。	合格
18	加油加气加氢站的汽油罐车卸车场地应设卸车时用的防静电接地装置,并应设置能检测跨接线及监视接地装置状态的静电接地仪。	GB50156-2021 第 13.2.11	卸车场地设有静电接地报警仪。	合格
19	在爆炸危险区域内工艺管道上的法兰、胶管两端等连接处,应用金属线跨接。当法兰的连接螺栓不少于 5 根时,在非腐蚀环境下可不跨接。	GB50156-2021 第 13.2.12	法兰两端连接处采用金属线跨接。	合格
20	油罐车卸油用的卸油软管、油气回收软管与两端快速接头,应保证可靠的电气连接。	GB50156-2021 第 13.2.13	快速接头电气连接可靠。	合格
21	采用导静电的热塑性塑料管道时,导电内衬应接地;采用不导静电的热塑性塑料管道时,不埋地部分的热熔连接件应保证长期可靠的接地,也可采用专用的密封帽将连接管件的电熔插孔密封,管道或接头的其他导电部件也应接地。	GB50156-2021 第 13.2.14	采用导静电的热塑性塑料管道,导电内衬作接地。	合格
22	防静电接地装置的接地电阻不应大于 100Ω。	GB50156-2021 第 13.2.15	防静电接地电阻阻不大于 100Ω。	合格
23	加油站应设置紧急切断系统,该系统应能在事故状态下迅速切断加油泵电源。紧急切断系统应具有失效保护功能。	GB50156-2021 第 13.5.1	加油站设置紧急切断系统,能在事故状态下迅速切断加油泵电源。紧急切断系统具有失效保护功能。	合格
24	加油泵电源应能由手动启动的远程控制切断系统操纵关闭。	GB50156-2021 第 13.5.2	加油泵电源能由手动启动的远程控制切断系统操纵关闭。	合格
25	紧急切断系统应至少在下列位置设置启动开关: (1)在加油现场工作人员容易接近的位置。(2)在控制室或值班室内。	GB50156-2021 第 13.5.3 条	紧急切断系统在下列位置设置启动开关:收银台、面对加油机的站房外墙。	合格
26	紧急切断系统应只能手动复位。	GB50156-2021 第 13.5.4	紧急切断系统只能手动复位。	合格

小结:加油站电气、报警和紧急切断符合《汽车加油加气加氢站技术标准》(GB50156-2021)的相关规定。

3.2.2 安全检查表汇总

本次检查表结论：评价组通过该加油站安全检查表，对加油站的法规符合性、站址选择、站内平面布置、加油工艺及设施、消防设施和给排水、电气、报警和紧急切断系统等单元进行逐项检查，适用检查项均合格，没有不合格项。本次安全检查表结论为合格。

在下一步的详细设计中，设计单位要参照规范要求补充完善的内容：

- (1) 加油作业区与辅助服务区之间应有界线标识；
- (2) 采用一机多油品的加油机时，加油机上的放枪位应有各油品的文字标识，加油枪应有颜色标识；
- (3) 油罐的量油孔应设带锁的量油帽。量油孔下部的接合管宜向下伸至罐内距罐底 200mm 处，并应有检尺时使接合管内液位与罐内液位相一致的技术措施。

3.3 固有危险程度的分析

3.3.1 建设项目中具有爆炸性、可燃性、毒性、腐蚀性的化学品数量、浓度（含量）、状态和所在的作业场所及其状况

白鹅加油站经营、储存的油品为汽油、柴油。该加油站成品油在加油罩棚给汽车加油以及在油罐区的储存，均是在常温、常压的条件下。汽油储量为 100m³（计 75t），柴油最大储存 100m³（计 85t），折算汽油储存计 150m³，属于二级加油站。

加油站经营、储存的汽油、柴油具有易燃易爆、易积聚静电荷性、易受热膨胀性、易扩散和易流淌性、有毒性等，其固有危险程度如下表所示：

附表 3-8 加油站汽油、柴油的固有危险情况表

物质名称	闪点℃	火险类别	所在场所	存在状况	储存能力 (m ³)	数量 (t)	燃烧热 Q (kJ/kg)	燃烧后放出的热量 (kJ)	TNT 当量 (t)
汽油	<-47	甲类	埋地油罐	常温、常压、液态	90	75	4.6×10 ⁴	3.45×10 ⁹	3
柴油	≥60	丙类	埋地储罐	常温、常压、液态	60	85	4.26×10 ⁴	3.62×10 ⁹	3.15
合计								7.07×10 ⁹	6.15

3.3.2 定量分析建设项目涉及具有爆炸性、可燃性、毒性的化学品的固有

危险程度

1) 相关化学品的质量及其燃烧后放出的热量、当于梯恩梯 (TNT) 的摩尔量计算

本节采用 TNT 当量法计算该项目储存经营的汽油、柴油蒸汽爆炸的严重程度。

蒸汽云爆炸 (vapro cloud explosion, 简称 VCE) 是一类经常发生且后果十分严重的爆炸事故, 采用 TNT 当量法计算蒸汽爆炸的严重程度。其原理是假定一定百分比的蒸汽云参与爆炸, 对形成冲击波有实际贡献, 并以 TNT 当量来表示蒸汽云的爆炸威力, 用下式来计算蒸汽云爆炸的 TNT 当量 W_{TNT} :

$$W_{TNT} = A W_f Q_f / Q_{TNT}$$

式中: A——蒸汽云的 TNT 当量系数, 取值范围为 0.02%—14.9%, 这个范围的中值是 3%—4%, 取 4%;

W_{TNT} ——蒸汽云的 TNT 当量, kg;

W_f ——蒸汽云中的燃料的总质量, kg;

Q_f 燃料的燃烧热, KJ/ kg;

Q_{TNT} ——TNT 的爆热, $Q_{TNT}=4.12—4.69MJ/ kg$; 取 $Q_{TNT}=4520KJ/ kg$ 。

根据附表 3-9, 该项目汽油、柴油潜在能量将不小于 $7.07 \times 10^9 kJ$, 相当于 6.15t TNT 量。

2) 毒性化学品浓度及质量情况

项目在储罐区设置埋地卧式 SF 双层储罐分类独立储存汽油、柴油。根据《职业性接触毒物危害程度分级》白鹅加油站涉及的危险化学品危害程度分级如下:

附表 3-9 毒性化学品的浓度及质量表

品名	位置	数量 (t)	急性毒性浓度			毒性等级
			(LD ₅₀) 大鼠经口 (mg/kg)	(LD ₅₀) 兔经口 (mg/kg)	(LC ₅₀) mg / m ³	
汽油	埋地 罐区	75	67000	/	103000 (小鼠吸入, 2 小时)	IV (轻度危害)
柴油		85	/	/	/	无资料

白鹅加油站采用埋地卧式储罐分类独立储存汽油、柴油, 可降低危险

化学品泄漏造成的风险影响。

3.4 风险程度的分析

3.4.1 泄漏可能性及造成爆炸、火灾事故的条件分析

1) 分析过程

本节采用预先危险分析方法对可能发生的火灾、爆炸等危险化学品事故后果进行预测，分析和预测加油罩棚和油罐区出现具有易燃易爆危险化学品泄漏的可能性，分析、预测出现易燃易爆液体泄漏后具备造成爆炸、火灾事故的条件，并确定系统的危险性等级，提出相应的防范措施，分析预测过程见附表 3-10。

附表 3-10 泄漏可能性及造成事故的条件

系统：成品油经营、储存场所 编号：1		预先危险分析表	制表单位：
危险化学品事故一	火灾、爆炸		
危险因素	汽油等油品泄漏，燃烧爆炸		
泄漏可能性预测	1.油罐的防腐处理不合格，就有可能发生腐蚀渗漏； 2.油罐的基础处理不善，由于地下水的浮力作用也可能损坏一些管道的接口而发生漏油； 3.加油枪自封部件的损坏或司机估计不准而发生溢油； 4.胶管在长久的作业中，也有可能由于某一局部过多、频繁、集中地曲折磨擦，损坏而产生渗漏； 5.油罐或管道与相应连接件材质不匹配，导致材料断裂后，油品泄漏； 6.阀门劣质、密封不良：材料不良（耐压、耐腐蚀不够）、法兰盘面变形、阀门易破裂、密封部件易破损等； 7.施工安装问题：主要表现为油罐或管道焊接质量差； 8.汽车油罐车卸油时液位测量不准； 9.违章作业、违反操作规程。		
造成事故的条件	1.汽油等油品泄漏； 2.燃油蒸气浓度达爆炸极限范围； 3.存在点火源作引发能量。		
事故的触发事件	一、明火 1.火星飞溅；2.违章动火；3.外来人员带入火种；4.物质过热引发；5.点火吸烟；6.他处火灾蔓延；7.其它火源。 二、火花 1.电气火花；2.静电；3.雷击；4.进入车辆未熄火加油等；5.手机火花；6.焊、割、打磨产生火花等。		

事故后果	物料跑损、人员伤亡、停产、造成严重经济损失
危险等级	IV（灾难性的）
防范措施	<p>一、控制与消除火源</p> <ol style="list-style-type: none"> 1. 严禁吸烟、火种和车辆必须熄火加油； 2. 严格执行动火证制度，并加强防范措施； 3. 爆炸危险场所一律使用防爆性电气设备； 4. 按标准装置避雷设施，并定期检查； 5. 严格执行防静电措施； 6. 周围居民点在一定范围内不能燃放烟花爆竹。 <p>二、严格控制设备及其安装质量</p> <ol style="list-style-type: none"> 1. 对设备定期检、保、修； 2. 设备及电气按规范和标准安装，定期检修，保证完好状态。 <p>三、加强管理、严格工艺，防止加油、卸油时发生跑、冒、滴、漏</p> <ol style="list-style-type: none"> 1. 杜绝“三违”（违章作业、违章指挥、违反劳纪），严守工艺规定，防止工艺参数发生变化； 2. 坚持巡回检查，发现问题及时处理，如消防及救护设施是否完好，容器、管道等有否泄漏等； 3. 检修时做好隔离、清空、通风，在监护下进行动火、焊接等作业； 4. 加强培训、教育、考核工作，经常性检查有否违章、违纪现象； 5. 严防车辆撞坏设备设施。 <p>四、安全设施（消防、防雷设施等）保持齐全、完好</p>
危险化学品事故二	中毒
危险因素	<ol style="list-style-type: none"> 1. 易燃液体、毒害品具有一定毒性的液体泄漏； 2. 检修、抢修作业时接触有毒物料。
泄漏可能性预测	<ol style="list-style-type: none"> 1. 生产、储存过程中具有毒性的物料发生泄漏； 2. 泄漏原因如“火灾、爆炸”的“触发事件一”； 3. 检修、维修、抢修时，容器中的有毒有害物料未彻底清洗干净。
造成事故的条件	<ol style="list-style-type: none"> 1. 有毒物料超过容许浓度； 2. 毒物摄入体内。
事故的触发事件	<ol style="list-style-type: none"> 1. 毒物浓度超标； 2. 缺乏泄漏物料的危险、有害特性及其应急预防方法的知识； 3. 不清楚泄漏物料的种类，应急处理不当； 4. 在有毒现场无相应的防毒过滤器、面具、空气呼吸器以及其它有关的防护用品； 5. 因故未戴防护用品； 6. 防护用品选型不当或使用不当； 7. 救护不当； 8. 在有毒场所作业时无人监护。
事故后果	物料跑损、人员中毒
危险等级	II（临界的）
防范措施	<ol style="list-style-type: none"> 1. 严格控制设备及其安装质量，消除泄漏的可能性与“火灾、爆炸”防范措施中“2、3、4、5”等各项相同； 2. 严防车辆行驶时撞坏设备； 3. 定期检修、维护保养，保持设备完好；检修时，彻底清洗干净并检测有毒有害物

	<p>质浓度氧含量，合格后方可作业；作业时，穿戴劳动防护用品，有人监护并有抢救后备措施；</p> <p>4. 要有应急预案，抢救时勿忘正确使用防毒过滤器、氧气呼吸器及其它劳动防护用品；</p> <p>5. 组织管理措施</p> <p>①加强检查、检测有毒有害物质有否跑、冒、滴、漏；</p> <p>②教育、培训职工掌握有关毒物的毒性，预防中毒、窒息的方法及其急救法；</p> <p>③要求职工严格遵守各种规章制度、操作规程；</p> <p>④设立危险、有毒、窒息性标志；</p> <p>⑤设立急救点，配备相应的急救药品、器材；</p> <p>⑥培训医务人员对中毒、窒息、灼烫等的急救处理能力。</p>
--	--

附表 3-11 危险性等级划分表

级别	危险程度	可能导致的后果
I	安全的	不会造成人员伤亡及系统损坏
II	临界的	处于事故的边缘状态，暂时还不至于造成人员伤亡、系统损坏或降低系统性能，但应予以排除或采取控制措施
III	危险的	会造成人员伤亡和系统损坏，要立即采取防范对策措施
IV	灾难性的	造成人员重大伤亡及系统严重破坏的灾难性事故，必须予以果断排除并进行重点防范。

2) 分析结果

通过预先危险分析，可以得知该建设项目的经营、储存装置主要存在火灾、爆炸的危险、有害因素，鉴于该加油站油罐区是埋地油罐，油品泄漏主要发生在加油枪加油时和卸油时，其泄漏量较小，比较易于控制，因此发生油品泄漏而造成的火灾、爆炸事故的等级是危险的，其可能发生的事故及其后果如附表 3-12 所示。

附表 3-12 可能发生的危险化学品事故及其后果

可能发生的危化品事故	级别	危险程度	事故后果
火灾、爆炸	IV	灾难性的	物料跑损、人员伤亡、造成较严重经济损失、要立即采取防范对策措施
中毒	II	临界的	物料跑损、人员中毒，要立即采取防范对策措施

3.4.2 作业条件危险性分析

根据该项目经营过程及分析，确定评价单元为：加油作业、卸油作业、站内车辆引导作业、配电间作业。

以卸油作业单元为例说明 LEC 法的取值及计算过程。

1) 事故发生的可能性L: 在卸油操作过程中, 由于物质为汽油、柴油等易、可燃液体, 遇到火源可能发生火灾、爆炸事故, 但在安全设施完备、严禁烟火、严格按规程作业时一般不会发生事故, 故属“可能性小, 完全意外”, 故其分值L=1;

2) 暴露于危险环境的频繁程度E: 员工每周1至2次作业, 故取E=3;

3) 发生事故产生的后果C: 发生火灾、爆炸事故, 可能造成人员死亡或重大的财产损失。故取C=15;

$$D=L \times E \times C=1 \times 3 \times 15=45。$$

属“可能危险”范围。各单元计算结果及等级划分见表3-13。

表 3-13 各单元危险评价表

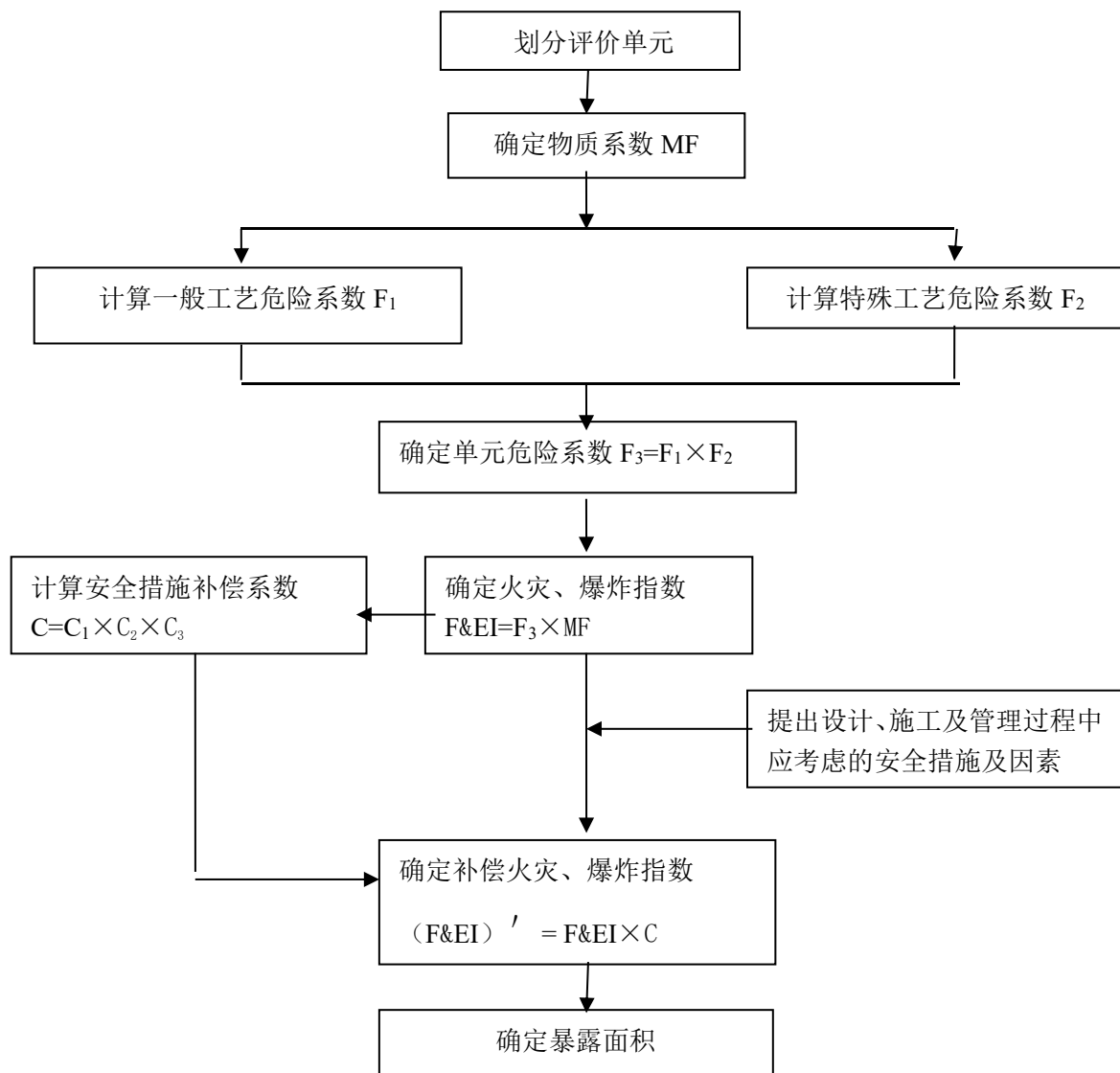
序号	评价单元	危险源及潜在危险	D=L×E×C				危险等级
			L	E	C	D	
1	油罐区 检查作业	火灾, 爆炸	1	6	7	42	可能危险
		中毒、物体打击	1	6	3	18	可能危险
2	卸油作业	火灾、爆炸	1	3	15	45	可能危险
		中毒、车辆伤害	1	3	7	21	可能危险
3	加油区 加油作业	火灾, 爆炸	0.5	6	15	45	可能危险
		中毒、车辆伤害等	1	6	7	42	可能危险
4	站内车辆 引导作业	火灾, 爆炸	0.5	6	7	21	可能危险
		中毒、车辆伤害	0.5	6	7	21	可能危险
5	配电作业	火灾、触电	1	3	7	21	可能危险
6	检修作业	中毒、触电、机械伤害、物体打击	1	3	7	21	可能危险

3.4.3 火灾、爆炸风险程度及事故灾害范围评价

本小节采用道化学公司火灾、爆炸危险指数评价法对所划分的评价单元的潜在火灾、爆炸危险性进行分析评价, 计算、分析火灾、爆炸的风险程度以及出现火灾、爆炸事故的灾害范围(暴露半径)。

1) 火灾、爆炸指数法评价步骤

计算该建设项目火灾、爆炸危险, 可依照附图3-1所示的危险分析计算程序图进行分析评价。



附图 3-1 火灾、爆炸风险分析计算程序

步骤：

- ①收集工程资料；
- ②确定评价单元；
- ③求取评价单元内的物质系数（MF）；
- ⑤计算评价单元的工艺危险系数（ F_3 ）；
- ⑥计算评价单元的火灾、爆炸危险指数（F&EI）；
- ⑦按单元的安全措施，求出工艺控制措施补偿系数（ C_1 ）、隔离措施补偿系数（ C_2 ）和防火措施补偿系数（ C_3 ），并计算安全措施补偿系数（C）；
- ⑧计算评价单元补偿后的火灾、爆炸危险指数（F&EI'）；
- ⑨确定各评价单元危险等级。

2) 火灾爆炸指数法评价过程

(1) 选择评价单元

根据该项目储存的油品的理化性质和工艺布置的设计安排，选取汽油作为评价单元的代表性物质，选取汽油储罐单元（ $50\text{m}^3 \times 2$ 个，密度 $0.75\text{t}/\text{m}^3$ ，储存量计 75 吨）作为评价的工艺单元，对其火灾、爆炸危险进行评价。

(2) 确定物质系数 MF

物质系数是计算火灾爆炸危险指数和进行事故损失评价的最基础数据，是表述物质因燃烧或其它化学反应而引起的火灾、爆炸过程中释放能量大小的内在特性。代表性物质系数和特性表如下：

附表 3-14 物质系数和特性表

物质	物质系数 MF	燃烧热 H_c ($\times 10^3\text{Btu}/\text{lb}$)	NFPA 分级			闪点/ $^{\circ}\text{F}$	沸点/ $^{\circ}\text{F}$
			N_H	N_F	N_R		
汽油	16	18.8	1	3	0	< -47	100~400

(3) 确定一般工艺危险系数 F_1

一般工艺危险系数是确定事故损失大小的主要因素。与评价单元有关的系数值见附表 3-15。 F_1 等于基本系数与所有选取系数之和。

(4) 确定特殊工艺危险系数 F_2

特殊工艺危险系数是影响事故发生概率的主要因素，特定的工艺条件是导致火灾、爆炸的主要原因。与评价单元有关的系数值见表 3-15。 F_2 等

于基本系数与所有选取系数之和。

(5) 计算单元工艺危险系数 F_3

单元工艺危险系数是一般工艺危险系数与特殊工艺危险系数的乘积。单元工艺危险系数的正常值范围为 1~8，若超过 8，则取值为 8。其计算结果列于附表 3-15 中。

(6) 计算火灾、爆炸指数 F&EI

火灾爆炸指数是被用来估计生产过程中的事故可能造成的危险性大小。火灾爆炸指数等于单元工艺危险系数和对应物质系数之积。其结果见附表 3-15。

附表 3-15 加油站火灾、爆炸指数 (F&EI) 计算表

项 目	取值范围	储存单元	取值说明
代表性评价物质			
1. 物质系数(MF)		16	
2. 一般工艺危险系数 (F_1)			
基本系数	1.0	1.0	
1) 放热化学反应	0.3-1.25	—	无化学反应
2) 吸热反应	0.2-0.4	—	无化学反应
3) 物料处理、输送和贮存	0.25-1.05	0.5	在联接的管线上装卸
4) 封闭及室内结构	0.3-0.9	--	密闭系统内
5) 通道	0.2-0.35	—	通道不影响消防活动
6) 排放和泄漏控制	0.25-0.5	0.5	半封闭地沟
合计 F_1		2.00	
3. 特殊工艺危险性 (F_2)			
基本系数	1.0	1.0	
1) 毒性物质	0.2-0.8	0.2	汽油的 $N_{ii}=1$, 毒性物质系数为 $0.2 \times N_{ii}=0.2$
2) 负压操作	0.5	--	常压操作
3) 爆炸极限范围内或附近操作	0.3-0.8	0.5	当系统故障时才可能处于爆炸极限范围内或附近
4) 可燃性粉尘	0.2-2	—	无此项
5) 压力释放(查图)		0.16	常压操作
6) 转变温度	0.2-0.3	—	常温储存
7) 易燃及不稳定物质质量			
物质质量 ($\text{kg} \times 10^3$)		0.45	按 75t 汽油计, 查图
物质燃烧热 H_c (10^3Btu. lb^{-1})	18.8		
8) 腐蚀与磨损	0.1-0.75	0.1	腐蚀速率小于 0.127mm/年

项 目	取值范围	储存单元	取值说明
代表性评价物质			
9) 泄漏(接头与密封)	0.1-1.5	0.2	法兰密封处可能产生正常泄漏
10) 明火设备(查图)		—	没有明火设备
11) 热油交换系统	0.15-1.15	—	
12) 转动设备	0.5	—	
合计 F_2		2.45	
单元工艺危险系数 $(F_1 \times F_2) = F_3$		4.9	$F_3 = 2.00 \times 2.45$
火灾爆炸危险指数 $(F_3 \times MF) = F \& E I$		78.4	$F \& E I = 4.9 \times 16$
潜在火灾爆炸危险等级		较轻	

(7) 计算火灾爆炸指数 F&EI

火灾爆炸指数是被用来估计储存过程中的事故可能造成的危险性大小。火灾爆炸指数等于单元工艺危险系数和对应物质系统之积。其结果列于附表 3-16。

不同的火灾爆炸指数值，对应于不同的危险等级，其对应关系见附表 3-15。

附表 3-16 火灾爆炸指数 F&EI 与危险等级的对应关系

F&EI 值	危险等级	F&EI 值	危险等级
1~60	最 轻	128~158	很 大
61~96	较 轻	>159	非常大
97~127	中 等		

(8) 确定安全措施补偿系数 C

通过采取一系列的安全措施，不仅能预防严重事故的发生，也能降低事故的发生概率和危害。安全措施可分为工艺控制(C_1)、物质隔离(C_2)和防火措施(C_3)等三大类。安全措施补偿系数 $C = C_1 \times C_2 \times C_3$ ，计算结果见附表 3-17

附表 3-17 安全措施补偿系数取值表

项 目	取值范围	油罐贮存单元
代表性评价物质		汽油
1. 工艺控制安全补偿系数 C_1		
(1) 应急电源	0.98	—
(2) 冷却装置	0.97-0.99	—
(3) 抑爆装置	0.84-0.98	—
(4) 紧急切断装置	0.96-0.99	0.98
(5) 计算机控制	0.93-0.99	—

项 目	取值范围	油罐贮存单元
代表性评价物质		汽油
(6) 惰性气体保护	0.94-0.96	--
(7) 操作指南或操作规程	0.91-0.99	0.95
(8) 化学活泼性物质检查	0.91-0.98	-
(9) 其他工艺过程危险分析	0.91-0.98	0.98
C₁=(1)~(9)各系数的乘积		0.91
2. 物质隔离安全补偿系数 C ₂		
(1) 遥控阀	0.96-0.98	-
(2) 备用泄料装置	0.96-0.98	-
(3) 排放系统	0.91-0.97	-
(4) 联锁装置	0.98	-
C₂=(1)~(4)各系数的乘积		1.00
3. 防火设施安全补偿系数 C ₃		
(1) 泄漏检测装置	0.94-0.98	-
(2) 钢质结构	0.95-0.98	0.95
(3) 消防水供应系统	0.94-0.97	-
(4) 特殊灭火系统	0.91	-
(5) 喷水系统	0.94-0.97	-
(6) 水幕	0.97-0.98	-
(7) 泡沫灭火装置	0.92-0.97	-
(8) 手提式消防器材/喷水枪	0.95-0.98	0.98
(9) 电缆防护	0.94-0.98	0.94
C₃=(1)~(9)各系数的乘积		0.87
安全措施补偿系数 C=C₁C₂C₃		0.79

(9) 计算补偿后火灾爆炸危险指数 $F&EI' = C \times F&EI$

火灾爆炸危险指数与安全措施补偿系数的乘积，即为补偿后火灾爆炸指数。其结果见附表 3-18。

(10) 确定实际火灾爆炸危险等级

根据火灾爆炸危险指数值与危险等级的对应关系（见附表 3-17），可获得实际火灾爆炸危险等级。其结果列于附表 3-18。

(11) 确定暴露半径与暴露区域

在火灾爆炸事故中，暴露区域内的设备、设施将会暴露在火灾或爆炸的环境中，并可能遭受破坏。考虑评价单元内设备在火灾或爆炸事故中遭受的损失的实际影响，用一个围绕评价单元的圆柱体的体积来表征该范围

内设备所承受的风险的大小，其底面积是暴露区域面积，高度相当于暴露半径。暴露半径（R）可以用 F&EI 值乘以 0.256 或查暴露半径计算图获得。暴露面积 $S = \pi R^2$ 。计算结果列于附表 3-18。

（12）确定危害系数

破坏系数 DF 表示单元中的物料或反应能量释放所引起的火灾、爆炸事故综合效应，它由工艺单元危险系数 F_3 和物质系数 MF 确定。查表可得储罐区发生事故的破坏系数为 0.55。

（13）计算补偿后火灾爆炸指数 $F&EI' = C \times F&EI$

火灾爆炸指数值与安全补偿系数的乘积，即为补偿后火灾爆炸危险指数。破坏系数则根据方程 $Y = 0.25674 + 0.019886X + 0.011055X^2 - 0.00088X^3$ 计算，计算结果列于附表 3-18。

（14）确定实际火灾爆炸危险等级

从火灾爆炸指数值与危险等级对应关系，可获得实际火灾爆炸危险等级。

3) 火灾、爆炸危险指数评价结果及分析

（1）危险指数评价结果汇总

评价单元的危险指数评价结果汇总列于附表 3-18。

附表 3-18 危险指数评价结果汇总

项 目		100m ³ 储存单元
代表性评价物质		汽油
物质系数 (MF)		16
安全措施补偿前	火灾爆炸危险指数 $F&EI = F_3 \times MF$	78.4
	潜在火灾爆炸危险等级	较轻
	暴露半径 R (m)	20.07
	暴露面积 S (m ²)	1264.86
	破坏系数 (DF)	0.55
安全措施补偿后	安全措施补偿系数 $C = C_1 \times C_2 \times C_3$	0.79
	补偿后火灾爆炸指数 $F&EI' = C \times F&EI$	61.94
	实际火灾爆炸危险等级	较轻

（2）危险指数评价结果分析

从上述计算结果可知，汽油储存单元的火灾爆炸危险指数为 78.4，具

有“较轻”的危险程度，说明单元具有一定程度的潜在危险性。经采取安全措施补偿后，其火灾爆炸危险指数降为 61.94。这明显地告诉我们，在生产实践中必须十分重视安全装置完好率及加强安全预防措施，如果安全措施不好，装置的危险等级仍会回升。

应该指出，道化法的评价只涉及设备和工艺，没有考虑人的因素。实际上人的因素是一个很重要的因素，60%的事故都直接或间接地与人有关。因此，抓好设备管理的同时，抓好人的管理也是不容忽视的。

(3) 事故严重程度分析

由上分析可知，该加油站主要事故模式包括油品泄漏引发的次生事故以及油气逸散引发的次生事故等。油站内一旦发生火灾爆炸事故，则以主要泄漏点为中心、半径 20.07m、方圆 1264.86 m² 区域内站外均为空地，其危险程度属可接受范围内。

结合平面布局以及周边分布情况，若以油罐区为中心点计，油站内发生火灾爆炸将主要对站内储罐区的工艺设施、罩棚、地磅等造成较大的危害，对站外北侧居民有一定影响，对其它设施基本无影响。

操作过程中产生的油气逸散主要来源于排气管口以及汽车加油结束时存在有少量的油气逸散，因其泄漏较少，扩散稀释较快，故一般不会造成明显的不良后果，只是操作人员长期接触可引至慢性职业危害。白鹅加油站预设了卸油油气回收系统和加油油气回收系统，因此这种泄漏形式会很少。

3.4.3 事故案例分析

3.4.3.1 事故案例

事故案例一：

2007 年 11 月 24 日上午 7 时 50 分，上海杨高南路浦三路口，中石油上海浦东加油站发生爆炸。据统计，爆炸造成 2 名加油站工人和 2 名路人死亡，另有 40 人受伤，其中 2 人重伤。

爆炸事故原因分析：是在停业检修过程中，现场 2 名施工人员违章作

业，在未对与管道相通的 2 号储气罐进行有效安全隔离情况下，用压缩空气对管道实施气密性试验，导致该储气罐内未经清洗置换的液化石油气与压缩空气混合，引起化学性爆炸。

事故案例二：

2008 年 6 月 24 日，广东汕头市达濠旭源加油站雇请焊工和组织油站员工，在储罐区清洗柴油空罐，当天 19 时 15 分左右，对潜油泵接管加长并进行焊接作业时，突然发生爆燃，造成当时在场作业人员 1 人死亡，3 人受伤。

爆燃事故原因分析：是该油站在清洗储罐区柴油空罐时，没有按照有关规定报告有关部门，擅自动火焊接潜油泵管。操作时，未采取足够的安全防范措施，未落实安全操作规程，所雇两个焊工无特种作业资质，未持证上岗，属违章动火作业，导致电焊火花引燃柴油空罐内未经清洗置换的柴油油气，造成爆燃事故的发生。

3.4.3.2 事故预防对策措施

以上二起事故不但造成设施设备的破坏和财产损失，还造成人员伤亡，社会影响较大。为吸取这二起事故教训，防止同类事故再次发生，现提出以下对策措施，以便油站在日常管理中执行：

1) 应认真落实安全生产主体责任，进一步加强危险化学品生产经营单位日常安全管理。

(1) 制定完善并严格执行各项安全管理制度和操作规程，杜绝“三违”现象的发生；

(2) 加强生产过程和作业现场的安全管理，制订落实相应的安全管理措施和事故应急救援预案，做好应对和处置各类事故的准备措施；

(3) 进一步强化对流动作业过程的安全检查，消除事故隐患，防止火灾、爆炸、中毒窒息等事故的再次发生。

2) 加强教育培训，提高从业人员的安全意识。

应加强流动作业的安全生产管理，加强对从业人员的安全教育和培训，

对从事特种作业和危险性作业的员工，要开展有针对性的培训教育，提高的安全意识、操作技能、应急自救和处置能力。

3) 切实加强检修施工安全管理。

加强检修作业现场的安全管理，认真落实检修施工安全管理规定。

(1) 严格作业票制度，所有危险化学品检修作业项目必须编制作业方案及相应的安全措施并经施工单位负责人批准；

(2) 严禁雇请无法定资质的施工队伍和无相应资格人员从事检修施工作业；

(3) 加强施工现场安全管理，落实专人负责检修作业人员的现场监护工作，落实各项施工作业安全措施，同时加强对作业现场安全管理检查。

F4 建设项目安全条件分析

4.1 选址安全条件的分析

4.1.1 国家和当地政府产业政策与布局符合性分析

该加油站是一家主要为各类车辆提供加油服务的企业，零售的油品为汽油、柴油。该加油站采用埋地油罐储存，密闭卸油工艺及潜油泵的一机带多机（枪）的加油工艺，设置了卸油油气回收及加油油气回收装置。成品油经营、储存工艺及技术条件成熟、可靠，是目前国内同类加油站的储油方式和加油工艺技术。

1) 根据《产业结构调整指导目录（2019年本）》（2021年中华人民共和国国家发展和改革委员会令 第49号）的规定，该项目不属于淘汰类、限制类产品、工艺，符合国家和地方政府产业政策与布局。

依据《国家安全监管总局关于印发淘汰落后安全技术装备目录（2015年第一批）的通知》安监总科技〔2015〕75号，该项目采用的是成熟可靠的工艺设备，其工艺设备不列入“安监总科技〔2015〕75号”《淘汰落后安全技术装备目录（2015年第一批）》所列的危险化学品领域和烟花爆竹行业（14项）。

依据《国家安全监管总局关于印发淘汰落后安全技术工艺、设备目录（2016年）的通知》安监总科技〔2016〕137号，该项目采用的是成熟可靠的工艺设备，其工艺设备不列入《淘汰落后安全技术工艺、设备目录（2016年）》、不属于“安监总科技〔2016〕137号”所列的间歇焦炭法二硫化碳工艺。

4.1.2 当地政府区域规划符合性分析

白鹅加油站为建设项目，已取得合法的建设项目批准或核准文件如下：

序号	基本条件的证照文书	发证机关	编号或代码	成立或发证时间	说明
1	江西省企业投资项目备案通知书	会昌县行政审批局	2505-360733-04-01-437366	2025年5月8日	

2	建设用地规划许可证	会昌县自然资源局	3607332025YG0015512	2025年6月10日	
---	-----------	----------	---------------------	------------	--

白鹅加油站建设项目已取得会昌县行政审批局《江西省企业投资备案通知书》（统一项目代码：2505-360733-04-01-437366）；取得了《中华人民共和国建设用地规划许可证》（地字第3607332025YG0015512号），建设用地合法、有效，符合规划；符合《危险化学品安全管理条例》（国务院令第591号[2011]，国务院令第645号[2013]修订）、《危险化学品建设项目安全监督管理办法实施办法》（安监总局45号令[2012]，安监总局令第79号[2015]修订）等有关规定。

4.1.3 项目选址对相关法规、规范的符合性分析

该项目设于江西赣州会昌县白鹅乡水东村A-1-01地块。

站区周边100m范围无公园、学校、医院等重要建筑物，站区上空无电力线及通讯线跨越，总平面布置及与周边建（构）物的防火距离满足GB50156-2021的要求。项目选址及平面布置符合有关法规、规范要求。

4.1.4 建设项目周边重要场所、区域及居民分布情况，建设项目的设施分布和连续生产经营活动情况及其相互影响情况；安全防范措施的科学性、可行性分析

1) 建设项目周边重要场所、区域及居民分布情况

该项目周边100米范围内无以下设施：

- （一）居住区以及商业中心、公园等人员密集场所；
- （二）学校、医院；
- （三）饮用水源、水厂以及水源保护区；
- （四）车站、码头（依法经许可从事危险化学品装卸作业的除外）、机场以及通信干线、通信枢纽、铁路线路、水路交通干线、地铁风罩棚以及地铁站出入口；
- （五）基本农田保护区、基本草原、畜禽遗传资源保护区、畜禽规模化养殖场（养殖小区）、渔业水域以及种子、种畜禽、水产苗种生产基地；

(六) 河流、湖泊、风景名胜区、自然保护区；

(七) 军事禁区、军事管理区；

(八) 法律、行政法规规定的其他场所、设施、区域。

2) 建设项目的设施分布和连续生产经营活动情况及其相互影响情况

(1) 建设项目对周边单位生产、经营活动或者居民生活的影响

A. 建设项目正常工艺过程中的“三废”排放情况

建设项目主要为卸油、油品储存、加油工艺。正常工艺过程中，不会产生固体废物和废液（清洗油罐的油污集中处理），建设项目“三废”的排放主要是油品蒸气（废气）。

油罐车卸油时，由于油罐车和地下油罐的液面不断变化，气体的吸入与呼出，造成的扰动蒸发，以及随着油罐车油罐的液面下降，罐壁蒸发面积的扩大，外部气温高对其罐壁和空间的影响造成的蒸发等，都会使系统失去平衡，这时，大量的油品蒸气会从通气管口排出，对周边生产经营单位或者居民生活有一定的影响。本项目油罐车卸油采用密闭卸油方式，且汽油罐拟设置卸油油气回收系统，因此汽油蒸气散逸问题已可基本避免，但柴油蒸气仍会通过通气管或在拆接装卸软管时散逸到空气中。

在油品储存过程中，油品蒸气会随罐内温度的变化而通过油罐的通气管口逸出、挥发。由于项目的油罐均为埋地形式，罐内温度较低且受环境温度的变化影响较小，逸出的油品蒸气相对较少，油罐的通气管管口高出罩棚 2.2m，周围通风条件较好，逸出油品的蒸气会迅速扩散，空气中的油品蒸气浓度立即降低，一般不会影响周边生产经营单位或者居民生活。

在加油工艺中，主要通过加油枪直接插入汽车油箱中，如果加油枪与油箱未能有效密封，这时也有少量的油品蒸气逸出、挥发，但加油罩棚通风良好，少量油品蒸气会迅速扩散，该加油站汽油加油枪拟设置油气回收装置，汽油蒸气可回收至埋地油罐中，避免油气外泄。

B. 建设项目油品泄漏、火灾、爆炸等事故状态下对周边社区、环境的影响

加油站在卸油、油品储存、加油工艺过程中，均有可能因为设备缺陷、

安全设施缺失、操作失误、管理缺陷、外部因素等原因造成油品泄漏。如果油罐区的油罐发生油品泄漏，油品会污染附近沙土。加油区发生油品泄漏，油品及其蒸气可沿地面流淌、扩散，如果处理不及时或不当，油品蒸气可能在管沟或低洼处积聚，这时如果遇到明火、点火源，则可引发火灾、爆炸等事故，对站外的生产、经营单位和居民生活会构成一定的威胁。

根据前面第3章“危险、有害程度分析结果”建设项目的火灾、爆炸危险性评价，若油罐区的汽油罐组发生火灾、爆炸事故，则以其主要泄漏点为中心、半径20.07m、方圆1264.86 m²区域内的财产将有55.0%遭受损失。本项目的汽油罐组一旦发生火灾爆炸事故，火灾辐射热、爆炸冲击波等对周边居民生活可造成影响，可使周边建筑物受损、设施损坏、人员受伤、人员中毒和窒息等，严重时可能造成死亡事故。

综上所述，建设项目正常工艺过程中，可以做到达标排放，对周边社区、环境不会产生影响。油品的泄漏对周边环境会有轻微影响，如果发生火灾、爆炸事故，对周边居民生活的影响较大，严重时可导致人员伤亡。

(2) 建设项目周边民建、道路对项目投入生产或使用后的影响。

本项目紧临S217省道，所在地交通便利，易于消防救护和人员疏散。

民用建筑主要存在火灾事故的危害，周边道路来往车辆火灾爆炸事故。本项目与该类设施距离均符合规范要求，所以周边民用建筑发生火灾事故正常对本项目不会造成影响，但火灾过程散发的烟雾对站区有一定影响。

3) 安全防范措施的科学性、可行性分析

在安全措施方面，本项目设置有密闭卸油、通气管口装设阻火器、自封式加油枪、带有高液位报警功能的液位计、双层油罐及双层管道泄漏检测仪、罐车卸车时专用的防静电接地装置及静电接地监测仪、卸油油气回收及加油油气回收装置、消防器材，以及防火防爆、防雷防静电等安全措施，可满足加油站的事事故预防、控制、减少与消除事故影响安全措施的要求。

4.1.5 自然条件对建设项目安全生产的影响，采用的安全措施科学性、可行性符合性分析

1) 项目所在地自然条件情况

会昌县金澳农业发展投资有限公司白鹅加油站新建项目地处赣州市会昌县白鹅乡省道 S217 北侧。

会昌位于赣州东部，武夷山余脉西麓，南岭余脉北端，赣江一级支流贡水上游，地理位置为北纬东经 $115^{\circ}29' \sim 116^{\circ}02'$ 、 $25^{\circ}09' \sim 25^{\circ}55'$ ，东南邻福建武平、南接寻乌、西南毗安远、西北连于都、东北交瑞金。会昌地势如掌，周围高、中间低、自东南往西北逐渐倾斜。项目所在地方圆 2 公里范围内为一片平地，方圆 2 公里范围外零星分布着一些丘陵环绕在厂区四周。县境内的湘江在项目厂区东面约 2 公里处流过；项目所在地且有配套引水工程，供水能力达标 $1200\text{m}^3/\text{h}$ 。

会昌全县有大小河流 319 条（含小支流），其中集雨面积 500km^2 以上的 4 条即贡水（含锦水）、湘江、濂江、澄江。多年平均降水量 1642.7mm ，多年平均径流总量 21.98 亿 m^3 ，其中湘江 13.64 亿 m^3 。对“江西会昌氟盐化工产业基地”有影响的水资源主要有 3 个方面：①是距江西会昌氟盐化工产业基地仅 1050m 的湘江河，控制集雨面积 1679.6km^2 ，径流总量 13.64 亿 m^3 ，②湘江支流半岗河、以工代赈实施的半岗引水工程，距江西会昌氟盐化工产业基地仅 1.5km，自然落差 23m，已铺管道实现自流供水，流量达 $1.7\text{m}^3/\text{s}$ ；③距江西会昌氟盐化工产业基地约 10km 的湘江上游门岭羊子岩水库，大坝控制集雨面积 440km^2 ，多年平均径流量 3.1 亿 m^3 ，枯水流量 $3.89\text{m}^3/\text{s}$ ，总库容 594 万 m^3 ，与江西会昌氟盐化工产业基地高程持平。以上水源均无工业污染，水量充足可作江西会昌氟盐化工产业基地的水源。

会昌县属亚热带季风气候，雨量充沛，空气湿润，四季分明，光照充足，无霜期长，根据会昌县气象资料，其基本气象条件为：

最高气温	39.5℃
年平均气温	19.40℃
年最低气温	1.40℃

年平均降雨量	1624mm
年主导风向	南风
年平均相对湿度	82%
年平均气压	994.9hPa
常年平均风速	2.1m/s
最大风速	27m/s
年平均雷暴日	67.2 日

2) 自然条件对建设项目投入生产或使用后的影响分析

该项目所在地属中亚热带季风湿润气候区，雨水充沛，气候温暖湿润，四季分明，季风盛行，风力强劲，该地有产生热带气旋、雷击和暴雨灾害的可能性。

建设项目所在地没有危险地质现象和隐伏的不良物料地质现象，没有近发的地质灾害。根据《中国地震动参数区划图》（GB18306-2015），工程区 50 年超越概率 10%地震动峰值加速度为 0.1g，特征周期值为 0.35s，相应的地震基本烈度为 7 度，地震对油罐、加油机、加油罩棚、站房等建、构筑物和设备设施有一定的破坏作用，在下一步的详细设计中，要考虑地基强度，并对储罐区的设计采取相应的抗震措施。

建设项目地面排水条件良好，雨水均可及时排出站外。油罐埋地敷设，采用钢带紧固抗浮防止油罐受地下水作用而上浮。

建设项目地处中亚热带季风湿润气候，日照充足，雨量充沛，夏、秋季节会有热带风暴袭击，雷暴天气对加油站的安全运营会有影响，建设项目的构筑物、储存设施均可能受到雷电、风暴的袭击。油品具有一定燃爆性，防雷措施尤其重要。如果防雷措施不当，接地不良，接地电阻超标，可能发生雷电灾害，造成设施受损、财产损失、甚至人员伤亡事故。

雨水天气空气湿度较大，对加油站的电气设备有一定的影响，可造成电气线路绝缘性能下降、电气线路短路，容易产生电气伤害事故。

建设项目所在地夏、秋季节的气温较高，对人员露天作业有一定的影响，必须采用相应的防暑降温措施。

综上所述，当地自然条件对建设项目有一定程度的影响。建设项目在下一步的详细设计和以后的施工过程中，应充分考虑上述分析的危险有害因素，进一步完善相应的防台风、防潮、防雷、防静电、防腐、降温等技术安全措施，最大限度地降低自然条件对加油站的影响，确保加油站安全运行。

4.1.6 主要技术、工艺可靠性分析

该加油站主要是为各类车辆提供加油服务的营业区，零售的油品为汽油、柴油。该加油站所采用的储存、加油工艺与技术是目前国内同类加油站的储油方式和加油工艺技术。不是国家淘汰的生产工艺。针对工艺过程存在火灾爆炸和中毒窒息的危险危害因素，项目采用合格的设备、按防火防爆要求设置、使用，其工艺及设备可满足安全生产所需。

综上所述：白鹅加油站建设项目的安全条件符合要求。

4.2 总平面布置及建构筑物评价

该项目的主要建构筑物有油罐区、加油区、站房（内有配电间）。建筑物采用二级耐火等级，符合GB50156-2021的要求。

该项目油罐、加油机和通气管管口与站外建、构筑物的防火距离符合GB50156-2021第4.0.4条的规定（详见本报告表2.5.1-1、2.5.1-2），加油站站内设施之间的防火距离符合GB50156-2021第5.0.6、第5.0.8条、第5.0.13条的规定（详见本报告表2.5.3-1、表2.5.3-2）。

该项目加油区、油罐区、站房等功能分区明确。站内道路和槽车卸车停车位均为平坡，路面为水泥地面，符合GB50156-2021第5.0.2条的规定。

该项目总体布局符合要求。

4.3 主要技术、工艺和装备、设备设施及其安全可靠性评价

4.3.1 主要装置、设备或设施与危险化学品生产或储存过程的匹配性评价

该项目采用的工艺均是国内该行业常用、成熟和比较先进的加油、卸油工艺，不是国家淘汰的工艺，并预设了卸油油气回收系统和加油油气回

收系统，符合规范要求。

加油站拟装的加油机及油罐、双层油管等设备均是由具有生产资质的专业工厂所生产、制造，加油、储油等爆炸危险场所的电气均采用防爆型，设备本身能满足工艺的要求。各设备装置已设计相应的配套防护装置，其加油岛设计、防雷、防静电、消防器材、电气配置符合要求。

该项目采用的工艺技术和设备能满足安全生产要求。

4.3.2 公用工程等配套工程和辅助工程情况评价

1) 消防

白鹅加油站属二级加油站，拟在加油罩棚下布置 4 台加油机，油罐区设 4 个卧式双层油罐；该加油站拟配置的消防设施情况应符合 GB50156-2021 第 12.1 条的要求：

1、每 2 台加油机应配置不少于 2 具 5kg 手提式干粉灭火器，或 1 具 5kg 手提式干粉灭火器和 1 具 6L 泡沫灭火器，加油机不足 2 台应按 2 台配置；

2、地下储罐应配置 1 台不小于 35kg 推车式干粉灭火器，当两种介质储罐之间的距离超过 15m 时，应分别配置；

3、二级加油站应配置灭火毯 5 块、沙子 2m³；三级加油站应配置灭火毯不少于 2 块、沙子 2m³。加油加气合建站应按同级别的加油站配置灭火毯和沙子。

4、其余建筑的灭火器配置，应符合现行国家标准《建筑灭火器配置设计规范》GB50110 的有关规定。

项目将按要求进行消防设施设计并经审核后实施，建成后进行消防设施验收。

2) 供配电

加油站供电负荷等级为三级，事故照明用电负荷为二级负荷。

电源引自站外电网。加油站动力电源采用三相四线，电压 380/220V，供电负荷可满足正常用电量。

加油站低压配电系统接地形式采用 TN-S 接地方式，加油站配电房内设低压配电屏，采用动力线路从配电屏放射式配电布线方式向加油机和照明

单元供电。信息系统(通信、液位、计算机、监控系统等)设 UPS 不间断供电电源, 不间断时间为 2 小时。

加油站内的电力线路拟采用电缆并直埋敷设。爆炸和危险场所的配电设备的选择严格执行《爆炸危险环境电力装置设计规范》GB50058-2014 的规定。电气设备的防爆等级选取 d IIBT4。防护等级为 IP55。进入防爆区域内电缆采用防爆接线盒 (ExdIIAT3) 接线, 用防爆胶泥密封。加油站内爆炸危险区域以外的站房、罩棚等建筑物内的照明灯具, 选用非防爆型, 防护等级不低于 IP44 的节能型照明灯具。

罩棚、办公室、配电间等处设事故照明, 事故应急照明采用独立的配电回路, 采用非集中控制型系统的控制设计。该站内所有的应急照明灯采用 LED 型节能灯。应急照明灯采用自带蓄电池作为备用电源, 持续不间断时间 ≥ 90 分钟。

3) 防雷防静电

站区作整体防静电接地系统, 加油罩棚、站房、油罐区属二类防雷, 项目防雷设施将按规范进行设计并在建成后进行防雷设施检测与验收。

4) 给排水

项目的供水由当地供水部门供给, 可满足项目生活需要。

排水实行清污分流, 雨水系统主要收集加油罩棚屋面的雨水, 经雨水管、雨水井直接排入站区雨水管网, 在排出站区围墙内设置水封井。

站区地面的清洗污水经加油区的环形防泄漏排水沟收集后排入站区就近设置的隔油池三级沉降处理, 经三级处理后排入站外市政污水管网; 在隔油池排水出口设置阀门井, 事故时关闭以防泄漏。清洗油罐的污水采用活动式回收桶集中收集处理。

生活污水系统主要收集卫生间排水经化粪池收集处理后排入站外的市政污水管网。

综上所述, 该项目配套的公用工程设施可满足项目经营所需。

4.4 “清净下水”设施分析

根据《关于督促化工企业切实做好几项安全环保重点工作的紧急通知》（安监总危化[2006]10号）要求，化工企业应具备有事故池或缓冲池等事故状态下“清净下水”的收集、处置措施。

该项目拟设隔油池。项目的地面清洁水经站区隔油池隔油处理后排放，卫生间污水以化粪池处理后排入市政污水管网。排污水将执行《水污染物排放限值》（DB44/26-2001）相关规定，对环境的影响不大。隔油池油渣定期收集，并委托有资质单位处理废弃物，加油站清罐污水桶装收集后集中交有资质单位处理，不会对环境造成明显影响。

项目储罐区设置双层储罐及双层输油管道，设置双层罐、双层管泄漏报警器，可通过泄漏报警器对储罐、管道泄漏情况进行监测，发现泄漏及时采取措施，不会对外界造成影响。卸油口设置切断球阀，异常状况下可及时关阀，起到紧急切断作业；同时卸车管道上设置卸油防溢阀，当油罐装载量达到95%罐容时自动切断进料，保障卸车时油品不满溢、泄漏。加油机底部拟设防渗漏槽，可收集泄漏液；加油软管上设安全拉断阀，加油机底部的供油管道上设剪切阀，事故状态下可通过站房控制室紧急停止切断加油，保障加油过程油品不泄漏。

本项目设隔油装置、双层罐、双层管、渗漏检测报警装置、清洗污水收集处理系统等措施可满足该项目紧急状态下清净下水的需要。

4.5 比对《汽车加油加气加氢站设计与施工规范》检查分析

根据《加油站安全检查表》（见前述本报告附件3.2节），通过该加油站安全检查表，对加油站的法规符合性、站址选择、站内平面布置、加油工艺及设施、消防设施和给排水、电气、防雷防静电、报警和紧急切断系统等单元进行逐项检查，适用检查项均合格，没有不合格项。本次安全检查表结论为合格。

4.6 风险点危险源辨识

风险点危险源辨识

根据《江西省安监局转发应急管理部关于印发危险化学品生产储存企业安全风险评估诊断分级指南（试行）通知》（赣安监管二字〔2018〕56号）的相关规定，对危险化学品经营企业评估风险等级划分，白鹅加油站属于该规范中规定的危险化学品经营企业（加油站），其周边没有学校、幼儿园、医院、养老院、交通、商业、文化、旅游以及住宅小区、街道等人员密集场所，因此划分风险等级为“蓝色”，属于低危险度。

根据《江西省安监局转发应急管理部关于印发危险化学品生产储存企业安全风险评估诊断分级指南（试行）通知》（赣安监管二字〔2018〕56号）的相关规定，对白鹅加油站的安全风险评估诊断分级，对照《分级指南（试行）》，该加油站的得分为97.9，安全风险等级为“蓝色”。有关风险评估诊断分级如下。

附表 4-1 白鹅加油站安全风险评估诊断分级表

类别	项目（分值）	评估内容	评估记录	扣分值
1. 固有危险性	重大危险源 (10分)	存在一级危险化学品重大危险源的,扣10分;	不构成重大危险源。	0
		存在二级危险化学品重大危险源的,扣8分;	不构成重大危险源。	
		存在三级危险化学品重大危险源的,扣6分;	不构成重大危险源。	
		存在四级危险化学品重大危险源的,扣4分。	不构成重大危险源。	
	物质危险性 (5分)	生产、储存爆炸品的(实验室化学试剂除外),每一种扣2分;	没有生产、储存爆炸品。	0
		生产、储存(含管道输送)氯气、光气等吸入性剧毒化学品的(实验室化学试剂除外),每一种扣2分;	没有生产、储存(含管道输送)氯气、光气等吸入性剧毒化学品。	0
		生产、储存其他重点监管危险化学品的(实验室化学试剂除外),每一种扣0.1分。	储存的汽油属于重点监管危险化学品,扣0.1分。	-0.1
	危险化工工艺种类 (10分)	涉及18种危险化工工艺的,每一种扣2分。	没有涉及危险化工工艺。	0
	火灾爆炸危险性	涉及甲类/乙类火灾危险性类别厂房、库房或者罐区的,每涉及一处扣1/0.5	有加油区和油罐区共一处,扣2分。	-2

类别	项目（分值）	评估内容	评估记录	扣分值
	（5分）	分； 涉及甲类、乙类火灾危险性罐区、气柜与加热炉等与产生明火的设施、装置比邻布置的，扣5分。	该加油站内没有设置产生明火的设施、装置。	0
2. 周边环境	周边环境（10分）	企业在化工园区（化工集中区）外的，扣3分；	该项内容对加油站不适用。	0
		企业外部安全防护距离不符合《危险化学品生产、储存装置个人可接受风险标准和社会可接受风险标准（试行）》的，扣10分。	外部安全防护距离符合规范要求。	0
3. 设计与评估	设计与评估（10分）	国内首次使用的化工工艺未经过省级人民政府有关部门组织安全可靠论证的，扣5分；	不属于国内首次使用的化工工艺。	0
		精细化工企业未按规范性文件要求开展反应安全风险评估的，扣10分；	不属于精细化工企业。	0
		企业危险化学品生产储存装置均由甲级资质设计单位进行全面设计的，加2分。	此项不加分。	0
4. 设备	设备（5分）	使用淘汰落后安全技术工艺、设备目录列出的工艺及设备的，每一项扣2分；	没有使用淘汰落后安全技术工艺、设备。	0
		特种设备没有办理使用登记证书的，或者未按要求定期检验的，扣2分；	没有涉及特种设备。	0
		化工生产装置未按国家标准要求设置双电源或者双回路供电的，扣5分。	不属于化工生产装置。	0
5. 自控与安全设施	自控与安全设施（10分）	涉及重点监管危险化工工艺的装置未按要求实现自动化控制，系统未实现紧急停车功能，装备的自动化控制系统、紧急停车系统未投入使用的，扣10分；	没有涉及重点监管危险化工工艺。	0
		涉及毒性气体、液化气体、剧毒液体的一级、二级重大危险源的危险化学品罐区未配备独立的安全仪表系统的，扣10分；	没有涉及毒性气体、液化气体、剧毒液体的一级、二级重大危险源。	0
		构成一级、二级重大危险源的危险化学品罐区未实现紧急切断功能的，扣5分；	未构成重大危险源。	0
		危险化学品重大危险源未设置压力、液位、温度远传监控和超限报警装置的，每涉及一项扣1分；	未构成重大危险源。	0
		涉及可燃和有毒有害气体泄漏的场所未按国家标准设置检测声光报警设施的，每一处扣1分；	未涉及可燃和有毒有害气体泄漏的场所。	0
		防爆区域未按国家标准安装使用防爆电气设备的，每一处扣1分；	未发现防爆区域内安装使用非防爆电气设	0

类别	项目（分值）	评估内容	评估记录	扣分值
			备	
		甲类、乙类火灾危险性生产装置内设有办公室、操作室、固定操作岗位或休息室的，每涉及一处扣 5 分。	甲类、乙类火灾危险性生产装置内没有设置办公室、操作室、固定操作岗位或休息室。	0
6. 人员资质	人员资质 (15 分)	企业主要负责人和安全生产管理人员未依法经考核合格的，每一人次扣 5 分；	企业主要负责人和安全生产管理人员依法经考核合格。	0
		企业专职安全生产管理人员不具备国民教育化工化学类（或安全工程）中等职业教育以上学历或者化工化学类中级以上专业技术职称的，每一人次扣 5 分；	该项内容对加油站不适用。	0
		涉及“两重点一重大”装置的生产、设备及工艺专业管理人员不具有相应专业大专以上学历的，每一人次扣 5 分；	该项内容对加油站不适用。	0
		企业未按有关要求配备注册安全工程师的，扣 3 分；	该项内容对加油站不适用。	0
		企业主要负责人、分管安全生产工作负责人、安全管理部门主要负责人为化工类专业毕业的，每一人次加 2 分。	该加油站此项不加分。	0
7. 安全管理制度	管理制度 (10 分)	未制定操作规程和工艺控制指标或者制定的操作规程和工艺控制指标不完善的，扣 5 分；	加油站已制定操作规程和工艺控制指标。	0
		动火、进入受限空间等特殊作业管理制度不符合国家标准或未有效执行的，扣 10 分；	动火、进入受限空间等特殊作业管理制度符合国家标准。	0
		未建立与岗位相匹配的全员安全生产责任制的，每涉及一个岗位扣 2 分。	有建立与岗位相匹配的全员安全生产责任制。	0
8. 应急管理	应急配备	企业自设专职消防应急队伍的，加 3 分。	加油站设置有兼职消防应急队伍，本项不加分。	0
9. 安全管理绩效	安全生产标准化达标	安全生产标准化为一级的，加 15 分；	该加油站此项不加分。	0
		安全生产标准化为二级的，加 5 分；	该加油站此项不加分。	0
		安全生产标准化为三级的，加 2 分。	该加油站此项不加分。	0
	安全事故情况 (10 分)	三年内发生过 1 起较大安全事故的，扣 10 分；	该加油站为新建加油站，本项不适用。	0
		三年内发生过 1 起安全事故造成 1-2 人死亡的，扣 8 分；	该加油站为新建加油站，本项不适用。	0
		三年内发生过爆炸、着火、中毒等具有社会影响的安全事故，但未造成人员伤亡的，扣 5 分；	该加油站为新建加油站，本项不适用。	0

类别	项目（分值）	评估内容	评估记录	扣分值
		五年内未发生安全事故的，加 5 分。	该加油站为新建加油站，本项不适用。	0
总得分		97.9	风险等级	蓝色
存在下列情况之一的企业直接判定为红色（最高风险等级）				
新开发的危险化学品生产工艺未经小试、中试和工业化试验直接进行工业化生产的；				不存在
在役化工装置未经正规设计且未进行安全设计诊断的；				不存在
危险化学品特种作业人员未持有有效证件上岗或者未达到高中以上文化程度的；				不存在
三年内发生过重大以上安全事故的，或者三年内发生 2 起较大安全事故，或者近一年内发生 2 起以上亡人一般安全事故的。				不存在
备注： 1. 安全风险从高到低依次对应为红色、橙色、黄色、蓝色。总分在 90 分以上（含 90 分）的为蓝色；75 分（含 75 分）至 90 分的为黄色；60 分（含 60 分）至 75 分的为橙色；60 分以下的为红色。 2. 每个项目分值扣完为止，最低为 0 分。 3. 储存企业指带储存的经营企业。				

4.7 安全管理制度、人员培训费用、安全费用投入评价

本项目为新建设项目，已制定了比较齐全的管理制度和岗位操作规程，包括：安全生产责任制度、危险化学品购销管理制度、危险化学品安全管理制度（包括防火、防爆、防中毒、防泄漏管理等内容）、安全投入保障制度、安全生产奖惩制度、安全生产教育培训制度、隐患排查治理制度、安全风险管理制度、应急管理制度、事故管理制度、职业卫生管理制度、岗位安全操作规程，以及重大事故及灾害应急处理预案等，项目建成后切实落实，以保障安全生产。

在人员的培训方面，该加油站按《安全生产法》的要求，安全技术负责人、安全管理人员，且单位主要负责人和安全管理人员须按要求经安监系统的再教育培训并考核合格，加油、卸油等操作人员须定期经安全培训合格后上岗，所有新增员工需经岗前安全、业务培训考试合格后方可上岗。本项目预计总投资约 1457.29 万元，并设置包括防火防爆、防静电、防雷、防渗漏、监控等安全设施的费用投入，安全投入约 30 万元，可满足项目所需。所需资金由会昌县金澳农业发展投资有限公司江西销售分公司出资。

F5 安全预评价依据的国家现行有关安全生产法律、法规和部门规章及标准的目录

5.1 法律、法规依据

1、《中华人民共和国安全生产法》

中华人民共和国主席令[2014 修订]第 13 号，88 号令修订

2、《中华人民共和国消防法》

中华人民共和国主席令〔2008〕第 6 号，2021 年 81 号修订

3、《中华人民共和国特种设备安全法》

中华人民共和国主席令[2013]第 4 号

4、《中华人民共和国突发事件应对法》

2024 年 6 月 28 日第十四届全国人民代表大会常务委员会第十次会议修订

5、《中华人民共和国水污染防治法》

2017 年 6 月 27 日第十二届全国人民代表大会常务委员会第二十八次会议修正

6、《中华人民共和国大气污染防治》

2015 年 8 月 29 日第十二届全国人民代表大会常务委员会第十六次会议第二次修订

7、《中华人民共和国劳动法》

中华人民共和国主席令第 28 号，[2018 年修正]第 24 号

8、《中华人民共和国职业病防治法》

中华人民共和国主席令[2011]第 52 号，2018 年 24 号令修订

9、《中华人民共和国环境保护法》 中华人民共和国主席令[2014]第 9 号

10、《中华人民共和国气象法》 中华人民共和国主席令第 23 号[2016 修订]

10、《生产安全事故应急条例》 国务院令[2019]第 708 号

11、《危险化学品安全管理条例》 国务院令第 591 号[2013 第 645 号修订]

12、《生产安全事故报告和调查处理条例》 国务院令[2007]第 493 号

- 13、《工伤保险条例》 国务院令 第 586 号 [2011 修订]
- 14、《易制毒品安全管理条例》 国务院令 第 445 号 [根据 2018 年 9 月 18 日国务院令 第 703 号《国务院关于修改部分行政法规的决定》第三次修改。]
- 15、《监控化学品管理条例》 国务院令 第 190 号 [2011 修订]
- 16、《公路保护条例》 国务院令 [2011] 第 593 号
- 17、《危险化学品安全综合治理方案》 国办发〔2016〕88 号
- 18、《关于实施遏制重特大事故工作指南全面加强安全生产源头管控和安全准入工作的指导意见》 安委办〔2017〕7 号
- 19、《涉及危险化学品安全风险的行业品种目录》 安委〔2016〕7 号
- 20、《关于全面实施危险化学品企业安全风险研判与承诺公告制度的通知》 应急〔2018〕74 号
- 21、《涉及危险化学品安全风险的行业品种目录》的通知 安委〔2016〕7 号
- 22、《中国严格限制的有毒化学品名录》（2018 年）
2017 年 12 月环境保护部、商务部和海关总署联合发布
- 23、《〈中华人民共和国监控化学品管理条例〉实施细则》
2018 年工信部第 48 号
- 24、《江西省实施〈中华人民共和国气象法〉办法》
2001 年 12 月 01 日省人大常委会公告第 84 号
- 25、《江西省安全生产条例》
2023 年 7 月 26 日江西省第十四届人民代表大会常务委员会第三次会议第二次修订
- 26、《江西省消防条例》2020 年 11 月 25 日江西省第十三届人民代表大会常务委员会第二十五次会议第六次修正
- 27、《江西省安监局转发应急管理部关于印发危险化学品生产储存企业安全风险评估诊断分级指南（试行）通知》 赣安监管二字〔2018〕56 号

5.2 行政规章及规范性文件

- 1、《国务院关于进一步加强对企业安全生产工作的通知》 国发[2010]23号
- 2、《国务院关于进一步加强对消防工作的意见》 国发[2006]15号
- 3、《国务院关于印发水污染防治行动计划的通知》 国发[2015]17号
- 4、《危险化学品目录（2015版）》 十部委联合公告[2015]第5号
- 5、《重点监管危险化工工艺目录（2013年完整版）》
原国家安全生产监督管理局安监总管三[2013]12号
- 6、《关于公布首批重点监管的危险化工工艺目录的通知》
国家应急管理部安监总管三（2009）116号
- 7、《国家安全监管总局关于公布第二批重点监管危险化工工艺目录和调整首批重点监管危险化工工艺中部分典型工艺的通知》
国家安全生产管理监督管理局安监总管三（2013）3号
- 8、《危险化学品建设项目安全设施目录（试行）》
安监总危化[2007]225号
- 9、《关于全面实施危险化学品企业安全风险研判与承诺公告制度的通知》
应急管理部（2018）74号
- 10、《高毒物品目录》 卫法监发[2003]142号
- 11、《危险化学品经营许可证管理办法》
原国家安监总局令第55号（79号令修改）
- 12、《建设项目安全设施“三同时”监督管理办法》
原国家安监总局令第36号，总局令第77号修改
- 13、《危险化学品建设项目安全监督管理办法》
原国家安监总局令第45号发布，总局令第77号修改
- 14、《应急管理部关于印发〈化工园区安全风险排查治理导则（试行）〉和〈危险化学品企业安全风险隐患排查治理导则〉的通知》
（应急〔2019〕78号）
- 15、《化工和危险化学品生产经营单位重大生产安全事故隐患判定标准（试

- 行)》 原安监总管三(2017)121号
- 16、《生产经营单位安全培训规定》
原国家安监总局令第3号(2015年7月1日80号令修改)
- 17、《生产安全事故应急预案管理办法》
原国家安监总局88号令,应急管理部第2号令(2019年修改)
- 18、《特别管控危险化学品目录(第一版)》
应急管理部等4部门公告(2020年第3号)
- 19、《国家安全监管总局关于进一步加强化学品罐区安全管理的通知》
原安监总管三(2014)68号
- 20、《国家安全监管总局办公厅关于进一步加强加油站安全生产工作的通知》
原安监总厅管三(2016)8号
- 21、《国家安全监管总局关于公布首批重点监管的危险化学品名录的通知》
原安监总管三[2011]95号
- 22、《国家安全监管总局关于公布第二批重点监管危险化学品名录的通知》
原安监总管三[2013]12号
- 23、《首批重点监管的危险化学品安全措施和应急处置原则》
原安监总厅管三[2011]142号
- 24、《用人单位劳动防护用品管理规定》 原安监总厅安健(2015)124号
- 25、《各类监控化学品名录》 工业和信息化部令[2020]第52号修
订
- 26、《易制爆危险化学品名录(2017年版)》 公安部 2017年7月25日
- 27、《关于开展油气等危险化学品罐区专项安全大检查的通知》
安委办[2015]89号
- 28、《企业安全生产费用提取和使用管理办法》 财企[2022]16
号
- 29、《关于全面加强危险化学品安全生产工作的意见》 厅字[2020]3号
- 30、《江西省环境保护厅关于加快推进加油站地下油罐更新改造工作的函》
赣环水函(2017)28号

- 31、《江西省安全生产专项整治三年行动实施方案》
省安委会(2020-05-18 发布)
- 32、《江西省安全生产专项整治三年行动“十大攻坚战”工作方案的通知》
赣安〔2021〕2号
- 33、《江西省安全生产监督管理局关于贯彻〈危险化学品经营许可证管理办法〉的通知》
赣安监管二字〔2013〕14号
- 34、《江西省成品油市场管理实施办法(试行)》
赣商商贸字〔2010〕17号
- 35、《江西省化工企业安全生产五十条禁令》 赣安监管二字〔2013〕15号
- 36、《江西省危险化学品建设项目安全监督管理实施细则》(试行)的通知
赣应急字〔2021〕100号
- 37、《江西省化工企业自动化提升实施方案》 赣应急字〔2021〕190号
- 38、《关于开展全市加油站合法合规性专项执法检查的通知》
赣市安监〔2018〕73号
- 39、《赣州市安委会印发安全生产专项整治三年行动实施方案》
赣市安〔2020〕4号
- 40、《关于进一步加强防雷安全管理工作的意见》 赣安办字〔2010〕31号
- 41、《关于加强加油站地埋油罐等重大安全设施进行技术更新改造安全监管的紧急通知》
赣市安监〔2017〕72号
- 42、《关于开展全市加油站合法合规性专项执法检查的通知》
赣市安监〔2018〕73号
- 43、《关于进一步规范和加强加油站安全管理工作的通知》
赣市安监〔2018〕76号

5.3 主要标准、规范

- 1、《企业职工伤亡事故分类标准标准》 GB6441-1986
- 2、《消防安全标志设置要求》 GB15630-1995

- 3、《常用化学危险品贮存通则》 GB15603-1995
- 4、《成品油零售企业管理技术规范》 SB/T10390-2004
- 5、《建筑灭火器配置设计规范》 GB50140-2005
- 6、《防止静电事故通用导则》 GB12158-2006
- 7、《工业场所有害因素职业接触限值 第二部分：物理因素》 GBZ2.2-2007
- 8、《加油站大气污染物排放标准》 GB 20952-2020
- 9、《安全评价通则》 AQ8001-2007
- 10、《安全预评价导则》 AQ8002-2007
- 11、《危险场所电气防爆安全规范》 AQ3009-2007
- 12、《加油站作业安全规范》 AQ3010-2022
- 13、《油气回收系统工程技术导则》 Q/SH0117-2007
- 14、《个体防护装备配备规范第1部分：总则》 GB 39800.1—2020
- 15、《安全色》 GB2893-2008
- 16、《工业金属管道设计规范》 GB501316-2008
- 17、《燃油加油站防爆安全技术》 GB 22380.1-2008
- 18、《生产过程危险和有害因素分类与代码》 GB/T13861-2022
- 19、《建筑物防雷设计规范》 GB50057-2010
- 20、《建筑抗震设计规范（2016年版）》 GB50011-2010
- 21、《加油站服务技术规范》 SB/T 10591-2011
- 22、《建筑物电子信息系统防雷技术规范》 GB50343-2012
- 23、《危险货物品名表》 GB12268-2025
- 24、《油气回收处理设施技术标准》 GB50759-2022
- 25、《双层罐渗漏检测系统》 GB/T 30040-2013
- 26、《易燃易爆性商品储存养护技术条件》 GB17914-2013
- 27、《汽车加油站防雷装置检测技术规范》 DB36/T720-2013
- 28、《建筑设计防火规范（2018年版）》 GB50016-2014
- 29、《爆炸危险环境电力装置设计规范》 GB50058-2014
- 30、《仓储场所消防安全管理通则》 XF 1131-2014

- 31、《中国地震动参数区划图》 GB18306-2015
- 32、《加油站用埋地钢-玻璃纤维增强塑料双层油罐工程技术规范》
SH/T3178-2015
- 33、《钢质管道外腐蚀控制规范》 GB/T 21447 -2018
- 34、《车用柴油》 GB19147-2016
- 35、《车用汽油》 GB17930-2016
- 36、《用电安全导则》 GB/T13869-2017
- 37、《燃油加油站防爆安全技术 第 1 部分：燃油加油机防爆安全技术要求》
GB T 22380.1-2017
- 38、《油气回收装置通用技术条件》 GB/T 35579-2017
- 39、《油气回收系统防爆技术要求》 GB/T 34661-2017
- 40、《危险化学品重大危险源辨识》 GB18218-2018
- 41、《工业场所有害因素职业接触限值 第一部分：化学有害因素》
GBZ2.1-2019
- 42、《燃油加油站防爆安全技术 第 2 部分：加油机用安全拉断阀结构和性能的安全要求》
GB/T 22380.2-2019
- 43、《燃油加油站防爆安全技术 第 3 部分：剪切阀结构和性能的安全要求》
GB/T 22380.3-2019
- 44、《危险化学品经营企业安全技术基本要求》 GB-18265-2019
- 45、《图形符号安全色和安全标志第 5 部分：安全标志使用原则与要求》
GB/T2893.5-2020
- 46、《生产经营单位生产安全事故应急预案编制导则》 GB/T29639-2020
- 47、《汽车加油加气站消防安全管理》 XF/T 3004-2020
- 48、《汽车加油加气加氢站技术标准》 GB50156-2021
- 49、《汽车加油(气)站、轻质燃油和液化石油气 汽车罐车用阻隔防爆储罐技术要求》 AQ3001-2021

F6 收集的文件、资料目录

- 1、会昌县金澳农业发展投资有限公司营业执照
- 2、江西省企业投资项目备案凭证
- 3、不动产权证
- 4、建设用地规划许可证

1、会昌县金澳农业发展投资有限公司营业执照



国家企业信用信息公示系统网址：<http://www.gsxt.gov.cn>

国家市场监督管理总局监制

2、江西省企业投资项目备案凭证

江西省企业投资项目备案凭证

会昌县金澳农业发展投资有限公司：

按照《企业投资项目核准和备案管理条例》（国务院令第673号）
《企业投资项目核准和备案管理办法》（国家发展和改革委员会令
2017年第2号）《江西省企业投资项目核准和备案管理办法》（省政府令
第236号）等有关规章制度要求，你单位提供的会昌县金澳农业发展投资
有限公司白鹅加油站建设项目（项目统一代码为：2505-360733-04-
01-437366），符合备案要求，项目备案信息的真实性、合法性和完整
性由你单位负责。

项目备案后，项目法人发生变化，项目建设地点、规模、内容发生
重大变更，或者放弃项目建设的，项目单位应当通过江西省投资项目在
线审批监管平台及时告知项目备案机关，并修改相关信息。项目建设单
位在开工建设前，应当根据相关法律法规规定办理其他相关手续。




江西省企业投资项目备案登记信息表



江西省企业投资项目备案登记信息表

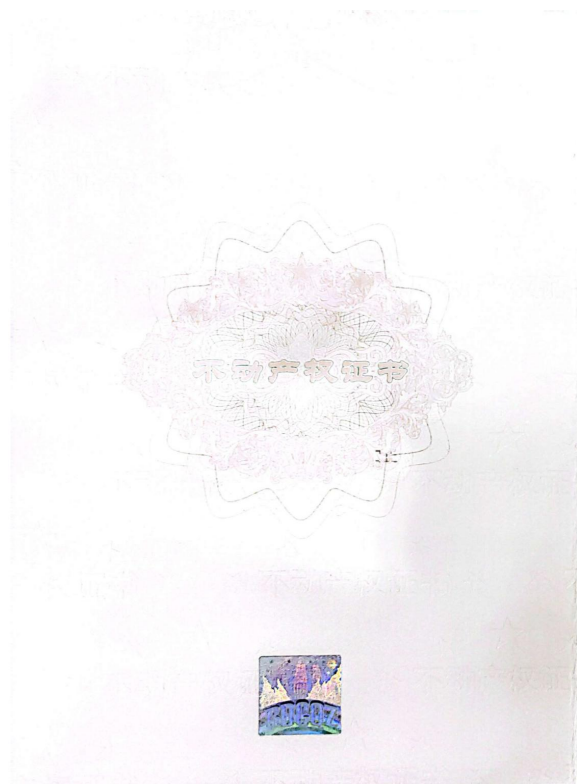
备案日期：2025年05月08日

项目基本信息	项目名称	会昌县金澳农业发展投资有限公司白鹅加油站建设项目				
	项目代码	2505-360733-04-01-437366				
	项目拟建地址	S217省道会昌县白鹅乡水东村				
	所属行业	液化石油气接收或存储	项目资本金	333.57万元		
	建设起止年限	202507~202706	项目建筑面积	413.9平方米		
	建设内容及规模	本项目规划总用地面积为1817.73平方米，总建筑面积413.9平方米，计容建筑面积413.9平方米。其中拟建站房1栋，1层，建筑面积144平方米，主要功能营业厅，值班室、办公室、配电房、卫生间；拟建埋地油罐区一个（内设4台50立方双层油罐）；拟建加油区1个，一层（其中加油罩棚面积399平方米，加油机4台）；拟建阳光棚面积140.8平方米，机动车充电停车位若干以及配套绿化、电气、给排水、内部道路、围墙等附属设施。				
项目投资情况 (单位：万元)	固定资产投资				铺底流动资金	合计
	土建	设备	其他	小计		
	540	127.85	766.46	1434.31	22.98	1457.29
企业基本情况	项目单位名称	会昌县金澳农业发展投资有限公司	法人代表	91360733MA382EKL8N		
	单位地址	江西省赣州市会昌县文武坝镇小坝安置区A区17栋66号		邮政编码	342600	
	企业登记注册类型	国有(内资)		注册资金	60000万元	
项目变更情况	赋码日期	2025-05-08				
	项目单位承诺：对备案项目的真实性、合法性、完整性负责；已知悉国家产业政策和准入标准，确认本项目不属于产业政策禁止投资建设的项目或实行核准制管理的项目；依法依规办理各项报建审批手续后开工建设；如有违规情况，愿承担相关的法律责任。 安全生产要求：要强化安全生产管理，按照相关规章制度压实项目单位及相关责任主体安全生产及监督责任，严防安全事故发生；要加强施工环境分析，认真排查并及时消除项目本身与周边设施相交相邻等可能存在的安全隐患，保障施工安全。					

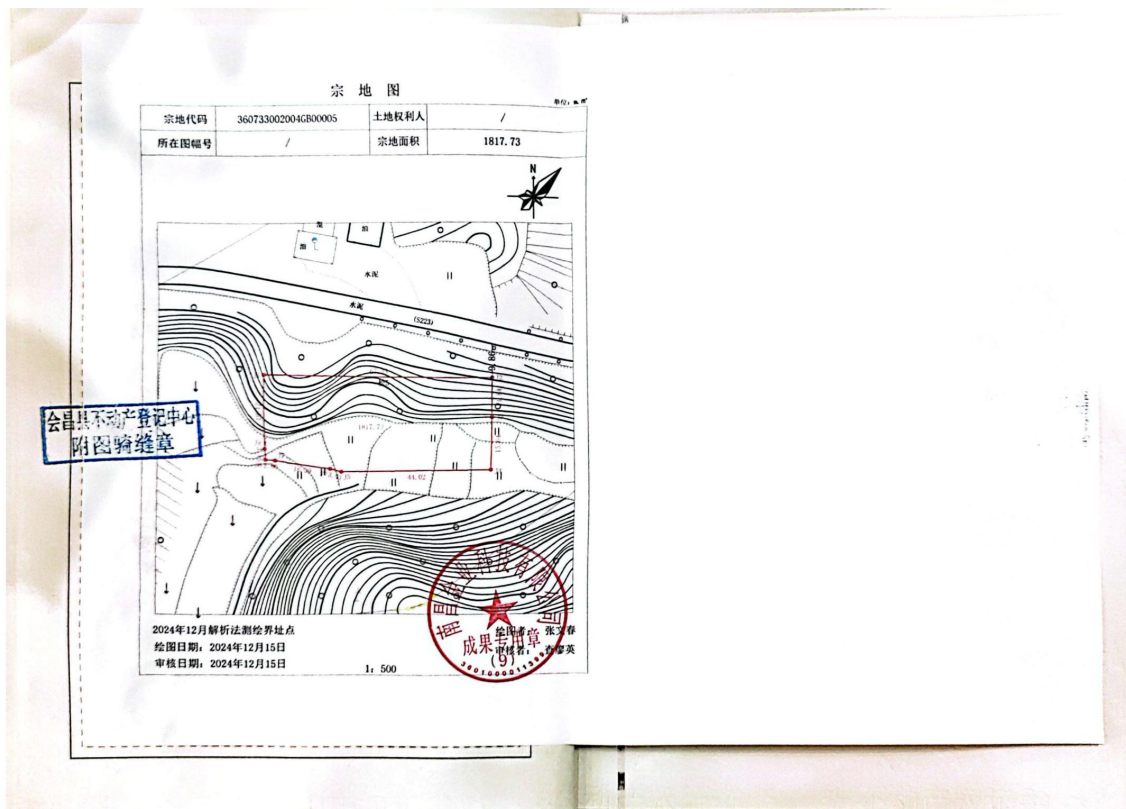
提示：备案证明文件仅代表备案机关确认收到建设单位项目备案信息的证明，不具备行政许可效力；备案有效期为两年，项目两年内未开工建设且未办理延期的，自动失效；项目在备案有效期内开工建设的，长期有效。

注：此件由会昌县行政审批局提供,仅供办理政务服务事项时使用,有效期至2027-05-08

3、不动产权证书



CS 扫描全能王
3亿人都在用的扫描App



CS 扫描全能王
3亿人都在用的扫描App

附 记

业务流水号：2024531889
该不动产土地用途为商业用地（加油加气站用地）；主体建筑物性质为加油加气站建筑；规划建筑总面积为1817.73平方米；建筑容积率不高于1；建筑密度不高于35%；绿地率不低于20%；其他土地利用要求详见规划条件通知书。

4、建设用地规划许可证

