

赣州石磊新能源科技有限公司  
石磊新能源锂离子电池电解液技术改造扩能项目  
安全条件评价报告

评价机构名称：江西伟灿工程技术咨询有限责任公司

资质证书编号：APJ-(赣)-008

法定代表人：李金华

评价负责人：沈卫平

出版日期：2025年12月

## 评价人员

	姓名	专业	资格证书号	从业登记编号	签字
项目负责人	沈卫平	化工工艺	S011041000110192002456	037975	
项目组成员	李晶	安全	1500000000200342	030474	
	林庆水	电气	S011035000110192001611	038953	
	张巍	化工机械	S011035000110191000663	026030	
	姚军	自动化	S011035000110201000601	014275	
报告编制人	沈卫平	化工工艺	S011041000110192002456	037975	
	李晶	安全	1500000000200342	030474	
报告审核人	曾祥荣	安全	S011041000110192002791	026427	
过程控制负责人	邹乐兴	安全	1500000000301294	026103	
技术负责人	刘宇澄	化工工艺	S011035000110201000587	023344	

## 安全评价技术服务承诺书

一、在该项目安全评价活动过程中，我单位严格遵守《中华人民共和国安全生产法》及相关法律、法规和标准的要求。

二、在该项目安全评价活动过程中，我单位作为第三方，未受到任何组织和个人的干预和影响，依法独立开展工作，保证了技术服务活动的客观公正性。

三、我单位按照实事求是的原则，对本项目进行安全评价，确保出具的报告均真实有效，报告所提出的措施具有针对性、有效性和可行性。

四、我单位对该项目安全评价报告中结论性内容承担法律责任。

江西伟灿工程技术咨询有限责任公司

2025年12月

## 前 言

赣州石磊新能源科技有限公司成立于2017年05月17日，注册地位于江西省赣州市会昌县筠门岭镇氟盐化工产业基地，法定代表人为杨赋斌。经营范围包括锂电新能源材料（含正极、负极、隔膜、电解液、六氟磷酸锂）的研发、生产、销售、贸易及技术推广、技术咨询（以上项目危险化学品除外）；自营和代理各类商品和技术的进出口业务（实行国营贸易管理的货物除外）。会昌县筠门岭镇氟盐化工产业基地是江西省规划的化工园区，厂址四至范围均处于园区内部。

赣州石磊新能源科技有限公司于2018年1月通过网上挂牌出让方式取得该宗地国有建设用地使用权，用于年产2万吨锂离子动力电池电解液项目建设，土地面积14633.88m<sup>2</sup>(21.95亩)，2018年办理了《建设用地规划许可证》等规划许可手续。但由于市场变化，“年产2万吨锂离子动力电池电解液项目”未开工建设。该公司于2019年9月4日取得会昌县发展和改革委员会出具的《江西省工业企业技术改造项目备案通知书》（项目名称：年产4万吨锂离子动力电池电解液及配套1.2万吨六氟磷酸锂项目），开始在该宗地投资建设年产4万吨锂离子动力电池电解液及其配套1.2万吨六氟磷酸锂项目，于2019年9月9日取得赣州市行政审批局出具的《关于赣州石磊新能源科技有限公司年产4万吨锂离子动力电池电解液及其配套1.2万吨六氟磷酸锂项目安全条件审查的批复》（赣市行审证（3）字[2019]434号），2020年1月19日取得赣州市行政审批局出具的《关于赣州石磊新能源科技有限公司年产4万吨锂离子动力电池电解液及其配套1.2万吨六氟磷酸锂项目安全条件审查的批复》（赣市行审证（3）字[2020]17号），2020年9月23日完成竣工验收，于2021年1月18日取得安全生产许可证，许可范围：锂离子动力电池电解液（40000t/a）、六氟磷酸锂（2000t/a）；由于经营策略调整，该公司决定取消六氟磷酸锂生产线，不再生产六氟磷酸锂产品，于2022年6月向县应急管理局报告停产，并核销了重大危险源。至此，该公司的产品和产能仅剩4万吨锂离子动力电池电解液。2023年12月、2024年该公司进行了两次优化设计变更，增大含量30%六氟磷酸锂的锂离子电解液的生产比例，对部分设备设施局部进行优化调整，未改变产品总产能，于2025年5月完成了设计变更验收，验收后该项目的产品和产能仅为4万吨锂离子动力电池电解液。2023年8月26日变更了安全生产许可证，变更后的安全生产许可证许可范围：锂离子动力电池电解液（40000t/a）；2024年1月9日对安全生产许可证进行了延期，有效期2024年1月18日至2027年1月17日。

由于生产需要，该公司决定对电池电解液项目进行改造扩能，于 2025 年 2 月 19 日取得会昌县行政审批局印发的《江西省工业企业技术改造项目备案通知书》（项目名称：石磊新能源锂离子电池电解液技术改造扩能项目，项目统一项目代码：2502-360733-07-02-686526）。主要建设内容：在原 40000 吨锂离子电池电解液厂房，生产线现有基础上，引进自动化生产设备，增设超精密过滤系统：增加超精密过滤器 A<sup>~</sup>H（8 个滤筒）、溶剂清洗泵 1 台、洗涤液输送泵 1 台、10m<sup>3</sup>洗涤液溶剂储罐 1 个、液盐输送泵 3 台等；增设液盐沉降系统：30m<sup>3</sup>沉降罐 4 台、30m<sup>3</sup>卧式底液罐 2 台、螺杆式冷冻机组 1 套等，通过工艺优化，提高生产效率和产品质量；在存储设备方面，加大产成品的存储空间，在原有 120m<sup>3</sup>的存储基础上，增加 200m<sup>3</sup>卧式储罐 2 台、6 台氟塑料合金磁力泵，将罐区总储量提高到 600 吨。同时新增工业用地 2253.64m<sup>2</sup>，用于存放空桶，通过增加吨桶数量提高产品库存及周转能力。利用原有 40000 吨锂离子电池电解液厂房共计 3074.76 平方米，不另新增建筑物；产品方案及规模：在原有的年产 40000 吨锂离子电池电解液生产线上，通过提高原材料的技术要求，取消纯化环节，提高原料利用率，无需进行功能添加剂的补充，优化后的生产工艺时长与原来的生产设备工艺时长对比缩减 50%。进而实现将原 40000 吨产能扩至 80000 吨产能。因此，本项目为改扩建项目，产品锂电池电解液列入了《危险化学品目录》（2015 年版，2022 年调整），属于危险化学品生产建设项目，根据《危险化学品生产企业安全生产许可证实施办法》，需变更危险化学品安全生产许可证。

根据 2025 年 11 月 7 日会昌县自然资源局出具的《关于赣州石磊新能源科技有限公司申请变更建设用地规划许可证信息的复函》，本次改扩建拟在原项目基础上通过技术改造和设备升级进行产能提升，不涉及改变用地规模及其他用地条件指标，因此无需申请变更原《建设用地规划许可证》相关信息内容。

改扩建项目生产过程中涉及的物料属于《危险化学品目录》（2015 年版，2022 年调整）的有：碳酸二甲酯、碳酸二乙酯、联苯、氟苯、丁二腈、己二腈、丙酸乙酯、氮气[压缩的]、柴油（发电机专用）、氢氧化钠。另外未列入《危险化学品目录》（2015 年版，2022 年调整）的原料碳酸甲乙酯为类别 3 易燃液体，需要按照危险化学品进行管理。

改扩建项目不涉及重点监管的危险化工工艺；不涉及重点监管的危险化学品；不涉及易制毒化学品；不涉及易制爆化学品；不涉及高毒物品；不涉及特别管控危险化学品。改扩建项目储存单元和生产装置不构成危险化学品重大危险源。

改扩建项目存在的危险、有害因素有火灾、爆炸、触电、机械伤害、灼烫、容器爆炸、中毒和窒息、低温冻伤、物体打击、车辆伤害、高处坠落、淹溺、噪声、高温、低温、粉尘以及其他危险有害因素。改扩建项目最主要的危险因素是火灾爆炸、灼烫、中毒和窒息等。

根据《中华人民共和国安全生产法》、《危险化学品安全管理条例》、《危险化学品建设项目安全监督管理办法》、《建设项目安全设施“三同时”监督管理办法》、《江西省危险化学品建设项目安全监督管理实施细则（试行）》等的要求，新、改、扩建项目必须进行安全评价，以确保工程项目的安全设施与主体工程同时设计、同时施工、同时投产使用，保证建设项目在安全方面符合国家及行业有关的标准和法规。

受赣州石磊新能源科技有限公司的委托，江西伟灿工程技术咨询有限责任公司承担石磊新能源锂离子电池电解液技术改造扩能项目的安全条件评价工作。公司组织了项目评价组，对改扩建项目选址情况进行了考察和论证，并对技术资料进行了调查分析，按照《安全评价通则》（AQ8001-2007）、《安全预评价导则》（AQ8002-2007）和《危险化学品建设项目安全评价细则（试行）》的要求，编制本评价报告。

报告在编制过程中，得到了有关部门及相关领导、专家、同仁的大力支持，在此深表谢意！同时在编写过程中可能存在的不妥之处，欢迎指正！

# 目 录

前 言 .....	I
目 录 .....	IV
<b>1 安全评价工作经过 .....</b>	<b>1</b>
1.1 前期准备情况 .....	1
1.2 评价对象及范围 .....	1
1.3 工作经过和程序 .....	2
1.4 安全条件评价主要依据 .....	3
<b>2 建设项目概况 .....</b>	<b>5</b>
2.1 建设单位简介 .....	5
2.2 改扩建项目概况 .....	5
2.3 危险化学品包装、运输及储存 .....	39
2.4 工作制度及安全管理机构 .....	41
<b>3 危险、有害因素的辨识结果及依据说明 .....</b>	<b>43</b>
3.1 依据说明 .....	43
3.2 自然危险有害因素分析结果 .....	43
3.3 主要危险、有害物质危险特性综述 .....	43
3.4 生产过程中危险有害因素分析结果 .....	47
3.5 爆炸危险区域划分 .....	48
<b>4 安全评价单元划分结果及理由说明 .....</b>	<b>50</b>
4.1 评价单元划分原则 .....	50
4.2 评价单元划分 .....	51
<b>5 评价方法选择及理由说明 .....</b>	<b>52</b>
<b>6 定性、定量分析危险、有害程度的结果 .....</b>	<b>54</b>
6.1 固有危险程度分析结果 .....	54
6.2 风险程度分析结果 .....	56
<b>7 安全条件和安全生产条件分析结果 .....</b>	<b>60</b>
7.1 安全条件分析结果 .....	60
7.2 安全生产条件可靠性分析结果 .....	60
<b>8 安全对策与建议 .....</b>	<b>64</b>
8.1 补充的安全对策与建议 .....	64
<b>9 安全评价结论 .....</b>	<b>87</b>
9.1 主要危险、有害因素评价结论 .....	87
9.2 重点防范的主要危险、有害因素 .....	88
9.3 应重视的安全对策措施建议 .....	88
9.4 建设项目的危险、有害因素可控制程度 .....	89
9.5 安全评价结论 .....	90

<b>10 与建设单位交换意见的情况结果</b> .....	<b>91</b>
<b>附件一 选用的安全评价方法简介</b> .....	<b>92</b>
F1.1 评价方法的选择.....	92
F1.2 评价单元的划分.....	105
<b>附件二 危险、有害因素辨识及分析过程</b> .....	<b>106</b>
F2.1 主要危险有害物质分析.....	106
F2.2 自然危险、有害因素分析.....	137
F2.3 生产过程危险有害因素分析.....	139
F2.4 危险有害因素分布情况.....	147
F2.5 爆炸危险区域的划分.....	148
F2.6 重点监管的危险化工工艺辨识.....	149
F2.7 重大危险源辨识.....	149
<b>附件三 定性、定量分析危险、有害程度的过程</b> .....	<b>153</b>
F3.1 固有危险程度分析.....	153
<b>附件四 建设项目风险程度分析</b> .....	<b>159</b>
F4.1 建设项目出现具有爆炸性、可燃性、毒性、腐蚀性的化学品泄漏的可能性.....	159
F4.2 出现具有爆炸性、可燃性的化学品泄漏后具备造成爆炸、火灾事故的条件和需要的时间.....	160
<b>附件五 建设项目安全条件分析</b> .....	<b>164</b>
F5.1 建设项目选址及周边环境评价.....	164
F5.2 建设项目外部安全防护距离分析.....	169
<b>附件六 建设项目安全生产条件可靠性分析</b> .....	<b>177</b>
F6.1 总平面布置与建（构）筑物单元分析评价.....	177
F6.2 主要工艺、技术和装置（设施）单元分析评价.....	184
F6.3 储存和运输单元分析评价.....	196
F6.4 特种设备单元分析评价.....	199
F6.5 公用工程与辅助设施单元评价分析.....	200
F6.6 自动控制与仪表单元评价分析.....	209
F6.7 危险有害因素及其他安全控制措施单元评价分析.....	220
F6.8 建设项目作业条件危险性评价法.....	223
F6.9 综合安全管理评价分析.....	224
<b>附件七 评价依据</b> .....	<b>229</b>
F7.1 国家相关法律、法规、规定和规范性文件.....	229
F7.2 评价依据的相关基础资料.....	240

# 1 安全评价工作经过

## 1.1 前期准备情况

### 1.1.1 确定安全评价对象和范围

- 1、根据建设项目的实际情况，与建设单位协商拟定安全评价的对象和范围；
- 2、据拟定的评价对象和范围，建设单位与评价单位签订安全评价委托书和安全评价合同；
- 3、评价单位成立安全评价组，评价组到建设单位现场进行察看，确定安全评价对象和范围。

### 1.1.2 收集、整理安全评价所需资料

- 1、评价组通过对现场察看，充分调查研究安全评价对象和范围的相关情况后，收集国内外相关法律法规、标准、规章和规范；收集并分析评价对象的基础资料、相关事故案例；对类比工程进行实地调查。
- 2、根据《危险化学品建设项目安全评价细则（试行）》（国家安监总局文件，安监总危化[2007]255号）的规定，及建设单位的具体情况，评价组编制项目实施计划。

## 1.2 评价对象及范围

### 1.2.1 评价对象

根据建设项目的实际情况，与建设单位协商确定本次评价对象为赣州石磊新能源科技有限石磊新能源锂离子电池电解液技术改造扩能项目。

### 1.2.2 评价范围

本次评价的范围主要对赣州石磊新能源科技有限石磊新能源锂离子电池电解液技术改造扩能项目的选址、总图布置、生产装置及相应配套的公用、辅助设施进行评价。

### 1.2.3 安全评价内容

改扩建项目利用原有 40000 吨锂离子电池电解液厂房共计 3074.76 平方米建设，不另新增建筑物，情况如下：

1、主体工程：101 生产车间（利旧，拆除纯化设备，新增超精密过滤系统、液盐沉降系统）、102 丙类车间（利旧）；

2、储存工程：201 贮罐区（利用现有储罐调整存储方案，碳酸二甲酯储罐由 3 个调整 4 个，碳酸乙烯酯储罐由 4 个调整 3 个（两用一备）；南侧预留空地新增一组卧式储罐，为 2 座 200m<sup>3</sup> 电解液储罐；取消液氮罐及液氮气化装置，新增一个 6m<sup>3</sup> 氮气缓冲罐、氮气来自氟材料公司）、202 甲类仓库（利旧）；新增工业用地 2253.64m<sup>2</sup>，位于 202 甲类仓库西侧，用于存放空桶（无电解液）。

3、公用、辅助工程：103 公用工程间(利旧，新增螺杆式冷冻机组 1 套，新增一台 150kw 柴油发电机)、302 污水处理池（利旧）、控制室（位于石磊集团办公楼，利旧）。根据环保要求：拟增设一套废气处理设施（能力与现有尾气处理设施一致），新增 1 套生活污水一体化设施、1 套生产污水一体化设施（不含可燃液体），事故应急池改造为 301 事故中转池和 303 雨水池。

4、项目的选址、周边环境、总图布置、工艺、设备、安全管理等。

凡涉及该公司改扩建项目的环保及原材料、产品的厂外运输、消防等应执行国家有关标准和规定，不包括在本次评价范围内；涉及该公司的职业危害评价应由建设单位另行组织。

本报告仅对赣州石磊新能源科技有限石磊新能源锂离子电池电解液技术改造扩能项目的生产装置、工艺、公用工程、辅助设施、厂址情况进行安全条件评价，对于以后新增设备、进行技术改造或生产、工艺条件进行改变或用于生产其他产品均不适合本评价结论。

## 1.3 工作经过和程序

### 1.3.1 安全评价工作经过

该建设项目的技术服务合同签订以后，根据其实际情况，我公司与建设单位协商确定安全评价对象和范围；在充分调查研究安全评价对象和范围相关情况后，收集、整理安全评价所需要的各种文件、资料和数据；搜集、整理建设项目所涉及的原料、产品及储存的危险化学品的物理性质、化学性质和危险性，危险类别及数据来源，以及危险化学品包装、储存、运输的技术要求；辨识危险危害因素，并确定建设项目中具有可燃性、爆炸性、毒性、腐蚀性物质的质量、浓度、分布等，对其风险程度进行分析；划分

评价单元；确定评价方法；分析建设项目的安全条件；提出对策、措施与建议；整理归纳安全评价结论。

### 1.3.1 安全评价工作经过

根据《危险化学品建设项目安全评价细则（试行）》的要求，安全评价程序一般包括：前期准备；危险、有害因素识别与分析；确定安全评价单元；选择安全评价方法；定性、定量分析危险、有害程度；分析安全条件；安全对策措施及建议；安全评价结论；与建设单位交换意见；编制安全评价报告等十个部分。评价程序如图1-1所示。

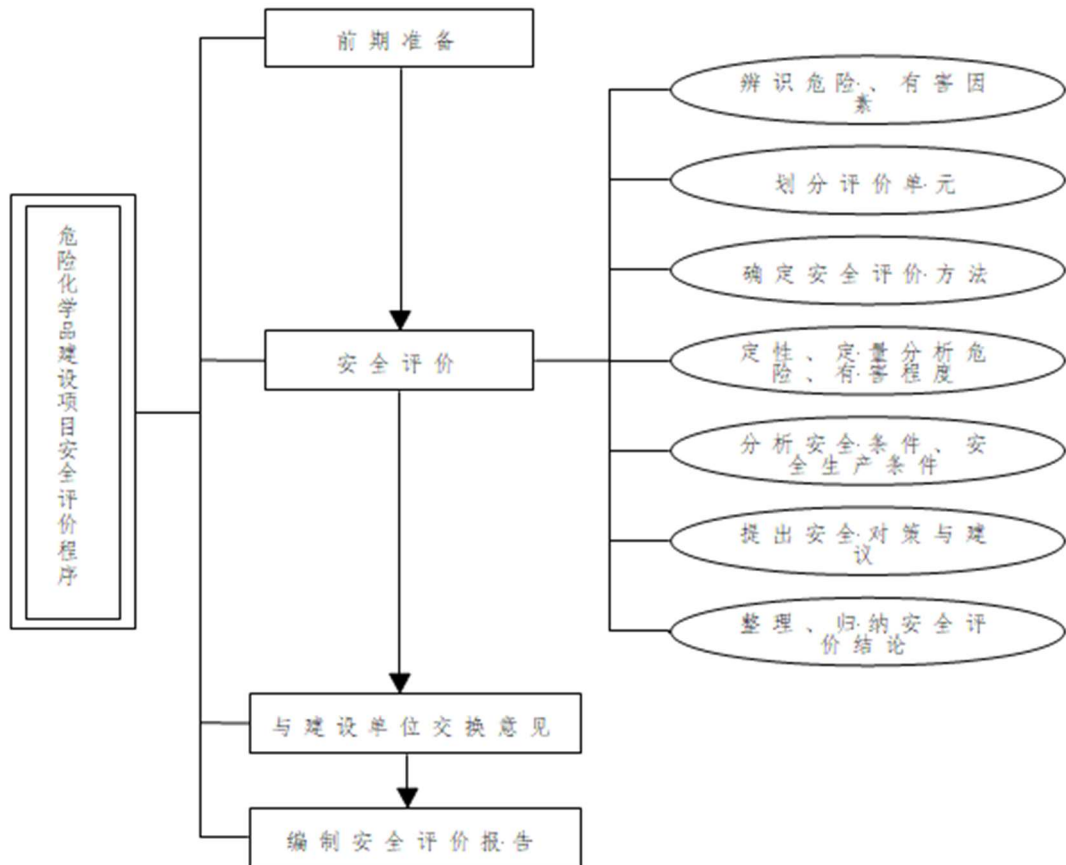


图 1-1 安全评价程序框图

## 1.4 安全条件评价主要依据

### 1.4.1 国家有关安全、职业卫生方面的相关法律、法规

此次安全评价所依据的国家有关安全、职业卫生方面的相关法律、法规见附件七。

#### 1.4.2 评价采用的技术标准

此次安全评价所依据的行业技术标准、规范见附件七。

#### 1.4.3 委托单位提供的文件、资料

详见附件七。

## 2 建设项目概况

### 2.1 建设单位简介

赣州石磊新能源科技有限公司成立于 2017 年 05 月 17 日，注册地位于江西省赣州市会昌县筠门岭镇氟盐化工产业基地，法定代表人为杨赋斌。经营范围包括锂电新能源材料（含正极、负极、隔膜、电解液、六氟磷酸锂）的研发、生产、销售、贸易及技术推广、技术咨询（以上项目危险化学品除外）；自营和代理各类商品和技术的进出口业务（实行国营贸易管理的货物除外）。江西会昌氟盐化工产业基地是江西省规划的化工园区，厂址四至范围均处于园区内部。

赣州石磊新能源科技有限公司 2019 年开始投资建设年产 4 万吨锂离子动力电池电解液及其配套 1.2 万吨六氟磷酸锂项目，于 2019 年 9 月 9 日取得赣州市行政审批局出具的《关于赣州石磊新能源科技有限公司年产 4 万吨锂离子动力电池电解液及其配套 1.2 万吨六氟磷酸锂项目安全条件审查的批复》（赣市行审证（3）字[2019]434 号），2020 年 1 月 19 日取得赣州市行政审批局出具的《关于赣州石磊新能源科技有限公司年产 4 万吨锂离子动力电池电解液及其配套 1.2 万吨六氟磷酸锂项目安全条件审查的批复》（赣市行审证（3）字[2020]17 号），2020 年 9 月 23 日完成竣工验收，于 2021 年 1 月 18 日取得安全生产许可证，许可范围：锂离子动力电池电解液（40000t/a）、六氟磷酸锂（2000t/a）；由于经营策略调整，该公司决定取消六氟磷酸锂生产线，不再生产六氟磷酸锂产品，于 2022 年 6 月向县应急管理局报告停产，并核销了重大危险源。至此，该公司的产品和产能仅剩 4 万吨锂离子动力电池电解液。2023 年 12 月、2024 年该公司进行了两次优化设计变更，增大含量 30%六氟磷酸锂的锂离子电解液的生产比例，对部分设备设施局部进行优化调整，未改变产品总产能，于 2025 年 5 月完成了设计变更验收，验收后该项目的产品和产能仅为 4 万吨锂离子动力电池电解液。2023 年 8 月 26 日变更了安全生产许可证，变更后的安全生产许可证许可范围：锂离子动力电池电解液（40000t/a）；2024 年 1 月 9 日对安全生产许可证进行了延期，有效期 2024 年 1 月 18 日至 2027 年 1 月 17 日。

### 2.2 改扩建项目概况

#### 2.2.1 建设项目基本情况

项目名称：石磊新能源锂离子电池电解液技术改造扩能项目；

建设单位：赣州石磊新能源科技有限公司；

建设地点：江西会昌氟盐化工产业基地（化工园区）；

占地面积：原项目占地面积 14633.88 m<sup>2</sup>，赣（2021）会昌县不动产权第 0009799 号，本项目利用原项目厂区西侧预留工业用地设置 2 处露天戊类堆场，用于存放空桶，新增工业用地 2253.64m<sup>2</sup>；

项目性质：改扩建项目；

行业分类：依据《国民经济行业分类》（GB/T4754-2017，2019 年第 1 号修改单）的规定，该生产项目行业分类属于[2669]其他专用化学产品制造；

项目投资：2000 万元；

企业性质：其他有限责任公司(内资)；

企业法人：杨赋斌；

总图设计单位：河北英科石化工程有限公司（工程设计化工石化医药行业化工工程专业甲级，证书编号：A213009740）

### 2.2.1.1 改扩建项目规模

改扩建项目于 2025 年 2 月 19 日取得会昌县行政审批局印发的《江西省工业企业技术改造项目备案通知书》（项目名称：石磊新能源锂离子电池电解液技术改造扩能项目，项目统一项目代码：2502-360733-07-02-686526），项目拟总投资 2000 万元。主要建设内容：在原 40000 吨锂离子电池电解液厂房，生产线现有基础上，引进自动化生产设备，加设超精密过滤系统：增加超精密过滤器 A<sup>~</sup>H（8 个滤筒）、溶剂清洗泵 1 台、洗涤液输送泵 1 台、10m<sup>3</sup> 洗涤液溶剂储罐 1 个、液盐输送泵 3 台等；加设液盐沉降系统：30m<sup>3</sup> 沉降罐 4 台、30m<sup>3</sup> 卧式底液罐 2 台、螺杆式冷冻机组 1 套等，通过工艺优化，提高生产效率和产品质量；在存储设备方面：利用现有储罐调整存储方案，碳酸二甲酯储罐由 3 个调整 4 个，碳酸乙烯酯储罐由 4 个调整 3 个（两用一备）；取消液氮罐及液氮气化装置，新增一个 6m<sup>3</sup> 氮气缓冲罐；产品电解液储存在原有 120m<sup>3</sup> 的存储基础上，增加 200m<sup>3</sup> 卧式储罐 2 台、6 台氟塑料合金磁力泵，将罐区总储量提高到 600 吨；同时通过增加吨桶数量提高产品库存及周转能力。利用原有 40000 吨锂离子电池电解液厂房共计 3074.76 平方米，不另新增建筑物。

产品方案及规模：在原有的年产 40000 吨锂离子电池电解液生产线上，通过提高原材料的技术要求，取消纯化环节，提高原料利用率，无需进行功能添加剂的补充，优化

后的生产工艺时长与原来的生产设备工艺时长对比缩减 50%。进而实现将原 40000 吨产能扩至 80000 吨产能。利用原项目厂区西侧预留工业用地设置 2 处戊类堆场，用于存放未使用过的电解液空桶。

公用工程：103 公用工程间(利旧，新增螺杆式冷冻机组 1 套，新增一台 150kw 柴油发电机)、302 污水处理池（利旧）、控制室（位于石磊集团办公楼，利旧）。根据环保要求：拟增设一套废气处理设施（能力与现有尾气处理设施一致），新增 1 套生活污水一体化设施、1 套生产污水一体化设施（不含可燃液体），事故应急池改造为 301 事故中转池和 303 雨水池。

### 2.2.1.2 主要产品方案

表 2-1 主要产品方案

产品名称	年产量 (t)	产品标准	包装/运输方式	火灾类别	储存场所	最大储量	备注
电解液	80000	SJ/T 11723-2018 锂离子电池用电解液	桶装运输（1t/桶、200kg/桶）	甲类	202 甲类仓库防火分区三、四	112t	利旧
			槽车运输	甲类	201 贮罐区 60m <sup>3</sup> *2/罐	131.7t	利旧
			槽车运输	甲类	201 贮罐区 200m <sup>3</sup> *2/罐	439.2t	新增

### 2.2.1.3 主要产品标准

根据《锂离子电池用电解液》SJ/T 11723-2018，电解液应满足下列标准。

表 2-2 锂电池电解液质量标准

项目		指标
色度		≤50
水分 (mg/kg)		≤20
游离酸 (以 HF 计, mg/kg)		≤50
密度 (25° , g/cm <sup>3</sup> )		标称值±0.01
电导率 (25° , mS/cm)		标称值±0.3
金属杂质含量 (mg/kg)	钾	≤2
	钠	≤2
	铁	≤2
	钙	≤2

	铅	$\leq 2$
	铜	$\leq 2$
	锌	$\leq 2$
	镍	$\leq 2$
	铬	$\leq 2$
	氯离子含量 (mg/kg)	$\leq 5$
	硫酸根离子含量 (mg/kg)	$\leq 10$

#### 2.2.1.4 主要原辅料

本项目动力电池电解液的主要原辅材料种类不变，但由于取消纯化环节、产品不需要进行功能添加剂的补充，部分辅助原料有所变动，但由于六氟磷酸锂的质量投料分布占比和销售占比改变使原辅材料使用量有所改变，优化后的生产工艺时长与原来的生产设备工艺时长对比缩减 50%。变更后动力电池电解液主要原辅材料和产品储存详见下表。

表 2-3 主要原材料消耗

序号	物料名称	危化品 序号	CAS.NO	规格	数量 t/a	包装方式	性状	火灾 类别	最大储 存量 t	来源	运输方式	贮存地点
1	碳酸二甲酯 (DMC)	2110	616-38-6	99.99%	21070.1	60m <sup>3</sup> *4/罐	液体	甲	231.12	国内	槽车运输	201 贮罐区
2	碳酸二乙酯 (DEC)	2111	105-58-8	99.99%	2000	60m <sup>3</sup> *2/罐	液体	甲	105.3	国内	槽车运输	201 贮罐区
3	碳酸甲乙酯 (EMC)	—	623-53-0	99.99%	31605.1	60m <sup>3</sup> *3/罐	液体	甲	163.62	国内	槽车运输	201 贮罐区
4	碳酸丙烯酯	—	108-32-7	99.99%	1250	桶装	液体	丙	90	国内	桶装运输	202 甲类仓库防火分区一
5	碳酸乙烯酯 (EC)	—	96-49-1	99.99%	2000	60m <sup>3</sup> *2/罐	液体	丙	142.56	国内	槽车运输	201 贮罐区
6	碳酸亚乙烯 酯	—	872-36-6	99.99%	500	200kg/桶	液体	丙	15	国内	桶装运输	202 甲类仓库防火分区二
7	氟代碳酸乙 烯酯	—	114435-02-8	99.90%	500	200kg/桶	液体	丙	22	国内	桶装运输	202 甲类仓库防火分区二
8	1, 3-丙烷 磺内酯	—	1120-71-4	99.90%	450	200kg/桶	液体	丙	1	国内	桶装运输	202 甲类仓库防火分区二
9	六氟磷酸锂	—	21324-40-3	99.95%	22575.1	1200kg-1500kg/ 桶	固体	戊	115	国内	桶装运输	202 甲类仓库防火分区二
10	四氟硼酸锂	—	14283-07-9	99.90%	5	25kg/袋	固体	戊	0.65	进口	袋装运输	202 甲类仓库防火分区二
11	二氟磷酸锂	—	24389-25-1	99.90%	5	150kg/桶	固体	戊	1.80	国内	桶装运输	202 甲类仓库防火分区二
12	联苯	1245	92-52-4	99.90%	8	200kg/桶	液体	丙	2	国内	桶装运输	202 甲类仓库防火分区二
13	环己基苯	—	827-52-1	99.90%	3	200kg/桶	液体	丙	1	国内	桶装运输	202 甲类仓库防火分区二

14	氟苯	737	462-06-6	99.50%	15	200kg/桶	液体	甲	7.5	国内	桶装运输	202 甲类仓库防火分区一
15	己二腈	991	111-69-3	99.5%	6.26	200kg 桶装	液态	丙	4.8	国内	桶装运输	202 甲类仓库防火分区二
16	丁二腈	222	110-61-2	99.9%	3.75	200kg/桶	液体	丙	10	国内	桶装运输	202 甲类仓库防火分区二
17	硫酸乙烯酯	—	3741-38-6	99.50%	2.5	160kg/桶	固体	丙	2.0	国内	桶装运输	202 甲类仓库防火分区二
18	双草酸硼酸 锂	—	409071-16-5	99.90%	1	50kg/桶	固体	戊	0.15	进口	桶装运输	202 甲类仓库防火分区二
19	丙酸乙酯	130	105-37-3	99.9%	0.25	5kg/桶	液体	甲	0.01	国内	桶装运输	202 甲类仓库防火分区一
20	分子筛	—	—	—	5	-	固体	戊	-	国内	不储存, 更换时外购	
21	滤芯	—	—	—	3	-	固体	戊	-	国内	不储存, 更换时外购	
22	活性炭	—	—	99.90%	1	桶装	固体	丙	-	国内	不储存, 更换时外购	
23	固废	—	—	—	7	200kg/桶	固体	甲		国内	桶装运输	江西石磊氟材料有限责任公司固废堆场
24	氮气	172	7727-37-9	99.999%	-	-	液	戊	-	国内	氮气缓冲罐, 与氟材料签订了供气合同, 管道输送按月使用	
25	柴油	1674	68334-30-5	-	-	桶装	液体	丙	1.67	国内	桶装运输	202 甲类仓库防火分区一, 发电机专用
26	氢氧化钠	1669	1310-73-2	-	18t	25kg/包	片状	戊类	5	国内	汽车运输	污水处理专用, 丙类仓库
27	聚合氯化铝 (PAC)	—	—	—	27t	25kg/包	粉状	戊类	5	国内	汽车运输	
28	聚苯烯酰胺 (阳性、 800 万分子 量)	—	—	—	4.5t	25kg/包	粉状	丁类	1	国内	汽车运输	

29	氢氧化钙	—	1305-62-0	—	9.1t	25kg/包	粉状	戊类	2	国内	汽车运输	
30	葡萄糖	—	—	—	9.1t	25kg/包	粉状	丙类	2	国内	汽车运输	
31	次氯酸钠溶液（5%）	—	7681-52-9	食品级	0.36t	25kg/桶	液体	戊类	0.5	国内	汽车运输	

根据《危险化学品目录》（2015年版，2022年调整），属于危险化学品的有碳酸二甲酯、碳酸二乙酯、联苯、氟苯、丁二腈、己二腈、丙酸乙酯、氮气[压缩的]、柴油（发电机专用）、氢氧化钠。另外原料碳酸甲乙酯为类别3易燃液体，符合《危险化学品目录》（2015年版，2022年调整）第2828项的定义，需要按照危险化学品进行管理。本项目污水处理使用的食品级次氯酸钠溶液浓度为5%，不属于《危险化学品目录》（2015年版，2022年调整）中列出的次氯酸钠溶液（>5%），因此本项目使用的食品级次氯酸钠溶液（5%）不属于危险化学品。

### 2.2.1.5 项目选址及建设项目用地

该项目厂址位于江西省会昌县筠门岭镇氟盐化工产业基地内，是江西省规划的化工园区，厂址四至范围均处于园区内部，该改扩建项目利用原有厂房进行建设，周边环境未发生重大变化。

会昌县位于江西省东南部，赣州市东南部，武夷山余脉西麓，南岭余脉北端，赣江一级支流贡江上游；介于北纬  $25^{\circ} 29' \sim 25^{\circ} 55'$ ，东经  $115^{\circ} 29' \sim 116^{\circ} 02'$  之间，东南邻福建武平和长汀，南接寻乌，西南毗安远，西北连于都，东北交瑞金。为赣、闽、粤“三省通衢”之地。东西宽 56km，南北长 85km。距赣州市（经杉树排、瑞赣高速）137km，距省会南昌市（经瑞金、抚州）440km，具体地理位置情况详见下图。



图2-1项目周边环境图

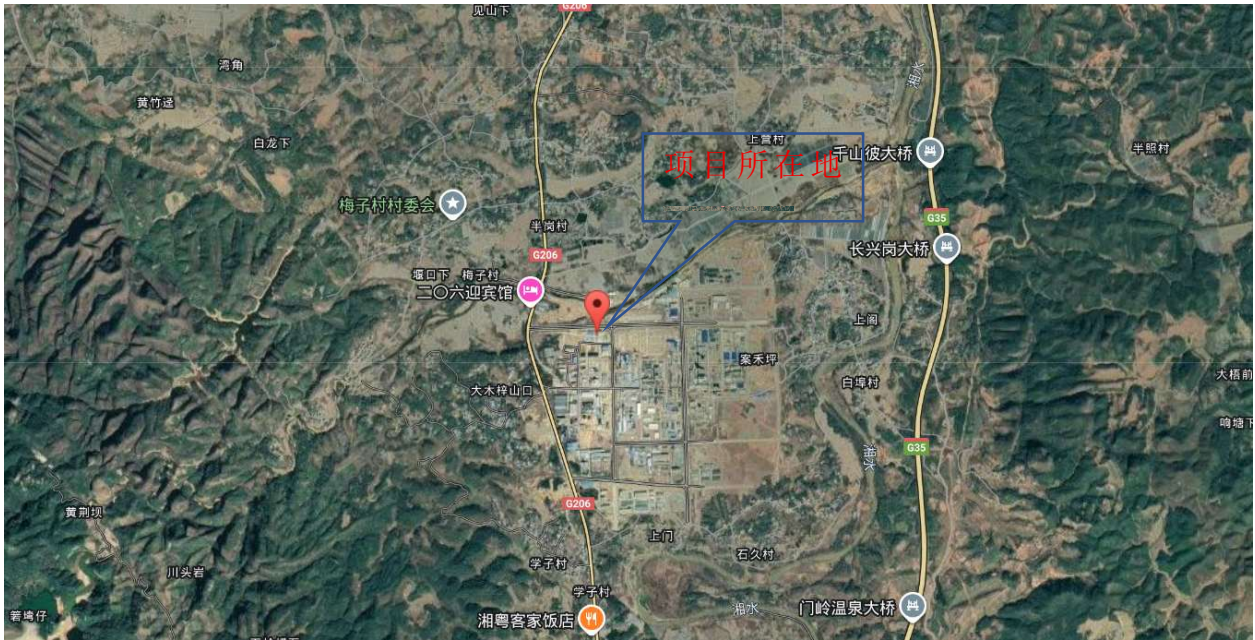


图2-2项目区域位置图

江西会昌氟盐化工产业基地四至范围勘测定界图



图2-3化工园区四至范围图

### 2.2.1.6 建设项目周边环境

电解液生产厂区中心坐标约为东经  $115^{\circ} 44' 6.69''$ ，北纬  $25^{\circ} 17' 19.58''$ ，大致呈梯形，坐北朝南布置，项目用地四周设置了 2.5m 高的实体围墙与厂区外界隔开。厂区

北面为垃圾中转站、纬二路和一条杆高 15m 的架空电力线，路对面为空地；厂区东面为南北大道，路对面为六氟磷酸锂二线生产区（空地未建）；厂区南面为江西石磊氟材料有限责任公司丁类仓库（丁类，二级）和集团预留空地；厂区西面 140m 范围内为江西石磊集团有限公司预留空地。距离厂区最近的居民点位于厂区的西面方向 500 米处 2#陂头村（80 户，320 人）。此外，项目周边 500m 范围内无其他重要公共建筑、供水水源地、水厂及水源保护区、车站码头、湖泊、风景名胜区和自然保护区等《危险化学品安全管理条例》规定 8 类区域或重要环境敏感点。周边详细情况详见下表。

表 2-4 改扩建项目的周边环境情况一览表

序号	本项目厂内建、构筑物名称	相对位置	周边环境建、构筑物名称	实际间距 m	规范要求间距 m	备注
1	101 生产车间一（甲类，二级）	北面	纬二路	24.9	15	GB 50016-2014（2018 年版）第 3.4.3 条
	201 贮罐区（甲类，1000 m <sup>3</sup> <总容量<5000m <sup>3</sup> ）			42.9	20	GB 50016-2014（2018 年版）第 4.2.9 条
	202 甲类仓库（甲 1 类，>10t）			30.6	20	GB 50016-2014（2018 年版）（2018 年版）第 3.5.1 条
2	101 生产车间一（甲类，二级）	北面	架空电力线	23.5	22.5（1.5 倍杆高，杆高 15m）	GB 50016-2014（2018 年版）（2018 年版）第 10.2.1 条
	201 贮罐区（甲类，1000 m <sup>3</sup> <总容量<5000m <sup>3</sup> ）			31.5	22.5（1.5 倍杆高，杆高 15m）	GB 50016-2014（2018 年版）第 10.2.1 条
	202 甲类仓库（甲 1 类，>10t）			29.2	22.5（1.5 倍杆高，杆高 15m）	GB 50016-2014（2018 年版）第 10.2.1 条
3	101 生产车间一（甲类，二级）	北面	垃圾中转站（二级、丙类）	72	12	GB 50016-2014（2018 年版）第 3.4.1 条
	201 贮罐区（甲类，1000 m <sup>3</sup> <总容量<5000m <sup>3</sup> ）			98	25	GB 50016-2014（2018 年版）第 4.2.1 条
	202 甲类仓库（甲 1 类，>10t）			92	15	GB 50016-2014（2018 年版）第 3.5.1 条
4	201 贮罐区（甲类，1000 m <sup>3</sup> <总容量<5000m <sup>3</sup> ）	东面	南北大道	29.3	20	GB 50016-2014（2018 年版）第 4.2.9 条
5	201 贮罐区（甲类，	南	石磊氟材料丁	48	25	GB 50016-2014（2018 年版）

	1000 m <sup>3</sup> <总容量<5000m <sup>3</sup> )	面	类仓库(丁类, 二级)			第 4.2.1 条
	102 丙类车间(丙类, 二级)		集团预留空地	80m 范围内	—	/
			石磊稀土厂房(丁类, 二级)	90m	10	GB 50016-2014 (2018 年版) 第 3.4.1 条
6	103 公用工程车间(丙类, 二级)		石磊氟材料丁类仓库(丁类, 二级)	30m	10	GB 50016-2014 (2018 年版) 第 3.4.1 条
7	202 甲类仓库(甲 1 类, >10t)	西面	石磊集团预留空地	140m 范围内	—	/
	102 丙类车间(丙类, 二级)				—	/

注：本项目电解液地块项目生产仅涉及吸附、混合、包装等物理过程，无化学反应；建、构筑物间距满足《建筑设计防火规范（2018 年版）》（GB 50016-2014（2018 年版））要求。

### 2.2.1.7 总平面布置

#### 1、项目总平面布置：

该公司厂区内未设置办公区，办公区布置在厂区外的石磊集团办公楼（该公司为石磊集团子公司），设有二道门隔开。厂区大致按两行三列进行布置，从南到北，从东到西，第一行依次布置 201 贮罐区、103 公用工程车间、102 丙类车间、302 污水处理池、戊类堆场、生产污水一体化设施；第二行依次布置 301 事故中转池、303 雨水池、101 生产车间、202 甲类仓库、戊类堆场、生活污水一体化设施。生产区设置设计了两个出入口，一个物流出入口、一个人流出入口，人流出入口位于厂区南面，物流出入口位于厂区北面，厂区内设置了消防通道，满足总图运输的要求。

原项目已设置中央控制室，位于石磊集团办公楼一层，处于非生产区（在爆炸区域外），距离本项目最近的爆炸区域（202 甲类仓库）直线 142m，符合相关要求。根据 2022 年 12 月江西守时安全科技有限公司编制的《控制室爆炸安全性评估报告》，评估结果为此控制室所受超压处于爆炸安全范围之内，故不需要进行抗爆设计加固处理。

电解液生产区内竖向设计方案采用平坡式连贯单坡竖向设计，坡向为由南向北，坡度为 0.5%。

#### 2、厂区消防道路、安全疏散通道及出口的设置情况

厂区内设置了消防通道，主要道路宽度 8m，主要道路尽头设有 12m×12m 的回车场，次要车道宽 5m，主要车道和次要车道交叉连接作为厂区消防车道，道路转弯半径不小于

9m，道路结构采用混凝土路面。厂区门口、危险路段、转变路段设置限速标牌和警示标牌。在道路旁设置照明设施。

本次改扩建项目涉及的建构筑物及防火间距情况详见下表。

表 2-5 改扩建涉及的建构筑物一览表

建筑名称	建筑面积m <sup>2</sup>	占地面积m <sup>2</sup>	耐火等级	火灾危险性类别	层数	建筑结构	通风	安全出口	抗震设防	备注
101 生产车间	3064.02	1530.01	二级	甲类	2	框架	自然通风+机械通风	1F: 4个 2F: 2个	7度	利用原有，H=14.2m 封闭式厂房，新增、拆除部分设备
102 丙类车间	1460.22	1460.22	二级	丙类	1	框架	自然通风+机械通风	4个	7度	利用原有，H=8.2m 封闭式厂房，未新增设备
103 公用工程车间	1999.32	999.66	二级	丙类	2	框架	自然通风	1F: 6个 2F: 2个	7度	利用原有，H=10.20m 封闭式厂房，新增设备
201 贮罐区	-	1365	-	甲类	-	砼	露天	-	-	在原有 201 贮罐区预留的储罐区域增加 2 个 200m <sup>3</sup> 动力电池电解液储罐，在罐区外增加配套的输送泵、装车鹤管等。
202 甲类仓库	1269	1269	二级	甲类	1	框架	自然通风+机械通风	8个	7度	利用原有，H=6.20m，未新增设备
301 事故中转池	-	102.5	-	-	-	砼	地下	-	-	改造
302 污水处理池	-	30	-	-	-	砼	地下	-	-	利旧
303 雨水池	-	120	-	-	-	砼	地下	-	-	改造

表 2-6 改扩建项目涉及的建构筑物的防火间距情况表

建筑、装置、设施	方位	建筑、装置、设施	实际距离 m	规范距离 m	依据规范及条款	检查结果
101 生产车间一（甲类、二级）	北	厂区围墙	5.1	5	第 3.4.12 条	符合
	东	201 贮罐区（甲类，1000 m <sup>3</sup> < 总容量 < 5000m <sup>3</sup> ）	33.4	25	第 4.2.1 条	符合
		主要道路	13.5	10	第 3.4.3 条	符合
	南	103 公用工程车间（丙类、二	13.5	12	第 3.4.1 条	符合

		级)				
		厂内道路(次要道路兼消防车道)	5	5	第 3.4.3 条	符合
	西	厂内道路(次要道路兼消防车道)	9	5	第 3.4.3 条	符合
102 丙类车间 (丙类、二级)	北	202 甲类仓库(甲 1 类,>10t, 二级)	15.3	15	第 3.5.1 条	符合
		202 甲类仓库(甲 1 类,>10t, 二级)	15.5	15	第 3.5.1 条	符合
	东	厂内道路(次要道路兼消防车道)	4.5	不宜<5	第 7.1.8 条	非强规
		103 公用工程车间(丙类、二级)	12	10	第 3.4.1 条	符合
	南	厂内道路(次要道路兼消防车道)	4	不宜<5	第 7.1.8 条	非强规
		厂区围墙	5	5	第 3.4.12 条	符合
		西	厂区围墙	5.5	5	第 3.4.12 条
103 公用工程 车间(丙类、二级)	北	控制室(丁类, 二级)	114.3	10	第 3.4.1 条	符合
		101 生产车间(甲类、二级)	13.5	12	第 3.4.1 条	符合
	东	厂内道路(次要道路兼消防车道)	4.5	不宜<5	第 7.1.8 条	非强规
		201 贮罐区(甲类, 1000 m <sup>3</sup> <总容量<5000m <sup>3</sup> )	32.4	25	第 4.2.1 条	符合
	南	主要道路	10.5	不宜<5	第 7.1.8 条	非强规
		厂区围墙	7.3	5	第 3.4.12 条	符合
		西	厂内道路(次要道路兼消防车道)	4	不宜<5	第 7.1.8 条
102 丙类车间(丙 1 类、二级)	12		10	第 3.4.1 条	符合	
202 甲类仓库 (甲 1 类,>10t, 二级)	北	厂区围墙	10.6	5	第 3.4.12 条	符合
		厂内道路(次要道路兼消防车道)	5.6	5	第 3.4.3 条	符合
	东	厂内道路(次要道路兼消防车道)	5.5	5	第 3.4.3 条	符合
		生产车间(甲类、二级)	15.3	15	第 3.5.1 条	符合
	南	102 丙类车间(丙类、二级)	15.5	15	第 3.5.1 条	符合
		厂内道路(次要道路兼消防车道)	7.4	5	第 3.5.1 条	符合
	西	厂内道路(次要道路兼消防车道)	5.8	5	第 3.4.3 条	符合
		厂区围墙	61.7	5	第 3.4.12 条	符合
控制室(丁类, 二级)		142	15	第 3.5.1 条	符合	
201 贮罐区 (甲类, 1000 m <sup>3</sup> <总容量<5000m <sup>3</sup> )	北	厂区围墙	22.9	5	第 3.4.12 条	符合
	东北	厂区围墙	9.6	5	第 3.4.12 条	符合
	东	厂区围墙	7.9	5	第 3.4.12 条	符合
	南	厂区围墙	10.2	5	第 3.4.12 条	符合
	西	103 公用工程车间(丙类、二	32	25	第 4.2.1 条	符合

	级)				
	主要道路	15.5	15	第 4.2.9 条	符合
	101 生产车间 (甲类、二级)	35	25	第 4.2.1 条	符合

注：1、上表防火间距的取值来源于《建筑设计防火规范》GB50016-2014（2018年版）。

表 2-7 201 贮罐区 (甲类) 原料罐组内安全间距表

装置、设施	方位	建筑、装置、设施	实际距离 (m)	规范距离 (m)	依据条款	检查结果
EC 原料罐 A (单罐 60 m <sup>3</sup> <1000m <sup>3</sup> , 立式, φ 3500x6236)	东	EC 原料罐 B (单罐 60 m <sup>3</sup> <1000m <sup>3</sup> , 立式, φ 3500x6236)	3	0.75D=2.625m	表 4.2.2	符合
	东南	EC 原料罐 D (单罐 60 m <sup>3</sup> <1000m <sup>3</sup> , 立式, φ 3500x6236)	5.5	0.75D=2.625m	表 4.2.2	符合
	北	防火堤	4	0.5H=3.118	4.2.5 第 3 条	符合
	西	防火堤	5.3	0.5H=3.118	4.2.5 第 3 条	符合
	南	EC 原料罐 C (单罐 60 m <sup>3</sup> <1000m <sup>3</sup> , 立式, φ 3500x6236)	2.7	0.75D=2.625m	表 4.2.2	符合
EC 原料罐 C (单罐 60 m <sup>3</sup> <1000m <sup>3</sup> , 立式, φ 3500x6236)	东	EC 原料罐 D (单罐 60 m <sup>3</sup> <1000m <sup>3</sup> , 立式, φ 3500x6236)	3	0.75D=2.625m	表 4.2.2	符合
	北	EC 原料罐 A (单罐 60 m <sup>3</sup> <1000m <sup>3</sup> , 立式, φ 3500x6236)	2.7	0.75D=2.625m	表 4.2.2	符合
	东北	EC 原料罐 B (单罐 60 m <sup>3</sup> <1000m <sup>3</sup> , 立式, φ 3500x6236)	5.5	0.75D=2.625m	表 4.2.2	符合
	西	防火堤	5.3	0.5H=3.118	4.2.5 第 3 条	符合
	南	DMC 原料罐 A (单罐 60 m <sup>3</sup> <1000m <sup>3</sup> , 立式, φ 3500x6236)	2.7	0.75D=2.625m	表 4.2.2	符合
DMC 原料罐 C (单罐 60 m <sup>3</sup> <1000m <sup>3</sup> , 立式, φ 3500x6236)	东南	DMC 原料罐 B (单罐 60 m <sup>3</sup> <1000m <sup>3</sup> , 立式, φ 3500x6236)	5.5	0.75D=2.625m	表 4.2.2	符合
	北	DMC 原料罐 A (单罐 60 m <sup>3</sup> <1000m <sup>3</sup> , 立式, φ 3500x6236)	2.7	0.75D=2.625m	表 4.2.2	符合
	东北	DMC 原料罐 B (单罐 60 m <sup>3</sup> <1000m <sup>3</sup> , 立式, φ 3500x6236)	5.5	0.75D=2.625m	表 4.2.2	符合
DMC 原料罐 C (单罐 60 m <sup>3</sup> <1000m <sup>3</sup> , 立式, φ 3500x6236)	东	EMC 原料罐 A (单罐 60 m <sup>3</sup> <1000m <sup>3</sup> , 立式, φ 3500x6236)	3	0.75D=2.625m	表 4.2.2	符合

	南	EMC 原料罐 B (单罐 60 m <sup>3</sup> <1000m <sup>3</sup> , 立式, φ 3500x6236)	2.7	0.75D=2.625m	表 4.2.2	符合
	东南	EMC 原料罐 C (单罐 60 m <sup>3</sup> <1000m <sup>3</sup> , 立式, φ 3500x6236)	5.5	0.75D=2.625m	表 4.2.2	符合
DEC 原料罐 A (单罐 60 m <sup>3</sup> <1000m <sup>3</sup> , 立式, φ 3500x6236)	北	EMC 原料罐 B (单罐 60 m <sup>3</sup> <1000m <sup>3</sup> , 立式, φ 3500x6236)	2.7	0.75D=2.625m	表 4.2.2	符合
	东北	EMC 原料罐 C (单罐 60 m <sup>3</sup> <1000m <sup>3</sup> , 立式, φ 3500x6236)	5.5	0.75D=2.625m	表 4.2.2	符合
	东	DEC 原料罐 B (单罐 60 m <sup>3</sup> <1000m <sup>3</sup> , 立式, φ 3500x6236)	3	0.75D=2.625m	表 4.2.2	符合
	南	电解液储罐 A (单罐 60 m <sup>3</sup> <1000m <sup>3</sup> , 立式, φ 3500x6236)	2.7	0.75D=2.625m	表 4.2.2	符合
	东南	电解液储罐 B (单罐 60 m <sup>3</sup> <1000m <sup>3</sup> , 立式, φ 3500x6236)	5.5	0.75D=2.625m	表 4.2.2	符合
电解液储罐 V0501A (单罐 60 m <sup>3</sup> <1000m <sup>3</sup> , 立式, φ 3500x6236)	东	电解液储罐 V0501B (单罐 60 m <sup>3</sup> <1000m <sup>3</sup> , 立式, φ 3500x6236)	3	0.75D=2.625m	表 4.2.2	符合
	东北	DEC 原料罐 B (单罐 60 m <sup>3</sup> <1000m <sup>3</sup> , 立式, φ 3500x6236)	5.5	0.75D=2.625m	表 4.2.2	符合
	北	DEC 原料罐 A (单罐 60 m <sup>3</sup> <1000m <sup>3</sup> , 立式, φ 3500x6236)	2.7	0.75D=2.625m	表 4.2.2	符合
	西	防火堤	5.3	0.5H=3.118	4.2.5 第 3 条	符合
	南	电解液储罐 (V0601A 单罐 200 m <sup>3</sup> <1000m <sup>3</sup> , 卧式, φ 5000×11580)	5.9	较大值 0.75D=3.75m	表 4.2.2 注 2	符合
注: ①罐区内两排储罐成对称分布, 因此本表以西侧储罐为例列举防火间距, 东侧可参考西侧储罐间距。 ②防火间距的取值来源于《建筑设计防火规范》GB50016-2014 (2018 年版);						

**表 2-8 201 贮罐区 (甲类) 新增电解液储罐组内安全间距表**

装置、设施	方位	建筑、装置、设施	拟建距离 (m)	规范距离 (m)	依据条款	检查结果
电解液储罐 (V0601A 单罐 200 m <sup>3</sup> <1000m <sup>3</sup> , 卧式, φ 5000×11580)	南	电解液储罐 (V0601B 单罐 200 m <sup>3</sup> <1000m <sup>3</sup> , 卧式, φ 5000×11580)	1	0.8	表 4.2.2	符合
	北	电解液储罐 V0501A/B (单罐 60 m <sup>3</sup> <1000m <sup>3</sup> , 立式, φ 3500x6236)	5.9	较大值 0.75D=3.75m	表 4.2.2 注 2	符合
	东	防火堤	4.15	3.0	4.2.5 第 3 条	符合
	西	防火堤	4.15	3.0	4.2.5	符合

					第3条	
		装卸鹤管	17.2	15	表4.2.7注1	符合
电解液储罐 (V0601B单罐 200 m <sup>3</sup> <1000m <sup>3</sup> , 卧式, φ5000×11580)	东	防火堤	4.15	3.0	4.2.5第3条	符合
	北	电解液储罐 (V0601A单罐 200 m <sup>3</sup> <1000m <sup>3</sup> , 卧式, φ5000×11580)	1	0.8	表4.2.2	符合
	西	防火堤	4.15	3.0	4.2.5第3条	符合
		装卸鹤管	15.6	15	表4.2.7注1	符合
	南	防火堤	3.1	3.0	第4.2.5	符合

注：1、上表防火间距的取值来源于《建筑设计防火规范》GB50016-2014（2018年版）；

2、装车鹤管距离装车泵10m，装车鹤管距离西面公用工程车间17m，满足表4.2.8要求。

3、新增2座电解液储罐为一组，单罐容量为200m<sup>3</sup>，组内最大容量400m<sup>3</sup>，符合《建筑设计防火规范》GB50016-2014（2018年版）表4.2.3规定。

## 2.2.2 工艺流程

本次改扩建项目生产线现有基础上，引进自动化生产设备，加设超精密过滤系统、液盐沉降系统、电解液储罐，取消纯化环节，增加生产批次，增加过滤效率提升产能，本项目生产工艺为物理混配，不涉及化学反应。

锂离子电池电解液产线：4条30吨/批产线+1条10吨/批产线。生产频次从每天原有的1批次增加至2批次，优化工艺并缩短过滤时间增加产能。30吨/批单产线每年按照300天生产600批，共18000吨/年产能，4条产线一共72000吨/年产能；10吨/批产线每年按照300天生产900批，共9000吨/年产能，合计8.1万吨产能。原有设备单产线生产30吨/天，年生产300天，最大产量40320t/a。

### 1、工艺流程概述

包装桶的清洗工艺：新包装桶存放在室外空桶区，然后通过叉车转运至103车间内的洗桶工序中通过纯水清洗烘干，氮气吹扫置换后，检测露点，露点合格后投入使用，常规周转桶则使用溶剂进行润洗，润洗后指标检测，水/酸/GC合格后进行使用，清洗合格待使用的周转桶暂时存放在日常储存区。

尾气处理工艺：尾气集中收集汇总后通过两级水喷淋+两级除雾+一级活性炭系统进行处置，达标后排放。

#### (1) 原料预处理

锂离子动力电池电解液必须在无水无氧状态下进行生产，因此投料前需要通入氮气将所有设备内的空气进行置换，正常生产过程也一直充氮保护，压力保持在20kpa，在现场安装启动调节阀通过远传至中控DCS系统进行压力连锁。

原料预热：添加剂氟代碳酸乙烯酯、碳酸亚乙烯酯、1,3-丙烷磺内酯等添加剂熔点较高，冬天物料会结晶或粘稠，采用成套电加热热风烘箱对桶装物料进行预热，预热温度控制40~60℃，预热完成后送入车间内使用。

上述原料预热过程在原有102丙类车间内并维持原设计。

#### (2) 调配

在电解液配制前对混配罐用溶剂进行清洗，清洗后的溶剂降级使用或者按废液统一由危废处理单位进行处理，以确保水分等杂质不进入产品。清洗后检测水/酸/GC，合格后再用氮气对相关设备、管道进行吹扫、置换，在整个配制过程都必须在氮气保护下进行。

根据电解液的组合配方，溶剂（碳酸二甲酯、碳酸二乙酯、碳酸甲乙酯、碳酸乙烯酯、碳酸丙烯酯）、锂盐（六氟磷酸锂）、添加剂（氟代碳酸乙烯酯、碳酸亚乙烯酯、1,3-丙

烷磺内酯、联苯、环己基苯、氟苯、丁二腈、己二腈、硫酸乙烯酯、双氟草酸硼酸锂、丙酸乙酯、二氟磷酸锂、四氟磷酸锂），溶剂由系统控制通过输送泵将溶剂引入称重罐按配方重量进行称重后放入生产釜，锂盐（六氟磷酸锂）则是采用氮气加压输送至盐仓后再往盐仓加压，添加完成后，中控根据配方重量通过气动调节阀控制阀门开合度往生产釜里添加，添加剂分为固体及液体，液体直接安装配方重量对桶内加入氮气利用压力往生产釜添加，固体则需通过手套箱加入预溶釜内与溶剂预溶，溶解后按配比在添加进生产釜。

配制时首先往混配罐内通入氮气保护，氮封压力为 20KPa（生产时不需要负压），将各种溶剂通过输送泵输送计量罐精确称量，再利用循环泵或氮气压送到混配罐中，混配过程中会释放少量溶解热，若不冷却，温度可升至 25~30℃，为保证产品质量，混配罐夹套通入冷冻水，正常投锂盐过程会释放溶解热，温度过高中控连锁投盐气动阀进行关闭，待混配完成后通知现场关闭冷水阀，达到降温目的，使釜内的温度降至 10℃左右，并开启搅拌机进行混合，溶剂盛装储罐设备经过称重模块精确计量后以管道输送方式进入调配釜。混合完成后再通过专用加料口将锂盐及添加剂碳酸亚乙烯酯等加入，投料方式均为密闭操作，充分搅拌混合后进行检测，检测指标合格后输送至沉降罐。

### （3）沉降及过滤

调配好的电解液在沉降罐中静置沉降，静置过程中杂质下沉，上端液体称上清液，上清液和下面的底液内部含的杂质不一，上清液含杂质低和下面的底液含杂质高，沉降罐上清液通过泵输送至成品过滤罐，输送泵至成品过滤罐之间的管道填充滤芯及超滤系统以除去杂质，然后通过泵输送至 201 贮罐区电解液罐中储存。

同样，沉降罐底液通过泵输送至卧式底液罐（2 个 30m<sup>3</sup>）静置、检测，输送泵至卧式底液罐之间的管道填充滤芯以除去杂质，检测合格后装桶送入仓库存储，装桶设备设有称重连锁。

### （4）电解液装车

来自 101 生产车间来的电解液在 201 贮罐区电解液罐中储存，储罐需氮气保护，DCS 系统连锁氮气气动阀进行控制在 50Kpa，储存过程中储罐盘管内通入循环冷冻水冷却保温温度控制≤20℃。电解液需外运时，电解液通过装车泵输送至装车鹤管，通过鹤管装车至槽车。

### （5）电解液装桶

101 生产车间设置 2 个 30m<sup>3</sup> 卧式底液罐，对电解液进行检测，检测合格后通过电子灌装系统装入经过预处理好的空桶，灌装好后送往甲类仓库储存。甲类仓库设有两个低温仓，低温仓设有温度有控制，设一常温仓，分别满足不同电解液型号的储存温度要求。

## 2、工艺流程图

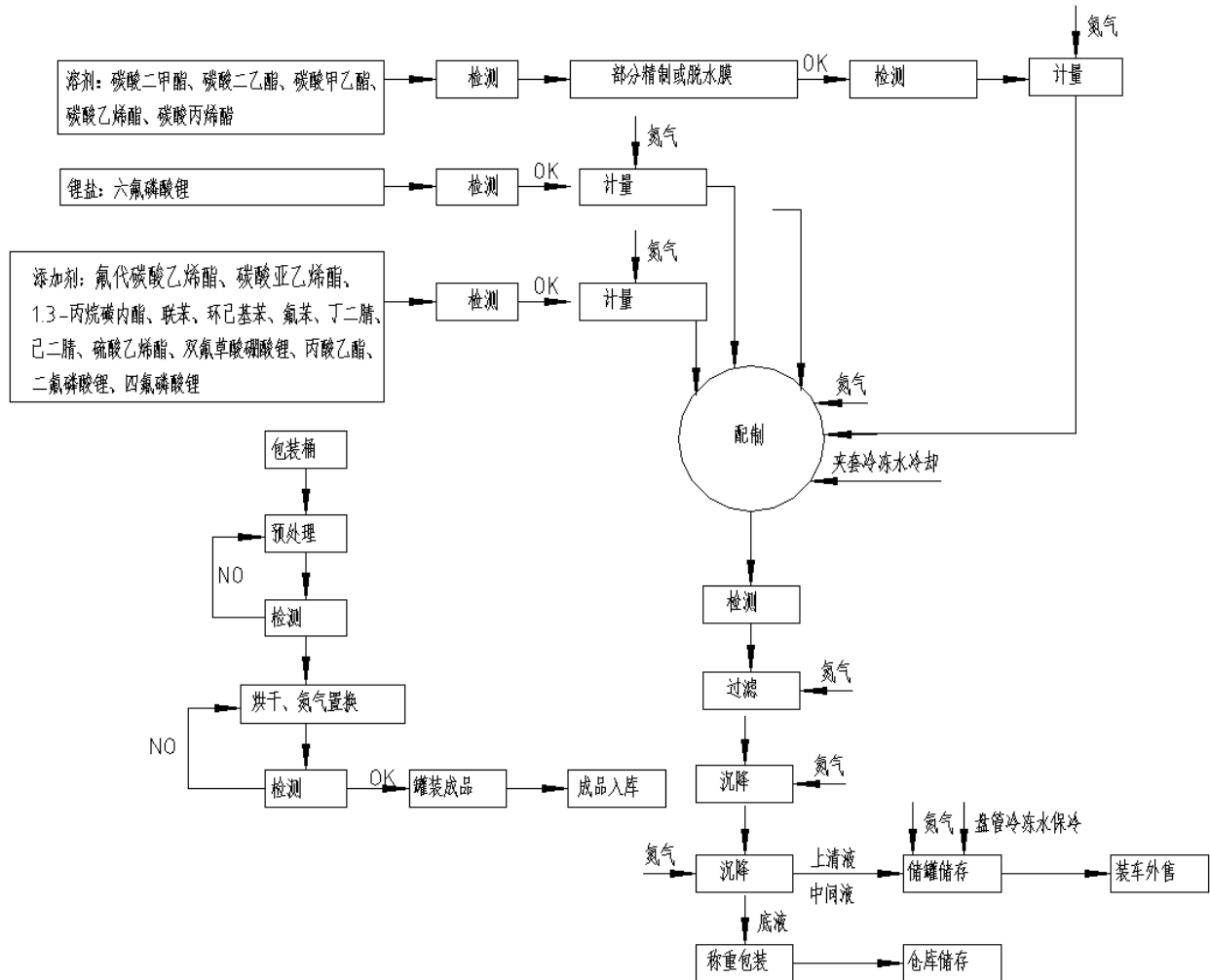


图 2-1 工艺流程图

### 2.2.3 公用工程及辅助设施

#### 2.2.3.1 供电工程

##### 1) 供电电源

赣州石磊新能源科技有限公司原有设备电源引自江西石磊氟材料有限责任公司配电房的一台 1600kVA 干式变压器，其中赣州石磊新能源科技有限公司原有设备总用电负荷为 630KW，江西石磊氟材料有限责任公司总用电负荷为 330KW，变压器负荷功率为 60%。

本次改扩建项目新增设备安装容量约 286kw，改扩建后变压器负荷功率为 77%，原有干式变压器可以满足用电需求。

### 2) 项目用电负荷及负荷等级

电解液生产区原设有 GDS 系统、DCS 系统为一级负荷中特别重要负荷，采用不间断电源 UPS 供电，各系统间采用独立的 UPS 电源。火灾自动报警系统、消火栓泵、泡沫消防泵、尾气处理系统、事故通风、视频监控系统、冷冻水系统为二级用电负荷设备，其余设备用电为三类用电负荷，电解液生产区二级及以上用电负荷情况及备用电源原有及新增情况如下表：

**表 2-9 二级及以上用电负荷表**

用电设备	功率	用电负荷	备用电源	备注	
DCS 系统	原用电负荷 3kw，新增用电约 0.4kw	一级负荷中特别重要负荷	6KVA 的 UPS 电源	依托原有	
GDS 系统	原用电负荷 1.8kw，新增用电约 0.5kw		6KVA 的 UPS 电源	依托原有	
视频监控系统	原用电负荷 <2kw	二级负荷	自带蓄电池	依托原有	
火灾自动报警系统	原用电负荷 <6kw		自带蓄电池	依托原有	
消火栓泵	原有 55kw (一用一备)		800kW 柴油发电机组		依托原有
冷水机组，循环泵	原用电负荷 375.5kw				
泡沫消防泵	原用电负荷 90kw (一用一备)				
事故通风	原用电负荷 6.6kw		150kw 的柴油发电机 (新增)		
冷冻水系统	新增 51.5kw				
尾气处理系统	原用电负荷 22kw， 新增 22kw				

### 3) 主要电气设备选型

高压配电开关为真空断路器。高压开关柜均装有“五防”装置。低压配电系统配电装置选用固定式低压开关柜。

0.4kV 低压侧进出线柜：设置短路保护及过载保护。

低压电动机：采用短路、缺相及过载保护、欠电压、接地等。

高压进线采用真空断路器，低压配电进线采用框架断路器进行长延时、短延时及瞬动保护，低压配电出线采用塑壳断路器进行长延时及瞬动保护。

### 4) 供电方案及敷设方式

配电线路电缆敷设按照《电力工程电缆设计标准》GB50217-2018 要求，在电缆易受损坏的场所，电缆均敷设在电缆桥架内或穿钢管埋入地下。电缆桥架系统应具有可靠的电气连接并接地。

爆炸危险区域内的电缆及导线敷设，应符合现行国家标准《电力工程电缆设计标准》（GB 50217-2018）、《爆炸危险环境电力装置设计规范》GB50058-2014 的规定。电缆敷设在电缆桥架内或穿钢管敷设。爆炸危险区域内设置防爆电气，防爆等级不低于 Exd II BT4Gb，在爆炸危险区域内的电缆无中直接头。在进入电机、开关、按钮、灯具、插座的进口处设防爆密封装置，进电机段穿防爆挠线管引入，在进入不同阶区、墙壁、楼板处孔洞采用不燃材料严密封堵。

#### 5) 防雷、防静电接地

改扩建项目的建构筑物防雷、防静电设施的设置情况如下：

本次改扩建涉及 101 生产车间、102 丙类车间、201 贮罐区、202 甲类仓库和 103 公用工程车间，其中 101 生产车间、201 贮罐区、202 甲类仓库属于第二类防雷建构筑物，已经过防雷检测并检测合格，具体详见辽宁雷电防护工程有限责任公司出具的《江西省雷电防护装置检测报告》（1062017007 雷检字[2025]00283，报告有效期至 2026 年 06 月 15 日）；102 丙类车间和 103 公用工程车间属于第三类防雷建筑物，已经过防雷检测并检测合格，具体详见辽宁雷电防护工程有限责任公司出具的《江西省雷电防护装置检测报告》（1062017007 雷检字[2025]00284，报告有效期至 2026 年 12 月 15 日）。

201 贮罐区新增的电解液储罐及配套设需设置防雷、防静电接地设施，101 生产车间新增设备需设置静电接地设施，具体如下：

101 生产车间新增设备：101 生产车间新增设备均两处与接地干线作可靠连接。工艺管道法兰、阀门、法兰及管接头处均须用不小于  $6\text{mm}^2$  多股铜芯线跨接。

101 生产车间、202 甲类仓库出入口原设有静电导除装置。

201 贮罐区新增的电解液储罐及配套设施：罐区内钢质封闭贮罐为地上式，其壁厚不小于 4mm，故只需作接地。每个罐及的接地点不少于二处，两接地点的距离不大于 30m。装车鹤管采用水平接地支线-25X4 热镀锌扁钢与接地干线可靠焊接。同时沿罐区四周敷设-40×4 热镀锌扁钢作水平连接条，水平连接条距外堤 3 米，埋深-0.8 米。采用 L50×50×5 热镀锌角钢作接地极，接地极水平间距应大于 5 米。所有设备上的电机均利用专用 PE 线作接地线。电解液、装卸区、储罐踏步前应设置静电导除装置。

本次改扩建涉及的 101 生产车间、201 贮罐区（原有储罐）、202 甲类仓库防静电接地已取得辽宁雷电防护工程有限责任公司出具的《防静电接地检测报告》（报告编号：1062017007 雷检字[2025]00129，有效期至 2026 年 6 月 17 日）。新增电解液储罐应检测合格后方可投入使用。

## 6、火灾报警系统

根据《火灾自动报警系统设计规范》要求，原有车间、变配电间、仓库等建筑单体的火灾报警系统已通过消防验收，本项目依托使用。

### 2.2.3.2 给排水工程

根据工艺等专业提供的资料，本次改扩建新增用水主要为设备冲洗用水，新增用水量约 47m<sup>3</sup>/d。

#### 1、供水水源

赣州石磊新能源科技有限水源由江西省赣州市会昌县氟盐化工产业基地供水管网提供，供水管网主管管径为 DN300，供水压力 0.30MPa。赣州石磊新能源科技有限公司接入管管径为 DN100，供水量及供水压力均能满足厂区生产用水和生活用水的需求。

#### 2、生活给水

本次改扩建项目不新增劳动定员，不新增生活用水。

#### 3、消防给水

原项目消防用水量最大的单体为 202 甲类仓库，设有泡沫-水雨淋灭火系统，其消防用水和泡沫系统用水共计消防最大用水量为 810m<sup>3</sup>，本次改扩建不新增建筑也不改变原有建筑性质，新增电解液储罐的消防用水量经计算小于 202 甲类仓库的消防用水量，原有消防系统满足要求，消防用水量计算详见 F6.5.3。

原项目已与江西石磊氟材料有限责任公司实行联防联控，确保消防用水合理调配，满足双方的消防需求，确保双方消防安全。由消防水泵引出两条输水干管与厂区消防给水环状管网连接，保证供应全部消防给水设计流量。江西石磊氟材料有限责任公司现有消防水池有效储水容积 900m<sup>3</sup>。江西石磊氟材料有限责任公司厂区消防泵房设有消防水泵两台，一用一备，Q=60L/s，H=0.72MPa，N=55kW，泡沫消防泵两台，一用一备，流量 Q=65L/s，扬程 H=100m，功率 P=90kW（一用一备）。江西石磊氟材料有限责任公司对所管辖的消防设施、供配电等公用工程承担主体责任，并由赣州石磊新能源科技有限公司协助江西石磊氟材料有限责任公司进行监督、管理。消防用水量满足要求。

#### 4、排水

根据环保要求，在厂区西侧空地新增 1 套生活污水处理一体化设备和一套生产污水处理一体化设备（不含可燃液体）。与江西石磊氟材料有限责任公司签订了事故应急池共用协议，江西石磊氟材料有限责任公司拥有一座有效容积 1375m<sup>3</sup>的事故应急池，处于闲置备

用状态，具备共享条件，本项目事故应急池需求容量为 660m<sup>3</sup>，满足要求。

### 2.2.3.3 消防

原项目（面积 16,887.52 m<sup>2</sup>）已与江西石磊氟材料有限责任公司（面积 74309.93 m<sup>2</sup>）实行联防联控，确保消防用水合理调配，满足双方的消防需求，确保双方消防安全。由消防水泵引出两条输水干管与厂区消防给水环状管网连接，保证供应全部消防给水设计流量。江西石磊氟材料有限责任公司现有消防水池有效储水容积 900m<sup>3</sup>。江西石磊氟材料有限责任公司厂区消防泵房设有消防水泵两台，一用一备，Q=60L/s，H=0.72MPa，N=55kW，泡沫消防泵两台，一用一备，流量 Q=65L/s，扬程 H=100m，功率 P=90kW（一用一备）。江西石磊氟材料有限责任公司对所管辖的消防设施、供配电等公用工程承担主体责任，并由赣州石磊新能源科技有限公司协助江西石磊氟材料有限责任公司进行监督、管理。消防用水量满足要求。

根据《消防给水及消火栓系统技术规范》GB50974-2014 第 3.1.1 条规定：工厂、堆场和储罐区等，当占地面积小于等于 100h m<sup>2</sup>，且附有居住区人数小于或等于 1.5 万人时，同一时间内的火灾起数应按 1 起确定，该公司原项目（面积 16,887.52 m<sup>2</sup>）已与江西石磊氟材料有限责任公司（面积 74309.93 m<sup>2</sup>）联防联控总面积为 91197.45 m<sup>2</sup>，小于条款规定的 100h m<sup>2</sup>，同一时间内的火灾起数应按 1 起确定。

原项目消防用水量最大的单体为 202 甲类仓库，其消防水用水和泡沫系统用水共计消防最大用水量为 810m<sup>3</sup>，本次改扩建不新增建筑也不改变原有建筑性质，因此改扩建后消防用水量最大的单体仍为 202 甲类仓库，设有泡沫-水雨淋灭火系统，不增加消防用水量，消防用水量计算详见 F6.5.3。

202 甲类仓库已设有泡沫-水雨淋灭火系统，配电室内已设置烟感等火灾自动报警装置。

该改扩建项目不新增建筑物，依托原有项目已设置的室内、外消火栓、灭火器、火灾报警系统可满足要求。

### 2.2.3.4 供气系统

企业已在 103 公用工程车间内设有两台产气量为 4.75m<sup>3</sup>/min 的空压机（一用一备），并配备 2 台 3m<sup>3</sup> 的压缩空气缓冲罐，压缩空气压力 0.7MPa，原有设施仪表用气量为 4.1Nm<sup>3</sup>/min，本项目仪表用气增加量为 0.05Nm<sup>3</sup>/min，原有的空压设施满足本项目需求。

企业已跟江西石磊氟材料有限责任公司签订了氮气产品购销合同，由其按协议稳定、安全、连续地供应氮气，该公司电解液原有生产设施氮气需求量为 $100\text{m}^3/\text{h}$ ，本次改扩建取消了纯化环节，新增高精密过滤系统、液盐沉降系统，改扩建后的氮气总需求约为 $135\text{m}^3/\text{h}$ ，拟新增1台 $6\text{m}^3$ 的氮气缓冲罐，氮气从氟材料公司通过管道输送至氮气缓冲罐，氮气供应设施满足要求。

### 2.2.3.5 通风

改扩建项目生产车间以自然通风为主，当自然通风不能满足要求时，设计机械排风。通风以管道式通风机为主，采用局部通风方式。配电室设机械排风，通风降温。

### 2.2.3.6 冷冻系统

原项目已设置一组 P2501 自动型冷水机组（YS20MNHZA；功率 250KW；转速 2960r/min）供原有储罐、生产混配等设备的供冷，本次改扩建新增 2 座电解液储罐，原有冷冻系统已不能满足生产需求，拟新增一套冷冻系统供新增电解液罐冷却使用，冷冻系统最大流量为  $338.4\text{m}^3/\text{h}$ ，温度 $-5\sim-25^\circ\text{C}$ ，新增后的冷冻系统满足生产要求。

### 2.2.3.7 自动控制与仪表

企业原有的电解液生产设施已经过自动化提升设计，且现场已完成自动化设施安装、验收，已设置有 DCS 系统和 GDS 系统控制器，原有的 DCS 系统和 GDS 系统均有不少于 20%的冗余量，能够满足本次改扩建新增自控设施的接入，控制室位于集团办公楼一楼。控制室处于非生产区（在爆炸区域外），距离本项目最近的爆炸区域（202 甲类仓库）直线距离 142m，符合相关要求。另外该公司 2022 年 12 月委托江西守时安全科技有限公司编制了《控制室爆炸安全性评估报告》，评估结果为此控制室所受超压处于爆炸安全范围之内，无需要进行抗爆设计加固处理。

本次改扩建在 101 生产车间新增超精密过滤系统和液盐沉降系统等设备，在 201 罐区新增 2 台电解液储罐，同时取消纯化环节，因此需增设部分可燃气体探测器或调整部分可燃气体探测器布置位置；增设过滤、沉降、电解液罐区相关控制、报警联锁和取消纯化环节相关控制报警联锁。

**根据 190 号文等文件要求，新增设备的控制要求如下：**

#### 1、101 生产车间

(1) 沉降罐应设置带远传功能的液位记录、报警、控制仪表，当检测液位达到 85% 或 10% 时现场和控制室发出声光报警，当检测液位达到 90% 时联锁关闭进液总管上的紧急切断阀以及各自进液管上的紧急切断阀，检测到低限时联锁停输送泵。

(2) 成品过滤罐应设置带远传功能的液位记录、报警、联锁仪表，当检测液位达到 85% 或 10% 时现场和控制室发出声光报警，当检测液位达到 90% 时联锁关闭进液总管上的紧急切断阀。

(3) 成品过滤罐出料管上应设置紧急切断阀，201 贮罐区电解液罐应设置 90% 液位联锁信号联锁关闭其紧急切断阀。

(4) 溶剂清洗泵、洗涤液输送泵、输送泵等在泵出口应设置带远传功能的压力仪表，信号远传至控制室。

(5) 生产系统应设置氮气联锁保护。

## 2、201 贮罐区

(1) 电解液罐应设置两种液位计（雷达液位和磁翻板液位计），液位计 1 是带远传、记录、联锁仪表，当检测液位达到 90% 时联锁关闭进液总管上的紧急切断阀和电解液来自 101 生产车间 P8301/P8302 成品输送泵；液位计 2 是带远传、记录、报警仪表，当检测液位达到 85% 或 10% 时现场和控制室发出声光报警，低限时联锁关闭电解液泵。

(2) 电解液罐应设置带远传功能的温度记录、报警、联锁仪表，当检测温度达高限值时现场和控制室发出声光报警，当温度达到高高限值时联锁打开冷水上水管上的紧急切断阀。

(3) 电解液罐应设置带远传功能的压力仪表，信号远传至控制室，DCS 系统连锁氮气气动阀控制压力在 50Kpa。

(4) 装车管上应设置带远传功能的记录、累计、报警、联锁仪表，当流量累计达到高限值联锁关闭电解液泵，防止装车时槽车超装溢液。距离电解液装车鹤管 10m 以外的位置拟设置可远程操作的紧急切断阀，电解液装车鹤管拟设置拉断阀。

(5) 电解液罐区应设降温设施，设施的电气开关宜设置在远离防火堤处，不应将电气开关设在防火堤内。

## 3、其他仪表自控要求

(1) 循环冷冻水的总管应设置温度和流量检测，并设置温度高和流量低报警。循环水泵设置电流信号，循环水总管压力低报警信号和联锁停机信号发送至 DCS 系统。

(2) 设置加热或冷却盘管的储罐应当设置液相温度检测和报警设施。

(3) 可燃液体槽车充装宜设置流量自动批量控制器，或具备高液位停止充装功能。

(4) 电解液罐区的防火堤的排水管应相应设置隔油池或水封井，并在出口管上设置切断阀。

(5) 新增过滤系统、沉降系统、电解液储罐等设备的 DCS 显示的工艺流程应与 PI&D 图和现场一致。自动化控制联锁系统及安全仪表系统的参数设置必须与实际运行的操作(控制)系统或 DCS 系统的参数一致，且与设计方案的逻辑关系图相符。

#### **可燃气体探测器设置要求：**

释放源处于封闭或半封闭厂房内，可燃气体探测器距释放源水平距离不大于 5m；释放源处于露天或敞开式厂房内，可燃气体探测器距释放源水平距离不大于 10m。

检测器的安装要求：由于本项目检测的气体比空气重，在距地面或地坪 0.5m 的范围内设置可燃气体检测器。检测器安装在无冲击、无振动、无强电磁场干扰的场所，周围留有不小于 0.3m 的净空。可燃气体检测报警系统应独立于基本过程控制系统，并设置独立的显示屏或报警终端和备用电源。可燃气体检测报警信号应送至操作人员常驻的控制室或现场操作室。

#### **测量范围和报警值设定：**

(1) 可燃气体的测量范围为 0~100%LEL；可燃气体的一级报警设定值小于或等于 25%LEL。可燃气体的二级报警设定值小于或等于 50%LEL。

可燃气体探测器与现场声光报警联锁，并配套变送器集中显示报警，报警系统连接至控制室气体报警主机。气体探头探测线路采用 ZR-RVVP-4×2.5 电缆穿 SC20 钢管沿墙（或沿天棚）明敷设，探测路线在转弯处均需穿防爆穿线盒，接线处均需穿防爆接线盒。

检测器的安装与接线按制造厂规定的要求进行，并应符合防爆仪表安装接线的有关规定。报警控制器应有其对应检测器所在位置的指示标牌或检测器的分布图。可燃报警信号引至控制室（GDS 系统）。气体报警信号应接入消防控制室。可燃气体报警信号的报警信息和故障信息，在消防控制室图形显示装置或起集中控制功能的火灾报警控制器上显示。气体报警信号发出报警时，能启动保护区域的火灾声光警报器。

### **3、公用工程**

螺杆式冷冻机组为成套设备，自带控制系统，包括紧急停车联锁，拟设置与电解液储罐温度联锁。

### **4、仪表选型**

选用先进可靠、性能优良的国内合资生产的电子型仪表；重要及关键控制系统采用进口仪表；所有室外仪表选用全天候的，具有相应的防护、耐气候及大气腐蚀能力，最低相当于 IP65 的要求，当个别仪表达不到 IP65 时，可降至 IP55。位于爆炸危险区域的仪表选用隔爆型仪表，防爆等级不低于 Exd II BT4 GbGb。

现场仪表原则上均带就地显示表头，以便观察和调试。

除就地控制、指示或特殊仪表外，现场变送器采用智能型仪表。控制阀及开关阀一般采用气动执行机构。

阀门的位置信号开关原则上采用接近开关。

电磁阀正常要求为 24VDC 供电。

#### (1) 仪表信号

除温度检测元件(热电阻或热电偶)和特殊测量仪表外，所有进出控制室的变送器包括压力、差压、流量、液位等采用标准 4~20mA DC 信号，支持 HART 协议。

调节阀、气动信号一般采用 20~100kPa 的标准气动信号，当需要更高压力时，根据实际情况确定。

#### (2) 报警及联锁

工艺操作报警、远程设备的状态、阀位开关指示及系统安全联锁由 DCS 来实现。

所有逻辑输入输出均为故障安全型。

#### (3) 温度仪表

就地温度检测选用双金属温度计。

集中温度检测一般选用热电阻型。

#### (4) 压力仪表

就地压力表根据介质选用普通弹簧管压力表、隔膜压力表、法兰式隔膜压力表等。

变送器采用带 HART 通讯协议的智能压力变送器、差压变送器、绝压变送器、法兰式变送器等。

根据被测介质特性、测量精度要求及节能降耗等因素进行合理选型。主要有节流装置（标准孔板、均速管等）配差压变送器、热式气体质量流量计、电磁流量计等。

#### (5) 流量仪表

质量流量计宜选用科里奥利质量流量计和热式质量流量计。

#### (6) 物位仪表

就地液位计一般采用磁翻板液位计。

远传液体液位测量采用超声波物位计或雷达物位计。在不需要连续测量时选用电容物位开关或音叉式物位开关。

#### (7) 阀门

调节阀采用气动执行机构，配电/气阀门定位器和空气过滤减压阀。根据介质特性，对一般介质选用单座 Globe 阀，根据介质特点还可采用偏心旋转阀和套筒调节阀等，阀芯材质根据介质选用 304 或 316L 球阀采用球阀，并配置气缸执行机构、电磁阀及限位开关等附件。对于口径较大的场合可选用蝶阀。电磁阀采用 24V DC。

### 5、仪表供电

(1) 控制室使用冗余的 UPS 电源，电源输入规格为单相 220V AC 50Hz。蓄电池后备时间为 60min，由 UPS 对仪表设备和 DCS 系统供电。

(2) 供电方案根据用电设备不同设置如下：

- A、系统设备（如控制柜、操作台等）由配电柜直接供给；
- B、集中安装的单台 220V AC 仪表的供电经配电柜、交流配电器后供给；
- C、24V DC 供电采用双交流供电全冗余容错直流供电系统，35mm 轨道安装，24V DC 输出接至母排联成 24V DC 网；
- D、现场仪表的供电采用 220V AC 交流供电；
- E、所有用电设备的供电，均应由各配电柜经由专用断路器供给。

### 6、仪表供气

(1) 当正常生产或故障状态时，由 103 公用工程车间内空压机和两个 3m<sup>3</sup> 储气罐供气，配备压缩空气贮罐以满足各工艺的气动仪表 30 分钟用气量。

(2) 仪表气源进装置符合如下要求：

- A、正常操作压力：0.5~0.7MPa（G）（进入界区处）。
- B、露点温度：≤-40℃，操作压力：0.5~0.7MPa
- C、含尘：粒径<3 μ m，含尘量<1 mg/m<sup>3</sup>
- D、含油：<8ppm(W)

#### 2.2.3.8 视频控制系统

原项目已设置视频监控系统，位于爆炸危险区域内的设置防爆型的高清红外摄像机，现场摄像机视频信号引至控制室内监控主机。视频监控系统由 UPS 电源供电。系统中硬盘录像机储存时间大于 30 天。本次改扩建新增 2 座电解液储罐，拟增设 3 台防爆型

视频监控探头，监控范围覆盖电解液罐区、装车泵、装车鹤管等区域，信号接入原有监控系统，满足要求。

### 2.2.3.9 分析化验

该公司在 103 公用工程车间二楼内已设置化验间，本次改扩建不涉及变化，依托原有。化验室仪器配备齐全，配备相关技术参数的色谱仪及一套从事中控过程有关的其他仪器。化验室室内配有通风橱及冲洗水池，室外有冲洗水收集池。对生产中的原材料、中间产品和最终产品的各项理化指标，对生产污水进行检测，通过分析、检测等手段控制各工序的工艺参数，对整个生产工艺过程进行监测，以确保产品质量，确保生产正常进行。

### 2.2.3.10 三废

#### 1、废水

本项目废水主要有生产废水（洗桶废水、车间地面清洁废水等）和生活污水，本次改扩建新增生活污水处理一体化设备和一套生产污水处理一体化设备，用来处理废水。

#### 2、废气

锂离子电池电解液生产过程中大气污染物主要为投料、调配过程产生的有组织有机废气，以及罐区储罐的有组织废气。

原项目 101 生产车间屋顶已设有废气处理设施，废气处理设施最大处理量为 5000m<sup>3</sup>/h，本次改扩建后产能由 4 万吨变成 8 万吨，本次改扩建新增一套处理能力相同的尾气处理设施。

#### 3、固废

本次改扩建后产能由 4 万吨变成 8 万吨，工艺过程中产生的固废包括滤渣和废活性炭共计 14.4t/a，固废暂存于 202 甲类仓库危废间，委托有资质的单位进行处理。

## 2.2.4 主要生产装置和设施

### 2.2.4.1 项目主要生产设备

改扩建项目主要生产设备清单见下表。

表 2-10 改扩建项目新增及取消的生产设备清单一览表

建构筑物	设备名称	规格	材质	数量 (个)	备注
101 生产车间	V0507AB 纯化罐	立式储罐，Ø1000x2800 V=2m <sup>3</sup>	304	2	取消

V0607AB 纯化罐	立式储罐, Ø1000x2800 V=2m <sup>3</sup>	304	2	取消
V0707AB 纯化罐	立式储罐, Ø1000x2800 V=2m <sup>3</sup>	304	2	取消
V0807AB 纯化罐	立式储罐, Ø1000x2800 V=2m <sup>3</sup>	304	2	取消
V0907AB 纯化罐	立式储罐, Ø1000x2800 V=2m <sup>3</sup>	304	2	取消
V1007AB 纯化罐	立式储罐, Ø1000x2800 V=2m <sup>3</sup>	304	2	取消
V1107-V1607 纯化罐	立式储罐, Ø1000x2800 V=2m <sup>3</sup>	304	6	取消
V1106-V1606 原料罐	立式储罐, Ø1400x3600 V=5.0m <sup>3</sup>	304	6	取消
V1108A-V1608A 精品暂存罐	立式储罐, Ø1000x2800 V=2.0m <sup>3</sup>	304	6	取消
V1108B-V1608B 精品罐	立式储罐, Ø1200x2800 V=3.0m <sup>3</sup>	304	6	取消
P0604-P1004 添加剂输送泵	防爆 Q=1.0 立方/小时 扬程 30m 功率 4KW	304	6	取消
超精密过滤器 A~H	滤筒式	316	8	新增
溶剂清洗泵	/	316	1	新增
洗涤液输送泵	/	316	1	新增
洗涤液溶剂储罐	10m <sup>3</sup>	316	1	新增
液盐输送泵	/	316	3	新增
液盐沉降罐	30m <sup>3</sup>	316	4	新增
卧式底液罐	30m <sup>3</sup>	316	2	新增
E8501 换热器	BRO. 14-3 换热面积 3 m <sup>2</sup>	304	1	新增
P8501AB 冷冻 液输送泵	IH80-65-160 扬程 25m 功率 7.5KW 转速 2900r/min	304	2	新增
V8501 冷冻液 缓存罐	/		1	新增
地秤 1-6	1200mm×1200mm		6	新增
地秤 7-10	1500mm×1500mm		4	新增
P8601-P8610 隔膜泵	66612B-244-C-V		10	新增
除铁器 1-10	FLF159H25-10W0	304	10	新增
F8601-F8610 单芯过滤器	单芯	304	10	新增

	尾气处理设施	/	/	1	新增
201 贮罐区	液氮罐	50m <sup>3</sup>	/	1	取消
	液氮汽化器	/	/	1	取消
	EC 原料罐	立式储罐, Ø3500x6236 V=60m <sup>3</sup>	304	1	取消 1 个 EC 原料罐, 改为 DMC 原料罐
	DMC 原料罐	立式储罐, Ø3500x6236 V=60m <sup>3</sup>	304	1	
	氮气缓冲罐	6 m <sup>3</sup> , 0.6mpa, Ø1800*3737	/	1	新增
	V0601A 电解液罐	200m <sup>3</sup> , φ 5000×11580	316L	1	新增
	V0601B 电解液罐	200m <sup>3</sup> , φ 5000×11580	316L	1	新增
	氟塑料合金磁力泵	/	氟塑料合金	6	新增
103 公用工程车间-公用工程区	螺杆式冷冻机组	流量 169.2m <sup>3</sup> ×2, 出口 DN200, 44KW	Q235	1	新增
	柴油发电机	1560GF 功率 150KW 转速 1500r/min	Q235	1	新增
	卧式碳钢离心泵	ISWD200-315 流量 200m <sup>3</sup> /h; 扬程 30m; 转速 1450r/min; 功率 30KW	Q235	6	新增
	V2401 冷冻水罐	立式储罐, V=30m <sup>3</sup>	Q235	1	新增
室外污水处理设施	生产废水一体化处理池	10m*2m*3m	碳钢	1	新增环保设施
	生活污水一体化处理池	10m*2.5m*2.8m	碳钢	1	新增环保设施, 无可燃液体
	除氟混凝沉淀池	6m*2.5m*2.8m	碳钢	1	新增环保设施

表 2-11 原有利旧生产设备清单一览表

序号	设备名称	规格型号	材质	数量	操作条件 (温度℃、压力 MPa)
1.	V0508A-V1008A 精品暂存罐	立式储罐, Ø1000x2800 V=2.0m <sup>3</sup>	304	6	常温、0.02-0.05
2.	V0508B-V1008B 精品罐	立式储罐, Ø1800x3200 V=8.0m <sup>3</sup>	304	6	常温、0.02-0.05
3.	V2806AB 原料罐	立式储罐, Ø1000x1500 V=1.2m <sup>3</sup>	304	2	常温、0.02-0.05
4.	V8001 混配罐	立式储罐, Ø2400x2200 V=10.0m <sup>3</sup>	304	1	釜内常温、0.02-0.098 夹套 7、0.2
5.	V8002-V8005 混配罐	立式储罐, Ø2800x4900 V=30.0m <sup>3</sup>	304	4	釜内常温、0.02-0.098 夹套 7、0.2
6.	V8006 混配罐	立式储罐, Ø1000x1300 V=1.0m <sup>3</sup>	304	1	釜内常温、0.02-0.098 夹套 7、0.2

序号	设备名称	规格型号	材质	数量	操作条件 (温度℃、压力 MPa)
7.	E1801 换热器	列管式换热器, $\phi 450 \times 4000$ , F=50 m <sup>2</sup> , 立式	S30408	1	壳程 0.09、43 管程 0.09、80
8.	E1802-E1805 换热器	列管式换热器, $\phi 600 \times 4000$ , F=100 m <sup>2</sup> , 立式	S30408	4	壳程 0.09、43 管程 0.09、80
9.	V8101 成品罐	立式储罐, $\phi 2400 \times 2200$ V=10.0m <sup>3</sup>	304	1	常温、-0.098-0.05
10.	V8102-V8105 成品罐	立式储罐, $\phi 2800 \times 4900$ V=30.0m <sup>3</sup>	304	4	常温、-0.098-0.05
11.	V8106 成品罐	立式储罐, $\phi 1000 \times 1300$ V=1.0m <sup>3</sup>	304	1	常温、-0.098-0.05
12.	V1902-V1905 溶剂称重罐	立式储罐, $\phi 2400 \times 2200$ V=10.0m <sup>3</sup>	304	4	釜内常温、0.02-0.098 夹套 45、0.2
13.	V1702A 计量罐	立式储罐, $\phi 1000 \times 2600$ V=2.0m <sup>3</sup>	304	1	常温、-0.098-0.05
14.	V1702B 计量罐	立式储罐, $\phi 600 \times 2000$ V=0.5m <sup>3</sup>	304	1	常温、-0.098-0.05
15.	V1703-V1704 配制罐	立式储罐, $\phi 1800 \times 2600$ V=5.0m <sup>3</sup>	304	2	常温、-0.098-0.05
16.	V1801 锂盐罐	立式储罐, $\phi 1000 \times 2500$ V=2.0m <sup>3</sup>	304	1	常温、-0.098-0.05
17.	V1802-V1805 锂盐罐	立式储罐, $\phi 1000 \times 5000$ V=4.0m <sup>3</sup>	304	4	常温、-0.098-0.05
18.	V2101A 分子筛再生罐	立式储罐, $\phi 1000 \times 2800$ V=2.0m <sup>3</sup>	304	2	常温、0-0.098
19.	V2401 热水罐	立式储罐, $\phi 2000 \times 2600$ V=8.0m <sup>3</sup>	CS	1	60、-0.098-0.05
20.	V2501 冷冻水罐	立式储罐, $\phi 2000 \times 3200$ V=10.0m <sup>3</sup>	Q235	1	7、-0.098-0.05
21.	V2401 冷冻水罐	立式储罐, V=30m <sup>3</sup>	Q235	1	7、-0.098-0.05
22.	P0504 热水泵	防爆 Q=1.0 立方/小时 扬程 30m 功率 4KW	304	1	90℃ 0.15
23.	P8001 混配循环泵	防爆 Q=30.0 立方/小时 扬程 30m 功率 11KW	304	1	7、0.15
24.	P8002-P8005 混配循环泵	防爆 Q=60.0 立方/小时 扬程 30m 功率 22KW	304	4	7、0.15
25.	过滤器	不锈钢 滤芯直径约 0.2 米	304	12	常温、-0.098-0.1
26.	过滤器	不锈钢 滤芯直径约 0.2 米	304	14	常温、-0.098-0.1
27.	单工位手套箱	型号 ZDX1	304	1	常温、-0.098-0.1
28.	液压升降电梯	T=2t	304	2	常温、常压
29.	V0101ABC DMC 原料罐	立式储罐, $\phi 3500 \times 6236$ V=60m <sup>3</sup>	304	3	15-20、常压
30.	V0201AB DEC 原料罐	立式储罐, $\phi 3500 \times 6236$ V=60m <sup>3</sup>	304	2	常温、常压
31.	V0301 ABC EMC 原料罐	立式储罐, $\phi 3500 \times 6236$ V=60m <sup>3</sup>	304	3	(两用一备)常温、常压

序号	设备名称	规格型号	材质	数量	操作条件 (温度℃、压力 MPa)
32.	V0401ABCD EC 原料罐	立式储罐, Ø3500x6236 V=60m <sup>3</sup>	304	3	50-60、常压
33.	V8107-V8108 电解液罐	立式储罐, Ø3500x6236 V=60m <sup>3</sup>	304	2	常温、常压
34.	P8107-P8108 成品装车泵	防爆 Q=30.0 立方/小时 扬程 30m 功率 11KW	304	2	7、0.15
35.	P0101AB DMC 卸车泵	防爆 Q=30.0 立方/小时 扬程 30m 功率 11KW	304	2	常温、0.15
36.	P0201AB DEC 卸车泵	防爆 Q=30.0 立方/小时 扬程 30m 功率 7.5KW	304	2	常温、0.15
37.	P0301AB EMC 卸车泵	防爆 Q=30.0 立方/小时 扬程 30m 功率 7.5KW	304	2	常温、0.15
38.	P0401AB EC 卸车泵	防爆 Q=30.0 立方/小时 扬程 30m 功率 11KW	304	2	45、0.15
39.	P0102A DMC 输送泵	防爆 Q=30.0 立方/小时 扬程 30m 功率 11KW	304	1	常温、0.15
40.	P0102B DMC 输送泵	防爆 Q=30.0 立方/小时 扬程 30m 功率 11KW	304	1	常温、0.15
41.	P0202A DEC 输送泵	防爆 Q=30.0 立方/小时 扬程 30m 功率 7.5KW	304	2	常温、0.15
42.	P0202B DEC 输送泵	防爆 Q=30.0 立方/小时 扬程 30m 功率 7.5KW	304	2	常温、0.15
43.	P0302A EMC 输送泵	防爆 Q=30.0 立方/小时 扬程 30m 功率 7.5KW	304	2	常温、0.15
44.	P0302B EMC 输送泵	防爆 Q=30.0 立方/小时 扬程 30m 功率 7.5KW	304	2	常温、0.15
45.	P0402AB EC 输送泵	防爆 Q=30.0 立方/小时 扬程 30m 功率 11KW	304	2	45、0.15
46.	V0102A-V0402A 放空 罐	立式储罐, Ø600x1100 V=10m <sup>3</sup>	304	4	常温、0.095
47.	V0102B-V0402B 进氮 罐	立式储罐, Ø600x1100 V=10m <sup>3</sup>	304	4	常温、0.095
48.	自吸式化工离心泵	50ZF25-18 扬程 22m; 转速 500r/min; 功率 4KW	Q235	9	常温、0.15
49.	V8001 搅拌釜减速机	型号 BLDB14 输入 1460r/min 功率 11KW	Q235	1	常温、常压
50.	V8001 搅拌釜电机	YB3-160M-4 转速 1470r/min; 功率 11KW	Q235	1	常温、常压
51.	V8002-8004 搅拌釜减 速机	BPCF102U-15/93 转速 1450r/min; 功率 15KW	Q235	4	常温、常压
52.	V8002-8004 搅拌釜电 机	YBBP160L-4 V1 转速 1470KW; 功率 11KW	Q235	4	常温、常压
53.	V8006 搅拌釜减速机	型号 BLDB12 输入 1430r/min 功率 2.2KW	Q235	1	常温、常压
54.	V8006 搅拌釜电机	YB 3-100L1-4 功率 2.2kw,转速 1430r/min	Q235	1	常温、常压
55.	V2001AB 碳钢真空罐	容积: V=1m <sup>3</sup>	Q235	2	常温 -0.05

序号	设备名称	规格型号	材质	数量	操作条件 (温度℃、压力 MPa)
56.	P2001AB 立式往复真空泵 (防爆)	机号 19390002; 抽速 150L/S; 功率 11KW	Q235	2	常温、常压
57.	V2703ABC 氮气缓冲罐	容积: V=3m <sup>3</sup>	304	3	常温 0.09
58.	P4001 实验室真空泵	抽速 4L/S 电源 AC220V 风冷型 功率 550W	Q235	1	常温、常压
59.	316L 不锈钢脉冲袋式除尘器	316L 不锈钢, 10 m <sup>2</sup>	316L	1	常温 0.09
60.	R2401AB 热水加热管	DN100PN16 功率 48Kw	304	2	90℃、0.15
61.	P2201AB 空压机组	AS3008 AC 容积流量: 4.75m <sup>3</sup> /min 功率 30KW	Q235	2	常温、0.15
62.	V2201AB 碳钢空气储罐	容积: V=1m <sup>3</sup>	Q235	2	常温、0.15
63.	P2301AB 冷干机	型号 YQ-069AH 流量 6.9m <sup>3</sup> /min 压力露点 2-10℃ 功率: 1.7KW	Q235	2	常温、0.15
64.	G2201ABCD 精密过滤器	配套空压机使用(0.01ppm)	Q235	4	常温、0.15
65.	P2501 自动型冷水机组 (老冰机)	YS20MNHZA; 功率 250KW; 转速 2960r/min	Q235	1	常温、常压
66.	P2501A 冰机循环泵	APA150-200 流量 250m <sup>3</sup> /h 扬程 30m 功率 37kw	304	1	常温、0.15
67.	P2502AB 冷媒循环泵	APA150-200 流量 250m <sup>3</sup> /h 扬程 30m 功率 37kw	304	2	常温、0.15
68.	卧式碳钢离心泵	ISWD200-315 流量 200m <sup>3</sup> /h; 扬程 30m; 转速 1450r/min; 功率 30KW	Q235	6	常温、0.15
69.	螺杆式冷冻机组	流量 169.2m <sup>3</sup> ×2, 出口 DN200, 44KW	Q235	2	-20℃、常压
70.	P3701 超纯水机	3.0TH-BP-JH 出水量: 3T/h 产水水质: 15-18 兆欧	Q235	1	常温、常压
71.	纯水泵	APC65-200 流量 100m <sup>3</sup> /h; 扬程 50m; 转速 2900rpm; 功率 30KW	304	1	常温、0.15
72.	304 不锈钢管道泵	扬程: 20m, 流量: 15m <sup>3</sup> /h, 功率 2.2KW	304	1	常温、0.15
73.	V4401ABC 立式储罐	10m <sup>3</sup>	PE	3	常温、常压
74.	V4402 卧式储罐	10m <sup>3</sup>	PE	1	常温、常压
75.	V3901 压力隔膜式泡沫比例混合装置	PHYML64/30 压力: 0.6-1.2MPa	304	1	常温、0.6-1.2MPa
76.	X4801-X4802 电动叉车	型号 CBD 额定起重量 2t; 功率 1KW	Q235	2	常温、常压
77.	W3501 汽车衡	SCS-80 载重 80 吨	Q235	1	常温、常压
78.	P3801 电加热蒸汽发生	蒸发量: 0.016T/H 压力:	Q235	1	80℃、0.7Mpa

序号	设备名称	规格型号	材质	数量	操作条件 (温度℃、压力 MPa)
	器	0.7Mpa 功率: 6-12KW			
79.	M4301AB 标准型热风机	HFY-30P/2220-3A-025DF-LF 加热功率 3KW; 风机功率 0.25KW; 风量 504m³/h; 转速 2800r/min	Q235	1	80℃、常压
80.	1-1~4-4 高翔牌制冷压缩冷凝机组	型号 GXW15BBFZ 制冷量 24.8KW,蒸发温度范围-30℃~10℃ 功率 11.3KW	Q235	4	-30℃~10℃、常压
81.	离心风机	型号 472-4A 风压 1500pa 风量 6500m³/h 转速 2900r/min 功率 5.5KW	304	1	常温、1500pa
82.	P3201AB 常压烘箱	型号 22222 型 功率 22KW 内腔尺寸 1600*1700*1500mm	304	2	100℃、常压
83.	P3201C 不锈钢烘箱	型号 2005 型 功率 80KW 内腔尺寸 1400*1700*5500mm	304	1	100℃、常压
84.	1#-3#柴油叉车	3T	/	3	常温、常压
85.	E8501 换热器	BRO. 14-3 换热面积 3 m²	304	1	壳程 0.09、43 管程 0.09、80
86.	P8501AB 冷冻液输送泵	IH80-65-160 扬程 25m 功率 7.5KW 转速 2900r/min	304	2	常温、0.15
87.	V8501 冷冻液缓存罐	/	Q235	1	-20℃、0.05
88.	地秤 1-6	1200mm×1200mm	Q235	6	常温、常压
89.	地秤 7-10	1500mm×1500mm	Q235	4	常温、常压
90.	地秤 11-12	1200mm×1200mm	Q235	2	常温、常压
91.	P8601-P8610 隔膜泵	66612B-244-C-V	304	10	常温、0.15
92.	除铁器 1-10	FLF159H25-10W0	304	10	常温、0.15
93.	F8601-F8610 单芯过滤器	单芯	304	10	常温、0.15

### 2.2.4.2 特种设备

本次改扩建新增 1 台容量 6m³、工作压力 0.6mpa 的氮气缓冲罐，属于特种设备中的压力容器。

## 2.3 危险化学品包装、运输及储存

改扩建项目原料和产品均利用汽车运输，该原料、产品分非危化品和危险化学品两类，其中危险化学品委托具有危险化学品运输资质的单位承担。

### 2.3.1 仓储的储存情况

原项目已设置一个 202 甲类仓库,在 103 公用工程车间设置了一个丙类仓库(面积 153 m<sup>2</sup>),本次改扩建依托使用,另在厂区西侧预留工业用地设置 2 处露天戊类堆场,用于存放未使用的电解液空桶,以增加产品周转次数。

表 2-12 仓储储存情况表

序号	名称	火灾类别	仓储单位	贮存方式	最大存储能力/t	备注
1	碳酸丙烯酯	丙	202甲类仓库防火分区一	桶装	90	
2	氟苯	甲		200kg/桶	7.5	
3	丙酸乙酯	甲		5kg/桶	0.01	
4	柴油	丙		桶装	1.67	
5	碳酸亚乙烯酯	丙	202甲类仓库防火分区二	200kg/桶	15	
6	氟代碳酸乙烯酯	丙		200kg/桶	22	
7	1, 3-丙烷磺内酯	丙		200kg/桶	1	
8	六氟磷酸锂	戊		1200kg-1500kg/桶	115	
9	四氟硼酸锂	戊		25kg/袋	0.65	
10	二氟磷酸锂	戊		150kg/桶	1.80	
11	联苯	丙		200kg/桶	2	
12	环己基苯	丙		200kg/桶	1	
13	己二腈	丙		200kg桶装	4.8	
14	丁二腈	丙		200kg/桶	10	
15	硫酸乙烯酯	丙		160kg/桶	2.0	
16	双草酸硼酸锂	戊	50kg/桶	0.15		
17	电池电解液	甲	202甲类仓库防火分区三、四	200kg/桶或 1000kg/桶	112	产品
18	电解液空桶	戊	戊类堆场	200kg/桶或 1000kg/桶	/	不含电解液
19	氢氧化钠	戊类	丙类仓库	25kg/包	5	污水处理专用、尾气处理
20	聚合氯化铝 (PAC)	戊类		25kg/包	5	污水处理专用
21	聚苯烯酰胺 (阳性、800万分子量)	丁类		25kg/包	1	污水处理专用

22	氢氧化钙	戊类		25kg/包	2	污水处理专用
23	葡萄糖	丙类		25kg/包	2	污水处理专用
24	次氯酸钠（食品级）	戊类		25kg/桶	0.5	污水处理专用

### 2.3.2 储罐区内的储存设施

原项目已设置一座 201 罐区，罐区内设有 16 座 60m<sup>3</sup> 容量的立式储罐，火灾危险性为甲类，储罐区内采用防爆电气，设有可燃气体报警系统，各物料通过输料泵打入车间内的计量罐进行进料，各罐体设置了两处静电接地，各物料储罐的充装系数均取 0.9，罐区四周设置防火堤，且设置进出罐区的踏步，罐区地面及防火堤内壁涂刷防腐材料，罐区设有移动式泡沫灭火系统和移动式冷却水系统。

本次改扩建项目原有罐区储罐利旧，拟对碳酸二甲酯、碳酸乙烯酯储罐数量有所调整（详见下表），另外在罐区南侧预留空地新增一组电解液储罐（2 个 200m<sup>3</sup> 卧式储罐，共 400m<sup>3</sup>），电解液罐组拟采用隔堤与原有罐组隔开，储罐区内拟采用防爆电气，电解液通过车间输料泵打入罐内，各罐体拟设两处静电接地，充装系数拟取 0.9，罐组四周拟设置防火堤，且设置进出罐区的踏步，罐区地面及防火堤内壁涂刷防腐材料，储罐及泵区拟设置可燃气体检测报警装置，信号接入原有气体报警系统。

表 2-13 储罐储存情况表

序号	物料名称	火灾类别	仓储单位	储罐形式，规格，数量	最大存储能力/t	备注
1	碳酸二甲酯(DMC)	甲	201 贮罐区	立式储罐 60m <sup>3</sup> /罐*4	231.12	原料，利旧，数量增加 1 个，是原 EC 罐改为 DMC 储罐
2	碳酸二乙酯(DEC)	甲		立式储罐 60m <sup>3</sup> /罐*2	105.3	原料，利旧
3	碳酸甲乙酯(EMC)	甲		立式储罐 60m <sup>3</sup> /罐*3	163.62	原料，利旧
4	碳酸乙烯酯(EC)	丙		立式储罐 60m <sup>3</sup> /罐*3 (两用一备)	142.56	原料，利旧，数量由 4 个减为 3 个 (两用一备)
5	电解液	甲		立式储罐 60m <sup>3</sup> /罐*2	131.7	产品，利旧
6				卧式储罐 200m <sup>3</sup> /罐*2	439.2	产品，新增

## 2.4 工作制度及安全管理机构

### 2.4.1 工作制度

工作制度：生产天数 300 天，生产操作人员三班两运转制，管理、技术人员常班制。根据该公司提供的员工花名册，该公司劳动定员 53 人，本次改扩建不新增人员，依托原有生产、管理人员。

### 2.4.2 安全管理机构

该公司已成立安全管理机构，本项目为改扩建项目，安全管理机构依托原有，该公司 2025 年 7 月 7 日成立了专职安全管理部门并任命了主要负责人和安全管理人員，并配备了注册安全工程师。

该公司主要负责人及安全生产管理人员均持证上岗，具体详见下表。

表 2-14 主要负责人及专职安全管理人员取证情况

序号	持证人	证书名称	证书编号	有效期至	发证机关	检查情况
1	张锋杰	主要负责人	432402196705130010	2027 年 10 月 29 日	赣州市行政审批局	符合要求
2	王佛金	安全生产管理 人员	360733198408146411	2027 年 3 月 28 日	赣州市行政审批局	符合要求
		注册安全工程 师	360733198408146411	/	中华人民共和国人力 资源和社会保障部	符合要求
3	吴汉阳	安全生产管理 人员	360733199103147311	2028 年 10 月 20 日	赣州市行政审批局	符合要求
4	康卫祥	化工自动化控 制仪表作业	T360733198601163619	2029 年 6 月 29 日	江西省应急管理厅	符合要求
5	曾程锦	化工自动化控 制仪表作业	T360733198511295933	2029 年 8 月 8 日	江西省应急管理厅	符合要求

由上表可知，该公司主要负责人及安全生产管理人员、自动化仪表作业人员均持证上岗，符合相关法律法规的要求，能够满足本项目生产需要。

## 3 危险、有害因素的辨识结果及依据说明

### 3.1 依据说明

本评价报告危险化学品的辨识依据是《危险化学品目录》（2015年版，2022年调整）；危险化学品的物化性质、危险性和危害类别的数据来源于安全技术说明书或危险化学品安全技术全书（第二版）、《工作场所毒物危害程度分级标准》GB Z230-2025和《建筑设计防火规范》GB 50016-2014（2018年版）。生产过程中的主要危险有害因素的辨识分类主要是依据GB6441-1986《企业职工伤亡事故分类》、GB/T 13861-2022《生产过程危险和有害因素分类与代码》。

### 3.2 自然危险有害因素分析结果

自然危险有害因素主要包括地震、雷击、暴雨、高温及严寒、风荷载、暴雪及冻雨、冰雹等不良自然地理条件。

具体辨识过程详见附件二。

### 3.3 主要危险、有害物质危险特性综述

改扩建项目涉及的原、辅料有碳酸二甲酯、碳酸二乙酯、碳酸甲乙酯、碳酸丙烯酯、碳酸乙烯酯、碳酸亚乙烯酯、氟代碳酸乙烯酯、1,3-丙烷磺内酯、六氟磷酸锂、四氟硼酸锂、二氟磷酸锂、联苯、环己基苯、氟苯、己二腈、丁二腈、硫酸乙烯酯、双草酸硼酸锂、丙酸乙酯、氮、活性炭、柴油（发电机专用）、氢氧化钠、聚合氯化铝（PA C）、聚苯烯酰胺（阳性、800万分子量）、氢氧化钙、葡萄糖、次氯酸钠（5%），产品为锂电池电解液。

根据《危险化学品目录》（2015年版，2022年调整），其中碳酸二乙酯、碳酸二甲酯、氟苯、丁二腈、己二腈、联苯、丙酸乙酯、氮气[压缩的]、柴油（发电机专用）、氢氧化钠、锂电池电解液均属于危险化学品。

另外未列入《危险化学品目录》（2015年版，2022年调整）的原料碳酸甲乙酯为类别3易燃液体，需要按照危险化学品进行管理。碳酸丙烯酯、碳酸亚乙烯酯、氟代碳酸乙烯酯为可燃液体，碳酸乙烯酯常温下为可燃固体。

**监控化学品辨识结果：**《监控化学品管理条例》将监控化学品分为四类。第一类是可作为化学武器的化学品，第二类是可作为化学武器关键前体的化学品，第三类是可以

作为化学武器原料的化学品，第四类是除炸药和纯碳氢化合物外的特定有机化学品。对照《监控化学品管理条例》及所附监控化学品目录，可以看出，改扩建项目不涉及监控化学品。

**易制毒化学品辨识结果：**《易制毒化学品管理条例》将易制毒化学品分为三类。第一类是可以用于制毒的主要原料，第二类、第三类是可以用于制毒的化学配剂。对照《易制毒化学品管理条例（2018年9月18日修正版）》（2005年8月26日中华人民共和国国务院令 第703号发布，根据2018年9月18日〈国务院关于修改部分行政法规的决定〉第三次修订）、《关于将4-(N-苯基氨基)哌啶、1-叔丁氧羰基-4-(N-苯基氨基)哌啶、N-苯基-N-(4-哌啶基)丙酰胺、大麻二酚、2-甲基-3-苯基缩水甘油酸及其酯类、3-氧-2-苯基丁酸及其酯类、2-甲基-3-[3,4-(亚甲二氧基)苯基]缩水甘油酸酯类列入易制毒化学品管理的公告》（公安部、商务部、国家卫生健康委员会、应急管理部、海关总署、国家药品监督管理局2024年8月2日）、《关于将4-哌啶酮和1-叔丁氧羰基-4-哌啶酮列为易制毒化学品管理的公告》（公安部、商务部、国家卫生健康委员会、应急管理部、海关总署、国家药品监督管理局2025年6月20日），易制毒化学品的分类和品种目录可以看出，改扩建项目不涉及第三类易制毒化学品。

**剧毒化学品辨识结果：**根据《危险化学品目录》（2015年版，2022年调整）判定，该建项目不涉及剧毒化学品。

**高毒物品辨识结果：**根据《高毒物品目录》（卫法监发[2003]142号）判定，改扩建项目不涉及高毒物品。

**重点监管的危险化学品辨识结果：**对照《重点监管的危险化学品名录（2013年完整版）》对改扩建项目涉及的危险化学品进行辨识，改扩建项目不涉及重点监管的危险化学品。

**易制爆化学品辨识结果：**根据中华人民共和国公安部《易制爆危险化学品名录》（2017年版）中规定，改扩建项目不涉及易制爆危险化学品。

**特别管控化学品辨识结果：**根据《特别管控危险化学品目录（第一批）》的规定，改扩建项目不涉及属于特别管控危险化学品。

**重点监管的危险化工工艺辨识结果：**本项目为物理混配过程，不涉及化学反应，根据《国家安全生产监督管理总局关于公布首批重点监管的危险化工工艺目录的通知》（国家安全生产监督管理总局安监总管三〔2009〕116号）、《国家安全生产监督管理总局关于公布第二批重点监管危险化工工艺目录和调整首批重点监管危险化工工艺中部分典型工艺的通知》

(国家安全生产监管总局安监总管三[2013]3号)辨识,本期项目不涉及重点监管的危险化工工艺。

**重大危险源辨识结果:**不构成危险化学品重大危险源。

涉及的危险化学品一览表如下。

表 3-1 危险化学品质一览表

序号	物料名称/危险化学品序号	CA S 号	相态	密度 (水=1)	沸点 °C	闪点 °C	自燃点 °C	爆炸极限 v%	火灾类别	职业接触限值 PC-TWA (mg/m³)	毒性等级	危险性类别
1	碳酸二甲酯 /2110	616-38-6	液	1.07	90	19	/	4.22-12.87%	甲	/	轻度	易燃液体,类别 3
2	碳酸二乙酯 /2111	105-58-8	液	0.975	126	25	/	1.4~11	甲	/	无资料	易燃液体,类别 3
3	碳酸甲乙酯	623-53-0	液	0.997	109	26.7	/	/	甲	/	无资料	易燃液体,类别 3
4	氟苯 /737	462-06-6	液	1.03	82.8	-15	/	1.3-8.9%	甲	/	轻度	易燃液体,类别 2 严重眼损伤/眼刺激,类别 2A 危害水生环境-急性危害,类别 2 危害水生环境-长期危害,类别 2
5	丁二腈 /222	110-61-2	液	1.02	267	110	/	/	丙	20	中度	皮肤腐蚀/刺激,类别 2 严重眼损伤/眼刺激,类别 2A 特异性靶器官毒性-一次接触,类别 3 (呼吸道刺激)
6	己二腈 /991	111-69-3	液	0.96	295	93	550	1.7-5.0	丙	18	中度	急性毒性-经口,类别 3 急性毒性-经皮,类别 3 严重眼损伤/眼刺激,类别 2B 特异性靶器官毒性-一次接触,类别 1 特异性靶器官毒性-反复接触,类别 2
7	锂离子电解液 /2828	/	液	1.26	120	20~28	/	/	甲	3	中度	易燃液体,类别 3
8	氮气 /172	7727-37-9	气	0.97	-195.6	/	/	/	戊	/	无资料	加压气体

9	联苯 /1245	92- 52- 4	固	1.04	255 .2	/	/	/	丙	1.5	轻度	皮肤腐蚀/刺激,类别 2 严重眼损伤/眼刺激, 类别 2 特异性靶器官毒性- 一次接触,类别 3 (呼吸道刺激) 危害水生环境-急性 危害,类别 1 危害水生环境-长期 危害,类别 1
10	丙酸乙 酯/130	105 -37- 3	液	0.888	99	12	/	1.8- 11%	甲	/	无资 料	易燃液体,类别 2
11	柴油 /1674	683 34- 30- 5	液	0.835	180 - 370	≥ 60	/	/	丙	/	无资 料	易燃液体,类别 3
12	氢氧化 钠/1669	131 0- 73- 2	固	1.34	139 0	/	/	/	戊	/	无资 料	皮肤腐蚀/刺激,类别 1A 严重眼损伤/眼刺激, 类别 1

### 3.4 生产过程中危险有害因素分析结果

因原料和生产工艺决定，建设项目生产所固有的潜在危险有害因素较为突出，所以应当在安全评价过程中引起高度重视。建设项目生产过程中存在的危险有害因素有火灾、爆炸、触电、机械伤害、灼烫、容器爆炸、中毒和窒息、低温冻伤、物体打击、车辆伤害、高处坠落、淹溺、噪声、高温、低温、粉尘以及其他危险有害因素。危险有害因素分析过程见附件四。

危险有害因素分布情况见下表：

表 3-2 主要危险、有害因素分布表（注：“√”表示存在）

序号	场所	危险因素											危害因素			
		火灾	爆炸	触电	机械伤害	容器爆炸	中毒窒息	灼烫	物体打击	车辆伤害	高处坠落	淹溺	高温	低温	噪声	粉尘
1	101 生产车间	√	√	√	√		√	√	√	√	√		√	√	√	
2	102 丙类车间	√	√	√	√				√	√			√		√	
3	103 公用工程车间	√		√	√	√		√	√		√		√	√	√	√
4	201 贮罐区	√	√	√	√	√	√	√	√	√	√		√			

序号	场所	危险因素										危害因素				
		火灾	爆炸	触电	机械伤害	容器爆炸	中毒窒息	灼烫	物体打击	车辆伤害	高处坠落	淹溺	高温	低温	噪声	粉尘
5	202 甲类仓库	√	√				√	√	√	√						
6	戊类堆场				√					√			√			
7	污水处理							√			√	√	√			
8	事故中转池											√				
9	雨水池											√				

每一种危险有害因素在各作业场所存在危害程度及分布范围有所不同，由表中可以看出，生产车间、甲类仓库等为建设项目内危险性较大的作业场所，而火灾爆炸又是危害程度较大的危险有害因素，应重点防范。

### 3.5 爆炸危险区域划分

根据本项目的工艺特点及《爆炸危险环境电力装置设计规范》（GB50058-2014）的要求，对本项目的防爆区域进行划分，改扩建项目主要生产、储存场所及装置的火灾爆炸危险性分类如下表：

表 F3-3 主要生产、储存场所火灾危险性分类

装置或单元	火灾危险性分类	爆炸危险区域划分	类别	危险介质
101 生产车间	甲类	地坪下的坑、沟。	1 区	碳酸二甲酯、碳酸二乙酯、碳酸甲乙酯、氟苯、丙酸乙酯、电解液
		设备存在碳酸二甲酯、碳酸二乙酯、碳酸甲乙酯、氟苯、丙酸乙酯、电解液的装置为中心，半径为 15m，地坪上的高度为 7.5m 及半径为 7.5m，顶部与释放源的距离为 7.5m 的范围内。	2 区	
201 贮罐区	甲类	罐区爆炸危险区域内的地坪下的坑、沟。	1 区	碳酸二甲酯、碳酸二乙酯、碳酸甲乙酯、电解液
		电解液卸车鹤管为中心，半径为 15m，地坪上的高度为 7.5m 及半径为 7.5m，顶部与释放源的距离为 7.5m 的范围。	2 区	
		储罐为中心，半径为 15m，地坪上的高度为 7.5m 及半径为 7.5m，顶部与释放源的距离为 7.5m 的范围。	2 区	
103 公用工程车间	丙类	不涉及爆炸危险物质		
202 甲类仓库	甲类	爆炸危险区域内的地坪下的坑、沟。	1 区	碳酸二甲酯、碳酸二乙酯、碳酸甲乙酯、氟苯、丙酸乙酯、电解液
		桶装物料为中心，半径为 15m，地坪上的高度为 7.5m 及半径为 7.5m，顶部与释放源的距离为 7.5m 的范围。	2 区	

注：储罐内部、101 生产设备内部有充氮保护，因此不划为爆炸危险区域。

## 4 安全评价单元划分结果及理由说明

### 4.1 评价单元划分原则

评价单元是装置的一个独立的组成部分。一是指布置上的相对独立性，即与装置的其他部分之间有一定的安全距离。二是指工艺上的不同性，即一个单元在一般情况下是一种工艺，通过将装置划分为不同类型的单元，可对其不同危险特性分别进行评价，根据评价结果，有针对性地采取不同的安全对策措施，从而在确保安全的前提下节省投资。

大多数生产装置都包括许多单元，但只评价那些从损失预防角度来看对工艺有影响的单元，这些单元称为工艺单元。一般情况下，工艺单元各类参数的数值越大，其评价必要性越大。选择工艺单元的主要参数包括：

1. 潜在化学能；
2. 工艺单元中危险物质的数量；
3. 资金密度；
4. 操作压力和操作参数；
5. 导致火灾、爆炸和中毒窒息事故的案例资料；
6. 对装置操作起关键作用；

某些区域或岗位内的关键设备或单机设备一旦遭受破坏，就可能导致停产数日，即使极小的火灾、爆炸也可能因停产而造成重大损失。因此，关键设备的损失成为选择工艺单元的重要因素。

工艺单元选择除考虑上述主要参数外，还应遵循以下原则：

1. 具有相似工艺过程的装置（设备）应划分为一个单元
2. 场所相邻的装置（设备）应划分为一个单元
3. 独立的工艺过程可划分为一个单元

根据建设单位提供的有关技术资料和工程的现场调研资料，在工程主要危险、危害因素分析的基础上，按生产工艺功能、生产设施设备相对空间位置、危险有害因素类别及事故范围划分评价单元，使评价单元相对独立，具有明显的特征界限。

## 4.2 评价单元划分

本评价报告以功能为主，同时兼顾了功能区与设施的相对独立性原则，根据本项目的具体情况分成如下安全评价单元：

选址单元：厂址、周边环境；

总图布置单元：总平面布置、主要建（构）筑物；

生产单元：工艺与设备；

储存单元：储罐区、仓库；

公用工程及辅助设施单元：供配电系统、供水系统、自动控制系统、供冷系统、供氮气系统等；

安全管理单元：重大生产安全事故隐患。

## 5 评价方法选择及理由说明

安全评价方法是对系统的危害性、危险性进行分析、评价的工具。目前已开发出数十种，由于每一种评价方法的原理、目标、应用条件、适用对象不尽相同，可将其分为定性安全评价和定量安全评价。定性安全评价应用较多的有“安全检查表法（SCL）”、“事故树分析（FTA）”、“事件树（ETA）”、“危险度评价法”、“预先危险性分析（PHA）”、“危险性可操作研究（HAZOP）”、“如果……怎么办（What……if）”等；定量安全评价应用较多的有“日本劳动省化工企业六阶段安全评价法”、“美国道化学公司的火灾爆炸危险指数评价法”、英国帝国化学公司蒙德部的“ICI/mond法”等。

根据《危险化学品建设项目安全监督管理办法》（国家安全生产监督管理总局令第45号）的要求以及《危险化学品建设项目安全评价细则（试行）》的规定，本次评价采用安全检查表评价方法对建设项目各单元进行定性评价，将检查项目逐项检查，避免遗漏，查找和分析工程、系统中各种设备设施、物料、工件、操作、管理和组织措施中的危险、有害因素，对新建项目进行与国家有关安全生产法律、法规、规章和标准的符合性评价，并提出补充的安全对策措施与建议。

预先危险性分析方法通常用于对潜在危险了解较少和无法凭经验觉察的工艺项目的初期阶段，通常用于初步设计或工艺装置的研究和开发阶段，非常适合此次评价使用。

危险度评价法根据危险度评价方法的内容和适用情况，对本项目各工艺单元的操作进行危险度评价。

作业条件危险性评价法用与系统风险有关的三种因素指标值之积来评价操作人员伤亡风险大小，这三种因素是L：事故发生的可能性；E：人员暴露于危险环境中的频繁程度；C：一旦发生事故可能造成的后果。给三种因素的不同等级分别确定不同的分值，再以三个分值的乘积D来评价作业条件危险性的大小。

安全评价方法介绍见附件一。

根据本评价项目的危险、有害因素的具体特点或实际情况，本评价项目采用安全检查表、预先危险性分析法、危险度评价法、作业条件危险性评价法，并运用系统工程的原理和方法辨识出影响系统安全的各种事件（包括人、机、物、环境）出现的条件以及

可能导致的后果，进而提出安全对策措施，使危险危害降到人们可以接受的程度。详见表 4-1。

表 5-1 评价单元划分及单元评价方法选用表

序号	评价单元	评价方法
1	选址单元、总图布置单元	安全检查表、个人和社会风险分析法、重大事故后果分析法
2	生产单元	预先危险性分析、危险度评价、作业条件危险性评价、安全检查表法
3	存储单元	预先危险性分析、危险度评价、作业条件危险性评价、安全检查表、多米诺分析
4	公用工程及辅助设施单元	作业条件危险性评价、预先危险性分析
5	安全管理单元	安全检查表

## 6 定性、定量分析危险、有害程度的结果

### 6.1 固有危险程度分析结果

#### 6.1.1 定量分析建设项目中具有爆炸性、可燃性、毒性、腐蚀性的化学品数量、浓度（含量）、状态和所在的作业场所（部位）及其状况（温度、压力）

本项目中具有爆炸性、可燃性、毒性、腐蚀性的化学品数量、浓度（含量）、状态和所在的作业场所（部位）及其状况（温度、压力）汇总情况见表6-1。

表6-1 项目具有爆炸性、可燃性、毒性、腐蚀性的危险化学品数量一览表

作业场所	危险物质	主要危险特性	浓度（含量）	最大存有量（t）	工作温度（℃）	工作压力（MPa）	相态
101 生产车间	碳酸二乙酯	易燃	99.99%	5.56	常温	0.02-0.098	液
	氟苯	易燃	99.5%	0.04	常温	0.02-0.098	液
	碳酸二甲酯	易燃	99.99%	20	常温	0.02-0.098	液
	碳酸甲乙酯	易燃	99.9%	20	常温	0.02-0.098	液
	锂离子电解液	易燃	98%	380	常温	0.02-0.098	液
	丁二腈	毒性	99.9%	0.01	常温	0.02-0.098	液
	己二腈	毒性	99.5%	0.017	常温	0.02-0.098	液
	联苯	腐蚀、毒性	99.9%	0.021	常温	0.02-0.098	液
	丙酸乙酯	易燃	99.9%	0.0007	常温	0.02-0.098	液
202 甲类仓库	氟苯	易燃	99.5%	7.5	常温	常压	液
	锂离子电解液	易燃	98%	112	常温	常压	液
	丙酸乙酯	易燃	99.9%	0.01	常温	常压	液
	柴油	易燃	-	1.67	常温	常压	液
	丁二腈	毒性	99.9%	4.8	常温	常压	液
	己二腈	毒性	99.5%	10	常温	常压	液
	联苯	腐蚀	99.9%	2	常温	常压	液
201 贮罐区	碳酸二乙酯	易燃	99.99%	105.3	常温	0.02-0.098	液
	碳酸二甲酯	易燃	99.99%	231.12	15-20	0.02-0.098	液
	锂离子电解液	易燃	98%	520	常温	0.02-0.098	液
	碳酸甲乙酯	易燃	99.99%	163.62	常温	0.02-0.098	液
103 公用工程车间丙类仓库	氢氧化钠	腐蚀	99.9%	5	常温	常压	固
	柴油	易燃	-	0.67	常温	常压	液

#### 6.1.2 定性分析项目固有危险程度结果

##### 一、作业条件危险性评价结果

根据作业条件危险性分析法对 101 生产车间、201 贮罐区、202 甲类仓库等单元进行

作业条件危险性分析，该项目在选定的单元均为“可能危险，需要注意”和“稍有危险，或许可以接受”，作业条件相对较安全。分析过程见附件 F3.1.2。

## 二、危险度评价分析

结合现场实际情况，对 101 生产车间、201 贮罐区、202 甲类仓库的操作进行危险度评价，本次涉及改扩建涉及的 101 生产车间、201 贮罐区的危险分级为 I 级，属于高度危险；202 甲类仓库的危险度分级为 II 级，属于中度危险。分析过程见附件 F3.1.2。

### 6.1.3 定量分析建设项目安全评价范围内和各个评价单元的固有危险程度、定量评价的结果列出

#### 一、具有爆炸性的化学品的质量及相当于梯恩梯（TNT）的当量

本项目不涉及第 1 类爆炸品。

#### 二、具有可燃性的化学品的质量及燃烧后放出的热量

本项目所涉具有可燃性的化学品为碳酸二乙酯、氟苯、碳酸二甲酯、锂电池电解液、丙酸乙酯和柴油等。可燃物质燃烧后所放出的热量见表 6.1.3-1。

表 6.1.3-1 具有可燃性的化学品的质量及燃烧后放出的热量分析表

作业场所	危险物质	最大存有量 (t)	燃烧热 (kJ/mol)	燃烧放出的热量 (kJ)	梯恩梯 (TNT) 当量 mol
101 生产车间	碳酸二乙酯	5.56	2708.2	$1.275 \times 10^8$	4970.57
	氟苯	0.04	3123.3	$1.3 \times 10^6$	50.68
	碳酸二甲酯	20	283	$6.288 \times 10^7$	2451.37
	碳酸甲乙酯	20	470.41	$9 \times 10^7$	3508.64
	锂离子电解液	380	无资料	无资料	无资料
	丙酸乙酯	0.0007	2892.7	$1.98 \times 10^4$	0.77
202 甲类仓库	氟苯	7.5	3123.3	$2.44 \times 10^8$	9512.30
	锂离子电解液	112	无资料	无资料	无资料
	丙酸乙酯	0.01	2892.7	$2.83 \times 10^5$	11.03
	柴油	1.67	43000	$3.17 \times 10^8$	12358.19
201 贮罐区	碳酸二乙酯	105.3	2708.2	$2.41 \times 10^9$	93953.45
	碳酸二甲酯	231.12	283	$7.253 \times 10^8$	28275.70
	锂离子电解液	520	无资料	无资料	无资料
	碳酸甲乙酯	163.62	470.41	$7.39 \times 10^8$	28809.79
103 公用工程车间丙类仓库（发电机房）	柴油	0.67	43000	$1.27 \times 10^8$	4951.07

#### 三、具有毒性、腐蚀性的化学品的浓度及质量

本项目涉及的丁二腈、己二腈、联苯具有一定的毒性；氢氧化钠、丁二腈和联苯具有腐蚀性。

表 6.1.3-2 毒性化学品的浓度及质量表

作业场所	危险物质	危险特性	浓度 (含量)	所在设备	最大存有量 (t)	工作温度 (°C)	工作压力 (MPa)	相态
101 生产车间	己二腈	毒性	99.5%	混配罐	0.017	常温	0.02-0.098	液
	丁二腈	毒性	99.5%	混配罐	0.01	常温	0.02-0.098	液
	联苯	毒性	99.5%	混配罐	0.021	常温	0.02-0.098	液
202 甲类仓库	己二腈	毒性	99.5%	桶装	10	常温	常压	液
	丁二腈	毒性	99.5%	桶装	4.8	常温	常压	液
	联苯	毒性	99.5%	桶装	2	常温	常压	液

表 6.1.3-3 具有腐蚀性化学品的浓度及质量表

作业场所	危险物质	危险特性	浓度 (含量)	所在设备	最大存有量 (t)	工作温度 (°C)	工作压力 (MPa)	相态
101 生产车间	丁二腈	腐蚀	99.9%	混配罐	0.01	常温	0.02-0.098	液
	联苯	腐蚀	99.9%	混配罐	0.021	常温	0.02-0.098	液
202 甲类仓库	丁二腈	腐蚀	99.9%	桶装	4.8	常温	常压	液
	联苯	腐蚀	99.9%	桶装	2	常温	常压	液
103 公用工程 车间丙类仓库	氢氧化钠	腐蚀	99.9%	袋装	5	常温	常压	固

## 6.2 风险程度分析结果

根据已辨识的危险、有害因素，运用安全评价方法定性、定量分析各个评价单元以下几方面内容：

### 6.2.1 出现具有爆炸性、可燃性、毒性、腐蚀性的化学品泄漏的可能性

改扩建项目涉及的碳酸二乙酯、氟苯、碳酸二甲酯、碳酸甲乙酯、锂离子电解液和丙酸乙酯等具有可燃性，丁二腈、己二腈、联苯具有毒性，氢氧化钠、丁二腈和联苯具有腐蚀性。

由于设备损坏或密封点不严、操作失误引起危险化学品泄漏，将会导致火灾、爆炸、中毒窒息、化学灼伤等事故发生，因此，事故的预测首先应杜绝生产装置的跑、冒、滴、漏。

#### 1、泄漏的主要设备

根据各种设备泄漏情况分析，可将改扩建项目中易发生泄漏的设备分类，通常归纳为：管道、阀门、法兰、容器等。

(1)管道：它包括管道、法兰和接头，其典型泄漏情况和裂口尺寸分别取管径的 20%~100%、20%和 20%~100%。

(2) 阀：其典型泄漏情况和裂口尺寸分别为：

- ① 阀壳体泄漏，裂口尺寸取管径的 20%~100%；
- ② 阀盖泄漏，裂口尺寸取管径的 20%；
- ③ 阀杆损坏泄漏，裂口尺寸取管径的 20%。

(3) 储罐：储存危险物质的容器，也包括与其连接的管道和辅助设备，其典型泄漏情况和裂口尺寸为：

- ① 罐体损坏而泄漏，裂口尺寸为本体尺寸；
- ② 接头泄漏，裂口尺寸为与其连接管道管径的 20%~100%；
- ③ 辅助设备泄漏，酌情确定裂口尺寸。

## 2、造成泄漏的原因

从人-机系统来考虑造成各种泄漏事故的原因主要有四类：

### (1) 设计失误

- ① 基础设计错误，如地基下沉，造成容器底部产生裂缝，或设备变形、错位等；
- ② 选材不当，如强度不够，耐腐蚀性差、规格不符等；
- ③ 布置不合理，如输送泵输出管没有弹性连接，因振动而使管道破裂；
- ④ 选用机械不合适，如转速过高、耐温、耐压性能差等；

### (2) 设备原因

- ① 加工不符合要求，或未经检验擅自采用代用材料；
- ② 加工质量差，特别是焊接质量差；
- ③ 施工和安装精度不高，如泵和电机不同轴、机械设备不平衡、管道连接不严密等；
- ④ 选用的标准定型产品质量不合格；
- ⑤ 对安装的设备没有按《机械设备安装工程及验收规范》进行验收；
- ⑥ 设备长期使用后未按规定检修期进行检修，或检修质量差造成泄漏；
- ⑦ 计测仪表未定期校验，造成计量不准；
- ⑧ 阀门损坏或开关泄漏，又未及时更换；
- ⑨ 设备附件质量差，或长期使用后材料变质、腐蚀或破裂等。

### (3) 管理原因

- ① 没有制定完善的安全操作规程；
- ② 对安全漠不关心，已发现的问题不及时解决；
- ③ 没有严格执行监督检查制度；
- ④ 指挥错误，甚至违章指挥；

- ⑤未经培训的工人上岗，知识不足，不能判断错误；
- ⑥检修制度不严，没有及时检修已出现故障的设备，使设备带病运转。

(4) 人为失误

- ①误操作，违反操作规程；
- ②判断错误，如记错阀门位置而开错阀门；
- ③擅自脱岗；
- ④思想不集中；
- ⑤发现异常现象不知如何处理。

## 6.2.2 出现具有爆炸性、可燃性的化学品泄漏后具备造成爆炸、火灾事故的条件和需要的时间

### 一、出现爆炸性事故的条件

改扩建项目涉及的碳酸二乙酯、氟苯、碳酸二甲酯、锂离子电解液和丙酸乙酯等物料泄漏后遇到点火源就会发生火灾，其蒸气与空气混合达到爆炸极限时，遇到点火源就会发生爆炸。包括以下几种情况。

1) 立即起火。可燃液体蒸气或易燃气体从容器中往外泄出时即被点燃，发生扩散燃烧，产生喷射性火焰或形成火球，它能迅速地危及泄漏现场，但很少会影响到厂区的外部。

2) 滞后起火爆炸。可燃液体蒸气或易燃气体泄出后其蒸汽与空气混合形成可燃蒸气云团，并随风飘移，遇火源发生爆炸或爆轰，能引起较大范围的破坏。

3) 防雷、防静电设施、防爆电气不符合防爆要求。

4) 氮气置换不彻底、氮气保护失效等与空气混合达到爆炸极限时，遇到点火源就会发生爆炸。

5) 装卸、储存、输送、使用未严格执行操作规程等。

### 二、化学品泄漏造成爆炸、火灾事故需要的时间

改扩建项目涉及的碳酸二乙酯、氟苯、碳酸二甲酯、锂离子电解液和丙酸乙酯等物料发生泄漏后，与空气形成爆炸性混合气，混合气达到爆炸极限，遇到明火或温度高的热源后立即引发火灾、爆炸事故。

锂离子电解液新增 200m<sup>3</sup> 储罐，泄漏后以池火灾风险为主，火灾、爆炸事故后果比较严重，锂离子电解液储罐泄漏在静风状态下，泄漏的锂离子电解液在罐区防火堤内扩散，通过计算达到爆炸下限所需要的时间。锂离子电解液储罐发生管道泄漏造成爆炸事故所需时

间约 55.6s，计算过程详见附件 F4.2.2。

### 6.2.3 出现具有毒性的化学品泄漏后扩散速率及接触最高限制的时间

该公司涉及的有毒物质丁二腈、己二腈、联苯，操作环境密闭，车间设有机械通风和尾气处理设施，一般不会到达工业场所最高接触限值，因此一般不会发生中毒事故。

### 6.2.4 出现爆炸、火灾事故造成人员伤亡的范围

1. 由本报告 F5.2.1 章节事故后果分析表可知：该公司发生最大死亡半径为 26m，重伤半径为 29m，轻伤半径为 37m，发生原因均为 201 贮罐区原料 容器整体破裂 造成 池火。

2. 由于计算过程未考虑事故发生的可能性和现有安全设施，在安全设施完善的情况下，发生人员伤亡事故的可能性较低，但仍应对相关人员进行告知和警示，并做好相应的应急措施。

3. 该公司现有生产装置对周边设备设施不会产生多米诺效应，但该公司在今后若进行新建、改建、扩建，应重新进行多米诺效应分析。

## 7 安全条件和安全生产条件分析结果

### 7.1 安全条件分析结果

#### 7.1.1 建设项目选址分析结果

本次改扩建项目在原址上进行，厂址位于江西省会昌县氟盐化工业基地（认定的化工园区，四至范围均在园区内），占地面积14633.88m<sup>2</sup>（赣（2021）会昌县不动产权第0012984/10097），新增工业用地2253.64m<sup>2</sup>，已取得不动产权（赣（2023）会昌县不动产权第0009037）；中心坐标约为东经115° 44′ 6.69″，北纬25° 17′ 19.58″，大致呈梯形，坐北朝南布置，项目用地四周将设置了2.5m高的实体围墙与厂区外界隔开。厂区北面为纬二路和一条杆高15m的架空电力线，路对面为空地；厂区东面为南北大道，路对面为六氟磷酸锂二线生产区（空地未建）；厂区南面为江西石磊氟材料有限责任公司丁类仓库（丁类，二级）和集团预留空地；厂区西面140m范围内为江西石磊集团有限公司预留空地。距离厂区最近的居民点位于厂区的西面方向500米处2#陂头村（80户，320人）。此外，项目周边500m范围内无其他重要公共建筑、供水水源地、水厂及水源保护区、车站码头、湖泊、风景名胜区和自然保护区等《危险化学品安全管理条例》规定8类区域或重要环境敏感点。

#### 7.1.2 周边情况分析结果

本次改扩建项目在原址上进行，项目周边未发生变化，与周边环境的距离符合《建筑设计防火规范（2018年版）》（GB 50016-2014（2018年版））相关的要求，改扩建后周边单位生产、经营活动或者居民生活对建设项目投入生产或者使用影响可接受。

#### 7.1.3 自然条件对建设项目的影

本次改扩建项目在原址上进行，已考虑了自然、地质、区域、风向等因素，在采取相应的防护措施后，地震、雷电，暴雨、高气温及严寒、风荷载、暴雪及冻雨、冰雹等不良气象条件对建设项目的影

建设项目外部安全条件分析过程见附件 F5.2。

### 7.2 安全生产条件可靠性分析结果

#### 7.2.1 分析拟选择的主要技术、工艺或者方式和装置、设备、设施的安全可靠性

### 1、生产工艺技术的安全可靠性评价的结果

(1) 改扩建项目于 2025 年 2 月 19 日取得会昌县行政审批局印发的《江西省工业企业技术改造项目备案通知书》(项目名称:石磊新能源锂离子电池电解液技术改造扩能项目,项目统一项目代码:2502-360733-07-02-686526)。

(2) 改扩建项目不属于国家发改委《产业结构调整目录(修订)》(2019 版)中限制和淘汰类项目。

(3) 本次改扩建采用的过滤工艺、液盐沉降工艺成熟,不涉及重点监管危险化工工艺。

(4) 对新增的精密过滤系统、液盐沉降系统、电解液储罐拟采用先进的 DCS 控制,自动化水平可达到目前国内同类装置先进水平。整个生产过程采用自动化的检测和控制,同时生产过程中的主要和重要的参数集中到控制室,由 DCS 控制系统进行显示和控制;不重要的参数及设定值不需经常调整的参数,采用就地显示和调节。

### 2、贮运技术方案的可靠性评价的结果

本次改扩建新增 2 座 200m<sup>3</sup> 电解液储罐,拟分别设置 2 种不同原理的液位计、拟设置氮封、冷却水降温系统,物料输送采用密闭管道输送,装车采用鹤管,距离电解液装车鹤管 10m 以外的位置拟设置可远程操作的紧急切断阀,电解液装车鹤管拟设置拉断阀。各罐体拟两处静电接地,储罐的充装系数均取 0.9,罐区四周设置防火堤,且设置进出罐区的踏步,罐区地面及防火堤内壁涂刷防腐材料,设置可燃气体报警系统。

原项目已设置一个 202 甲类仓库,本次改扩建依托使用,另在厂区西侧预留工业用地设置 2 处露天戊类堆场,用于存放未使用的电解液空桶,以增加产品周转次数,贮运设施满足生产要求。

### 3、生产设备、设施的可靠性评价的结果

工艺设备上设置安全阀、压力表、温度计等,并定期校验,保持其完好性。各类物料储罐按规定安装液位计,液位计有安全可靠的防护罩。工艺设备未采用《关于印发<危险化学品产业转移项目和化工园区安全风险防控专项整治工作方案>的通知》、《关于印发淘汰落后安全技术装备目录(2015 年第一批)的通知》、《关于印发淘汰落后安全技术工艺、设备目录(2016 年第一批)的通知》、《推广先进和淘汰落后安全技术装备目录(第二批)》、《关于印发<淘汰落后危险化学品安全生产工艺技术设备目录(第一批)>的通知》、《关于印发<淘汰落后危险化学品安全生产工艺技术设备目录(第二批)>的通知》中命令禁止的淘汰落后设备。

项目设备、设施建设方案的配套性可以满足安全要求。

#### 4、电气设施的可靠性评价的结果

赣州石磊新能源科技有限公司原有设备电源引自江西石磊氟材料有限责任公司配电房的一台 1600kVA 干式变压器，其中赣州石磊新能源科技有限公司原有设备总用电负荷为 630KW，江西石磊氟材料有限责任公司总用电负荷为 330KW，变压器负荷功率为 60%。本次改扩建项目新增设备安装容量约 286kw，改扩建后变压器负荷功率为 77%，原有干式变压器可以满足用电需求。

应根据危险场所的类别、等级、范围的要求选用电气设备。

#### 7.2.2 主要装置、建构筑物的布局合理性评价的结果

1. 本次改扩建项目依托原有建筑建设，厂区建筑平面布置功能分区明确，布局合理，即相对独立，又相互联系，工艺流程顺畅、便捷。厂房周边设置有便利的环形通道，满足消防及运输要求。

2. 超精密过滤装置、液盐沉降系统布置在 101 生产车间，电解液储罐布置在 201 贮罐区，建构筑物的防火间距基本符合《建筑设计防火规范》GB50016-2014（2018 年版）的要求。

#### 7.2.3 配套设施与辅助工程匹配性评价的结果

##### 1、给排水设施

赣州石磊新能源科技有限水源由江西省赣州市会昌县氟盐化工产业基地供水管网提供，供水管网主管管径为 DN300，供水压力 0.30MPa。赣州石磊新能源科技有限公司接入管管径为 DN100，供水量及供水压力均能满足厂区生产用水和生活用水的需求。本次改扩建新增用水主要为设备冲洗用水，新增用水量约 47m<sup>3</sup>/d。

本次改扩建对排水系统未做改变，依托原有排水系统。

##### 2、供配电系统

赣州石磊新能源科技有限公司原有设备电源引自江西石磊氟材料有限责任公司配电房的一台 1600kVA 干式变压器，其中赣州石磊新能源科技有限公司原有设备总用电负荷为 630KW，江西石磊氟材料有限责任公司总用电负荷为 330KW，变压器负荷功率为 60%。本次改扩建项目新增设备安装容量约 286kw，改扩建后变压器负荷功率为 77%，原有干式变压器可以满足用电需求。

##### 3、消防系统

原项目消防用水量最大的单体为 202 甲类仓库，设有泡沫-水雨淋灭火系统，其消防

水用水和泡沫系统用水共计消防最大用水量为 810m<sup>3</sup>，本次改扩建不新增建筑也不改变原有建筑性质，因此改扩建后消防用水量最大的单体仍为 202 甲类仓库，不增加消防用水量。

原项目已与江西石磊氟材料有限责任公司实行联防联控，确保消防用水合理调配，满足双方的消防需求，确保双方消防安全。由消防水泵引出两条输水干管与厂区消防给水环状管网连接，保证供应全部消防给水设计流量。江西石磊氟材料有限责任公司现有消防水池有效储水容积 900m<sup>3</sup>。江西石磊氟材料有限责任公司厂区消防泵房设有消防水泵两台，一用一备，Q=60L/s，H=0.72MPa，N=55kW，泡沫消防泵两台，一用一备，流量 Q=65L/s，扬程 H=100m，功率 P=90kW（一用一备）。江西石磊氟材料有限责任公司对所管辖的消防设施、供配电等公用工程承担主体责任安全责任，并由赣州石磊新能源科技有限公司协助江西石磊氟材料有限责任公司进行监督、管理。消防用水量满足要求。

改扩建项目不新增设备、不新增建（构）筑物，依托原有项目已设置的室内、外消防栓、灭火器、火灾报警系统可满足要求。

#### 4、供气系统

企业已在 103 公用工程车间内设有两台产气量为 4.75m<sup>3</sup>/min 的空压机（一用一备），并配备 2 台 3m<sup>3</sup> 的压缩空气缓冲罐，压缩空气压力 0.7MPa，原有设施仪表用气量为 4.1Nm<sup>3</sup>/min，本项目仪表用气增加量为 0.05Nm<sup>3</sup>/min，原有的空压设施满足本项目需求。

企业已跟江西石磊氟材料有限责任公司签订了氮气产品购销合同，由其按协议稳定、安全、连续地供应氮气，该公司电解液原有生产设施氮气需求量为 135m<sup>3</sup>/h，本次扩产新增的氮气用量约 0.37m<sup>3</sup>/h，拟新增 1 台 6m<sup>3</sup> 的氮气缓冲罐，氮气从氟材料公司通过管道输送至氮气缓冲罐，氮气供应设施满足要求。

#### 5、冷冻系统

原项目已设置一组 P2501 自动型冷水机组（YS20MNHZA；功率 250KW；转速 2960r/min）供原有储罐、生产混配等设备的供冷，本次改扩建新增 2 座电解液储罐，原有冷冻系统已不能满足生产需求，拟新增一套冷冻系统供新增电解液罐冷却使用，冷冻系统最大流量为 338.4m<sup>3</sup>/h，温度 -5~ -25℃，新增后的冷冻系统满足生产要求。

## 8 安全对策与建议

根据项目主要危险、有害因素分析，结合项目的工艺布局、生产特征和有关法规、标准，按照经济合理与可操作性的原则，有针对性地提出装置的安全补充对策与建议，以在下一步的设计中进一步完善，从而达到生产实现本质安全化的目的。

### 8.1 补充的安全对策与建议

#### 8.1.1 选址及总图布置的安全对策措施

1. 本项目为改扩建项目，在原址上建设，依托原有建筑布置生产设备，周边环境未发生较大变化。

2. 本次改扩建在 201 贮罐区新增 2 座 200m<sup>3</sup> 电解液储罐及围堰设施，西侧新增工业用地 2253.64 m<sup>2</sup>用于存放电解液空桶，建设项目的总图等图纸设计应选择有资质的设计单位进行设计，并严格执行设计单位应按照按《生产设备安全卫生设计总则》(GB5083-2023)及有关规范的要求。在项目建设中按设计要求施工，确保安全距离，提高生产装置的本质安全化程度。

3. 按规范要求危险化学品的罐区宜归类分布布置在厂区边缘地带，其储存量和总平面及交通线路等各项设计内容应符合有关规范的规定。

4. 厂内运输和装卸应根据工艺流程、运货量、货物性质和消防的需要，选用适当运输和运输衔接方式，合理组织车流、物流、人流。为保证运输、装卸作业安全，在设计时，厂内道路的布局、宽度、坡度、转弯半径、净空高度、安全界限及安全视线、建筑物与道路间距和装卸场所、堆场布局等符合规范要求。改扩建项目装置区内道路的设计必须符合《工业企业内铁路、道路运输安全规程》(GB4387-2008)的规定。做到人流、物流不交叉，道路宽度应符合有关规范要求。

5. 根据地基允许承载力进行建(构)筑物及设备的基础设计。

6. 改扩建项目室外设备设施如容器类、泵类等均作防雷接地保护。

7. 室外仪表、管线应采取防冻裂、失灵措施。

8. 改扩建项目危险废物在贮存时必须做到贮存要求：①各危险废物须分类置于封闭容器内，容器必须完好无损，容器及材质要满足相应的强度要求；②不同种类的危险废物分类存放；③应及时委托有资质公司回收处置，杜绝在危废暂存间内长期存放。

### 8.1.2 建（构）筑的安全对策措施

1. 电解液储罐区应采取防水或排水措施，储罐区防火堤内应设置排水井。
2. 在生产厂房内外有可能发生坠落危险的操作岗位，按规范设置便于操作、巡检和维修作业的扶梯、平台、围栏等附属设施。
3. 管架的高度；在一般地段，管底（或钢梁底）净空为 4.0m，在跨越道路处，管底（或钢梁底）净空不小于 5.0m。
4. 钢制设备、管线、护栏、设备立柱和钢架基础裙座设计采用除锈后，刷环氧富锌防腐底漆（两遍）、环氧防腐面漆（两遍）进行防腐施工；埋地设置的消防管线设计要求进行加强级防腐处理：除锈后先刷防锈红丹漆两遍，再刷环氧沥青漆（或氯磺化聚乙烯漆）两遍，总厚度达 3 毫米。设备焊接处作防腐处理。
5. 包装桶选用有相应资质单位生产的产品，应当牢固、密封，并有明显的货物标志。
6. 根据改扩建项目生产装置中工艺物料的腐蚀性，装置的现场仪表选型将充分考虑防腐、防堵、防大气腐蚀及防爆，防雷接地均采用镀锌件，车间操作平台、焊接处均做防腐处理。
7. 对有防腐要求的平台、地坪采用相应的耐腐蚀材料。对梯子、栏杆应加强检查、维修。对有防腐蚀要求的车间、场地采用耐腐蚀地坪，防止有害物质对地坪的腐蚀。对于大量泄漏的有害物质，应利用围堤收容，然后集中、转移、回收或无害处理后排放。车间室内楼地面采用聚酯砂浆整体防腐面层。排水地沟采用耐酸瓷砖及环氧勾缝面，地面大型设备基础采用花岗岩板材或水玻璃整体混凝土基础，小型设备基础采用玻璃缸防腐面层或耐酸瓷板面层。
8. 防火分区之间应采用防火墙分隔。
9. 仓库内的防火分区之间必须采用防火墙分隔，甲、乙类仓库内防火分区之间的防火墙不应开设门、窗、洞口；地下或半地下仓库（包括地下或半地下室）的最大允许占地面积，不应大于相应类别地上仓库的最大允许占地面积。
10. 仓库内设置自动灭火系统时，除冷库的防火分区外，每座仓库的最大允许占地面积和每个防火分区的最大允许建筑面积可按《建筑设计防火规范》GB50016-2014（2018 年版）第 3.3.2 条的规定增加 1.0 倍。

### 8.1.3 工艺、设备的安全对策措施

1. 项目系列工艺采用自动控制系统，对各工艺过程的主要参数包括温度、压力、液位、流量以及设备运行状态等集中监控；减少了人工操作，避免了人工操作中废气与人体接触而带来的伤害。建议企业认真对技术人员进行培训，充分掌握系统的安全技术。

2. 项目设备安装与施工应选用有相应资质的单位进行设计、施工、设备应选用有资质单位生产的合格产品，各项技术资料齐全，实施完善的控制手段。项目采用主要技术、工艺，建议企业选派技术人员由技术提供方培训，充分掌握系统的安全技术，设备、设施应由具备资质的单位提供，确保设备、设施的安全可靠性。

3. 储罐应地上露天设置，有特殊要求的可采取埋地方式设置。

4. 易燃和可燃液体储罐应采用钢制储罐。

5. 为保证投产时机械运转设备安全运行，必须保证性能的稳定性及可靠性，应科学管理，减少和避免事故发生。防止和避免设备事故发生的重点措施：①正确选用符合工艺要求的设备，②保证设备制造质量，③确保安装质量，④正确的试运行方案，⑤完善的工艺操作规程，⑥定期维修保养、检测检验制度。

6. 容量大于 100m<sup>3</sup> 的储罐应设液位连续测量远传仪表。

7. 控制系统紧急停车按钮和重要的复位、报警等功能按钮应在辅操台上设置硬按钮，就地紧急停车按钮宜分区域集中设置在操作人员易于接近的地点。

8. 输送易燃液体的管路应采用金属材质的管线。管路系统的所有金属件包括护套的金属覆层必须接地。

9. 工艺管道可燃溶剂和成品电解液的管道输送流速不大于 3m/s；直径不小于 DN50 的工艺管道法兰设置静电跨接；对新增设备进行防雷防静电接地。

10. 使用气焊、电焊进行安装和维修时，必须按危险等级办理动火批准手续，领取动火证，并消除物体和环境的危险状态、备好灭火器材、在采取防护措施。确保安全无误后，方可动火作业。焊割工具必须完好。操作人员必须有合格证，作业时必须遵守安全技术规程。

11. 新增的设备涉及易燃液体（碳酸二甲酯、碳酸二乙酯、碳酸甲乙酯、氟苯、丙酸乙酯、电解液）的区域应设置可燃气体探测器，以及时发现少量易燃物料泄漏。

12. 机械、泵类等运转设备，其转动部位应安装防护罩，并严格按设备维护规程进行操作和检修。拆装泵、管时，应加强防护。

13. 对存在腐蚀性介质的场所的基础、墙、地面、楼面以及梁、柱、结构钢等进行防腐处理。

14. 冷冻水低温管道采用隔冷保温措施，并以防人体冻伤。
15. 生产设计要采用先进的生产工艺设备，提高自动化程度，改善生产工人的操作环境。
16. 装置所有需要集中检测的工艺参数的信号从现场通过电缆直接送入控制室，对不重要的或不需要经常监视的工艺参数采用就地仪表指示。防止工作人员直接接触具有危险和有害因素的设备、设施、生产原材料、产品和中间产品。
17. 根据工艺物料的化学反应性质，选择设备、管道材料，使之满足工艺、压力及介质的要求。
18. 对工艺管道的设计、制造、安装和试验，应符合国家现行的标准和规范，投入使用前，应取得有关质监部门的检验合格证书。
19. 对所有设备、装置和管线以及安装支架等，采用适当的方法进行防腐等防护处理，并按介质的不同采用规范的颜色进行表面涂色。设备应标明内部介质及流向。
20. 生产装置内有发生坠落危险的操作岗位时，应按规定设计便于操作、巡检和维修作业的扶梯、平台、围栏等附属设施。
21. 设备和管道应根据其内部物料的火灾危险性和操作条件，设置相应的仪表、报警信号、自动联锁保护系统和紧急停车措施。
22. 以操作人员的操作位置所在平面为基准，凡高度在 2 米之内的所有传动、转动等危险零部件及危险部位，都必须设置安全防护装置。
23. 阀门安装位置不应妨碍本身的拆装、检修和生产操作，手轮距地面或操作平台的高度宜为 1.2m。阀门的数量应保证每台设备或机组均能可靠地隔断。
24. 阀门应有开、关旋转方向和开、关程度的指示，旋塞应有明显地开、关方向标志。
25. 各类机泵在停电或其他情况下可能发生倒流时，应在其出口管道上安装逆止阀。
26. 各类机泵在停电或其他情况下可能发生倒流时，应在其出口管道上安装逆止阀。
27. 应定期对设备和管道等腐蚀状况进行检查与鉴定。
28. 电解液储罐、成品储罐等涉及易燃易爆介质的容器设备，采用充氮措施保护。
29. 特种设备（氮气缓冲罐）安全对策措施：
  - ①特种设备在投入使用前或者投入使用后 30 日内，特种设备使用单位应当向直辖市或者设区的市的特种设备安全监督管理部门登记。登记标志应当置于或者附着于该特种设备的显著位置。

②特种设备使用单位应当建立特种设备安全技术档案。安全技术档案应当包括以下内容：1) 特种设备的设计文件、制造单位、产品质量合格证明、使用维护说明等文件以及安装技术文件和资料；2) 特种设备的定期检验和定期自行检查的记录；3) 特种设备的日常使用状况记录；4) 特种设备及其安全附件、安全保护装置、测量调控装置及有关附属仪器仪表的日常维护保养记录；5) 特种设备运行故障和事故记录；

③特种设备使用单位应当对在用特种设备进行经常性日常维护保养，并定期自行检查。特种设备使用单位对在用特种设备应当至少每月进行一次自行检查，并作出记录。特种设备使用单位在对在用特种设备进行自行检查和日常维护保养时发现异常情况的，应当及时处理。特种设备使用单位应当对在用特种设备的安全附件、安全保护装置、测量调控装置及有关附属仪器仪表进行定期校验、检修，并作出记录。

④特种设备使用单位应当按照安全技术规范的定期检验要求，在安全检验合格有效期届满前 1 个月向特种设备检验检测机构提出定期检验要求。检验检测机构接到定期检验要求后，应当按照安全技术规范的要求及时进行安全性能检验和能效测试。未经定期检验或者检验不合格的特种设备，不得继续使用。

⑤管线设计必须符合国家及行业相关规范，如《工业金属管道工程施工规范》（GB 50235）、《压力管道规范》（GB/T 20801）等。

⑥根据氮气的压力、流量和纯度要求，合理选择管径、壁厚和材质。

⑦氮气管线敷设完成后应进行压力试验与吹扫。

#### 8.1.4 自动控制与仪表安全对策措施

1. 电解液储罐等容积大于等于 50m<sup>3</sup> 的可燃液体储罐应设置液位连续测量远传仪表元件和就地液位指示，并设高液位报警，有抽出泵的储罐应同时设低液位报警；易燃罐应设高高液位联锁停止进料。设计方案或《HAZOP 分析报告》提出需要设置低低液位自动联锁停泵、切断出料阀的，应同时满足其要求。

2. 可燃液体的装置储罐应设置高液位报警并设高高液位联锁切断进料。装置高位槽应设置高液位报警并高高液位联锁切断进料或设溢流管道，宜设低低液位联锁停抽出泵或切断出料设施。

3. 带有高液位联锁功能的可燃液体应配备两种不同原理的液位计或液位开关，高液位联锁测量仪表和基本控制回路液位计应分开设置。

4. 液位、压力、温度等测量仪表的选型、安装等应符合《石油化工自动化仪表选型设计规范》(SH/T3005)《石油化工储运系统罐区设计规范》(SH/T3007)等规定。

5. 当有可靠的仪表空气系统时, 开关阀(紧急切断阀)应首选气动执行机构, 采用故障-安全型(FC 或 FO)。当工艺特别要求开关阀为仪表空气故障保持型(FL), 应选用双作用气缸执行机构, 并配有仪表空气罐, 阀门保位时间不应低于 48 小时。在没有仪表气源の場合, 但有负荷分级为一级负荷的电力电源系统时, 可选用电动阀。当工艺、转动设备有特殊要求时, 也可选用电液开关阀。开关阀防火要求应满足《石油化工企业设计防火标准》(GB50160)《石油化工自动化仪表选型设计规范》(SH/T3005)等规定。

6. 设置加热或冷却盘管的储罐应当设置液相温度检测和报警设施。

7. 储罐的压力、温度、液位等重点监控参数应传送至控制室集中显示。设有远程进料或者出料切断阀的储罐应当具备远程紧急关闭功能。

8. 距可燃液体(有缓冲罐的可燃液体除外)汽车装卸鹤位 10m 以外的装卸管道上应设便于操作的紧急切断阀。

9. 液态物料灌装宜采用自动计量称重灌装系统, 超装信号与气动球阀或灌装机枪口联锁, 具备自动计量称重灌装功能。

10. 可燃液体槽车充装宜设置流量自动批量控制器, 或具备高液位停止充装功能。

11. 电解液罐区应设降温设施, 设施的电气开关宜设置在远离防火堤处, 不应将电气开关设在防火堤内。

12. 电解液罐区的防火堤的排水管应相应设置隔油池或水封井, 并在出口管上设置切断阀。

13. 冷冻盐水、循环水或其它低于常温的冷却系统应当设置温度和流量(或压力)检测, 并设置温度高和流量(或压力)低报警。循环水泵应设置电流信号或其它信号的停机报警, 循环水总管压力低报警信号和联锁停机信号宜发送给其服务装置。

14. 新增过滤系统、沉降系统、电解液储罐等设备的 DCS 显示的工艺流程应与 PI&D 图和现场一致。自动化控制联锁系统及安全仪表系统的参数设置必须与实际运行的操作(控制)系统或 DCS 系统的参数一致, 且与设计方案的逻辑关系图相符。

15. 在生产或使用可燃气体工艺装置和储运设施(包括甲类气体和液化烃、甲 B、乙 A 类液体的储罐区、装卸设施、灌装站等)应按照《石油化工可燃和有毒气体检测报警设计标准》(GB50493)规定设置可燃气体检测报警仪。

16. 可燃气体检测报警信号应送至操作人员常驻的控制室或现场操作室。

17. 可燃气体检测报警系统应独立于基本过程控制系统，并设置独立的显示屏或报警终端和备用电源。

### 8.1.5 防火防爆的安全对策措施

1. 在新增设备涉及可燃气体的区域设置了可燃气体浓度检测、报警器。
2. 储罐的进出口管道和装卸设施的管道上应设置快速切断阀和闸阀。各类泵出口应设置防止物料倒流的止回阀。
3. 工艺设备均设有氮封系统，能有效防止空气进入设备与可燃气体混合。
4. 有火灾爆炸危险的装置、露天设备、储罐、电气和建（构）筑物应设计防直击雷装置。
5. 设置在爆炸性气体环境的装置，应按 GB 50058 的规定选用其电气设备及电控装置，其接线应符合 GB 3836.15 中的有关规定。
6. 储存甲<sub>B</sub>乙、丙<sub>A</sub>类液体的固定顶储罐和地上卧式储罐通向大气的通气管或呼吸阀上应安装阻火器。
7. 卧式储罐的通气管管口设置的最小高度应高于储罐周围地面 4m，且高于罐顶 1.5 m。
8. 电解液储罐采用冷冻水进行保冷。
9. 依据《储罐区防火堤设计规范》（GB50351-2005）的要求，电解液罐区应设置非燃烧材料的防火堤，并应符合下列要求：
  - (1) 防火堤应采用非燃烧材料建造，并应能承受所容纳物料的静压力且不应泄漏。
  - (2) 防火堤内的设计高度应比计算高高出 0.2m，且其高度应为 1-2.2m，并应在防火堤的适当位置上设置踏步，不应少于两处。
  - (3) 严禁在防火堤上开洞。管道穿越防火堤处应采用非燃烧材料严密填实。在雨水沟穿越防火堤处，应采取排水阻油措施。
  - (4) 储罐组防火堤的人行踏步不应少于两处，且应处于不同的方位上。
  - (5) 电解液装卸点应设置静电接地报警装置。
  - (6) 防火堤的内侧基脚线至立式储罐外壁的水平距离不应小于储罐高度的一半。
10. 可燃气体检测报警系统的气体探测器、报警控制单元、现场警报器等供电负荷，应按一级用电负荷中特别重要的负荷考虑，需采用 UPS 电源装置供电。

11. 可燃气体探测器应安装在无冲击、无振动、无强电磁场干扰、易于检修的场所,探测器安装地点与周边工艺管道或设备之间的净空不应小于 0.5m。

12. 可燃气体探测器的安装高度宜距地坪(或楼地板)0.3m~0.6m,释放源处于封闭或半封闭厂房内,可燃气体探测器距释放源水平距离不大于 5m;释放源处于露天或敞开式厂房内,可燃气体探测器距释放源水平距离不大于 10m。

13. 可燃气体检测报警信号应远传至控制室。

14. 装置中可能产生静电的管道和一切设备均应可靠接地,设置专用的静电接地体。

15. 灭火器应设置在位置明显和便于取用的地点,且不影响安全疏散。

16. 计算单元内配置的灭火器数量不得少于 2 具,每个设置点的灭火器数量不宜多于 5 具。

17. 新增工业用地上堆放的空桶应保证无电解液残留,与 202 甲类仓库保持一定的安全间距。

18. 防火间距内无易燃物堆积。

19. 检维修等动火作业,应严格执行动火作业制度。

20. 进入防爆区域内机动车辆必须戴上阻火器,严禁未熄火进行卸车。

21. 应通过防雷、防静电接地设施检测合格后再投入使用。

22. 动火作业应严格执行《化学品生产单位特殊作业安全规范》GB 30871—2022 相关规定。

①动火作业应有专人监护,作业前应清除动火现场及周围的易燃物品,或采取其他有效安全防火措施,并配备消防器材,满足作业现场应急需求;

②凡在盛有或盛装过助燃或易燃易爆危险化学品的设备、管道等生产,储存设施及本文件规定的火灾爆炸危险场所中生产设备上的动火作业,应将上述设备设施与生产系统彻底断开或隔离,不应以水封或仅关闭阀门代替盲板作为隔断措施;

③拆除管线进行动火作业时,应先查明其内部介质危险特性、工艺条件及其走向,并根据所要拆除管线的情况制定安全防护措施;

④动火点周围或其下方如有可燃物、电缆桥架、孔洞、窞井、地沟、水封设施、污水井等,应检查分析并采取清理或封盖等措施;对于动火点周围 15 m 范围内有可能泄漏易燃,可燃物料的设备设施,应采取隔离措施;对于受热分解可产生易燃易爆,有毒有害物质的场所,应进行风险分析并采取清理或封盖等防护措施;

- ⑤在有可燃物构件和使用可燃物做防腐内衬的设备内部进行动火作业时,应采取防火隔绝措施。
- ⑥作业过程中可能释放出易燃易爆,有毒有害物质的设备上或设备内部动火时,动火前应进行风险分析,并采取有效的防范措施,必要时应连续检测气体浓度,发现气体浓度超限报警时,应立即停止作业;在较长的物料管线上动火,动火前应在彻底隔绝区域内分段采样分析。
- ⑦动火期间,距动火点 30 m 内不应排放可燃气体;距动火点 15 m 内不应排放可燃液体;在动火点 10 m 范围内、动火点上方及下方不应同时进行可燃溶剂清洗或喷漆作业;在动火点 10m 范围内不应进行可燃性粉尘清扫作业。
- ⑧特级动火作业应采集全过程作业影像,且作业现场使用的摄录设备应为防爆型;
- ⑨使用电焊机作业时,电焊机与动火点的间距不应超过 10 m,不能满足要求时应将电焊机作为动火点进行管理;
- ⑩标准、规范提出的其他要求。

### 8.1.6 电气安全的安全对策措施

1. GDS 系统、DCS 系统为一级负荷中特别重要负荷,采用不间断电源 UPS 供电,各系统间采用独立的 UPS 电源。火灾自动报警系统、消火栓泵、泡沫消防泵、尾气处理系统、事故通风、视频监控系统为二级用电负荷设备,二级用电负荷采用市电和柴油发电机双电源供电。

2. 电气设备的金属外壳应可靠接地。

3. 管道在进出装置区(含生产车间厂房)处、分岔处应进行接地。长距离无分支管道应每隔 100m 接地一次。平行管道净距小于 100mm 时,应每隔 20m 加跨接线。当管道交叉且净距小于 100mm 时,应加跨接线。当金属法兰采用金属螺栓或卡子紧固时,一般可不必另装静电连接线,但应保证至少有两个螺栓或卡子间具有良好的导电接触面。

4. 低压电动机应设短路,过负荷,欠电压,断相等保护。

5. 电气线路应在危险性较小的环境或离释放源较远的地方敷设。电气线路应在危险建筑物的墙外敷设。敷设电气设备的沟道、电缆或钢管、在穿过不同区域之间墙或楼板外的孔洞,应采用非燃性材料严密封堵。

6. 凡需采用安全电压的场所,应采用安全电压,安全电压标准按《安全电压》(GB3805-83)执行。移动式电气设备必须安装漏电保护器。

7. 电力电缆不应和输送甲、乙、丙类液体管道敷设在同一管沟内。
8. 电气设备必须有可靠的接地（接零）装置，防雷和防静电设施必须完好。每年应定期检测。
9. 电气操作应由 2 人执行（兼职人员必须有相应的特种作业操作证）
10. 对电缆支架、操作箱等均要考虑防腐措施，如对电缆架喷涂环氧树脂涂料，用硬塑料板制成操作箱等。
11. 对会产生静电积累的设备、管道采取可靠的防静电措施。
12. 电气防爆根据生产特点和物料性质，严格划分作业场所的火灾危险等级，并选用相应的电气仪表。
13. 电缆敷设时，不应损坏电缆沟、防水层。三相四线制系统中应采用四芯电力电缆，不应采用三芯电缆另加一根单芯电缆或导线、电缆金属护套作中性线。

#### 8.1.7 防中毒及有害因素安全对策措施

1. 本项目的生产车间及仓库为封闭形式，采用机械通风，可有效防止有毒有害气体积聚在生产车间或仓库内，使工作场所有害物质浓度降到规定的职业病危害接触限值以下，防止引发操作人员中毒事故。在有毒有害及有爆炸性危险的物质的工作场所，设置正常通风和事故通风系统。
2. 桶装物料如六氟磷酸锂采用氮气压缩投料方式，实现密闭投料。
3. 生产装置设置了 DCS 控制系统，控制事故的发生，并设置可燃（有毒）气体泄漏检测报警仪，报警系统与事故风机连锁。
4. 为避免中毒事件，相应岗位的工作人员必须穿工作服，佩戴手套、口罩。
5. 对生产设备，尽量选用低噪声，少振动的设备，对产生较大噪声和振动的设备，采取消声、吸声、隔声及减振、防振措施，操作室采取隔音措施等，使操作环境中心噪声值达到规范要求。
6. 存在有毒、腐蚀性物质的区域内应设置洗眼喷淋设施、中和桶，在生产车间等区域强制性排风系统，采取相应的通风换气措施将有毒物质排入尾气吸收处理系统中，使车间有毒物质浓度达到标准要求，满足有毒物质排放标准。
7. 液体物料均采用封闭管道投料，取样采取封闭取样操作，有效控制有毒、有害气体的释放。

8. 爆炸危险区域内的电缆及导线敷设,应符合现行国家标准《电力工程电缆设计标准》(GB 50217-2018)、《爆炸危险环境电力装置设计规范》GB50058-2014的规定。电缆敷设在电缆桥架内或穿钢管敷设。爆炸危险区域内设置防爆电气,防爆等级不低于Exd II BT4Gb,在爆炸危险区域内的电缆无中接头。在进入电机、开关、按钮、灯具、插座的进口处设防爆密封装置,进电机段穿防爆挠线管引入,在进入不同阶区、墙壁、楼板处孔洞采用不燃材料严密封堵。

9. 受限空间作业应严格执行《化学品生产单位特殊作业安全规范》GB 30871—2022相关规定。

- ①作业前,应对受限空间进行安全隔离;
- ②作业前,应保持受限空间内空气流通良好;
- ③作业前,应确保受限空间内的气体环境满足作业要求;
- ④受限空间内气体检测内容应满足要求;
- ⑤作业时,作业现场应配置移动式气体检测报警仪,连续检测受限空间内可燃气体、有毒气体及氧气浓度,并2h记录1次;气体浓度超限报警时,应立即停止作业、撤离人员、对现场进行处理,重新检测合格后方可恢复作业。
- ⑥进入受限空间作业人员应正确穿戴相应的个体防护装备。
- ⑦当一处受限空间存在动火作业时,该处受限空间内不应安排涂刷油漆、涂料等其他可能产生有毒有害、可燃物质的作业活动。
- ⑧监护人应具备相应的能力和要求;
- ⑨标准、规范提出的其他要求。

### 8.1.8 安全技术设施的对策措施

1. 室外的储罐应按照静电接地的要求进行检查,对大于50m<sup>3</sup>或直径在2.5m以上的储罐接地部分不得少于2处,接地点应对称布置,其间距小于30m。罐、塔等设备原则上要求在每个部件上进行重复接地,接地线的位置应远离物料的进出口处。罐、塔、容器内外的各金属部件及进入罐内的工具部件,均应保证有可靠的防静电接地。

2. 保障疏散通道、安全出口畅通,并设置符合国家规定的消防安全疏散标志。

3. 消防产品的质量必须符合国家标准或者行业标准。禁止使用不符合国家标准或者行业标准的配件或者灭火剂。

4. 当电气设备采用电压超过安全电压时,应有防止直接接触带电体的保护措施。

5. 在可能导致触电的地点（如开关、刀闸等），应悬挂标示牌和装设遮栏。
6. 高压电气设备或线路的一切检修工作必须是有组织地由专职电工进行，并按要求进行监护。
7. 存在中毒危险的岗位应设置事故柜，配备正压自给式防毒面具和过滤式防毒面具，每个事故柜内不少于 2 套，且应定期检查或更换。
8. 防机械伤害的对策措施：所有转动、传动设备外露的转动部分均设置防护罩。
9. 防高处坠落的对策措施：凡离地面或楼面高 2m 以上的，需要登高检查和维修设备处，应设置护栏、安全带、安全网进行防护

### 8.1.9 安全标志的对策措施

1. 消火栓、灭火器、灭火桶、火灾报警器等消防用具以及严禁人员进入的危险作业区的护栏采用红色。
2. 设备检修时，应断电并设置“有人工作、禁止起动”警告标志。
3. 装置区、罐区应设置“禁止烟火”等警告标志，存在落物可能的区域内应设置“小心落物”警告标志，行车应设置“小心落物”和“起重物下不准站人”等警告标志，存在高处坠落危险的区域应设置“小心坠落”警告标志，楼梯处应设置“小心滑跌”警告标志，存在触电可能的位置应设置“小心有电”警告标志。需要使用防护用品的区域应设置“必须使用防护用品”的警告标志。生产场所，作业点的紧急通道和出入口，应设置明显醒目的标志。
4. 厂区道路应按要求设置限速标志及交通指示牌。

### 8.1.10 事故应急救援的对策措施与建议

1. 该公司已编制应急预案，企业应按《生产经营单位安全生产事故应急预案编制导则》GB/T29639-2020 要求，根据改扩建项目的情况，修订公司现有的应急救援预案，完善救援器材和劳动防护用品，以保证应急救援预案的有效性，在事故发生后能及时予以控制，防止重大事故的蔓延，有效的组织抢险和救助。改扩建项目事故应急救援预案必须与企业总体预案相衔接，并进行演练。
2. 根据《生产安全事故应急预案管理办法》要求，应急预案必须经过评审或论证，才能由生产经营单位主要负责人签署公布。建设单位应将编制的应急救援预案报属地安全生产监督管理局备案，同时企业应按“预案”要求定期演练。

3. 作业现场的个人防护用品应按照《个体防护装备配备规范 第 1 部分：总则》（GB

39800.1-2020)的要求进行选用,并要求放置在作业现场;应急救援器材按照《消防应急救援装备配备指南》(GB/T29178-2012)和《危险化学品单位应急救援物资配备》(GB30077-2023)的要求选用。并要求放置在事故状态下不会影响的安全处。

4. 进入有毒岗位抢救人员,必须佩戴空气呼吸器,并采取通风排毒措施。

5. 发生中毒事故时应立即组织抢救,并报告有关科室及领导,在领导或技安人员的统一组织和指挥下开展抢救工作。抢救时应首先迅速弄清中毒物质,再按规定的急救措施处理,如严重者,应立即送往医院抢救。

#### 6. 消防器材的设置

改扩建项目的生产装置的事故应急消防器材数量和布置地点应严格按照消防设计要求布置。

改扩建项目对周边影响主要是如发生有毒有害物质大量泄漏事故,可能导致会距离改扩建项目较近的人员中毒窒息;因此这些区域应配置防毒面具、急救药品、事故应急联系电话,以减少事故损失。

### 8.1.11 安全工程设计方面的对策措施与建议

1. 本次改扩建新增机械传动设备较多,容易发生机械伤害,除对机械传动部分加防护罩、设置危险警示标志外,还要加强自我安全保护意识。

2. 厂区通行道路及露天工作场所和巡逻检查运转设备的路线,应有足够的照明灯具,并符合《建筑照明设计标准》GB50034-2013的规定。

3. 凡容易发生事故或危及生命的场所和设备,以及需要提醒操作人员注意的地点,均应按《安全标志及其使用导则》GB2894-2008设置安全标志。

4. 工业管道工程设计时应符合《工业管道的基本识别色、识别符号和安全标志》的有关要求。

5. 凡需要迅速发现并引起注意以防发生的事故的场所、部位均应涂安全色,安全色应按《安全色》(GB2893-2008)选用。

6. 生产场所与作业地点的紧急通道和紧急入口应设置明显的指示箭头。

7. 生产车间及储罐区应设置防雷防静电设施并定期检测。

8. 储罐区宜设置防火堤和防渗漏措施,防止泄漏事故后漫流和深入地下。

### 8.1.12 安全管理方面的对策措施与建议

1. 本评价报告完成后，建设项目安全条件评价报告经过批准后，建设单位方可委托有化工设计资质的单位进行安全设施设计，待安全设施设计通过审查后才能委托有相应资质的单位进行安装建设。安装建设完成后，建设单位应进行试生产，在建设项目试生产前，要组织设计、施工、监理和建设单位的工程技术人员进行“三查四定”（查设计漏项、查工程质量、查工程隐患，定任务、定人员、定时间、定整改措施）。

2. 企业应根据《危险化学品企业安全风险隐患排查治理导则》，完善相应的管理制度，完善安全领导能力、安全生产责任制、安全生产信息管理、安全风险管管理、变更安全管理、作业安全管理、隐患排查等内容。

3. 改扩建项目不新增劳动定员，但应对涉及新增设备的员工进行安全生产技术专业培训 and 劳动纪律教育，经考试合格后上岗。特种作业人员依托原有，按照《特种作业人员安全技术培训考核管理办法》（国家安全生产监督管理总局令第30号）的要求进行定期复审，保证处于有效期内。氮气缓冲罐等特种设备应定期检测，严格执行相关法规。

4. 应建立、健全对新增管道及阀门和重要机电、仪表设备的安全技术专业检查制度。

5. 主要机电设备应实行挂牌操作制度，重要操作应有专人监护。设备检修要制定检修制度，应有断水、断电和断气的安全措施。

6. 凡可拆卸的设备、管道一律拆下并搬运到安全地区进行动火作业。凡在盛有或盛装过助燃或易燃易爆危险化学品的设备、管道等生产、储存设施及本文件规定的火灾爆炸危险场所中生产设备上的动火作业，应将上述设备设施与生产系统彻底断开或隔离，不应以水封或仅关闭阀门代替盲板作为隔断措施。

7. 动火作业时，有安全员在现场监护，并备有适量和适用的灭火器材及供水管路，确保作业现场及时冷却和淋灭周围火星。

8. 作业结束后，动火人员和监护人员要共同熄灭残余火迹，清扫作业现场，检查无残留火迹，确认安全方准撤离现场。

9. 企业应制定工艺操作规程(包括运行、开停车、紧急处理)。

10. 严格贯彻执行安全操作规程：安全操作规程是操作者在岗位范围内，如何合理运用劳动资料完成本职任务的规定性文件，是操作者进行生产活动的行为准则。安全操作规程是集工艺技术、安全技术、设备维护保养及安全管理制度于一体的综合性规定性文件，是操作工人必须严格执行的作业程序。因此，工厂应加强对操作人员，特别是对新入厂的操作人员进行安全操作规程的培训，使操作人员严格按安全操作规程操作。

11. 严格控制工艺参数：在生产操作中，要正确控制各种工艺参数，防止超温、超压和溢料、跑料对防止火灾、爆炸事故极为重要。

12. 做好开停车及检修工作：生产过程中的开停车及检修，往往是事故多发过程，因此应严格执行工厂制定的开停车规程和检修操作规程，做好物料置换及检测等工作，避免不必要的事故发生。

#### 13. 加强设备管理

- (1) 贯彻计划检修，提高检修质量，实行双包制度；
- (2) 加强容器的管理，强化监察和检测工作；
- (3) 设备的安全附件和安全装置要完整、灵敏、可靠、安全好用，同时，要注意用比较先进的、可靠性好的逐步取代老式的。
- (4) 推广检测工具的使用，逐步把对设备检查的方法从看、听、摸上升为用状态监测器进行，使之从经验检查变为直观化、数据化检查。

#### 14. 加强火源管理

- (1) 应尽量避免在火灾爆炸危险场所内动火，如果必须动火，应按动火级别办理动火许可证。
- (2) 各种动机械均能因各种原因产生摩擦与撞击导致火花产生，因此必须加强各种动机械的润滑管理、清垢管理；加强现场管理，禁止穿戴钉子鞋进入易燃易爆场所；不能随意在易燃易爆场所抛掷金属物件，撞击设备、管线。
- (3) 加强流动火源的管理，生产区严禁吸烟，防止明火和其他激发能源。禁止使用电炉、电钻、火炉、喷灯等一切产生明火、高温的工具与热物体，不得携带火种进入生产区。
- (4) 工作人员应选用铜质或铜合金工具，穿棉质工作服和防静电鞋。

#### 15. 加强消防组织与消防设施管理

要积极贯彻“预防为主，防消结合”的消防方针，应根据生产检修情况和季节变化，拟定消防工作计划，进行经常性的消防宣传教育、在训练场地结合事故预想进行演练。

#### 16. 安全色和安全标志

- (1) 在存在易燃易爆、腐蚀、烫伤、高空坠落等危险作业地点应在醒目处设置安全警示标志。
- (2) 阀门布置比较集中，易因误操作而引发事故时，应在阀门附近标明输送介质的名称、符号或设明显的标志。

(3) 对新增管道应按《工业管路的基本识别色和识别符号》GB7231—2001、《安全色》GB 2893—2008 要求涂刷相应的色标和明显的流向标志。

(4) 在高处作业时设置安全信号和标志。

(5) 设备检修时，应断电并设置“有人工作、禁止起动”警告标志。

(6) 装置区、罐区应设置“禁止烟火”等警告标志，存在落物可能的区域内应设置“小心落物”警告标志，行车应设置“小心落物”和“起重物下不准站人”等警告标志，存在高处坠落危险的区域应设置“小心坠落”警告标志，楼梯处应设置“小心滑跌”警告标志，存在触电可能的位置应设置“小心有电”警告标志。需要使用防护用品的区域应设置“必须使用防护用品”的警告标志。生产场所，作业点的紧急通道和出入口，应设置明显醒目的标志。

#### 17. 加强操作人员培训

为保证装置能安全、无事故运行、对操作人员在偏离正常工艺规程参数和出现事故时应采取的操作动作进行良好的培训是具有重要意义的。操作人员应了解生产的工艺过程、设备的操作条件以及复杂的控制、调节和防事故自动化系统的相互联系。因此，应按制定的计划培训操作人员，并让他们在操作现场进行较长时间的学习。

#### 8.1.13 其它劳动保护方面的对策措施

1. 根据建设项目的要求，配备符合国家标准的防护用品，并定期检验。
2. 教育职工会正确佩戴和使用防护用品(如防毒面具、呼吸器、工作服、防护口罩、防护手套和防护镜等)。
3. 应加强对现场有毒有害气体的检测，并对现场加强通风。
4. 施工及检修作业时，应戴安全带、安全帽等相应的防护设施。
5. 职工要定期进行体检，有禁忌症者应更换工作，加强对女职工的保护。
6. 应加强噪声控制，做好防噪工作，如佩戴耳塞等。
7. 加强作业场所的采光设计。
8. 做好防暑防寒的防护工作。
9. 在社会和劳动保障部门为职工缴纳工伤保险，并在社会保险机构缴纳人身意外伤害险。

#### 8.1.14 施工期的安全管理措施

该项目施工的主要内容为旧设备的拆除和新设备的安装。设备拆除、安装中主要的危险、危害因素有火灾爆炸、中毒窒息、高处坠落、起重伤害、物体打击、机械伤害、灼烫、触电及其他伤害等危险因素和粉尘、毒物及噪声与振动等危害因素。对设备拆除、安装的安全管理提出以下措施：

## 1.拆除工程

要求建筑拆除工程作业严格按《建设工程安全生产管理条例》、《建筑拆除工程安全技术规范》等法律法规、规范标准进行。

(1) 对拆除工程的安全生产措施负全面领导责任，设专职安全员，检查落实各项安全技术措施。

(2) 编制施工组织设计或安全专项施工方案，并经相关负责人签字批准后实施。

(3) 制定生产安全事故应急救援预案。

(4) 5. 拆除管线进行动火作业时,应先查明其内部介质危险特性、工艺条件及其走向,并根据所要拆除管线的情况制定安全防护措施。

(5) 项目施工过程中涉及到将纯化设备拆除，涉及到原有设备可能还存在物料的情况，施工前必须加盲板切断相关设备、系统的物料的进出口，将系统进行置换，检测，合格后方可进行设备的拆除作业。设备拆除过程涉及的动火作业、吊装作业等必须严格按照《危险化学品企业特殊作业安全规范》（GB30871-2022）的要求办理相关的作业票证，履行相关的作业审批程序。

(6) 拆除工程施工区域应设置硬质封闭围挡及醒目警示标志，围挡高度不低于1.8m，非作业人员不得进入施工区。非施工人员不得进入施工区。

(7) 楼层内的施工垃圾，应采用封闭的垃圾道或垃圾袋运下，不得向下抛掷。

(8) 现场有消防车道，配备足够的灭火器材，建立义务消防组织，明确责任人；施工现场应建立健全动火管理制度；拆除建筑时，当遇有易燃、可燃物及保温材料时，严禁明火作业。

(9) 施工顺序及施工方法：

1) 严禁立体交叉作业。安全施工，尽职尽责，勿忘安全。统一管理，计划施工，责任落实到人。

2) 施工方法：人工拆除，机械拆除，静力破碎。

(10) 拆除施工采用的脚手架、安全网、必须由专业人员按设计方案搭设，由有在人员验收合格后方可使用；水平作业时，操作人员应保持安全距离；作业人员必须配备相应的劳动保护用品，并正确使用。

(11) 在恶劣的气候条件下，严禁进行拆除作业。

(12) 当日拆除施工结束后，所有机械设备应远离被拆除设备设施；施工期间的临时设施，应与被拆除设备设施保持安全距离。

(13) 施工现场临时用电必须按照国家现行标准《施工现场临时用电安全技术规范》JGJ46的有关规定执行。

## 2.施工工程

(1) 在工程建设期间，必须遵守“生产经营单位新建、改建、扩建工程项目的安全设施必须与主体工程同时设计、同时施工、同时投入生产和使用”的安全规定。

(2) 建设单位与施工单位应签订施工期间安全生产责任书。

(3) 建设单位应认真学习,严格贯彻执行《建设工程安全生产管理条例》(国务院令第 393 号),并对设计单位、施工单位、监理单位加强安全生产管理,按有关规定进行审查,明确安全生产责任,制定相应的施工安全管理方案,责成施工单位制定应急预案。施工期中主要的危险、有害因素有高处坠落、起重伤害、车辆伤害、物体打击、机械伤害、坍塌、灼烫、触电及火灾等危险因素和粉尘、毒物、噪声等危害因素。项目的施工、安装、检修单位必须具有设备、设施的施工、安装、检修资质。

(4) 项目施工过程涉及安装高精密过滤系统、液盐沉降系统，施工过程中，如果部分项目在生产，为防止出现意外伤害事故，应设置硬质封闭围挡及醒目警示标志，围挡高度不低于 1.8m，非作业人员不得进入施工区。非施工人员不得进入施工区。

(5) 设备安装过程涉及的动火作业、吊装作业等必须严格按照《危险化学品企业特殊作业安全规范》（GB30871-2022）的要求办理相关的作业票证，履行相关的作业审批程序。

(6) 在施工过程中施工人员必须严格遵守三大纪律：进现场戴好安全帽，上高空系好安全带，严禁高空落物。

(7) 特种作业人员：起重工、电焊工、电工、架子工、机动车驾驶员等必须持证上岗。

(8) 施工过程必须选用质量合格的施工机械（具）。

(9) 施工场所应符合施工现场的一般规定：施工总平面布置应符合国家防火、工业卫生等有关规定；施工现场排水设施应全面规划，以保证施工期场地排水需要；施工场所应做到整洁、规整。垃圾，废料应及时清除，做到“工完、料尽、场地清”，坚持文明施工。在高空清扫的垃圾和废料，不得向下抛掷，进入施工现场的人员必须正确佩戴安全帽，严禁酒后进入施工现场。

(10) 起重作业应符合起重工作的一般规定：起重作业的指挥和操作人员必须由专业人员担任，起重设备在使用前应对其安全装置进行检查，保证其灵敏有效；起重机吊运重物时一般应走吊运通道；不明重量、埋在地下的物料不得起吊；禁止重物在空中长时间停留；风力六级及六级以上时，不得进行起重作业；大雪、大雾、雷雨等恶劣天气或照明不足导致信号不明时，不得进行起重作业。

(11) 施工期用电应符合施工用电的一般规定：施工用电的布设应按已批准的施工组织设计进行，并符合当地供电局的有关规定，不得任意接线、施工用电设施竣工后应该经过验收合格后方可投入使用。施工用电应明确管理机构并由专业班组负责运行及维护；严禁非电工拆装施工用电设施；施工用电设施投入使用前，应制定运行、维护、使用、检修等管理制度。

(12) 高处作业人员应进行体格检查，体检合格者方可从事高处作业；高处作业平台、走道、斜道等应装设 1.05m 高的防护栏杆和 18cm 高挡脚板或设防护立网；高处作业使用的脚手架，梯子及安全防护网应符合相应的规定，在恶劣天气时应停止室外高处作业，高处作业必须系好安全带，安全带应挂在上方的牢固可靠处。

(13) 高处禁止倾倒垃圾、废物等，在通道上方应加装硬质防护顶，通道应避免上方有作业地区。

(14) 施工过程中工程运输量大，周围道路交通繁忙，施工单位应充分考虑运输对施工进度和安全的影响，设置安全标志，合理安排工作时间和工作任务。

(15) 施工场地在夜间施工或光线不好的地方应加装照明设施。

(16) 各种机械设备应定期进行检查，发现问题及时解决，机械设备在使用时严格遵照操作规程操作,尽量减少误操作以防止机械伤害的发生。另外，各种机械设备的安全防护装置应做到灵敏有效。

(17) 做好现场的防火工作，配备必要的消防器材，如干粉灭火器、CO<sub>2</sub> 灭火器等，保证施工现场消防通道畅通无阻。保温材料、各种油类、氧气、乙炔贮罐等现场严禁吸烟，应设立禁烟区标志。非火警严禁动用拆除现场消防器材。用电焊机等设备时，要带好防护眼镜，周围严禁火种或可燃物，防止火花飞溅，防止火灾发生，及时关闭氧气、乙炔阀门或电源。

(18) 在地面以下施工的场所作好支护，防止坍塌事故的发生。

(19) 施工过程中所有孔、洞、井、池等均应加盖或设防护栏杆。

(20) 在有害场所进行施工作业时，应做好个体防护，对在有害场所工作的施工人员定期进行体检。

(21) 施工过程中应考虑与周边建、构筑物之间的安全，并采取有效的安全对策措施。

(22) 建议施工单位按设计单位的要求对自动连锁装置进行安装。

(23) 应严格按设计单位提供的图纸进行施工，若有变更请及时与设计单位进行协商，并由设计单位出具变更计说明。

(24) 向有资质的生产厂家购买各种设施及设备、劳动防护用品，并向其索取产品合格证等资料，确保安装质量并经调试合格。

(25) 拟建项目有利旧设施及设备，应在施工过程中保证原用设施及设备与拟建项目是否匹配，并保证设施及设备不被损坏。

(26) 在施工过程避免不了进行焊接等动火及检修作业，为防止动火产生的火星与周边排放或不甚泄露的易燃气体接触引发火灾、甚至爆炸事故，项目施工时应加强防火安全管理，保证与其他易燃易爆场所进行有效隔离。凡可拆卸的设备、管道一律拆下并搬运到安全地区进行动火作业。凡在盛有或盛装过助燃或易燃易爆危险化学品的设备、管道等生产、储存设施及本文件规定的火灾爆炸危险场所中生产设备上的动火作业,应将上述设备设施与生产系统彻底断开或隔离,不应以水封或仅关闭阀门代替盲板作为隔断措施。所有的维修检修动火（焊、割、敲击），都必须办理动火证。关闭系统，连通管道关闭的同时，还要加装盲板。

### 8.1.15 储存设施的安全对策措施

1. 危险化学品要分类、分件、分架存放，严禁把各种性质相互抵触、灭火方法不同、容易引起自燃的物品混放在一处。储存物品时堆垛不可过高、过大、过密，垛与墙、柱、屋梁、电灯之间应保持一定的距离，并留有消防通道，不得超量储存。

2. 易燃液体、易燃固体不得与氧化剂混合贮存，具有还原性氧化剂应单独存放。

3. 根据各类商品的不同性质、库房条件、灭火方法等进行严格的分区分类，分库存放。

4. 根据库房条件、商品性质和包装形态采取适当的堆码和垫底方法。

(1) 各种商品不允许直接落地存放。根据库房地势高低，一般应垫 15cm 以上。遇湿易燃物品、易吸潮溶化和吸潮分解的商品应根据情况加大下垫高度。

(2) 各种物品应码行列式压缝货垛，做到牢固、整齐、美观，出入库方便，一般垛高不超过 3m。

(3) 堆垛间距：主通道大于等于 200cm；墙距大于等于 50cm；柱距大于等于 30cm；垛距大于等于 100cm；灯距大于等于 50cm。

5. 危险化学品应根据其化学性质分区、分类、分库储存。灭火方法不同的危险化学品不能同库储存。

6. 危险化学品仓库应设置防止液体流散设施（加设门槛、漫坡）、温湿度计、通风装置。并在醒目处标明储存物品的名称、性质和灭火方法，所贮存的危险化学品安全周知卡应上墙。

7. 仓库内各类物料的堆垛间距、与地面间距、与墙壁间距等应符合规范要求堆放，堆垛衬垫要做到安全、整齐、合理、便于清点检查。做到不超高、不超宽，并按规定留墙距、柱距、顶距和垛距。并按国家规定标准控制单位面积的最大贮存量。

8. 点火源是引起火灾、爆炸的一个重要因素，应采取措施来消除和控制火源。

9. 防火堤、防护墙应采用不燃烧材料建造，且必须密实、闭合、不泄漏。

10. 每一储罐组的防火堤、防护墙应设置不少于 2 处越堤人行踏步或坡道，并应设置在不同方位上。隔堤、隔墙应设置人行踏步或坡道。

11. 防火堤内场地应设置集水设施，并应设置可控制开闭的排水设施。

12. 防火堤设计应按承载能力极限状态进行堤内满液工况荷载效应的基本组合计算。在 7 度及 7 度以上地区，应进行地震作用效应和其他荷载效应的基本组合计算。

### 8.1.16 危险化学品装卸的安全对策措施

应严格把好进出厂手续的办理工作，严格禁止车辆内带有烟火易燃易爆品进入厂区。

#### **桶装危险化学品装卸的安全对策措施：**

1. 在危险化学品进行装卸前，要根据有关要求检查车辆的资质和安全附件是否齐全。
2. 装卸操作人员，必须由经过培训合格的人员负责，其他人不得擅自操作。
3. 操作人员在装卸危险化学品期间不得脱离岗位，当班不能装卸完毕或有紧急情况需交下一班次或其他人继续装卸时，一定要以书面的形式交代清楚，防止发生物料的泄漏；
4. 装卸、搬运危险化学品时应做到轻装、轻卸。严禁摔、碰、撞击、拖拉、倾倒和滚动。
5. 装卸对人体有毒害及腐蚀性物品时，操作人员应具有操作毒害品的一般知识，操作时轻拿轻放，不得碰撞、倒置，防止包装破损物料外溢。操作人员应戴防护眼镜、佩戴胶皮手套和相应的防毒口罩或面具，穿防护服。
6. 作业中不得饮食，不得用手擦嘴、脸、眼睛。每次作业完毕，应及时用肥皂（或专用洗涤剂）洗净面部、手部，用清水漱口，防护用具应及时清洗，集中存放。
7. 装卸易燃液体时需穿防静电工作服，禁止穿带铁钉的鞋子。桶装的易燃液体物料不得在水泥地面滚动。
8. 各项操作不得使用沾染油污及异物和能产生火花的机具，作业现场需远离热源和火源。
9. 装卸危险化学品时，操作人员不得做与工作无关的事情，集中精力注意装卸的情况，以便于出现异常情况时，及时采取应急措施。
10. 工作前应认真检查所用工具是否完好可靠，开启易燃易爆的桶装物料的桶盖时，应使用铜或者铜铝合金的专业扳手。
11. 公司内各车辆装卸点所配备的消防器材及急救药品，要进行经常性的检查，确保其有效完好；如存在失效、数量不够等现象，要及时报告单位、部门领导。
12. 应熟练掌握装卸过程中的一般事故处理方法和防护用具、消防器材的使用方法。

#### **槽罐车卸车的安全措施：**

1. 制定槽罐车卸车安全操作规程。
2. 装运物料的汽车槽车装卸作业时须佩带阻燃帽、静电接地链等设施。

3. 槽罐车卸车时，运输车辆的储槽的出口与软管的连接处一定要捆绑牢靠，在卸车过程中操作人员一定要坚守岗位，以防止意外泄漏。在卸车的过程中严禁车辆随便开动；

4. 易燃易爆物料卸车时，避免在下雨和阳光直射天气炎热的情况下卸车；

5. 易燃易爆物料卸车时，操作人员应全面了解各项安全措施是否到位，包括静电接地线良好接触，充装软管、阀门对接良好，槽车停靠固定物到位等；

6. 易燃易爆物料卸车时，必须先将车体有效接地，静止 2 分钟后取样卸料；

7. 作业完毕，要经过规定的静止时间，才能进行拆除接地线等其他作业；

### **槽罐车装车的安全措施**

1. 制定槽罐车装车安全操作规程，对罐车进行安全检查，配有专人管理，专人监督。

2. 装车管道、罐车必须跨接和接地；卸车区设置静电接地报警仪。

3. 采用顶部装车时，装车装置应深入到槽罐的底部 200mm。

4. 充装过程中时刻注意槽车液位、压力，坚守现场，随时处置突发情况；

5. 禁止使用无挡板汽车罐车运输电解液。

6. 完毕，静置不少于 5min 后，再进行采样、测温、检尺、拆除接地线等。

7. 机动车辆排气管必须装有有效的隔热和熄灭火星的装置，电路系统应有切断总电源和隔离火花的装置。

8. 车辆左前方必须悬挂黄底黑字“危险品”字样的信号旗。

9. 现场配备相应的消防器材和捆扎、防水、防散失等用具。

### **8.1.17 风险分级、隐患排查、重大安全隐患安全对策措施**

该公司已建立《风险分级指南》和《隐患排查指南》制度，建议结合本次改扩建实际情况，组织开展以自辨自控、自查自报自改为重点的风险分级管控和隐患排查治理工作。

## 9 安全评价结论

### 9.1 主要危险、有害因素评价结论

1、经过对改扩建项目的危险、有害因素分析，确定出改扩建项目涉及的原、辅料有碳酸二甲酯、碳酸二乙酯、碳酸甲乙酯、碳酸丙烯酯、碳酸乙烯酯、碳酸亚乙烯酯、氟代碳酸乙烯酯、1, 3-丙烷磺内酯、六氟磷酸锂、四氟硼酸锂、二氟磷酸锂、联苯、环己基苯、氟苯、己二腈、丁二腈、硫酸乙烯酯、双草酸硼酸锂、丙酸乙酯、氮、活性炭、柴油、氢氧化钠、聚合氯化铝（PAC）、聚苯烯酰胺（阳性、800 万分子量）、氢氧化钙、葡萄糖、次氯酸钠（5%），产品为锂电池电解液。根据相关法律法规的规定，该建设项目属于改扩建项目。

主要装置（设施）、公用工程中应重点防范的主要危险、有害因素为火灾、爆炸、触电、机械伤害、灼烫、容器爆炸、中毒和窒息、低温冻伤、物体打击、车辆伤害、高处坠落、淹溺、噪声、高温、低温、粉尘以及其他危险有害因素；该建设项目存在的自然危险、有害因素主要包括：地震、雷电、暴雨、高气温及严寒、风荷载、暴雪及冻雨、冰雹等不良自然条件。

2、根据《危险化学品目录》（2015 版，2022 年调整），其中中碳碳酸二乙酯、碳酸二甲酯、氟苯、丁二腈、己二腈、联苯、丙酸乙酯、氮气[压缩的]、柴油（发电机专用）、氢氧化钠、锂电池电解液均属于危险化学品。另外未列入《危险化学品目录》（2015 年版，2022 年调整）的原料碳酸甲乙酯为类别 3 易燃液体，需要按照危险化学品进行管理。

3、根据 GB 18218-2018《危险化学品重大危险源辨识》的规定进行辨识，该建设项目不构成危险化学品重大危险源。

4、该建设项目拟选用的生产工艺方案，不涉及重点监管的危险化工工艺。

5、该建设项目在原址上建设，符合国家规划，与厂外企业、公共设施、村庄的距离符合有关标准、规范的要求。建（构）筑物耐火等级为二级，利用自然采光、通风，已设置相应的疏散通道，对腐蚀环境采取了相应的防腐措施，符合相关规范、标准的要求。

6、通过对改扩建项目安全条件的分析，可以知道项目内在的危险、有害因素和项目可能发生的各类事故，对周边单位生产、经营活动或者居民生活的影响，项目周边单位生产、经营活动或者居民生活对项目投入生产后的影响，项目所在地的自然条件对项目投入生产后的影响均是可接受的。

7、本报告从项目选址与总平面布置须注意的问题，技术、工艺和装置、设备、设施方面，储运方面，配套和辅助工程方面，装置、设备、设施布局方面，事故应急救援措施和器材、设备方面、安全管理共 7 个方面提出了安全对策与建议，建设单位在下一步的设计中应予以落实。

## 9.2 重点防范的主要危险、有害因素

通过对改扩建项目存在的危险、有害因素进行分析辨识，企业在生产过程中重点防范的重大危险、有害因素如下：

(1) 改扩建项目中碳酸二甲酯、碳酸二乙酯、碳酸甲乙酯、电解液等多种易燃液体。泄漏后遇火发生火灾、爆炸是改扩建项目的重要危险因素之一。

(2) 改扩建项目生产使用装置中应根据项目工艺特点，装备功能完善的自动化控制系统，严格按操作规程作业，加强工艺、设备管理。

## 9.3 应重视的安全对策措施建议

(1) 下一步初步设计时，建设项目电解液罐区的防火间距、防腐、防雷防静电应符合《建筑设计防火规范（2018年版）》（GB50016-2014）的相关规定。

(2) 根据《爆炸危险环境电力装置设计规范》（GB50058-2014），生产车间新增设备设施、电解液罐区涉及爆炸危险区域的，爆炸性环境电气设备的选择应根据爆炸危险区域的分区、电气设备的种类和防爆结构的要求，应选择相应的电气设备，防爆级别不低于 Exd IIB T4；设备选型应符合《爆炸危险环境电力装置设计规范》（GB50058-2014）的要求。

(3) 各类危险品不得与禁忌物料混合贮存，腐蚀品、毒害品和易燃、可燃液体之间应采用隔离、隔开或分开的方式储存。

(4) 设备拆除、安装前应将物料排空，确保装置内无可燃、易燃、有毒有害介质残留，气体检测结果应符合相关规定。

(5) 凡可拆卸的设备、管道一律拆下并搬运到安全地区进行动火作业。凡在盛有或盛装过助燃或易燃易爆危险化学品的设备、管道等生产、储存设施及本文件规定的火灾爆炸危险场所中生产设备上的动火作业，应将上述设备设施与生产系统彻底断开或隔离，不应以水封或仅关闭阀门代替盲板作为隔断措施。

(6) 拆除管线进行动火作业时，应先查明其内部介质危险特性、工艺条件及其走向，并根据所要拆除管线的情况制定安全防护措施。

(7) 设备拆除、安装过程中应严格防范火灾爆炸危险，涉及到动火作业、有限空间作业的必须严格执行《危险化学品企业特殊作业安全规范》GB 30871-2022 的相关规定。

#### 9.4 建设项目的危险、有害因素可控制程度

在采取本报告提出的安全对策措施后，危险、有害因素的危险等级可以降至可接受程度，正常情况下可避免发生严重的安全事故，并可有效降低事故发生的可能性。

## 9.5 安全评价结论

1、赣州石磊新能源科技有限石磊新能源锂离子电池电解液技术改造扩能项目采用的工艺技术、生产设备设施成熟；

2、改扩建项目选址在工业园内，符合当地工业规划，外部环境相对安全；

3、改扩建项目符合国家产业政策，不属于淘汰和限制项目。

综上所述，赣州石磊新能源科技有限石磊新能源锂离子电池电解液技术改造扩能项目在以后的初步设计、施工图设计和建设施工、安装调试及生产运行中，如能严格执行国家有关安全生产法律、法规和有关标准、规范，认真落实并采纳本报告书中安全对策措施及建议，真正做到安全设施与主体工程同时设计、同时施工、同时投入生产和使用的“三同时”，本建设项目从安全方面分析可行，风险程度在可以接受范围内。

## 10 与建设单位交换意见的情况结果

本报告初稿完成经项目组内部审查后，与赣州石磊新能源科技有限有关人员进行了交流，评价组负责人就安全评价中选址及总平面布置、生产工艺装置、物质储存等公用工程设施与建设单位有关人员充分交换意见。公司对提出的征求意见进行了补充和建议，本评价组经认真研究、讨论后，对报告中的有关内容进行了修改和完善。

最终，赣州石磊新能源科技有限对评价报告的内容无异议。

## 附件一 选用的安全评价方法简介

### F1.1 评价方法的选择

#### F1.1.1 安全评价方法

安全评价的方法有数十种，由于每种方法不同的特点，适用范围的局限，可将其分为定性和定量安全评价。定性安全评价应用较多的有“安全检查表法（SLL）”、“事故树分析法（FTA）”、“事件树分析法（ETA）”、“危险度评价法”、“预先危险性分析法（PHA）”、“危险和可操作研究（HAZOP）”、“专家现场问询、观察法”等；定量安全评价方法应用较多的有“（火灾、爆炸、中毒）事故后果分析法”、“事故树分析法（FTA）”、“事件树分析法（ETA）”、“作业条件危险性分析”、“日本劳动省化工企业六阶段安全评价法”、“道化学公司火灾、爆炸危险指数评价法”、“ICI 蒙德法”、“化工厂危险程度分级法”等。

#### F1.1.2 安全评价方法的选择

根据建设项目危险、有害因素的分布情况，针对建设项目的生产特点，本次安全评价以定性评价方法与定量评价方法相结合的方式进行。

在危险有害因素分析的基础上，根据该建设项目的工艺特点和生产情况，本评价报告拟采用定量评价方法对建设项目的固有危险程度进行分析评价，选取事故伤害模型，对其可能引发的火灾、爆炸、中毒等事故后果进行模拟分析。选择安全检查表法、预先危险性分析法等定性分析方法对建设项目的安全条件和安全生产条件进行分析评价。

#### F1.1.3 安全评价方法介绍

##### F1.1.3.1 安全检查表法

安全检查表方法简便、灵活，是安全评价中最基础的评价方法，可直观地发现检查项目中的不合格项，便于具体情况具体分析。所以采用安全检查表法对建设项目外部安全条件、总平面布置及建（构）筑物单元等单元进行评价。根据该建设项目拟采用的生产装置、工艺技术、设备设施等实际情况，本次评价中安全检查表的主要内容有四部分：

①“检查项目及要求”：针对该单元固有的或潜在的主要危险有害因素，逐条列出检查的项目和国家有关劳动安全卫生方面的法律、法规、标准以及行业规定中对设计、施工、运行管理的各种具体要求。

②“评价依据”：针对检查项目和要求，所依照的有关安全评价的法律、法规及技术标准；建设项目可行性研究报告等相关文件；安全评价所参考的其他资料。

③“建设方案中的方案”：可行性研究报告中针对检查项目和要求所采取的方案。

④“补充的对策措施和建议”：针对现有方案，提出需强调重视或补充完善的安全对策措施和建议。

### F1.1.3.2 预先危险性分析法

#### (1) 方法概述

预先危险性分析方法是在进行某项工程活动（包括设计、施工、生产、维修等）之前，对系统存在的各种危险因素如类别、分布、出现条件和事故可能造成的后果，进行宏观、概略分析的一种系统安全分析方法。其目的是早期发现系统的潜在危险因素，确定系统的危险性等级，提出相应的防范措施，防止这些危险因素发展成为事故，避免考虑不周所造成的损失。

预先危险性分析是一种应用范围较广（人、机、物、环境等方面的危险因素对系统的影响）的定性评价方法。它是由具有丰富知识和实践经验的工程技术人员、操作人员和安全管理人員经过分析、讨论实施的。

#### (2) 分析步骤

##### ①熟悉对象系统

尽可能确切地了解对象系统的生产目的、工艺流程、生产设备、物料、操作条件、辅助设施、环境状况等资料，搜集类似系统、设备和事故的统计分析资料，以弥补早期分析时对象系统资料有限的不足。

##### ②分析危险、有害因素和触发事件

从能量转化、有害物质、设备故障、人员失误及外界影响等方面分析系统存在的危险、有害因素。为防止遗漏，可将系统分为若干子系统，逐系统查找、记录。

分析触发事件：触发事件是系统危险、有害因素导致事故、危害发生的条件（实质上也是一种危险、有害因素），是事故、危害发生的直接原因。

##### ③推测可能导致的事故类型和危险或危害程度

##### ④确定危险、有害因素后果的危险等级

按危险、有害因素导致的事故、危害的危险（危害）程度，将危险、有害因素划分为4个危险等级：

I级：安全的，可以接受（忽略）；

II级：临界的，处于事故边缘状态，暂时尚不能造成人员伤亡和财产损失，应予排除或采取控制措施；

III级：危险的，会造成人员伤亡和系统损坏，要立即采取措施；

IV级：破坏性的，会造成灾难性事故，必须立即排除。

#### ⑤制定相应安全措施

按危险、有害因素产生的后果，危险等级的轻、重、急，采取相应的对策措施。

### F1.1.3.3 作业条件危险性分析法

#### 1、评价方法简介

作业条件危险性评价法是一种简单易行的评价操作人员在具有潜在危险性环境中作业时的危险性的半定量评价方法。

作业条件危险性评价法用与系统风险有关的三种因素指标值之积来评价操作人员伤亡风险大小，这三种因素是L：事故发生的可能性；E：人员暴露于危险环境中的频繁程度；C：一旦发生事故可能造成的后果。给三种因素的不同等级分别确定不同的分值，再以三个分值的乘积D来评价作业条件危险性的大小。即： $D=L \times E \times C$ 。

#### 2、评价步骤

评价步骤为：

1) 以类比作业条件比较为基础，由熟悉作业条件的人员组成评价小组；

2) 由评价小组成员按照标准给L、E、C分别打分，取各组的平均值作为L、E、C的计算分值，用计算的危险性分值D来评价作业条件的危险性等级。

#### 3、赋分标准

##### 1) 事故发生的可能性（L）

事故发生的可能性用概率来表示时，绝对不可能发生的事故频率为0，而必然发生的事故概率为1。然而，从系统安全的角度考虑，绝对不发生的事故是不可能的，所以人为地将发生事故的可能性极小的分值定为0.1，而必然要发生的事故的分值定为10，以此为基础介于这两者之间地指定为若干中间值。见表F1-1。

表 F1-1 事故或危险事件发生的可能性（L）

分值	事故或危险情况发生可能性	分值	事故或危险情况发生可能性
10	完全会被预料到	0.5	可以设想，但高度不可能
5	相当可能	0.2	极不可能
3	不经常，但可能	0.1	实际上不可能
1	完全意外，极少可能		

2) 人员暴露于危险环境的频繁程度 (E)

人员暴露于危险环境中的时间越多，受到伤害的可能性越大，相应的危险性也越大。规定人员连续出现在危险环境的情况分值为 10，而非常罕见地出现在危险环境中的情况分值为 0.5，介于两者之间的各种情况规定若干个中间值。见表 F1-2。

表 F1-2 人员暴露于危险环境的频繁程度 (E)

分值	出现于危险环境的情况	分值	出现于危险环境的情况
10	连续暴露于潜在危险环境	2	每月暴露一次
6	逐日在工作时间内暴露	1	每年几次出现在潜在危险环境
3	每周一次或偶然的暴露	0.5	非常罕见地暴露

3) 发生事故可能造成的后果 (C)

事故造成的人员伤亡和财产损失的范围变化很大，所以规定分数值为 1—100。把需要治疗的轻微伤害或较小财产损失的分数值规定为 1，造成多人死亡或重大财产损失的分数值规定为 100，介于两者之间的情况规定若干个中间值。见表 F1-3。

表 F1-3 发生事故或危险事件可能造成的后果 (C)

分值	可能结果	分值	可能结果
100	大灾难，许多人死亡	7	严重，严重伤害
40	灾难，数人死亡	3	重大，致残
15	非常严重，一人死亡	1	引人注目，需要救护

4、危险等级划分标准

根据经验，危险性分值在 20 分以下为低危险性，这样的危险比日常生活中骑自行车去上班还要安全些，当危险性分值在 20-70 时，则需要加以注意；如果危险性分值在 70-160 之间，有显著的危险性，需要采取措施整改；如果危险性分值在 160-320 之间，有高度危险性，必须立即整改；如果危险性分值大于 320，极度危险，应立即停止作业，彻底整改。按危险性分值划分危险性等级的标准见表 F1-4。

表 F1-4 危险性等级划分标准 (D)

分值	危险程度	分值	危险程度
>320	极其危险, 不能继续作业	20—70	可能危险, 需要注意
160—320	高度危险, 需要立即整改	<20	稍有危险, 或许可以接受
70—160	显著危险, 需要整改		

**F1.1.3.4 危险度评价法**

危险度评价法是根据日本劳动省“六阶段法”的定量评价表, 结合我国《石油化工企业设计防火标准[2018年版]》(GB50160-2008)、《压力容器化学介质毒性危害和爆炸危险程度分类标准》(HG/T20660-2017)等有关标准、规程, 编制了“危险度评价取值表”。规定单元危险度由物质、容量、温度、压力和操作 5 个项目共同确定。其危险性分别按 A=10 分, B=5 分, C=2 分, D=0 分赋值计分, 由累计分值确定单元危险度。危险度评价取值表见表 F1-5, 危险度分级见表 F1-5。

表 F1-5 危险度评价取值表

分值 项目	A (10 分)	B (5 分)	C (2 分)	D (0 分)
物质	甲类可燃气体; 甲 A 类物质及液体 烃类; 甲类固体; 极度危害介质	乙类气体; 甲 B、乙 A 类可燃液 体; 乙类固体; 高度危害介质	乙 B、丙 A、丙 B 类 可燃液体; 丙类固体; 中、轻度危害介质	不属 A、B、C 项 之物质
容量	气体 1000m <sup>3</sup> 以上 液体 100m <sup>3</sup> 以上	气体 500~1000m <sup>3</sup> 液体 50~100m <sup>3</sup>	气体 100~500m <sup>3</sup> 液体 10~50m <sup>3</sup>	气体 <100m <sup>3</sup> 液体 <10m <sup>3</sup>
温度	1000℃ 以上使用, 其操作温度在燃点 以上	1000℃ 以上使用, 但 操作温度在燃点以 下; 在 250~1000℃ 使 用, 其操作温度在燃 点以上	在 250~1000℃ 使 用, 但操作温度在 燃点以下; 在低于在 250℃ 使 用, 其操作温度在 燃点以上	在低于在 250℃ 使用, 其操作温 度在燃点以下
压力	100MPa	20~100MPa	1~20MPa	1Mpa 以下
操作	临界放热和特别剧 烈的反应操作 在爆炸极限范围内 或其附近操作	中等放热反应; 系统进入空气或不纯 物质, 可能发生危险 的操作; 使用粉状或雾状物 质, 有可能发生粉尘 爆炸的操作 单批式操作	轻微放热反应; 在精制过程中伴有 化学反应; 单批式操作, 但开 始使用机械进行程 序操作; 有一定危险的操作	无危险的操作

表 F1-6 危险度分级表

总分值	≥16 分	11~15 分	≤10 分
等级	I	II	III
危险程度	高度危险	中度危险	低度危险

### F1.1.3.5 个人和社会风险评价方法介绍

#### 一、外部安全防护距离确定方法的选择

该公司根据《危险化学品生产装置和储存设施外部安全防护距离确定方法》（GB/T37243-2019）的规定确定外部安全防护距离确定方法。

##### 一、术语和定义

###### 1、爆炸物

列入《危险化学品目录》及《危险化学品分类信息表》的所有爆炸物。

###### 2、有毒气体

列入《危险化学品目录》及《危险化学品分类信息表》，危害特性类别包含急性毒性-吸入的气体。

###### 3、易燃气体

列入《危险化学品目录》及《危险化学品分类信息表》，危害特性类别包含易燃气体，类别 1、类别 2 的气体。

###### 4、外部安全防护距离

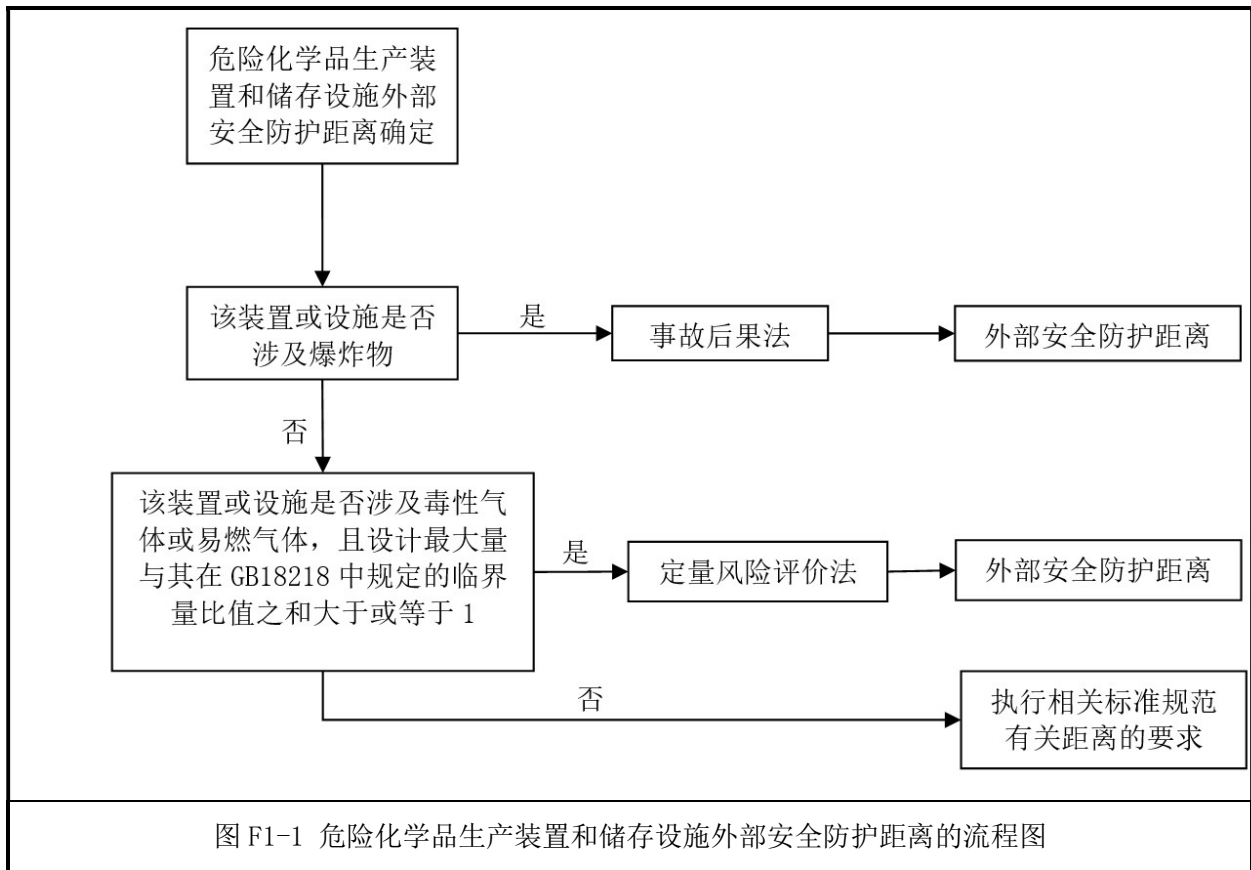
为了预防和减缓危险化学品生产装置和储存设施潜在事故（火灾、爆炸和中毒等）对厂外防护目标的影响，在装置和设施与防护目标之间设置的距离或风险控制线。

###### 5、点火源

促使可燃物与助燃物发生燃烧的初始能源来源，包括明火、化学反应热、热辐射、高温表面、摩擦和撞击等。

##### 二、外部安全防护距离确定流程

1、危险化学品生产装置和储存设施外部安全防护距离的流程见下图。



2、涉及爆炸物的危险化学品生产装置和储存设施应采用事故后果法确定外部安全防护距离。

3、涉及有毒气体或易燃气体，且设计最大量与其在 GB18218 中规定的临界量比值之和大于或等于 1 的危险化学品生产装置和储存设施应采用定量风险评价方法确定外部安全防护距离。当企业存在上述装置或设施时，应将企业内所有危险化学品生产装置和储存设施作为一个整体进行定量风险评估，确定外部安全防护距离。

4、除 2、3 条以外的危险化学品生产装置和储存设施的外部安全防护距离应满足相关标准规范的距离要求。

## 二、个人和社会风险评价方法介绍

### 1、术语和定义

#### (1)、个人风险

假设人员长期处于某一场所且无保护，由于发生危险化学品事故而导致的死亡频率，单位为次每年。

#### (2)、社会风险

群体（包括周边企业员工和公众）在危险区域承受某种程度伤害的频发程度伤害的频发程度，通常表示为大于或等于N人死亡的事故累计频率（F），以累计频率和死亡人数之间的关系的曲线图（F-N曲线）来表示。

### （3）、防护目标

受危险化学品生产装置和储存设施事故影响，场外可能发生人员伤亡的设施或场所。

## 2、个人风险基准

### （1）、防护目标分类

防护目标按设施或场所实际使用的主要性质，分为高敏感防护目标、重要防护目标、一般防护目标。

#### 1) 高敏感防护目标包括下列设施或场所：

a) 文化设施。包括：综合文化活动中心、文化馆、青少年宫、儿童活动中心、老年活动中心等设施。

b) 教育设施。包括：高等院校、中等专业学校、体育训练基地、中学、小学、幼儿园、业余学校、民营培训机构及其附属设施，包括为学校配建的独立地段的学生生活场所。

c) 医疗卫生场所。包括：医疗、保健、卫生、防疫、康复和急救场所；不包括：居住小区及小区级以下的卫生服务设施。

d) 社会福利设施。包括：福利院、养老院、孤儿院等为社会提供福利和慈善服务的设施及其附属设施。

e) 其他在事故场景下自我保护能力相对较低群体聚集的场所。

#### 2) 重要防护目标包括下列设施或场所：

a) 公共图书展览设施。包括：公共图书馆、博物馆、档案馆、科技馆、纪念馆、美术馆、展览馆、会展中心等设施。

b) 文物保护单位。

c) 宗教场所。包括：专门用于宗教活动的庙宇、寺院、道观、教堂等场所。

d) 城市轨道交通设施。包括：独立地段的城市轨道交通地面以上部分的线路、站点。

e) 军事、安保设施。包括：专门用于军事目的的设施，监狱、拘留所设施。

f) 外事场所。包括：外国政府及国际组织驻华使领馆、办事处等。

g) 其他具有保护价值的或事故场景下人员不便撤离的场所。

3) 一般防护目标其规模分为一类防护目标、二类防护目标和三类防护目标。一般防护目标的分类规定参见下表。

表 F1-7 一般防护目标的分类

防护目标类型	一类防护目标	二类防护目标	三类防护目标
住宅及相应服务设施 住宅包括:农村居民点、低层住区、中层和高层住宅建筑等。 相应服务设施包括:居住小区及小区级以下的幼托、文化、体育、商业、卫生服务、养老助残设施,不包括中小学	居住户数 30 户以上,或居住人数 100 人以上	居住户数 10 户以上 30 户以下,或居住人数 30 人以上 100 人以下	居住户数 10 户以下,或居住人数 30 人以下
行政办公设施包括:党政机关、社会团体、科研、事业单位等办公楼及其相关设施	县级以上党政机关以及其他办公人数 100 人以上的行政办公建筑	办公人数 100 人以下的行政办公建筑	
体育场馆 不包括:学校等机构专用的体育设施	总建筑面积 5000 m <sup>2</sup> 以上的	总建筑面积 5000 m <sup>2</sup> 以下的	
商业、餐饮业等综合性商业服务建筑包括:以零售功能为主的商铺、商场、超市、市场类商业建筑或场所;以批发功能为主的农贸市场;饭店、餐厅、酒吧等餐饮业场所或建筑	总建筑面积 5000 m <sup>2</sup> 以上的建筑,或高峰时 300 人以上的露天场所	总建筑面积 1500 m <sup>2</sup> 以上 5000 m <sup>2</sup> 以下的建筑,或高峰时 100 人以上 300 人以下的露天场所	总建筑面积 1500 m <sup>2</sup> 以下的建筑,或高峰时 100 人以下的露天场所
旅馆住宿业建筑包括:宾馆、旅馆、招待所、服务型公寓、度假村等建筑	床位数 100 张以上的	床位数 100 张以下的	
金融保险、艺术传媒、技术服务等综合性商务办公建筑	总建筑面积 5000 m <sup>2</sup> 以上的	总建筑面积 1500 m <sup>2</sup> 以上 5000 m <sup>2</sup> 以下的	总建筑面积 1500 m <sup>2</sup> 以下的
娱乐、康体类建筑或场所包括:剧院、音乐厅、电影院、歌舞厅、网吧以及大型游乐等娱乐场所建筑;赛马场、高尔夫、溜冰场、跳伞场、摩托车场、射击场等康体场所	总建筑面积 3000 m <sup>2</sup> 以上的建筑,或高峰时 100 人以上的露天场所	总建筑面积 3000 m <sup>2</sup> 以下的建筑,或高峰时 100 人以下的露天场所	
公共设施营业网点		其他公用设施营业网点。包括电信、邮政、供水、燃气、供电、供	加油加气站营业网点

防护目标类型	一类防护目标	二类防护目标	三类防护目标
		热等其他公用设施营业网点	
其他非危险化学品工业企业		企业中当班人数 100 人以上的建筑	企业中当班人数 100 人以下的建筑
交通枢纽设施包括：铁路客运站、公路长途客运站、港口客运码头、机场、交通服务设施(不包括交通指挥中心、交通队)等	旅客最高聚集人数 100 人以上	旅客最高聚集人数 100 人以下	
城镇公园广场	总占地面积 5000 m <sup>2</sup> 以上的	总占地面积 1500 m <sup>2</sup> 以上 5000 m <sup>2</sup> 以下的	总占地面积 1500 m <sup>2</sup> 以下的
注 1：低层建筑（一层至三层住宅）为主的农村居民点、低层住区以整体为单元进行规模核算，中层（四层至六层住宅）及以上建筑以单栋建筑为单元进行规模核算。其他防护目标未单独说明的，以独立建筑为目标进行分类。 注 2：人员数量核算时，居住户数和居住人数按照常住人口核算，企业人员数量按照最大当班人数核算。 注 3：具有兼容性的综合建筑按其类型进行分类，若综合楼使用的主要性质难以确定时，按底层使用的主要性质进行归类。 注 4：表中“以上”包括本数，“以下”不包括本数。			

(2)、防护目标个人风险基准

危险化学品生产装置和储存设施周边防护目标所承受的个人风险应不超过下表中个人风险基准的要求。

表 F1-8 个人风险基准

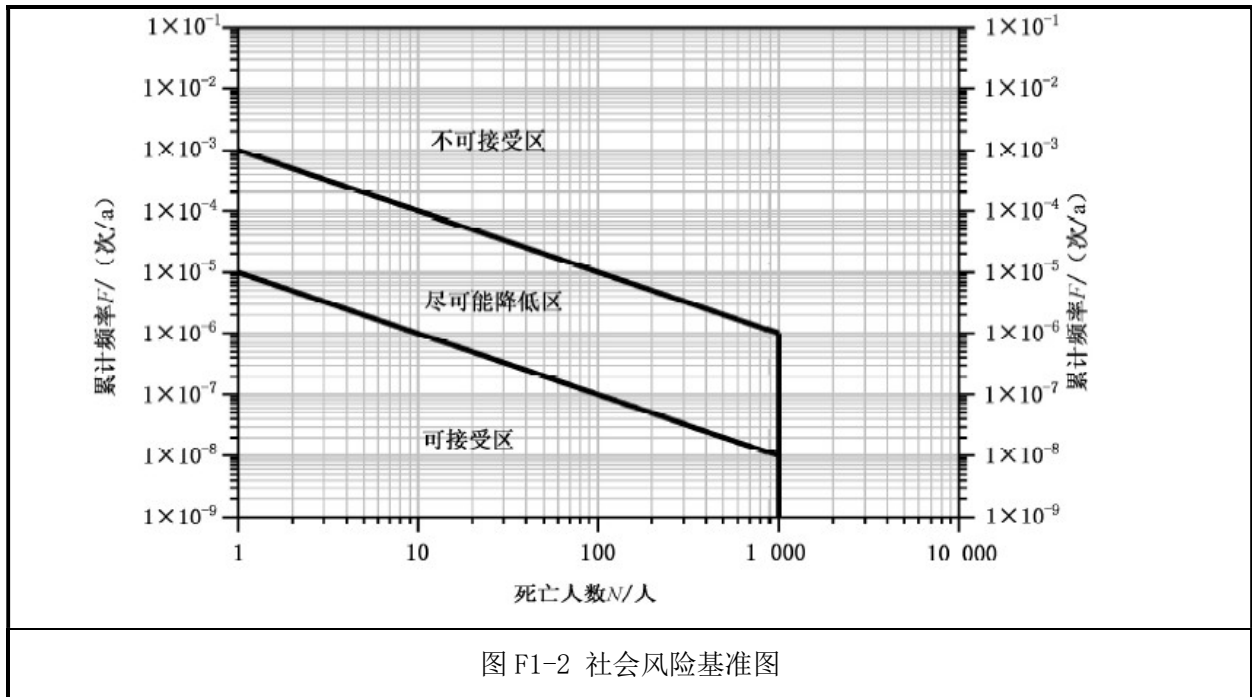
防护目标	个人风险基准/（次/量）≤	
	危险化学品新建、改建、扩建生产装置和储存设施	危险化学品在役生产装置和储存设施
高敏感防护目标；重要防护目标；一般防护目标中的一类防护目标	$3 \times 10^{-7}$	$3 \times 10^{-6}$
一般防护目标中的二类防护目标	$3 \times 10^{-6}$	$1 \times 10^{-5}$
一般防护目标中的三类防护目标	$1 \times 10^{-5}$	$3 \times 10^{-5}$

三、社会风险基准

通过两条风险分界线将社会风险划分为 3 个区域，即不可接受区、尽可能降低区和可接受区。具体分界线位置如下图所示。

- a、若社会风险曲线进入不可接受区，则应立即采取安全改进措施降低社会风险；
- b、若社会风险曲线进入尽可能降低区，应在可实现的范围内，尽可能采取安全改进措施降低社会风险；

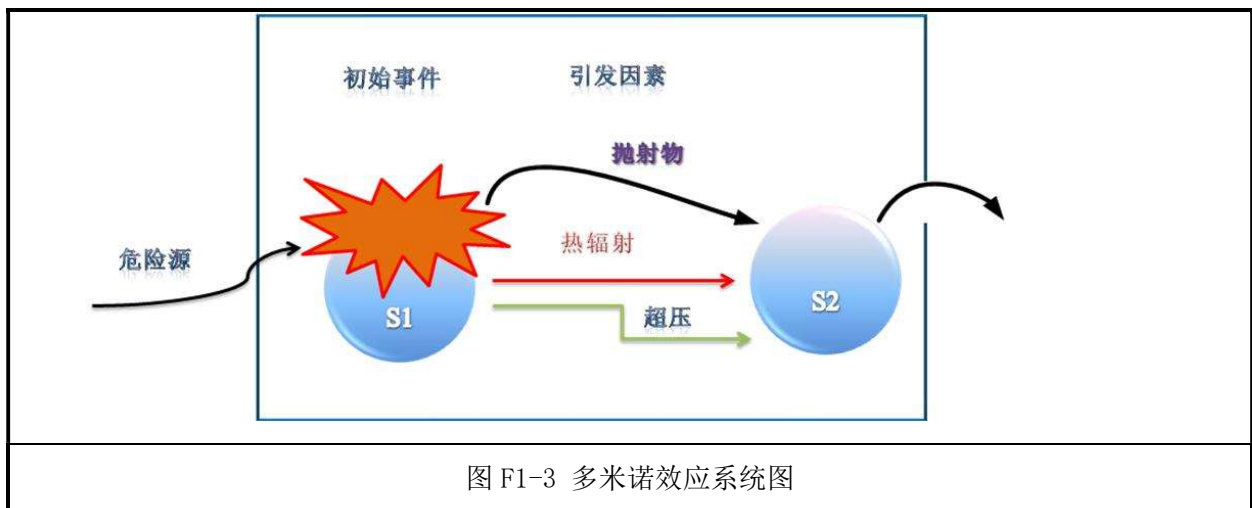
c、若社会风险曲线全部落在可接受区，则该风险可接受。



### 三、多米诺效应

多米诺（Domino）事故的产生是由多米诺效应引发的，多米诺效应是一种事故的连锁和扩大效应，其触发条件为火灾热辐射、超压、爆炸碎片。Valerio Cozzani 等人对多米诺效应给出了比较准确的定义，即一个由初始事件引发的，波及到邻近的一个或多个设备，引发了二次事故(或多次事故)，从而导致了总体结果比只有初始事件时的后果更加严重。

该定义对多米诺事故发生场景、事故严重程度做了准确描述，静态多米诺事故见下图。



据统计，近年来未曾发生过多米诺事故，国内外报道多米诺事故也极少（国内外多米诺事故统计见下表），但由于人为因素、设备问题、管理不善等问题或现象导致重大事故

或因为事故危害扩大而引发周围设施及企业发生多米诺事故的可能性是存在的。一旦发生多米诺事故，给园区企业、人员、道路交通乃至园区周边社会也将带来极大的危害。

表 F1-9 国内外多米诺事故统计汇总表

时间	地点	事故场景	事故后果
1984.11.19	墨西哥首都墨西哥城国家石油公司	液化气管道泄漏发生蒸汽云爆炸，并接连引发了大约 15 次爆炸，爆炸产生了强烈热辐射和大量破片，致使站内的 6 个球罐和 48 个卧罐几乎全部损毁，站内其它设施损毁殆尽，附近居民区受到严重影响。	约死亡 490 人，4000 多人负伤，另有 900 多人失踪，31000 人无家可归。
1997.9.14	印度斯坦石油化工有限公司的 HPCL 炼油厂	一个球罐发生泄漏，着火并爆炸，引发另一个球罐爆炸。	事故共有 25 个贮罐，19 座建筑物被烧毁，60 多人丧生，造成 1.5 亿美元财产损失。
1993.8.5	广东省深圳市安贸危险品储运公司清水河仓库	重大火灾、爆炸事故，火灾蔓延导致连续爆炸。	共发生 2 次大爆炸和 7 次小爆炸，死亡 15 人，受伤 873 人，其中重伤 136 人，烧毁、炸毁建筑物面积 39000 平方米和大量化学物品等，直接经济损失约 2.5 亿元。
1997.6.27	北京东方化工厂贮罐区	操作工误操作导致大量石脑油冒顶外溢，挥发成可燃性气体，遇到明火引起火灾，火灾引发邻近的乙烯罐爆炸。	共造成 9 人死亡，39 人受伤，直接经济损失 1.17 亿元。
2005.11.13	吉林石化公司双苯厂	T-102 塔发生堵塞，导致循环不畅，因处理不当，发生爆炸，爆炸引发了邻近设备的破坏，在接下来的几个 h 内相继发生了至少 4 次爆炸。	超过 5 个罐体破坏，5 人死亡，直接经济损失上亿元，同时苯、苯胺、硝基苯等爆炸污染物和污水进入了松花江，造成重大环境污染事件。
2018.11.28	河北张家口中国化工集团盛华化工公司	盛华化工公司违反《气柜维护检修规程》(SHS01036-2004)第 2.1 条和《盛华化工公司低压湿式气柜维护检修规程》的规定，聚氯乙烯车间的 1#氯乙烯气柜长期未按规定检修，事发前氯乙烯气柜卡顿、倾斜，开始泄漏，压缩机入口压力降低，操作人员没有及时发现气柜卡顿，仍然按照常规操作方式调大压缩机回流，进入气柜的气量加大，加之调大过快，氯乙烯冲破环形水封泄漏，向厂区外扩散，遇火源发生爆燃。造成特别重大爆炸事故	造成 24 人死亡(其中 1 人后期医治无效死亡)、21 人受伤(4 名轻伤人员康复出院)，38 辆大货车和 12 辆小型车损毁，截止 2018 年 12 月 24 日直接经济损失 4148.8606 万元
2019.3.21	江苏响水天嘉宜化工有限公司	天嘉宜公司旧固废库内长期违法贮存的硝化废料持续积热升温导致自燃，燃烧引发硝化废料爆炸。造成特别重大爆炸事故	造成 78 人死亡、76 人重伤，640 人住院治疗，直接经济损失 198635.07 万元。

**F1.1.3.6 重大事故后果分析法**

理由：该评价方法提出了易燃易爆、有毒物质的泄漏、扩散、火灾、爆炸、中毒等事故模型和计算事故后果严重度的公式，着重用于火灾、爆炸、毒物泄漏等重大事故对工厂、厂内职工、厂外居民以及对环境造成危害严重程度的评价。该公司存在火灾、爆炸、中毒和窒息危险物质和危险操作工序，因此对该公司选用事故后果模拟分析法是合理的。

简介：事故后果分析是安全评价的一个重要组成部分，其目的在于定量地描述一个可能发生的重大事故对工厂、厂内职工、厂外居民，甚至对环境造成危害的严重程度。分析结果为企业或企业主管部门提供关于重大事故后果的信息，为企业决策者和设计者提供关于决策采取何种防护措施的信息，如防火系统、报警系统或减压系统等的信息，以达到减轻事故影响的目的。火灾、爆炸、中毒是常见的重大事故，可能造成严重的人员伤亡和巨大的财产损失，影响社会安定。世界银行国际信贷公司（IFC）编写的《工业污染事故评价技术手册》中提出的易燃、易爆、有毒物质的泄漏、扩散、火灾、爆炸、中毒等重大工业事故的事故模型和计算事故后果严重度的公式，主要用于工业污染事故的评价。该方法涉及内容，也可用于火灾、爆炸、毒物泄漏中毒等重大事故的事故危险、危害程度的评价。

由于设备损坏或操作失误引起泄漏从而大量释放易燃、易爆、有毒有害物质，可能会导致火灾、爆炸、中毒等重大事故发生。

## F1.2 评价单元的划分

评价单元是在对该建设项目危险有害因素进行分析的基础上，根据评价目标和评价方法的需要，将系统划分为若干个有限的确定范围而分别进行评价的相对独立的子系统。

该建设项目由相对独立，相互联系的多个子系统组成。各部分的生产管理、工艺过程、设备设施、操作条件、危险有害因素的种类及大小均不同。本次评价针对建设项目安全卫生方面的主要内容进行评价，力图抓住重点，分清主次，区别对待，既不漏掉主要危险，又不夸大危险性，从而提高安全评价的准确性。为此，本次评价在对建设项目危险有害因素分析的基础上，又将整个建设项目分为以下7个单元：

- (1) 选址单元：厂址、周边环境；
- (2) 总图布置单元：总平面布置、主要建（构）筑物；
- (3) 生产单元：工艺与设备；
- (4) 储存单元：仓库、储罐区；
- (5) 公用工程及辅助设施单元：供配电系统、供水系统、供氮气系统、自动控制系统、污水处理系统等；
- (6) 安全管理单元：重大生产安全事故隐患。

## 附件二 危险、有害因素辨识及分析过程

危险因素所以能造成有害的后果，都可归结为存在能量、有害物质；在能量和有害物质两方面因素同时失去控制的综合作用下，可导致能量的意外释放和有害物质的泄漏、挥发的后果。因此，存在能量、有害物质和能量、有害物质失去控制，是危险有害因素产生的根本原因。

为了全面系统地进行危险有害因素的分析，我们将对评价范围内存在的危险有害因素分项加以说明和辨识。

### F2.1 主要危险有害物质分析

建设项目建成投产后，生产所需的原辅料和产品被列入《危险化学品目录》（2015年版，2022年调整）内的有碳酸二甲酯、碳酸二乙酯、联苯、氟苯、己二腈、丁二腈、丙酸乙酯、氮气[压缩的]、柴油（发电机专用）、氢氧化钠及锂电池电解液。另外未列入《危险化学品目录》（2015年版，2022年调整）的原料碳酸甲乙酯为类别3易燃液体，需要按照危险化学品进行管理。碳酸丙烯酯、碳酸亚乙烯酯、氟代碳酸乙烯酯为可燃液体，碳酸乙烯酯常温下为可燃固体。

#### F2.1.1 监控化学品辨识

《监控化学品管理条例》将监控化学品分为四类。第一类是可作为化学武器的化学品，第二类是可作为化学武器关键前体的化学品，第三类是可以作为化学武器原料的化学品，第四类是除炸药和纯碳氢化合物外的特定有机化学品。对照《监控化学品管理条例》及所附监控化学品目录，可以看出，改扩建项目不涉及监控化学品。

#### F2.1.2 易制毒化学品辨识

《易制毒化学品管理条例》将易制毒化学品分为三类。第一类是可以用于制毒的主要原料，第二类、第三类是可以用于制毒的化学配剂。对照《易制毒化学品管理条例》（2018年9月18日修正版）（2005年8月26日中华人民共和国国务院令 第703号发布，根据2018年9月18日〈国务院关于修改部分行政法规的决定〉第三次修订）、《关于将4-(N-苯基氨基)哌啶、1-叔丁氧羰基-4-(N-苯基氨基)哌啶、N-苯基-N-(4-哌啶基)丙酰胺、大麻二酚、2-甲基-3-苯基缩水甘油酸及其酯类、3-氧-2-苯基丁酸及其酯类、2-甲基-3-[3,4-(亚甲二氧基)苯基]缩水甘油酸酯类列入易制毒化学品管理的公告》（公

安部、商务部、国家卫生健康委员会、应急管理部、海关总署、国家药品监督管理局 2024 年 8 月 2 日）、《关于将 4-哌啶酮和 1-叔丁氧羰基-4-哌啶酮列为易制毒化学品管理的公告》（公安部、商务部、国家卫生健康委员会、应急管理部、海关总署、国家药品监督管理局 2025 年 6 月 20 日），易制毒化学品的分类和品种目录可以看出，改扩建项目不涉及第三类易制毒化学品。

### F2.1.3 剧毒化学品辨识

根据《危险化学品目录》（2015 年版，2022 年调整）判定，该建项目不涉及剧毒化学品。

### F2.1.4 高毒物品辨识

根据《高毒物品目录》（卫法监发[2003]142 号）判定，改扩建项目不涉及高毒物品。

### F2.1.5 重点监管的危险化学品辨识

对照《重点监管的危险化学品名录（2013 年完整版）》对改扩建项目涉及的危险化学品进行辨识，改扩建项目不涉及重点监管的危险化学品。

### F2.1.6 易制爆化学品辨识

根据中华人民共和国公安部《易制爆危险化学品名录》（2017 年版）中规定，改扩建项目不涉及易制爆危险化学品。

### F2.1.7 特别管控化学品辨识

根据《特别管控危险化学品目录（第一批）》的规定，改扩建项目不涉及属于特别管控危险化学品。

### F2.1.8 危险物质名称及分类见下表

表 F2.1.8-1 危险物质一览表

序号	物料名称/危险化学品序号	CA S 号	相态	密度 (水=1)	沸点 °C	闪点 °C	自燃点 °C	爆炸极限 v%	火灾类别	职业接触限值 PC-TWA (mg/m <sup>3</sup> )	毒性等级	危险性类别
1	碳酸二甲酯 /2110	616-38-6	液	1.07	90	19	/	4.22-12.87%	甲	/	轻度	易燃液体, 类别 2
2	碳酸二乙酯 /2111	105-58-8	液	0.975	126	25	/	1.4~11	甲	/	无资料	易燃液体, 类别 3
3	碳酸甲乙酯	623-53-0	液	0.997	109	26.7	/	/	甲	/	无资料	易燃液体, 类别 3
4	氟苯 /737	462-06-6	液	1.03	82.8	-15	/	1.3-8.9%	甲	/	轻度	易燃液体, 类别 2 严重眼损伤/眼刺激, 类别 2A 危害水生环境-急性危害, 类别 2 危害水生环境-长期危害, 类别 2
5	丁二腈 /222	110-61-2	液	1.02	267	110	/	/	丙	20	中度	皮肤腐蚀/刺激, 类别 2 严重眼损伤/眼刺激, 类别 2A 特异性靶器官毒性-一次接触, 类别 3 (呼吸道刺激)
6	己二腈 /991	111-69-3	液	0.96	295	93	550	1.7-5.0	丙	18	中度	急性毒性-经口, 类别 3 急性毒性-经皮, 类别 3 严重眼损伤/眼刺激, 类别 2B 特异性靶器官毒性-一次接触, 类别 1 特异性靶器官毒性-反复接触, 类别 2
7	锂离子电解液 /2828	/	液	1.26	120	20~28	/	/	甲	3	中度	易燃液体, 类别 3
8	氮气 /172	7727-37-9	气	0.97	-195.6	/	/	/	戊	/	无资料	加压气体

9	联苯 /1245	92- 52- 4	固	1.04	255 .2	/	/	/	丙	1.5	轻度	皮肤腐蚀/刺激,类别 2 严重眼损伤/眼刺激, 类别 2 特异性靶器官毒性- 一次接触,类别 3 (呼吸道刺激) 危害水生环境-急性 危害,类别 1 危害水生环境-长期 危害,类别 1
10	丙酸乙 酯/130	105 -37- 3	液	0.888	99	12	/	1.8- 11%	甲	/	无资 料	易燃液体,类别 2
11	柴油 /1674	683 34- 30- 5	液	0.835	180 - 370	≥ 60	/	/	丙	/	无资 料	易燃液体,类别 3
12	氢氧化 钠/1669	131 0- 73- 2	固	1.34	139 0	/	/	/	戊	/	无资 料	皮肤腐蚀/刺激,类别 1A 严重眼损伤/眼刺激, 类别 1

注:

1、危化品序号及 CAS 号来自《危险化学品目录》（2015 年版，2022 年调整）中的内容；

2、火灾危险类别依据《建筑设计防火规范（2018 年版）》（GB50016-2014）；

以上危险化学品的物理性质、化学性质、危险特性、危险类别及其包装、储存、运输的技术要求详见下表：

表 F2.1.8-2 碳酸二甲酯

中文名:	碳酸(二)甲酯
英文名:	Dimethylcarbonate
分子式:	C3H6O3
分子量:	90.1
CAS 号:	616—38—6
RTECS 号:	FG0450000
UN 编号:	1161
IMDG 规则页码:	3213
外观与性状:	无色液体, 有芳香气味。
主要用途:	用作溶剂, 用于有机合成。
熔点:	0.5
沸点:	90
相对密度(水=1):	1.07
相对密度(空气=1):	3.1
饱和蒸汽压(kPa):	6.27(20℃)
溶解性:	不溶于水, 可混溶于多数有机溶剂, 酸、碱。
临界温度(℃):	
临界压力(MPa):	
燃烧热(kJ/mol):	无资料
避免接触的条件:	
燃烧性:	易燃
建规火险分级:	甲
闪点(℃):	19
自燃温度(℃):	引燃温度(℃): 无资料
爆炸下限(V%):	无资料
爆炸上限(V%):	无资料
危险特性:	遇明火、高热易燃。若遇高热, 容器内压增大, 有开裂和爆炸的危险。
燃烧(分解)产物:	一氧化碳、二氧化碳。
稳定性:	稳定
聚合危害:	不能出现
禁忌物:	氧化剂、还原剂、强酸、强碱、潮湿空气。
灭火方法:	砂土、泡沫、干粉、二氧化碳。
危险性类别:	易燃液体, 类别 2

装 与 储 运	危险货物包装标志:	7
	包装类别:	II
	储运注意事项:	<p>储存于阴凉、干燥、通风良好的不燃库房。远离火种、热源。仓温不宜超过 10℃。防止阳光直射。保持容器密封。应与氧化剂分开存放。储存间内的照明、通风等设施应采用防爆型。罐储时要有防火防爆技术措施。禁止使用易产生火花的机械设备和工具。搬运时要轻装轻卸,防止包装及容器损坏。</p> <p>废弃:处置前参阅国家和地方有关法规。废物储存参见“储运注意事项”。用控制焚烧法处置。</p> <p>包装方法:螺纹口玻璃瓶、铁盖压口玻璃瓶、塑料瓶或金属桶(罐)外木板箱。</p>
性 危 害	接触限值:	<p>中国 MAC: 未制订标准</p> <p>前苏联 MAC: 未制订标准</p> <p>美国 TLV—TWA: 未制订标准</p> <p>美国 TLV—STEL: 未制订标准</p>
	侵入途径:	吸入食入经皮吸收
	毒性:	<p>属微毒类</p> <p>LD<sub>50</sub>: 13000mg / kg(大鼠经口); 6000mg / kg(小鼠经口)</p> <p>LC<sub>50</sub>:</p> <p>该物质对环境有危害,应特别注意对水体的污染。</p>
	健康危害:	吸入、摄入或经皮肤吸收后对身体可能有害。本品对皮肤有刺激作用,其蒸气或烟雾对眼睛、粘膜和上呼吸道有刺激作用。
	皮肤接触:	脱去污染的衣着,用肥皂水及清水彻底冲洗。
	眼睛接触:	立即翻开上下眼睑,用流动清水冲洗 15 分钟。就医。
	吸入:	脱离现场至空气新鲜处。注意保暖,静卧休息。就医。
	食入:	误服者用水漱口,就医。
	工程控制:	生产过程密闭,加强通风。
	呼吸系统防护:	空气中浓度较高时,应该佩戴防毒口罩。
	眼睛防护:	必要时戴化学安全防护眼镜。
	防护服:	穿防静电工作服。
	手防护:	戴防护手套。
	其他:	工作现场严禁吸烟。工作后,淋浴更衣。特别注意眼和呼吸道的防护。
	泄漏处置:	<p>切断火源。戴自给式呼吸器,穿一般消防防护服。在确保安全情况下堵漏。禁止泄漏物进入受限制的空间(如下水道等),以避免发生爆炸。喷水雾可减少蒸发。用砂土、蛭石或其它惰性材料吸收,然后运至空旷的地方掩埋、蒸发、或焚烧。如大量泄漏,利用围堤收容,然后收集、转移、回收或无害处理后废弃。</p>

表 F2.1.8-3 碳酸二乙酯

一、物品资料		
物品名称：碳酸二乙酯 (Diethyl carbonate)		
建议用途及限制使用：硝化纤维素，纤维素醚，许多合成的及天然树脂之溶剂；有机合成；黏附稀土元素至阴极。		
二、危害辨识资料		
物品危害分类：易燃液体，类别 3	标示内容：-	图式符号：火焰
危害警告讯息：易燃液体和蒸气		警示语：警告
危害防范措施：紧盖容器置容器于通风良好的地方只能使用于通风良好的地方		其他危害：-
三、成分辨识资料		
纯物质：	化学文摘社登记号码 (CAS No.) : 105-58-8	
中英文名称：碳酸二乙酯 (Diethyl carbonate)	危害物质成分 (成分百分比) : 100	
同义名称：碳酸乙酯、Carbonic acid, diethyl ester、Eufin、Diatol、Ethoxyformic anhydride		
四、急救措施		
不同暴露途径之急救方法：		
<p>吸入：1. 移走污染源或将患者移到空气新鲜处。 2. 若呼吸停止立即由受过训的人施以人工呼吸；若心跳停止施行心肺复苏术。 3. 立即就医。</p> <p>皮肤接触：1. 用水和肥皂彻底但缓和的清洗 15 分钟以上。 2. 冲水时脱掉污染的衣物、鞋子以及皮饰品(如表带、皮带)。 3. 若冲洗后仍有刺激感, 立即就医。 4. 须将污染的衣物、鞋子以及皮饰品完全除污后再使用或丢弃。</p> <p>眼睛接触：1. 立即将眼皮撑开, 用缓和流动的温水冲洗污染的眼睛 15 分钟。 2. 立即就医。</p> <p>食入：1. 大量吞食时, 立即就医。</p>		
<p>最重要症状及危害效应：-</p> <p>对急救人员之防护：应穿着 C 级防护装备在安全区实施急救。</p> <p>对医师之提示：-</p>		
五、灭火措施		
<p>适用灭火剂：酒精泡沫、二氧化碳、化学干粉、水雾</p> <p>灭火时可能遭遇之特殊危害：1. 蒸气比空气重会传播至远处, 遇火源可能造成回火。 2. 可能形成爆炸性过氧化物。</p> <p>特殊灭火程序：</p> <p>1. 如果溢漏未引燃, 喷水雾以分散蒸气并保护试图止漏的人员。 2. 大区域之大型火灾, 使用无人操作之水雾控制架或自动摇摆消防水瞄。 3. 尽可能撤离火场并允许火烧完。 4. 远离贮槽。</p> <p>5. 贮槽安全阀已响起或因着火而变色时立即撤离。 6. 在不危及人员安全情况下将容器运离现场。</p> <p>7. 从外侧以水冷却暴露于火焰中之容器。</p> <p>消防人员之特殊防护装备：消防人员必须配戴空气呼吸器、防护手套、消防衣。</p>		
六、泄漏处理方法		

<p>个人应注意事项：1. 在污染区尚未完全清理干净前，限制人员接近该区。 2. 确定清理工作是由受过训练的人员负责。 3. 穿戴适当的个人防护装备。</p> <p>环境注意事项：1. 对该区域进行通风换气。 2. 扑灭或除去所有引火源。</p> <p>清理方法：1. 不要碰触外泄物。 2. 避免外泄物进入下水道、水沟或密闭的空间内。 3. 在安全状况下设法阻止或减少溢漏。 4. 用不会和外泄物反应的砂、泥土或类似稳定且不可燃的物质来围堵泄漏物。 5. 少量泄漏：用不会和外泄物反应之吸收物质吸收。 6. 大量泄漏：联络消防，紧急处理单位及供货商以寻求协助。</p>		
<p>七、安全处置与储存方法</p>		
<p>处置：</p> <p>1. 除去所有发火源并远离热及不兼容物。 2. 工作区应有“禁止抽烟”标志。 3. 空的桶槽、容器和管线可能仍有具危害性的残留物，未清理前不得从事任何焊接、切割、钻孔或其它热的工作进行。 4. 操作前检查容器是否溢漏。 5. 不要与不兼容物一起使用(如强氧化剂)。 6. 使用兼容物质制成的贮存容器，分装时小心不要喷洒出来。 7. 不要将受污染的液体倒回原贮存容器。 8. 容器要标示，不使用时保持紧密并避免受损。 9. 操作区应有适当的灭火器和清理溢漏设备。</p>		
<p>储存：</p> <p>1. 贮存在阴凉、干燥、通风良好以及阳光无法直接照射的地方，远离热源、发火源及不相容物。 2. 贮存区与工作区应分开；远离饮食区和保护设备之区域。 3. 于适当处张贴警告标示。 4. 贮存区附近应有适当的灭火器和清理溢漏设备。 5. 定期检查贮存容器是否破损或过期，手上随时有可更换的容器和标签。 6. 检查所有新进容器是否适当标示并无破损。 7. 贮存于适当、无破裂、标示、坚固且以兼容物质制成的容器。 8. 空桶可能仍有具危害性的残留物应分开贮存。 9. 避免大量贮存于室内，尽可能贮存于隔离的防火建筑。</p>		
<p>八、暴露预防措施</p>		
<p>工程控制：1. 使用局部排气装置或制程密闭。 2. 供给充份新鲜空气以补充排气系统抽出的空气。</p>		
<p>八小时日时量平均容许浓度 TWA：-；短时间时量平均容许浓度 STEL：- 最高容许浓度 CEILING：-；生物指标 BEIs：-</p>		
<p>个人防护设备：</p> <p>眼睛防护：1. 化学安全护目镜。 2. 面罩。</p> <p>呼吸防护具。 2. 未知浓度：正压自携式呼吸防护具、正压全面型供气式呼吸防护具辅以正压自携式呼吸防护具。</p> <p>手部防护：1. 防渗手套。</p> <p>皮肤及身体防护：化学防护衣。</p>		
<p>卫生措施：1. 工作后尽快脱掉污染之衣物，洗净后才可再穿戴或丢弃，且须告知洗衣人员污染之危害性。 2. 工作场所严禁抽烟或饮食。 3. 处理此物后，须彻底洗手。 4. 维持作业场所清洁。</p>		
<p>防护：1. 经常暴露下：含有机蒸气滤罐之化学滤罐式、动力型空气净化式、供气式、自携式呼吸</p>		
<p>九、物理及化学性质</p>		
外观：无色液体	易燃性（固体，气体）： -	蒸气压：10mmHg@10°C
嗅觉阈值： -	分解温度： -	密度：1(水=1)
pH 值：8.2	自燃温度： -	辛醇/水分配系数（log Kow）： -

气味：甜味	闪火点：25℃	蒸气密度：4.1(空气=1)
熔点：-43℃	测试方法：闭杯	溶解度：不溶于水
沸点/沸点范围： 126℃	爆炸界限：-	挥发速率：-
十、安定性及反应性		
安定性：可能与水反应(但不激烈)；特殊状况下可能之危害反应：1.氧化剂：反应。 应避免之状况：热、火花、引火源。；应避免之物质：氧化剂；危害分解物：-		
十一、毒性资料		
暴露途径：皮肤、吸入、食入、眼睛；症状：喉咙痛、咳嗽、呼吸急促、头痛、疼痛		
急毒性： 皮肤：1.可能造成刺激及发红。 吸入：1.可能造成喉咙痛、咳嗽、呼吸急促及头痛。 食入：1.食入可能引起恶心、疼痛、痢疾。 眼睛：1.可能造成眼睛刺激、发红、疼痛。 2.蒸气可能造成眼睛轻微刺痛。 LD50(测试动物、吸收途径)：8500mg/Kg(大鼠，皮下注射) LC50(测试动物、吸收途径)：- 慢毒性或长期毒性：496mg/kg(怀孕 8 天雌鼠，腹腔注射)造成胚胎中毒、升高致死率。		
十二、生态资料		
生态毒性：LC50(鱼类)：-；EC50(水生无脊椎动物)：-；生物浓缩系数(BCF)：-		
持久性及降解性： 1.释放至水中，预期会快速挥发、水解、生物降解，其生物蓄积性不高。 2.释放至空气中，预期会与氢氧自由基反应而降解，其半衰期为 5 天，因其官能基预期会进行直接光解作用。		
半衰期(空气)：-；半衰期(水表面)：-；半衰期(地下水)：-； 半衰期(土壤)：-；生物蓄积性：-		
土壤中之流动性：1.释放至土壤中，预期具高度流动性，而从湿土壤表面挥发是其流布的重要机制，虽然目前尚无生物降解之数据，但由类似酯类推估应具生物降解性。		
其他不良效应：-		
十三、废弃处置方法		
废弃处置方法：1.依现行法规处理。		
十四、运送资料		
联合国编号：2366	包装类别：III	
联合国运输名称：碳酸二乙酯	海洋污染物(是/否)：否	
运输危害分类：第三类易燃液体	特殊运送方法及注意事项：-	

表 F2.1.8-4 碳酸甲乙酯

一、 危害辨识资料	
危害警告讯息：本品为轻度刺激剂和麻醉剂。吸入后引起头痛、头昏、虚弱、恶心、呼吸困难等。液体或高浓度蒸气对眼有刺激性。口服刺激胃肠道。皮肤长期反复接触有刺激性。	
危害防范措施：穿戴适当的防护衣物 若吞食，立即洽询医疗，并出示此容器或标签 不得诱导呕吐	
二、 成分辨识资料	
中英文名称：碳酸甲乙酯 (Ethyl Methyl Carbonate)	同义名称：—
化学文摘社登记号码 ( CAS No. CAS No. CAS No. )： 623 -53 -0	危害物质成分 (百比)： 100
三、 急救措施	
不同暴露途径之急救方法： 吸入：1. 迅速脱离现场至空气新鲜处。2. 保持呼吸道通畅。如呼吸困难，给输氧。如呼吸停止，立即进行人工呼吸。3. 就医。 皮肤接触：1. 脱去污染的衣着，用肥皂水和清水彻底冲洗皮肤。 眼睛接触：1. 提起眼睑，用流动清水或生理盐水冲洗。2. 就医。 食入：1. 饮足量温水，催吐。2. 就医。	
最重要症状及危害效应：— 对急救人员之防护：— 对医师之提示：—	
四、 灭火措施	
适用灭火剂：灭火剂：泡沫、干粉、二氧化碳、砂土。 灭火时可能遭遇之特殊危害：—	
特殊灭火程序： 1. 易燃，遇高热、明火有引起燃烧的危险。其蒸气比空气重，能在较低处扩散到相当远的地方，遇火源会着火回燃。2. 喷水冷却容器，可能的话将容器从火场移至空旷处。	
消防人员之特殊防护装备：—	
五、 泄漏处理方法	
个人应注意事项：1. 迅速撤离泄漏污染区人员至安全区，并进行隔离，严格限制出入。2. 切断火源。建议应急处理人员戴自给正压式呼吸器，穿防静电工作服。3. 尽可能切断泄漏源。防止流入下水道、排洪沟等限制性空间。液刷洗，洗液稀释后放入废水系统。	
环境注意事项：—	
清理方法：1. 在安全许可下，设法止漏。2. 小量泄漏：用活性炭或其它惰性材料吸收。也可以用不燃性分散剂制成的乳 3. 大量泄漏：构筑围堤或挖坑收容。用泡沫覆盖，降低蒸气灾害。用防爆泵转移至槽车或专用收集器内，回收或运至废物处理场所处置。	
六、 安全处置与储存方法	
处置： 密闭操作，全面通风。操作人员必须经过专门培训，严格遵守操作规程。建议操作人员佩戴自吸过滤式防毒面具（半面罩），戴安全防护眼镜，穿防静电工作服，戴橡胶耐油手套。远离火种、热源，工作场所严禁吸烟。使用防爆型的通风系统和设备。防止蒸气泄漏到工作场所空气	

<p>中。避免与氧化剂、还原剂、酸类接触。灌装时应控制流速，且有接地装置，防止静电积聚。搬运时要轻装轻卸，防止包装及容器损坏。配备相应品种和数量的消防器材及泄漏应急处理设备。倒空的容器可能残留有害物。</p> <p>注意事项：1. 不要让衣物被该物质弄湿而接触到皮肤。2. 避免所有个人接触，包括吸入。3. 若有过度暴露风险时，应穿戴个人防护衣。3. 处置后务必用水及肥皂洗手。4. 工作服应分开清洗。5. 保持良好的职业工作习惯。6. 定期检测空气质量，确保维持工作环境之安全。</p>		
<p>储存：储存于阴凉、干燥、通风良好的库房。远离火种、热源。库温不宜超过 30℃。保持容器密封。应与氧化剂、还原剂、酸类、食用化学品分开存放，切忌混储。采用防爆型照明、通风设施。禁止使用易产生火花的机械设备和工具。储区应备有泄漏应急处理设备和合适的收容材料。</p>		
<p>七、 暴露预防措施</p>		
<p>工程控制：1. 生产过程密闭，全面通风。提供安全淋浴和洗眼设备。</p>		
<p>控制参数： 八小时日时量平均 容许浓度 TWA：—；短时间时量平均 容许浓度 STEL：— 最高容许浓度 CEILING：—；生物指标 BEIs：—</p>		
<p>个人防护设备： 呼吸防护：空气中浓度超标时，建议佩戴自吸过滤式防毒面具（半面罩）。 手部防护：戴橡胶耐油手套。 眼睛防护：戴安全防护眼镜。 身体防护：穿防静电工作服。 其他防护：工作现场严禁吸烟。工作完毕，淋浴更衣。注意个人清洁卫生。 卫生措施：1. 工作后尽快脱掉污染之衣物，洗净后才可再穿戴或丢弃，且须告知洗衣人员污染之危害性。2. 工作场所严禁抽烟或饮食。3. 处理此物后，须彻底洗手。4. 维持作业场所清洁。</p>		
<p>八、 物理及化学性质</p>		
外观：无色液体	密度：0.997（水=1）	易燃性（固体，气）：易燃液体，类别 3
嗅觉阈值：—	闪火点：26.7℃	气味：略有芳香气味
熔点：— 14.5℃	测试方法：—	溶解度：不溶于水，可混溶于醇、酮、酯等大多数有机溶剂。
pH 值：—	分解温度：—	辛醇 /水分配系数(log Kow)：—
蒸气压：—	自燃温度：—	挥发速率：—
蒸气密度：—	爆炸界限：—	沸点/沸点范围：109℃
<p>九、 安定性及反应性</p>		
<p>安定性：常温常压下安定。 特殊状况下可能之危害反应：强氧化剂、强还原剂、强酸、强碱。 应避免之状况：潮湿空气。 应避免之物质：— 危害分解物：—</p>		
<p>十、 毒性资料</p>		

暴露途径：—	症状：—
急毒性：— 皮肤：— 眼睛：— 食入：— LD 50 （测试动物，吸收途径）： 1570 mg/kg（大鼠，吞食） LC 50—（测试动物，吸收途径）：—	
慢毒性或长期毒性：—	
十一、生态资料	
生态毒性：LC 50（鱼类）：—；EC 50（水生无脊椎动物）：—；（BCFBCF）：— 持久性及降解性：这部分暂无数据 半衰期（土壤）：—；生物蓄积性：—；土壤中之流动性：—；其他不良效应：—	
十二、废弃处置方法	
废弃处置方法： 1. 参考相关法规处理。2. 尽可能回收或洽询制造商进行回收或再利用。 3. 在合格场所掩埋或焚化处理废弃物。4. 可能的话，将容器回收或在合格掩埋场废弃。 5. 即使空容器，亦可能仍残存危害性的化学物质，尽可能洽询制造商再利用或回收。 6. 若容器无法完全清除干净或无法再储存相同的化学物质，则破坏容器以免再使用，并于合格场所掩埋。7. 尽可能留下标示警语及 MSDS，并遵守该产品相关之所有注意事项。	
十三、运送资料	
联合国编号：1993	运输危害分类：3
联合国运输名称：—	包装类别：2
海洋污染物（是 /否）：—	
特殊运送方法及注意事项：运输时运输车辆应配备相应品种和数量的消防器材及泄漏应急处理设备。夏季最好早晚运输。运输时所用的槽（罐）车应有接地链，槽内可设孔隔板以减少震荡产生静电。严禁与氧化剂、还原剂、酸类、食用化学品等混装混运。运输途中应防曝晒、雨淋，防高温。中途停留时应远离火种、热源、高温区。装运该物品的车辆排气管必须配备阻火装置，禁止使用易产生火花的机械设备和工具装卸。公路运输时要按规定路线行驶，勿在居民区和人口稠密区停留。铁路运输时要禁止溜放。严禁用木船、水泥船散装运输。	

表 F2.1.8-5 氟苯

标识	中文名:	氟苯; 苯基氟
	英文名:	Fluorobenzene
	分子式:	C6H5F
	分子量:	96.11
	CAS 号:	462-06-6
	RTECS 号:	DA0800000
	UN 编号:	2387
	IMDG 规则页码:	3233
理化性质	外观与性状:	无色液体, 有苯样的气味。
	主要用途:	用作杀虫、杀卵剂, 及用于塑料和树脂聚合物的鉴定。
	熔点:	-41. 9
	沸点:	82. 8
	相对密度(水=1):	1. 03
	相对密度(空气=1):	3. 31
	饱和蒸汽压(kPa):	19. 92 / 39. 4℃
	溶解性:	不溶于水, 可混溶于乙醇、乙醚、丙酮、苯。在水里漂浮或沉降, 可产生易燃的蒸气。
	临界温度(℃):	286. 6
	临界压力(MPa):	4. 52
燃烧爆炸危险性	燃烧热(kJ/mol):	3123. 3
	避免接触的条件:	
	燃烧性:	易燃
	建规火险分级:	甲
	闪点(℃):	-15℃开杯
	自燃温度(℃):	无资料
	爆炸下限(V%):	无资料
	爆炸上限(V%):	无资料
	危险特性:	其蒸气与空气形成爆炸性混合物, 遇明火、高热能引起燃烧爆炸。与氧化剂能发生强烈反应。其蒸气比空气重, 能在较低处扩散到相当远的地方, 遇火源引着回燃。若遇高热, 容器内压增大, 有开裂和爆炸的危险。 易燃性(红色): 3 反应活性(黄色): 0
	燃烧(分解)产物:	一氧化碳、二氧化碳、氟化氢。
	稳定性:	稳定
	聚合危害:	不能出现
禁忌物:	强氧化剂。	
灭火方法:	泡沫、二氧化碳、干粉、砂土。如果该物质或被污染的流体进入水路, 通知有潜在水体污染的下游用户, 通知地方卫生、消防官员和污染控制部门。	
包装与储运	危险性类别:	
	危险货物包装标志:	7
	包装类别:	II
	储运注意事项:	储存于阴凉、通风仓间内。远离火种、热源。仓温不宜超过 30℃。防止阳光直射。保持容器密封。应与氧化剂分开存放。储存间内的照明、通风等设施应采用防爆型, 开关设在仓外。配备相应品种和数量的消防器材。罐储时要有防火防爆技术措施。禁止使用易产生

		火花的机械设备和工具。灌装时应注意流速(不超过 3m / s)，且有接地装置，防止静电积聚。搬运时要轻装轻卸，防止包装及容器损坏。 ERG 指南： 130 ERG 指南分类： 易燃液体(非极性的 / 与水不混溶的 / 有害的)
毒性危害	接触限值：	中国 MAC： 未制定标准 苏联 MAC： 未制定标准 美国 TWA： 未制定标准 美国 STEL： 未制定标准
	侵入途径：	吸入 食入 经皮吸收
	毒性：	属低毒类 LD <sub>50</sub> ： 4399mg / kg(大鼠经口) LC <sub>50</sub> ： 26908mg / kg(大鼠吸入)
	健康危害：	吸入、摄入或经皮肤吸收后对身体有害，其毒性作用可能近似苯。 健康危害(蓝色)： —
急救	皮肤接触：	脱去污染的衣着，用肥皂水及清水彻底冲洗。注意患者保暖并且保持安静。吸入、食入或皮肤接触该物质可引起迟发反应。确保医务人员了解该物质相关的个体防护知识，注意自身防护。
	眼睛接触：	立即提起眼睑，用大量流动清水彻底冲洗。
	吸入：	迅速脱离现场至空气新鲜处。保持呼吸道通畅。必要时进行人工呼吸。就医。如果呼吸困难，给予吸氧。
	食入：	误服者给充分漱口、饮水，尽快洗胃。就医。
防护措施	工程控制：	生产过程密闭，加强通风。
	呼吸系统防护：	高浓度环境中，应该佩带防毒面具。 高于 NIOSH REL 浓度或尚未建立 REL，任何可检测浓度下：自携式正压全面罩呼吸器、供气式正压全面罩呼吸器辅之以辅助自携式正压呼吸器。 逃生：装有机蒸气滤毒盒的空气净化式全面罩呼吸器(防毒面具)、自携式逃生呼吸器。注意：持续接触可能引起肝肾损伤。
	眼睛防护：	一般不需特殊防护，高浓度接触时可戴安全防护眼镜。
	防护服：	穿相应的防护服。
	手防护：	戴防化学品手套。
	其他：	工作现场严禁吸烟。工作后，淋浴更衣。注意个人清洁卫生。
泄漏处置：	疏散泄漏污染区人员至安全区，禁止无关人员进入污染区，切断火源。建议应急处理人员戴自给式呼吸器，穿一般消防防护服。在确保安全情况下堵漏。喷水雾会减少蒸发，但不能降低泄漏物在受限制空间内的易燃性。用沙土、干燥石灰或苏打灰混合，然后使用无火花工具收集运至废物处理场所处置。也可以用不燃性分散剂制成的乳液刷洗，经稀释的洗水放入废水系统。如大量泄漏，利用围堤收容，然后收集、转移、回收或无害处理后废弃。	

表 F2.1.8-6 丁二腈

标识	中文名:	丁二腈; 1, 2-二氰基乙烷	
	英文名:	Butanedinitrile; 1, 2-Dicyanoethane	
	分子式:	C4H4N2	
	分子量:	80.09	
	CAS 号:	110-61-2	
	RTECS 号:	WN3850000	
	UN 编号:		
	IMDG 规则页码:		
理化性质	外观与性状:	无色无臭的蜡状物	
	主要用途:	用于有机合成。	
	熔点:	58. 1	
	沸点:	267	
	相对密度(水=1):	1. 02	
	相对密度(空气=1):	2. 1	
	饱和蒸汽压(kPa):	0. 27 / 100℃	
	溶解性:	溶于水、乙醇、氯仿。	
	临界温度(℃):		
	临界压力(MPa):		
燃烧爆炸危险性	燃烧热(kj/mol):	2281. 0	
	避免接触的条件:		
	燃烧性:	可燃	
	建规火险分级:		
	闪点(℃):	110	
	自燃温度(℃):	无资料	
	爆炸下限(V%):	无资料	
	爆炸上限(V%):	无资料	
	危险特性:	遇明火、高热可燃。与强氧化剂可发生反应。受热分解放出有毒的氧化氮烟气。	
	燃烧(分解)产物:	一氧化碳、二氧化碳、氮氧化物。	
稳定性	稳定性:	稳定	
	聚合危害:	不能出现	
	禁忌物:	强氧化剂、强还原剂、强酸、强碱。	
	灭火方法:	雾状水、泡沫、二氧化碳、干粉、砂土。禁止使用酸碱灭火剂。	
	包装与储运	危险性类别:	急性毒性-经口,类别 4; 皮肤腐蚀/刺激,类别 2; 严重眼损伤/眼刺激,类别 2A;特异性靶器官毒性-一次接触,类别 3(呼吸道刺激)
		危险货物包装标志:	14
包装类别:		III	
储运注意事项:		储存于阴凉、通风仓间内。远离火种、热源。防止阳光直射。保持容器密封。应与氧化剂、酸类、碱类分开存放。充装要控制流速,注意防止静电积聚。搬运时要轻装轻卸,防止包装及容器损坏。分装和搬运作业要注意个人防护。运输按规定路线行驶,勿在居民区和人口稠密区停留。	
毒性危害	接触限值:	中国 MAC: 未制定标准 苏联 MAC: 未制定标准 美国 TWA: NIOSH 20mg[RCN] / m <sup>3</sup> 美国 STEL: 未制定标准	
	侵入途径:	吸入 食入 经皮吸收	

	毒性:	属中等毒类 LD50: 450mg / kg(大鼠经口) LC50:
	健康危害:	本品小剂量引起中枢神经系统兴奋,大剂量引起抑制,致死剂量引起抽搐、窒息。本品经呼吸道进入的危险性未肯定。
急救	皮肤接触:	脱去污染的衣着,用流动清水或5%硫代硫酸钠冲洗污染的皮肤,至少20分钟。
	眼睛接触:	立即提起眼睑,用流动清水或生理盐水冲洗至少15分钟。
	吸入:	迅速脱离现场至空气新鲜处。呼吸困难时给输氧。呼吸停止者,立即进行人工呼吸(勿用口对口)。给吸入亚硝酸异戊酯,就医。
	食入:	误服者用1:5000高锰酸钾或5%硫代硫酸钠洗胃。立即就医。
防护措施	工程控制:	严加密闭,提供充分的局部排风和全面排风。尽可能机械化、自动化。
	呼吸系统防护:	可能接触毒物时,必须佩带防毒面具。紧急事态抢救或逃生时,建议佩带正压自给式呼吸器。
	眼睛防护:	戴安全防护眼镜。
	防护服:	穿相应的防护服。
	手防护:	戴防化学品手套。
	其他:	工作现场禁止吸烟、进食和饮水。工作后,彻底清洗。单独存放被毒物污染的衣服,洗后再用。车间应配备急救设备及药品。有关人员应学会自救互救。
	泄漏处置:	隔离泄漏污染区,周围设警告标志,切断火源。建议应急处理人员戴好防毒面具,穿化学防护服。不要直接接触泄漏物,小心扫起,置于袋中转移至安全场所。也可以用大量水冲洗,经稀释的洗水放入废水系统。如果大量泄漏,在技术人员指导下清除。

表 F2.1.8-7 己二腈

标识	中文名:	己二腈; 1, 4-二氰基丁烷
	英文名:	Hexanedinitrile;1, 4-Dicyanobutane; adiponitrile
	分子式:	C6H8N2
	分子量:	108.14
	CAS 号:	111-69-3
	RTECS 号:	AV2625000
	UN 编号:	2205
	IMDG 规则页码:	6054
理化性质	外观与性状:	无色油状液体, 略有气味。
	主要用途:	制造尼龙的中间体。
	熔点:	2. 3
	沸点:	295
	相对密度(水=1):	0. 96
	相对密度(空气=1):	3. 73
	饱和蒸汽压(kPa):	无资料
	溶解性:	微溶于水、醚, 溶于醇。
	临界温度(°C):	507
	临界压力(MPa):	2. 80
燃烧热(kj/mol):	4368. 8	
燃烧爆炸危险性	避免接触的条件:	
	燃烧性:	可燃
	建规火险分级:	丙
	闪点(°C):	93°C(O. C); 163°C (纯品、开杯)
	自燃温度(°C):	550
	爆炸下限(V%):	1. 7
	爆炸上限(V%):	5. 0
	危险特性:	遇明火、高热可燃。与强氧化剂可发生反应。受热分解放出有毒的氧化氮烟气。
	燃烧(分解)产物:	一氧化碳、二氧化碳、氧化氮。
	稳定性:	稳定
	聚合危害:	不能出现
	禁忌物:	强氧化剂、强还原剂、强酸、强碱。
灭火方法:	干粉、泡沫、二氧化碳、砂土。消防器具(包括 SCBA)不能提供足够有效的防护。若不小心接触, 立即撤离现场, 隔离器具, 对人员彻底清污。如果该物质或被污染的流体进入水路, 通知有潜在水体污染的下游用户, 通知地方卫生、消防官员和污染控制部门。在安全防爆距离以外, 使用雾状水冷却暴露的容器。若冷却水流不起作用(排放音量、音调升高, 罐体变色或有任何变形的迹象), 立即撤离到安全区域。	
包装与储运	危险性类别:	急性毒性-经口,类别 3; 急性毒性-经皮,类别 3; 急性毒性-吸入,类别 4; 严重眼损伤/眼刺激,类别 2B; 特异性靶器官毒性-一次接触,类别 1; 特异性靶器官毒性-反复接触,类别 2
	危险货物包装标志:	14
	包装类别:	II

	储运注意事项:	<p>储存于阴凉、通风仓间内。远离火种、热源。防止阳光直射。保持容器密封。应与氧化剂、酸类、食用化工原料分开存放。搬运时要轻装轻卸,防止包装及容器损坏。分装和搬运作业要注意个人防护。运输按规定路线行驶,勿在居民区和人口稠密区停留。</p> <p>ERG 指南: 153 ERG 指南分类: 有毒和 / 或腐蚀性物质(可燃的)。</p>
毒性危害	接触限值:	<p>ACGIH(1): 2ppm NIOSH: 4PPm; 18mg/m<sup>3</sup> OSHA: 无 注: (1)皮肤接触危害较大。</p>
	侵入途径:	吸入 食入 经皮吸收
	毒性:	<p>属中等毒类 LD50: 300mg / kg(大鼠经口) LC50: 1710mg / m<sup>3</sup> 4 小时(大鼠吸入)</p>
	健康危害:	<p>有报导服己二腈数毫升,立即发生急性中毒,出现乏力、呕吐、呼吸急促、心动过速、意识模糊和抽搐。在室温下蒸气压低,吸入中毒的危险性不大。本品可经无损皮肤吸收。</p> <p>IDLH: 未测定 嗅阈: 气味不能可靠指示蒸气毒性大小 NIOSH 标准文件: NIOSH 111-69-3; NIOSH 78-212 腈类 健康危害(蓝色): 2 易燃性(红色): 2 反应活性: 1</p>
急救	皮肤接触:	<p>脱去污染的衣着,用流动清水或 5% 硫代硫酸钠冲洗污染的皮肤,至少 20 分钟。对少量皮肤接触,避免将物质播散面积扩大。注意患者保暖并且保持安静。吸入、食入或皮肤接触该物质可引起迟发反应。确保医务人员了解该物质相关的个体防护知识,注意自身防护。</p>
	眼睛接触:	立即提起眼睑,用流动清水或生理盐水冲洗至少 15 分钟。
	吸入:	迅速脱离现场至空气新鲜处。呼吸困难时给输氧。呼吸停止者,立即进行人工呼吸(勿用口对口)。给吸入亚硝酸异戊酯,就医。
	食入:	误服者用 1: 5000 高锰酸钾或 5% 硫代硫酸钠洗胃。立即就医。
防护措施	工程控制:	严加密闭,提供充分的局部排风。尽可能机械化、自动化。
	呼吸系统防护:	<p>可能接触毒物时,必须佩带防毒面具。紧急事态抢救或逃生时,建议佩带正压自给式呼吸器。呼吸器选择: 1、40ppn: 供气式呼吸器。2、100ppm: 连续供气式呼吸器。3、200ppm: 自携式呼吸器、全面罩呼吸器。4、250ppm: 供气式正压全面罩呼吸器。5、应急或有计划进入浓度未知区域,或处于立即危及生命或健康的状况: 自携式正压全面罩呼吸器、供气式正压全面罩呼吸器辅之以辅助自携式正压呼吸器。6、逃生: 装有机蒸气滤毒盒的空气净化式全面罩呼吸器(防毒面具)、自携式逃生呼吸器。7、注意: 据报告属于可引起眼睛刺激或损伤的物质,需眼部防护。</p>
	眼睛防护:	戴化学安全防护眼镜。
	防护服:	穿相应的防护服。
	手防护:	戴防化学品手套。
	其他:	<p>工作现场禁止吸烟、进食和饮水。工作后,彻底清洗。单独存放被毒物污染的衣服,洗后再用。车间应配备急救设备及药品。有关人员应学会自救互救。</p>
	泄漏处置:	疏散泄漏污染区人员至安全区,禁止无关人员进入污染区,切断火

	源。建议应急处理人员戴自给式呼吸器，穿化学防护服。不要直接接触泄漏物，在确保安全情况下堵漏。喷雾状水，减少蒸发。用沙土或其它不燃性吸附剂混合吸收，然后收集运至废物处理场所处置。也可以用大量水冲洗，经稀释的洗水放入废水系统。如大量泄漏，建围堤收容，然后收集、转移、回收或无害处理后废弃。
--	--

表 F2.1.8-8 氮

标识	中文名:	氮气; 氮 英文名: Nitrogen
	分子式:	N <sub>2</sub> 分子量: 28.01
	CAS 号:	7727—37—9 RTECS 号: QW9700000
	UN 编号:	1066
	IMDG 规则页码:	2163
理化性质	外观与性状:	无色无臭气体。
	主要用途:	用于合成氨, 制硝酸, 用作物质保护剂, 冷冻剂。
	熔点(°C):	-209.8
	相对密度(水=1):	0.81/-196°C
	饱和蒸汽压(kPa) :	1026.42/-173°C
	相对密度(空气=1):	0.97
	溶解性:	微溶于水、乙醇。
临界温度(°C):	-147 临界压力(MPa): 3.40	
燃烧爆炸危险性	燃烧性:	不燃
	危险特性:	惰性气体, 有窒息性, 在密闭空间内可将人窒息死亡。若遇高热, 容器内压增大, 有开裂和爆炸的危险。
	燃烧(分解)产物:	不能出现 稳定性: 稳定
	灭火方法:	不燃。切断气源。喷水冷却容器, 可能的话将容器从火场移至空旷处。
包装与储运	危险性类别:	加压气体
	危险货物包装标志:	3
	储运注意事项:	不燃性压缩气体。储存于阴凉、通风仓间内。仓温不宜超过 30°C。远离火种、热源。防止阳光直射。验收时要注意品名, 注意验瓶日期, 先进仓的先发用。搬运时轻装轻卸, 防止钢瓶及附件破损。
毒性危害	接触限值:	中国 MAC: 未制定标准; 苏联 MAC: 未制定标准; 美国 TWA: ACGIH 窒息性气体; 美国 STEL: 未制定标准。
	侵入途径:	吸入
	健康危害:	氮气过量, 使氧分压下降, 会引起缺氧。大气压力为 392kPa 表现爱笑和多言, 对视、听和嗅觉刺激迟钝, 智力活动减弱; 在 980kPa 时, 肌肉运动严重失调。潜水员深潜时, 可发生氮的麻醉作用; 上升时快速减压, 可发生“减压病”。
急救	皮肤接触:	迅速脱离现场至空气新鲜处。保持呼吸道通畅。呼吸困难时给输氧。呼吸停止时, 立即进行人工呼吸。就医。
防护措施	工程控制:	密闭操作。提供良好的自然通风条件。
	呼吸系统防护:	高浓度环境中, 佩带供气式呼吸器。
	眼睛防护:	一般不需特殊防护。

	防护服:	穿工作服。
泄漏处置	迅速撤离泄漏污染区人员至上风处，并隔离直至气体散尽，建议应急处理人员戴自给式呼吸器，穿相应的工作服。切断气源，通风对流，稀释扩散。漏气容器不能再用，且要经过技术处理以清除可能剩下的气体。	
其他	避免高浓度吸入。进入罐或其他高浓度区作业，须有人监护。	

表 F2.1.8-9 联苯

标识	中文名:	联苯; 苯基苯
	英文名:	Diphenyl; Biphenyl
	分子式:	C12H10
	分子量:	154. 21
	CAS 号:	92-52-4
	RTECS 号:	DU8050000
	UN 编号:	
	IMDG 规则页码:	
理化性质	外观与性状:	无色或淡黄色、片状晶体, 略带甜臭味。
	主要用途:	用作热交换剂, 并用于有机合成。
	熔点:	69. 71
	沸点:	254. 25
	相对密度(水=1):	1. 04
	相对密度(空气=1):	5. 80
	饱和蒸汽压(kPa):	0. 66(101. 8℃)
	溶解性:	不溶于水, 溶于乙醇、乙醚等。
	临界温度(℃):	
	临界压力(MPa):	
	燃烧热(kj/mol):	
	燃烧爆炸危险性	避免接触的条件:
燃烧性:		易燃
建规火险分级:		丙
闪点(℃):		113℃ 闭杯
自燃温度(℃):		引燃温度(℃): 540℃
爆炸下限(V%):		0. 6(111℃)
爆炸上限(V%):		5. 8(155℃)
危险特性:		遇高热、明火或与氧化剂接触, 有引起燃烧的危险。蒸气比空气重, 易在低处聚集。封闭区域内的蒸气遇火能爆炸。储存容器及其部件可能向四面八方喷射很远。 易燃性(红色): 1 反应活性(黄色): 0
燃烧(分解)产物:		一氧化碳、二氧化碳、成分未知的黑色烟雾。
稳定性:		稳定
聚合危害:		不能出现
禁忌物:		强氧化剂。
灭火方法:	泡沫、二氧化碳、1211 灭火剂、干粉、砂土。用水可引起沸溅。如果该物质或被污染的流体进入水路, 通知有潜在水体污染的下游用户, 通知地方卫生、消防官员和污染控制部门。	
包装与储运	危险性类别:	皮肤腐蚀/刺激,类别 2 严重眼损伤/眼刺激,类别 2 特异性靶器官毒性-一次接触,类别 3 (呼吸道刺激) 危害水生环境-急性危害,类别 1 危害水生环境-长期危害,类别 1

	危险货物包装标志:	
	包装类别:	
	储运注意事项:	储存于阴凉、通风仓间内。远离火种、热源。防止阳光直射。保持容器密封。应与氧化剂分开存放。搬运时要轻装轻卸,防止包装及容器损坏。
毒性危害	接触限值:	中国 MAC: 未制订标准 前苏联 MAC: 未制订标准 美国 TLV—TWA: 1.5mg / m <sup>3</sup> 美国 TLV—STEL: 未制订标准
	侵入途径:	吸入 食入 经皮吸收
	毒性:	属低毒类 LD50: 大鼠经口; 3.28g / kg LC50:
	健康危害:	对皮肤、粘膜有轻度刺激性,高浓度吸入,主要损害神经系统和肝脏,可致过敏性或接触性皮炎。急性中毒主要表现为神经系统和消化系统症状,如头晕、头痛、眩晕、嗜睡、恶心、呕吐等,有时可出现肝功能障碍。高浓度接触,对呼吸道和眼睛有明显刺激,长期接触可引起头痛、乏力、失眠等以及呼吸道刺激症状。 IDLH: 100mg/m <sup>3</sup> 嗅阈: 0.0095mg / m <sup>3</sup> OSHA: 表 Z—1 空气污染物 健康危害(蓝色): 2
急救	皮肤接触:	脱去污染的衣着,用肥皂水及清水彻底冲洗。确保医务人员了解该物质相关的个体防护知识,注意自身防护。
	眼睛接触:	立即翻开上千眼睑,用流动清水冲洗 15 分钟。就医。
	吸入:	脱离现场至空气新鲜处。就医。如果患者呼吸停止,给予人工呼吸。如果呼吸困难,给予吸氧。
	食入:	误服者给饮足量温水,催吐,就医。
防护措施	工程控制:	提供良好的自然通风条件。
	呼吸系统防护:	空气中浓度较高时,佩带防毒面具。NIOSH / OSHA 10mg / m <sup>3</sup> : 装化学物质滤毒盒防有机蒸气且有防尘防烟雾滤层的呼吸器、供气式呼吸器。25mg / m <sup>3</sup> : 连续供气式呼吸器、动力驱动装有机蒸气滤毒盒带防尘防烟雾滤层的空气净化呼吸器。50mg / m <sup>3</sup> : 装化学药剂盒防有机蒸气带高效微粒滤层的全面罩呼吸器、全面罩高效微粒空气净化呼吸器、动力驱动装有机蒸气滤毒盒带高效微粒滤层面罩密合的空气净化呼吸器、自携式呼吸器、全面罩呼吸器。100mg / m <sup>3</sup> : 供气式正压全面罩呼吸器。应急或有计划进入浓度未知区域,或处于立即危及生命或健康的状况: 自携式正压全面罩呼吸器、供气式正压全面罩呼吸器辅之以辅助自携式正压呼吸器。逃生: 全面罩高效微粒空气净化呼吸器、自携式逃生呼吸器。
	眼睛防护:	必要时戴安全防护眼镜。
	防护服:	穿工作服。
	手防护:	必要时戴防护手套。
	其他:	工作现场严禁吸烟。工作后,淋浴更衣。
泄漏处置:	隔离泄漏污染区,周围设警告标志,切断火源。应急处理人员戴好防毒面具,穿化学防护服。收集于密闭容器中作好标记,等待处理。如大量泄漏,收集回收或无害处理后废弃。	

表 F2.1.8-10 丙酸乙酯

标识	中文名:	丙酸乙酯
	英文名:	Ethyl propanoate
	分子式:	C5H10O2
	分子量:	102.13
	CAS 号:	105-37-3
	RTECS 号:	UF3675000
	UN 编号:	1195
	IMDG 规则页码:	3228
理化性质	外观与性状:	无色有芳香味的液体。
	主要用途:	用作溶剂, 也用于有机合成。
	熔点:	-73. 9
	沸点:	99. 1
	相对密度(水=1):	0. 89
	相对密度(空气=1):	3. 5
	饱和蒸汽压(kPa):	5. 32 / 27℃
	溶解性:	微溶于水, 易溶于乙醇、乙醚等多数有机溶剂。
	临界温度(℃):	
	临界压力(MPa):	
	燃烧热(kJ/mol):	无资料
	燃烧爆炸危险性	避免接触的条件:
燃烧性:		易燃
建规火险分级:		甲
闪点(℃):		12
自燃温度(℃):		440
爆炸下限(V%):		1. 8
爆炸上限(V%):		11. 0
危险特性:		其蒸气与空气形成爆炸性混合物, 遇明火、高温能引起燃烧爆炸。与氧化剂能发生强烈反应。其蒸气比空气重, 能在较低处扩散到相当远的地方, 遇火源引着回燃。若遇高热, 容器内压增大, 有开裂和爆炸的危险。
燃烧(分解)产物:		一氧化碳、二氧化碳。
稳定性:		稳定
聚合危害:		不能出现
禁忌物:		强氧化剂、碱类、酸类。
灭火方法:	泡沫、二氧化碳、干粉、砂土。用水灭火无效。	
包装与储运	危险性类别:	易燃液体, 类别 2
	危险货物包装标志:	7
	包装类别:	II
	储运注意事项:	储存于阴凉、通风仓间内。远离火种、热源。仓温不宜超过 30℃。防止阳光直射。保持容器密封。应与氧化剂分开存放。储存间内的照明、通风等设施应采用防爆型, 开关设在仓外。配备相应品种和数量的消防器材。禁止使用易产生火花的机械设备和工具。定期检查是否有泄漏现象。灌装时应注意流速(不超过 3m / s), 且有接地装置, 防

		止静电积聚。搬运时要轻装轻卸，防止包装及容器损坏。
毒性危害	接触限值:	中国 MAC: 未制定标准 苏联 MAC: 未制定标准 美国 TWA: 未制定标准 美国 STEL: 未制定标准
	侵入途径:	吸入 食入 经皮吸收
	毒性:	LD50: 3500mg / kg(兔经口) LC50:
	健康危害:	高浓度蒸气有刺激性, 引起眼, 鼻, 咽喉刺痛, 可有恶心、呕吐, 此外可发生头昏, 倦睡、共济失调以及昏迷。眼及皮肤直接接触有刺激性, 口服有中等毒性, 引起恶心、呕吐、腹部不适、腹泻、头昏, 倦睡、共济失调, 昏迷, 长期反复接触对皮肤有脱脂作用, 引起皮肤皴裂、角化。
急救	皮肤接触:	脱去污染的衣着, 用流动清水冲洗。
	眼睛接触:	立即提起眼睑, 用流动清水冲洗。
	吸入:	脱离现场至空气新鲜处, 必要时进行人工呼吸, 就医。
	食入:	误服者给饮大量温水, 催吐, 就医。
防护措施	工程控制:	生产过程密闭, 全面通风。
	呼吸系统防护:	高浓度环境中, 应该佩带防毒面具。必要时佩带自给式呼吸器。
	眼睛防护:	戴化学安全防护眼镜。
	防护服:	穿相应的防护服。
	手防护:	戴防护手套。
	其他:	工作现场严禁吸烟。工作后, 淋浴更衣。注意个人清洁卫生。
泄漏处置:	疏散泄漏污染区人员至安全区, 禁止无关人员进入污染区, 切断火源。建议应急处理人员戴自给式呼吸器, 穿一般消防防护服。在确保安全情况下堵漏, 喷水雾会减少蒸发, 但不能降低泄漏物在受限空间内的易燃性。用活性炭或其它惰性材料吸收, 收集运, 至废物处理场所处置。也可以用大量水冲洗, 经稀释的洗水放入废水系统, 如大量泄漏, 利用围堤收容, 然后收集、转移、回收或无害处理后废弃。	

表 F2.1.8-11 柴油

标识	中文名:	柴油
	英文名:	Diesel oil; Diesel fuel
	分子式:	
	分子量:	
	CAS 号:	68334-30-5
	RTECS 号:	HZI770000
	UN 编号:	
	IMDG 规则页码:	
理化性质	外观与性状:	稍有粘性的棕色液体。
	主要用途:	用作柴油机的燃料。
	熔点:	-18
	沸点:	282-338
	相对密度(水=1):	0. 87-0. 9
	相对密度(空气=1):	
	饱和蒸汽压(kPa):	
	溶解性:	
	临界温度(°C):	
	临界压力(MPa):	
	燃烧热(kj/mol):	
	燃烧爆炸危险性	避免接触的条件:
燃烧性:		易燃
建规火险分级:		丙
闪点(°C):		>60°C
自燃温度(°C):		引燃温度(°C): 257
爆炸下限(V%):		无资料
爆炸上限(V%):		无资料
危险特性:		遇明火、高热或与氧化剂接触, 有引起燃烧爆炸的危险。若遇高热, 容器内压增大, 有开裂和爆炸的危险。
燃烧(分解)产物:		一氧化碳、二氧化碳。
稳定性:		稳定
聚合危害:		不能出现
禁忌物:		强氧化剂、卤素。
灭火方法:		泡沫、二氧化碳、干粉、1211 灭火剂、砂土。
包装与储运	危险性类别:	易燃液体,类别 3
	危险货物包装标志:	7
	包装类别:	
	储运注意事项:	储存于阴凉、通风仓间内。远离火种、热源。防止阳光直射。保持容器密封。应与氧化剂分开存放。桶装堆垛不可过大, 应留墙距、顶距、柱距及必要的防火检查走道。罐储时要有防火防爆技术措施。禁止使用易产生火花的机械设备和工具。充装要控制流速, 注意防止静电积聚。搬运时要轻装轻卸, 防止包装及容器损坏。
毒性危害	接触限值:	中国 MAC: 未制订标准 前苏联 MAC: 未制订标准

		美国 TLV—TWA：未制订标准 美国 TLV—STEL：未制订标准
	侵入途径：	吸入 食入 经皮吸收
	毒性：	具有刺激作用
	健康危害：	皮肤接触柴油可引起接触性皮炎、油性痤疮，吸入可引起吸入性肺炎。能经胎盘进入胎儿血中。柴油废气可引起眼、鼻刺激症状，头晕及头痛。
急救	皮肤接触：	脱去污染的衣着，用肥皂和大量清水清洗污染皮肤。
	眼睛接触：	立即翻开上下眼睑，用流动清水冲洗，至少 15 分钟。就医。
	吸入：	脱离现场。脱去污染的衣着，至空气新鲜处，就医。防治吸入性肺炎。
	食入：	误服者饮牛奶或植物油，洗胃并灌肠，就医。
防护措施	工程控制：	密闭操作，注意通风。
	呼吸系统防护：	一般不需特殊防护，但建议特殊情况下，佩带供气式呼吸器。
	眼睛防护：	必要时戴安全防护眼镜。
	防护服：	穿工作服。
	手防护：	必要时戴防护手套。
	其他：	工作现场严禁吸烟。避免长期反复接触。
泄漏处置：	切断火源。应急处理人员戴好防毒面具，穿化学防护服。在确保安全情况下堵漏。用活性炭或其它惰性材料吸收，然后收集运到空旷处焚烧。如大量泄漏，利用围堤收容，然后收集、转移、回收或无害处理后废弃。	

表 F2.1.8-12 氢氧化钠

危险性类别	碱性腐蚀品。 CAS 号：1310—73—2
理化特性	呈粘稠无色液体，有滑腻感和苦味，比重 1.34(水=1)，熔点 318.4℃，沸点 1390℃ (100%)，能与水混合而放出大量热，与金属铝、锌及非金属硅、硼等反应放出氢。是重要的化工基础原料，用途极广。
危险特性	与金属铝等活泼金属及硅、硼等反应放出氢，氢是易燃易爆危险品。氢氧化钠有很强的腐蚀，对皮肤、纤维、玻璃、陶瓷等均有腐蚀作用。 健康危险与急救措施：氢氧化钠有极强腐蚀性，皮肤触及时应立即用清水冲洗，溅入眼内时应立即用清水或生理盐水冲洗，严重时送医院治疗。
应急措施与消防方法	用水、砂土扑救，但须防止物品遇水产生飞溅，造成灼伤。急救：接触氢氧化钠应尽可能用大量水仔细地冲洗。如眼睛受刺激用大量冲洗，然后用硼酸水冲洗。如误服立即漱口饮水及醋或 1%醋酸，并送医院急救。
泄漏应急处理	处理泄漏物须穿戴防护眼镜与手套。扫起，慢慢倒入大量水中，地面用水冲洗，经稀释的污水放入废水系统。
储存注意事项	防止容器破损。储存于干燥的地方，防止受潮。与酸类、铝、锡、铅、锌及其合金、爆炸物、有机过氧化物、铵盐及易燃物隔离储运。操作人员必须穿戴防护用品。


表 F2.1.8-12 锂离子电解液

安全技术说明书（锂离子电解液）	文件编号：SD/SF-RD-CB10C018-007	
	发行日期：2022/07/10	
	版本/状态：A-0	页号：1/5

一、物品与厂商资料

物品名称：锂离子电解液
其他名称：无
建议用途及限制使用：仅适用于锂离子电池
制造商或供货商名称、地址及电话：赣州石磊新能源科技有限公司 江西省赣州市会昌县筠门岭镇氟盐化工产业基地
紧急联络电话/传真电话：0797-5683906

二、危害辨识数据

物品危害分类：易燃液体第 3 级。

标示内容：
其他危害：其蒸气或雾对眼睛、黏膜和上呼吸道有刺激性。
警示语：危险
危险警告讯息：易燃液体和蒸气；吞食有害、造成严重皮肤灼伤和眼睛损伤；造成严重眼睛损伤；可能会对器官造成伤害。
危害防范措施：使用时佩戴防护用具、避免接触皮肤、眼睛，一旦接触，立即用大量的清水冲洗后就医；远离引燃品、储存区禁止吸烟；一旦发现泄漏，立即用砂土掩埋吸收，着火时用泡沫、干粉、二氧化碳灭火器灭火，勿倒入下水道等。

三、成分辨识资料

混合物：

化学性质：可燃性，常温常下化学性质稳定		
危害物质成分之中英文名称	CAS 号	浓度或浓度范围(成分百分比)
碳酸乙烯酯	96-49-1	见配方
碳酸亚乙烯酯	616-38-6	
碳酸甲乙酯	623-53-0	

安全技术说明书（锂离子电池电解液）		文件编号：SD/SF-RD-CB100018-007
		发行日期：2022/07/10
		版本/状态：A-0 受控文件 页号：2/5
六氟磷酸锂	21324-40-3	
1.3 丙烷磺酸内酯	1120-71-4	

急救措施

<p>不同暴露途径之急救方法：</p> <ul style="list-style-type: none"> <li>· 吸入：迅速脱离现场至空气新鲜处。保持呼吸道通畅。如呼吸困难，给输氧。如呼吸停止，立即进行人工呼吸。就医。</li> <li>· 皮肤接触：脱去被污染的衣着，用肥皂水和清水彻底冲洗皮肤至少 15 分钟，如刺激加深或持续，应进行医疗治疗。</li> <li>· 眼睛接触：提起眼睑，用流动清水或生理盐水冲洗，不可用有机溶剂冲洗。就医。</li> <li>· 食入：饮足量温水，催吐，就医。</li> </ul> <p>最重要症状及危害效应：吸入、口服或经皮肤吸收对身体有害。本品对皮肤有刺激性。其蒸气或雾对眼睛、黏膜和上呼吸道有刺激性，对肝脏、肾脏和骨骼有损害。</p> <p>大鼠在 29.7g/m<sup>3</sup> 浓度下很快发生喘息，供给失调，口、鼻出现泡沫，肺水肿，在 2 小时内死亡。</p> <p>对急救人员之防护：穿防护服，佩戴自吸过滤式防毒面具（半面罩）。</p> <p>对医师之提示：无</p>
--

五、灭火措施

适用灭火剂：沙土、泡沫、干粉、二氧化碳。
灭火时可能遭遇之特殊危害：产品遇明火、高热易燃。在火场中，受热的容器有爆炸的危险。
特殊灭火程序：无
消防人员之特殊防护设备：穿防护服，佩戴自吸过滤式防毒面具（半面罩）。

六、泄漏处理方法

安全技术说明书（锂离子电池电解液）	文件编号：SD/SF-RD-CB100018-007
	发行日期：2022/07/10
	版本/状态：A-0 页号：3/5

个人应注意事项：迅速撤离污染区人员至安全区，并进行隔离，严格限制出入。切断火源。建议应急处理人员戴自给正压式呼吸器，穿消防防护服。不要直接接触泄漏物。

环境注意事项：尽可能切断泄漏源。防止进入下水道、排洪沟等限制性空间。

清理方法：小量泄漏：用沙土、蛭石或其它惰性材料吸收。收集运至空旷的地方掩埋、蒸发、或焚烧。大量泄漏：构筑围堤或挖坑收容。用泡沫覆盖，降低蒸气危害。用防爆泵转移至槽车或专用收集器内，回收或运至废物处理场所处置。

七、安全处置与储存方法

处置：使用应在干燥环境下使用。

储存：储存于阴凉、干燥、通风良好的不燃仓内。远离火种、热源。仓内温度不宜超过 40℃。防止阳光直射。保持容器密封。应与氧化剂分开存放。储存间内的照明、通风等设施应采用防爆型，开关设在仓外。罐储时要有防火防爆技术措施。禁止使用易产生火花的机械设备和工具。搬运时要轻装轻卸，防止包装及容器损坏。

八、暴露预防措施

工程控制：生产过程密闭，加强通风。

控制参数：未制定标准

- 八小时时时量平均容许浓度/短时间时量平均容许浓度/最高容许浓度：
- 生物指标： 无

个人防护设备：

- 呼吸防护：空气中的浓度超标时，佩戴自吸过滤式防毒面具（半面罩）。
- 手部防护：戴防苯耐油手套。
- 眼睛防护：戴化学安全防护眼镜。
- 皮肤及身体防护：穿防静电工作服。

卫生措施：工作毕，沐浴更衣。特别注意眼和呼吸道的防护。

九、物理及化学性质

外观（物质状态、颜色等）：无色液体	气味：刺激性
-------------------	--------

安全技术说明书（锂离子电池电解液）	文件编号：SD/SF-RD-CB100018-007
	发行日期：2022/07/10
	版本/状态：A-0 受控文件 页号：4/5
嗅觉阈值：无	熔点：-35~-25℃
pH 值：4~7	沸点/沸点范围：100~120℃
易燃性（固体、气体）：易燃	闪火点：20~28℃
分解温度：按规格书使用不会分解	爆炸界限：无
自然温度：无	蒸气密度：无
蒸气压：无	溶解度： 溶于水
密度：1.21~1.23g/ml	挥发速率：无
辛醇 / 水分配系数 (log Kow)：无	

十、安定性及反应性

安定性：常温常压下稳定
特殊状况下可能之危害反应：遇高热、明火燃烧。
应避免之状况： 高热、火源
应避免之物质：氧化剂、还原剂、强酸、强碱、潮湿空气和水。
危害分解物：氢氟酸、一氧化碳、二氧化碳。

十一、毒性资料

暴露途径：吸入、经口吸收。
症状：腐蚀皮肤和粘膜、严重腐蚀眼睛、可能影响感知力。
急毒性：LD50（大鼠经口）： EC >3g/kg；LiPF6 1702mg/kg LC50(大鼠吸入)： EC >3g/m3；LiPF6 >20mg/L
慢毒性或长期毒性：CMR 效用

十二、生态资料

生态毒性：该物质对环境有危害，应特别注意对水体的污染。
持久性及降解性：无搜集
生物蓄积性：无

安全技术说明书（锂离子电池电解液）	文件编号：SD/SF-RD-CB100018-007
	发行日期：2022/07/10
	版本/状态：A-0 受控文件 页号：5/5
土壤中之流动性：无	
其他不良效应：无	

十三、废弃处置方法

废弃处置方法：处置前应参阅国家和地方有关法规。废物储存参见“储运注意事项”。用控制焚烧法处置。

十四、运送资料

联合国编号：UN1992
联合国运输名称：无
运输危害分类：第3级易燃液体
包装类别：III
海洋污染物（是/否）：是
特殊运送方法及注意事项：金属桶（罐）包装，防日晒、防雨淋，搬运过程中轻装轻卸，防倒置、挤压。

十五、法规资料

适用法规：化学危险物品安全管理条例、化学危险物品安全管理条例实施细则等

十六、其他数据

参考文献	无
制表单位	名称：赣州石磊新能源科技有限公司
	地址：江西省赣州市会昌县筠门岭镇九二盐业基地
	电话：0797-5605906
制表人	陈世彬
制表日期	2022/07/10

## F2.2 自然危险、有害因素分析

该建设项目自然危险、有害因素主要包括地震、雷电、暴雨、高气温及严寒、风荷载、暴雪及冻雨、冰雹等不良自然条件。

### F2.2.1 地震

地质灾害主要包括地震和不良地质的影响，造成建筑物及基础下沉等。如发生地震，则可能损坏设备，造成人员伤亡，甚至引发火灾、爆炸事故。

按《中国地震动参数区划图》（GB 18306-2015）、《建筑抗震设计标准》（GB/T 50011-2010[2024年版]）附录A，改扩建项目场地地震基本烈度Ⅶ度，地震加速度0.10g，设计地震分组为第一组，场地类别为Ⅱ类，地震动反应谱特征周期0.35s。如果安装设备后建筑物的基础或承重不能满足要求，则可能发生不均匀沉降，出现断裂、倾斜的危险。使设备和建（构）筑物倾覆，从而导致重大事故的发生。

### F2.2.2 雷击

雷击的危害主要有三方面：第一是直击雷。是指雷云对大地某点发生的强烈放电。它可以直接击中设备，也可以击中架空线，如电力线，电话线等，雷电流便沿着导线进入设备，从而造成损坏。第二是感应雷。它可以分为静电感应及电磁感应。静电感应即当带电雷云（一般带负电）出现在导线上空时，由于静电感应作用，导线上束缚了大量的相反电荷。一旦雷云对某目标放电，雷云上的负电荷便瞬间消失，此时导线上的大量正电荷依然存在，并以雷电波的形式沿着导线经设备入地，引起设备损坏。电磁感应的情况则是当雷电流沿着导体流入大地时，由于频率高，强度大，在导体的附近便产生很强的交变电磁场，如果设备在这个场中，便会感应出很高的电压，以致损坏。第三是的电位提高。当10KA的雷电流通过下导体入的时，导致地各点间存在高额电压差，而使所在地设备损坏，人员伤亡。

改扩建项目所在地地处南方多雷地带，易受雷电袭击，雷击可能造成电力供应中断，设备损坏，也能引发可燃物质发生火灾、爆炸事故，也可能造成人员伤亡等。

### F2.2.3 洪涝

洪涝是由河流洪水、湖泊洪水和风暴洪水等洪水自然变异强度达到一定标准而出现自然灾害现象。影响最大、最常见的洪涝是河流洪水，尤其是流域内长时间暴雨造成河流水位居高不下而引发堤坝决口，对地区发展的损害最大，甚至会造成大量人口死亡。

#### F2.2.4 高温及严寒

异常的温度、湿度、气压等对从业人员会产生不良影响。人体有适宜的环境温度，当环境温度超过一定范围时会感到不舒服。极端最高气温 39.9℃，极端最低气温为-7.2℃，可见项目所在地的夏季气温较高。夏季气温过高使人易发生中暑，物料极易挥发。冬季温度过低则可能导致冻伤人体或冻坏设备、管道，气温低也可能造成仪表空气中的水分冷凝积聚，造成执行机构失灵事故。尤其是对化工设备和工艺管道危害较大，在低温下可导致管道、设备冻裂而引起物料泄漏，进而诱发诸如火灾、爆炸、腐蚀等安全事故。寒冷气候可引发设备的液态管道结冰，引起冰堵，导致压力过高发生管道爆裂。同时冰冻可造成输电线路断裂，造成停电事故。

#### F2.2.5 风荷载

该地区极端最大风速 6.5m/s。在大风天气作业易出现失误；大风天气登高作业，增加作业人员的工作难度；高处作业人员易出现坠落事故。大风（台风/飓风）可能毁坏室外设备及建筑物，进而形成其他灾害事故。

#### F2.2.6 冰雹

冰雹灾害是由强对流天气系统引起的一种剧烈的气象灾害，它出现的范围虽然较小，时间也比较短促，但来势猛、强度大，并常常伴随着狂风、强降水、急剧降温等阵发性灾害性天气过程。中国是冰雹灾害频繁发生的国家，是我国春、夏季午后常见气象灾害，冰雹每年都给建筑、通讯、电力、交通以及人民生命财产带来巨大损失。

近几年的气象资料显示该地区会出现冰雹天气；冰雹可能造成厂房、设备破坏，进而引发其他事故；露天作业人员遭受冰雹袭击，可能导致人身伤亡伤害事故；冰雹天气可能出现误操作，或没有完成作业任务；进而导致生产事故。

#### F2.2.7 其他

根据该地区自然条件，厂址年平均降水量为 1624mm，全年平均风速 1.4m/s，主导风向为北风。因此，如遇龙卷风、暴雨、雷暴、台风等袭击，有可能造成厂区积水、淹没毁坏设备、厂房；建筑物地吹落甚至倒塌，造成人员伤亡等。

风雨还可能造成人员操作及检修过程中出现摔跌或高处坠落事故，大风可能造成管道因固定不牢、设施发生断裂掉下造成物体打击，可造成设备损坏或人员伤亡事故。

改扩建项目存在腐蚀性物质，雨水或潮湿空气可加大对设备、建筑物、电气的腐蚀。

## F2.3 生产过程危险有害因素分析

因原料和生产工艺决定，该建设项目生产所固有的潜在危险有害因素较为突出。其中主要的危险有害因素有火灾、爆炸、触电、机械伤害、灼烫、容器爆炸、中毒和窒息、低温冻伤、物体打击、车辆伤害、高处坠落、淹溺、噪声、高温、低温、粉尘以及其他危险有害因素。

### F2.3.1 火灾、爆炸

1. 碳酸二甲酯、碳酸甲乙酯、碳酸二乙酯、氟苯等均为易燃易爆物质，产品电解液也属易燃液体，若调配过程易燃易爆物质发生泄漏并遇点火源可能发生火灾爆炸事故。

2. 碳酸丙烯酯、碳酸乙烯酯、碳酸亚乙烯酯、氟代碳酸乙烯酯、1,3-丙烷磺内酯、联苯、环己基苯、己二腈、丁二腈、柴油（发电机专用）为丙类可燃液体，发生泄漏并遇点火源可能发生火灾爆炸事故。

3. 硫酸乙烯酯、活性炭为丙类可燃固体，遇点火源可能发生火灾事故。

4. 若静电接地不良或缺失，生产过程静电积聚可能导致火灾爆炸事故；生产过程中若因物料配比不当、或者搅拌速度过快、搅拌装置故障以及采样检验过程操作不当等均有可能造成易燃、可燃液体泄漏，如遇明火、高热有可能发生火灾、爆炸事故。

5. 电解液属于易燃易爆物质，若发生泄漏并遇点火源可能发生火灾爆炸事故。

6. 输送泵等输送可燃液体，输送过程中泵、管道及相关设备和作业场所易产生静电，若物料输送速度过快，设备管道等设施的防静电措施失效或缺失，防雷防静电系统未定期检测或失效，静电未能及时导出，产生集聚，有可能导致火灾、爆炸事故。

7. 电解液储罐、输送泵、鹤管的防雷装置接地电阻未进行定期检测，接地电阻超标或损坏不能及时发现，有导致雷击而引发火灾的危险。或防雷设施失效，可能因雷电造成火灾事故。

8. 电解液储罐进行检修时，如设备未置换或未完全置换，导致空气进入设备形成爆炸性混合物，遇明火、高热等，可引起火灾、爆炸事故。

9. 电解液储罐、管道因选材不当、物料腐蚀、老化、破损导致管线破裂、阀门泄漏、管线与阀门连接处泄漏、泵的密封处泄漏等，均可造成大量可燃及易燃液体泄漏，如遇点火源、高热，有可能发生火灾事故。

10. 电解液储罐使用液位仪表若不能正常工作等原因，造成物料溢出或泄漏，有可能导致火灾、爆炸事故。

11. 如果电解液储罐、输送泵、鹤管、电解液管道发生泄漏，装置区无防静电装置或静电导除装置有缺陷、遇火源或静电火花极易发生火灾爆炸事故。在爆炸危险区域内使用非防爆电气设备。在爆炸危险区域内动火检修时，未办理动火许可证，未按操作规程规定对该系统进行吹扫、清洗、置换、检测，无专人监护，均易引起爆燃事故。

12. 电解液输送泵用电线路短路。电气线路中相线与相线、相线与零线之间短接起来，在短路点处会产生强烈的电弧和电火花放电，其温度使金属导线被融化或汽化，所形成的熔珠、火星四处飞溅，不仅使电气设备或导线外的绝缘层被烧毁，同时还会引起周围的可燃物燃烧，从而构成电气火灾。

13. 易燃易爆场所内的电气设备、电缆、照明等设施，设置、安装不符合要求，未采用防爆电器，或防爆等级不足，存在引发火灾爆炸的危险；易燃易爆场所内的电气电缆设置于电缆沟内，未采取防止可燃气体积聚的措施，电缆腐蚀、损坏、打火，存在造成火灾爆炸的危险。

14. 冷冻机组的冷冻液为乙二醇，乙二醇属于可燃物质，若发生泄漏并遇点火源可能发生火灾爆炸事故。

15. 冷冻机组设备、管道因选材不当、物料腐蚀、老化、破损导致管线破裂、阀门泄漏、管线与阀门连接处泄漏、泵的密封处泄漏等，均可造成大量冷冻液泄漏，如遇点火源、高热，有可能发生火灾事故。

16. 生产厂房安装的防雷装置接地电阻未进行定期检测，接地电阻超标或损坏不能及时发现，有导致雷击而引发火灾的危险。或防雷设施失效，可能因雷电造成火灾事故。

17. 对存在易燃易爆物质的设备进行检修时，如设备未置换或未完全置换，导致空气进入设备形成爆炸性混合物，遇明火、高热等，可引起火灾、爆炸事故。

18. 开车时工艺设备氮气置换不彻底，致使设备内部的可燃蒸汽与残留的空气形成爆炸危险区域、遇点火源可能引发火灾爆炸事故。

19. 若工艺设备的氮封系统失效，可燃蒸汽散发至空气中形成爆炸危险区域遇点火源可能引发火灾爆炸事故。

20. 涉及溶剂、电解液的设备若超装溢液，遇点火源可能引发火灾爆炸事故。

21. 设备管道因选材不当、物料腐蚀、老化、破损导致管线破裂、阀门泄漏、管线与阀门连接处泄漏、泵的密封处泄漏等，均可造成大量可燃及易燃液体泄漏，如遇点火源、高热，有可能发生火灾事故。

22. 改扩建项目生产过程中使用流量计、温度计等仪表，在生产运行过程中，若因操作错误、计量仪表、附件不能正常工作等原因，造成物料溢出或泄漏，有可能导致火灾、爆炸事故。

23. 生产装置存在静、动密封点，特别是动密封点（机械密封和填料函密封）是泄漏易燃、易爆物料的重要监视部位。生产过程如设备、管道、附件密封不严，易燃液体或其蒸汽泄漏，与空气混合成爆炸性混合物，加上火源失控，可发生燃烧，可引发火灾、爆炸。

24. 柴油在202甲类仓库储存过程中受热或遇点火源引起着火

25. 如果设备、管道发生泄漏，装置区无导静电装置或静电导除装置有缺陷、遇火源或静电火花极易发生火灾爆炸事故。在爆炸危险区域内使用非防爆电气设备。在爆炸危险区域内动火检修时，未办理动火许可证，未按操作规程规定对该系统进行吹扫、清洗、置换、检测，无专人监护，均易引起爆燃事故。

26. 电气线路短路。电气线路中相线与相线、相线与零线之间短接起来，在短路点处会产生强烈的电弧和电火花放电，其温度使金属导线被融化或汽化，所形成的熔珠、火星四处飞溅，不仅使电气设备或导线外的绝缘层被烧毁，同时还会引起周围的可燃物燃烧，从而构成电气火灾。

27. 过载。也称过负荷运行，是指超过电气线路和设备允许负荷运行的现象。线路发生过载的主要原因是导线截面积选用过小，实际负荷远远超出了导线的安全载流量。或在线路中又加入过多或功率过大的设备等原因所造成的。因此要想避免此类电气火灾的发生，就应该合理选用导线截面，不准乱拉电线和随意增加负荷。

### F2.3.2 机械伤害

机械性的伤害一般是因为机械设备动力驱动的传动件、转动部位缺少防护装置，而大部分是因为违章作业，不遵守安全操作规程，对运转中的设备进行检修不正确使用工具，不按规定穿戴合格的防护用具，安全保护措施不全或失效，都可能造成伤害等事故。机械伤害常常会造成人体伤残或人员死亡。

机械伤害较常见并易发生的事故有：

1) 吊物挤、撞、击伤事故。此类事故多是在如吊物未放稳、吊物码放超高超限、吊物放置不平、吊物摆动、物体倒塌、索具超限使用、用吊物进行撞击作业等，或制动器或控制器失灵操作运行中失去控制等，使操作人员躲闪不及而发生事故。

2) 检修意外伤害事故。此类事故多是在检修保养作业中，衣服或人体被外露的机械旋转部位绞碾、系物绳扣不牢或破断、机械上工具或物件摆放不稳倒塌发生的事故。

3) 运输伤害事故。此类事故往往占伤害事故总数的比例较大。事故的种类可分为车辆事故（包括撞车、翻车、轧辗等），运搬、装卸、堆垛中物体砸伤事故。发生事故的因素可归纳为：

- (1) 缺乏安全技术知识的教育，违反操作规程。
- (2) 运输设备和工具有缺陷。
- (3) 作业条件不符合安全要求。如通道、照明、场地等不符合要求。
- (4) 操作者身体不适。

机械性的伤害一般是因为机械设备缺少防护装置，而大部分是因为违章作业，不遵守安全操作规程，对运转中的设备进行检修不正确使用工具，不按规定穿戴合格的防护用具，安全保护措施不全或失效，都可能造成伤害及坠落等事故。机械伤害常常会造成人体伤残或人员死亡。

### F2.3.3 灼烫伤害

1) 项目设置螺杆式冷冻机组 1 套，低温灼烫电解液调配过程中使用冷冻液冷却，若发生冷冻液泄漏并直接接触皮肤极易造成低温冻伤事故。

2) 根据电解液安全技术说明书，电解液会造成严重皮肤灼伤和严重眼睛损伤。

3) 化学灼烫：工艺过程中使用的己二腈、联苯、丁二腈、氢氧化钠具有腐蚀性，在生产过程中如发生设备故障泄漏、管道或密封件损坏，操作人员违反操作规程等，均可能发生化学灼烫事故。

在生产装置、罐区等设施存在以上腐蚀性物质泄漏的可能，一旦泄漏，能灼伤人体皮肤和眼睛。若操作人员操作不当，防护缺陷，一旦发生设备的跑、冒、滴、漏等发生泄漏，人员接触可致灼伤。如果容器管道破裂等均可导致人体表面急性化学灼伤或人身伤亡事故。

### F2.3.4 触电伤害

电气伤害主要包括触电和电弧灼伤。

改扩建项目的用电负荷较大，会使用用电量较大的电气设备及相应的输配电系统，人体接触高、低压电源会造成触电伤害。如果设备开关本体缺陷、设备保护接地失效或操作失误，个人思想麻痹，防护缺陷，操作高压开关不使用绝缘工具，或非专业人员违章操作等，易发生人员触电事故。而电气布线及用电设备容易产生绝缘性能降低，甚至外壳带电，特别在多雨、潮湿、高温季节可能造成人身触电事故。

电弧灼伤主要表现在违章操作如带负荷送电或停电，绝缘损坏或人为造成短路，引发电弧可能造成电灼伤事故。

电焊作业亦会引起电弧灼伤事故。

应当指出，雷击也可能产生电气伤害。雷击不仅会导致人员的触电和电弧灼伤，还会造成设备的破坏、控制系统的失效，严重时还会导致火灾、爆炸事故的发生。

### F2.3.3 中毒窒息

1) 有毒物料（如己二腈、丁二腈、联苯等）在输送管线因腐蚀而发生泄漏或输送管道连接不好而泄漏，人员在工作或抢险时直接接触发生中毒。

2) 人员进入电解液储罐等有限空间内部清洗、检修作业时未经安全检测，有可能发生中毒窒息事故。

3) 根据电解液安全技术说明书，电解液吞食有害，可能会对器官造成伤害，若人员误食可能中毒。

4) 人员进入设备内部等受限空间清洗、检修时未经安全检测，有可能发生中毒窒息事故。

5) 如果在生产过程中发生火灾事故，化学物质或塑料制品燃烧将会产生大量的有毒气体或烟雾，将引发人员急性中毒或窒息死亡事故。

6) 在生产过程中因个人防护用品配备或使用不当，人员长期低浓度反复接触造成健康损害或引起职业病。

7) 长期在有毒物质环境下工作，造成人员慢性中毒或健康损害。

8) 氮气管发生大量泄漏，人员接触后可能发生窒息事故。

9) 设备内部检修前未检测氧含量，人员进入有限空间作业时可能发生中毒窒息事故。

10) 尾气处理设施失效或尾气管泄漏, 导致有毒蒸汽四散, 人员接触后可能发生中毒和窒息事故。

11) 本次涉及事故池的扩容, 涉及受限空间作业, 如未进行作业前审批许可, 未履行“先通风再检测后作业”的程序, 可能导致人员窒息。

12) 设备拆除作业过程中, 若未排尽设备、管道内的物料或设备、管道内未吹扫干净、未加装盲板隔离等, 可能造成人员中毒事故。

13) 设备拆除作业过程中, 与车间内、罐区其他设备发生碰撞, 造成设备、管道破裂发生物料泄露, 造成人员中毒事故。

### F2.3.6 容器爆炸

容器的物理性爆炸指容器压力超过其承受极限而发生的爆炸。原项目设有 2 台 3m<sup>3</sup> 空气储罐, 本次新增一台 6m<sup>3</sup> 的氮气缓冲罐, 引发爆炸的原因有:

1、若储罐设计结构不合理, 用材不当, 制造质量差, 局部存在如壁厚不均匀、气孔、裂纹、严重锈蚀等缺陷, 即使仍在额定压力下工作, 因其局部强度不够仍然会发生爆炸。

2、储罐的额定压力是由压力调节器和安全阀来确定的。一旦二者出现故障, 如压力调节器操作失误或其中的卸荷阀管道等零部件出现故障(安全附件不全、失灵或安装不符合要求, 安全阀不能动作或压力表指示不准确等), 造成储罐内气体压力急剧上升, 另外容器受热(如日光暴晒、火灾等)也会引起容器内压升高。若超过罐体壁厚的强度极限, 就会发生爆炸。

### F2.3.7 车辆伤害

车辆伤害是指机动车辆在行驶中引起的人体坠落和物体倒塌、飞落、挤压伤亡事故。不包括起重设备提升、牵引车辆和车辆停驶时发生的事故。

改扩建项目原料和产品、原料等均由汽车运输, 在正常生产过程中, 厂内机动车辆来往频繁, 有可能因车辆违章行驶造成车辆伤害; 厂内机动车辆在厂内作业行驶, 如违章搭人、装运物资不当影响驾驶人员视线, 另外道路参数, 视线不良; 缺少行车安全警示标志; 车辆或驾驶人员的管理等方面的缺陷; 驾驶人员违章作业或无证上岗等可能造成车辆伤害事故。

### F2.3.8 物体打击

物体在外力或重力作用下，打击人体会造成人身伤害事故。高处的物体固定不牢，排空管线等固定不牢，因腐蚀或风造成断裂，检修时使用工具飞出击打到人体上。

高处作业或在高处平台上作业时，工具及材料使用时放置不当或平台踢脚线失效而坠落，加上人员暴露在危险区域而防护不良等，可造成人员受到物体打击事故。

### F2.3.9 高处坠落

高处坠落指在高空作业中发生坠落造成的伤亡事故。一般来说通过可能坠落范围内最低处的水平面称为坠落高度基准面，凡在坠落高度基准面 2m 以上（含 2m）有可能坠落的高处进行的作业称为高处作业。

操作和检修时进行登高作业，如在检查、清扫维护高处管线时，不按照规程作业，防护不当，容易发生高处坠落事故；此外，由于作业平台护栏、楼梯存在缺陷，作业人员由于思想麻痹、注意力不集中或身体健康、职业禁忌症等原因，导致发生高处坠落事故。

### F2.3.10 坍塌

如厂区排水不畅，原厂区的雨水聚集到本项目，则会对建构筑基础造成影响，导致坍塌的危害。

### F2.3.11 淹溺

厂区内设有事故中转池、雨水池、污水处理池，若防护栏杆、安全标识等设置不到位，存在淹溺危险。

### F2.3.12 噪声危害

生产性噪声一般分为两类，一类是机械运转、机件、物体撞击、摩擦产生的机械噪声，另一类则是由于气体运动引起的空气动力噪声。

生产装置中主要噪声设备有泵、搅拌等机泵的运行噪声，噪声会对操作人员造成噪声伤害。

噪声伤害主要表现在早期可引起听觉功能敏感性下降，引起听力暂时性位移，继而发展到听力损失，严重者导致耳聋，还可能引起心血管、神经内分泌系统疾病。噪声干扰影响信息交流，听不清谈话或信号，致使误操作发生率上升，甚至引发工伤事故。

人体长时间直接接触噪声会影响睡眠、使人烦躁与疲劳，分散注意力，影响语言表述、思考，严重的可造成耳鸣头晕，引进消化不良、食欲不振、神经衰弱等症状，长期

接触可导致听力下降等生理障碍。噪声环境下使人对危险或故障判断不准、反应迟钝，发生操作失误的概率明显升高，易引发事故的发生。

### F2.3.13 粉尘危害

粉尘是指能够较长时间悬浮在空气中的固体细微颗粒，其粒径大都在0.01~20微米之间，绝大多数为0.5~5微米。细小的粉尘被吸入人体后会激活血液中的血小板，从而增加血液的凝固性。

污水处理使用的聚合氯化铝（PAC）、聚苯烯酰胺（阳性、800万分子量）、氢氧化钙为粉末状态的，使用过程中如果缺乏防尘措施或防尘措施不健全，可能有大量的粉尘产生。生产性粉尘不仅能较长时间飘浮在生产环境的空气中，影响生产人员的健康，而且还能飞扬到生产场所以外的地方，污染环境。使用过程中，有尘作业工人长时间吸入粉尘，发生病变。

### F2.3.14 其它危险有害因素

除了上述主要危险有害因素外，还存在一些不可预知的其他危险有害因素。

#### （1）低温冻伤

项目生产过程中涉及的冷冻水、冷却液等，如泄漏或操作不当及人员接触时，有可能冻伤。

#### （2）作业场地环境不良

作业场地环境不良包括室内作业环境不良和室外作业场地环境不良，室内作业环境不良主要包括：室内地面湿滑、作业场地狭窄、杂乱、室内地面不平、室内梯架缺陷、房屋基础下沉、安全通道缺陷、安全出口缺陷、采光照度不良、作业场地的空气不良等。室外作业场地环境不良包括：恶劣气候与环境、作业场地和交通设施湿滑、作业场地狭窄、杂乱、不平、门和围栏缺陷、作业场地的基础下沉、作业场地的光照不良、空气不良、作业场地涌水等。

由于作业场地的不良环境可能会导致人员操作失误、设备受损等情况，进而引发更大的生产安全事故，导致人员伤亡和设备财产损失。

#### （3）周边环境

不仅项目内能量、有害物质的意外释放和泄漏可能对周边环境造成危害，而且周边环境中难以控制的固定或流动危险源也有可能给建设项目带来灾害，或内外结合引发重大事故。

#### (4) 过程失控

过程失控是指无控制、屏蔽措施或控制、屏蔽措施失效，发生能量、有害物质的意外释放和泄漏，从而造成人员伤害和财产损失。失控主要表现在设备故障（含缺陷）、人员失误和管理缺陷三方面，并且三者之间互相影响，三者大部分是一些随机出现的现象和状态，很难预测它们在何时、何地、以何种方式出现，是决定危险危害发生的条件和可能性的主要因素。

#### (5) 防护缺陷

由于危险设备、设施未设置防护，或防护装置、设施本身的安全性、可靠性差，防护装置、设施、防护用品损坏、失效、失灵，防护装置、设施和防护用品不符合要求或使用不当等原因，可能导致人员接触危险设备、设施而发生人身伤害事故。

#### (6) 自动控制及仪表系统

a 本项目在生产过程中安全联锁装置失灵或控制回路出现故障，可能导致系统出现危险时无法正常连锁关闭而发生事故。

b 生产现场的仪表，如不能按照生产环境的特点配置，易引发事故，如爆炸危险区域的仪表不防爆或防爆级别组别达不到要求，则可能引发火灾爆炸事故。

c 如果仪表用气不足以保证事故状态下安全停车所需仪表供气，则会造成生产装置事故状态下无法安全停车，从而引发整个装置恶性事故的发生。

#### (6) 施工及试生产过程中的危险性

项目如果未选择有相应资质的单位进行施工、监理，或者施工单位不严格依照建设项目安全设施设计文件和施工技术标准、规范施工，容易发生建筑质量问题，既可能会在施工过程中发生建、构筑物倒塌伤人事故，也可能会在以后的生产运行过程中发生建、构筑物倒塌伤人并引发危险化学品泄漏造成影响面更大的事故。

项目竣工后，建设单位如未制定周密的试生产方案，采取有效安全生产措施，就贸然进行试生产，极易发生火灾、爆炸及中毒等事故。

## F2.4 危险有害因素分布情况

改扩建项目涉及危险有害因素分布情况见下表：

表 F2.4-1 主要危险、有害因素分布表（注：“√”表示存在）

序号	场所	危险因素										危害因素				
		火灾	爆炸	触电	机械伤害	容器爆炸	中毒窒息	灼烫	物体打击	车辆伤害	高处坠落	淹溺	高温	低温	噪声	粉尘
1	101 生产车间	√	√	√	√		√	√	√	√	√		√	√	√	
2	102 丙类车间	√	√	√	√				√	√			√		√	
3	103 公用工程车间	√		√	√	√		√	√		√		√	√	√	√
4	201 贮罐区	√	√	√	√	√	√	√	√	√	√		√			
5	202 甲类仓库	√	√				√	√	√	√						
6	戊类堆场				√					√			√			
7	污水处理							√			√	√	√			
8	事故中转池											√				
9	雨水池											√				

每一种危险有害因素在各作业场所存在危害程度及分布范围有所不同，由表中可以看出，生产车间、甲类仓库等为建设项目内危险性较大的作业场所，而火灾爆炸又是危害程度较大的危险有害因素，应重点防范。

### F2.5 爆炸危险区域的划分

根据本项目的工艺特点及《爆炸危险环境电力装置设计规范》（GB50058-2014）的要求，对本项目的防爆区域进行划分，改扩建项目主要生产、储存场所及装置的火灾爆炸危险性分类如下表：

表 F2.5-1 主要生产、储存场所火灾危险性分类

装置或单元	火灾危险性分类	爆炸危险区域划分	类别	危险介质
101 生产车间	甲类	地坪下的坑、沟。	1 区	碳酸二甲酯、碳酸二乙酯、碳酸甲乙酯、氟苯、丙酸乙酯、电解液的装置为中心，半径为 15m，地坪上的高度为 7.5m 及半径为 7.5m，顶部与释放源的距离为 7.5m 的范围内。
			2 区	
201 贮罐区	甲类	罐区爆炸危险区域内的地坪下的坑、沟。	1 区	碳酸二甲酯、碳酸二乙酯、碳酸甲乙酯、电解液
		电解液卸车鹤管为中心，半径为 15m，地坪上的高度为 7.5m 及半径为 7.5m，顶部与释放源的距离为 7.5m 的范围。	2 区	
		储罐为中心，半径为 15m，地坪上的高度为 7.5m 及半径为 7.5m，顶部与释放源的距离为 7.5m 的范围。	2 区	
103 公用工程车间	丙类	不涉及爆炸危险物质		
202 甲类仓库	甲类	爆炸危险区域内的地坪下的坑、沟。	1 区	碳酸二甲酯、

		桶装物料为中心，半径为 15m，地坪上的高度为 7.5m 及半径为 7.5m，顶部与释放源的距离为 7.5m 的范围。	2 区	碳酸二乙酯、碳酸甲乙酯、氟苯、丙酸乙酯、电解液
--	--	---	-----	-------------------------

注：储罐内部、101 生产设备内部有充氮保护，因此不划为爆炸危险区域。

## F2.6 重点监管的危险化工工艺辨识

依据《国家安全监管总局关于公布首批重点监管的危险化工工艺目录的通知》（安监总管三〔2009〕116 号）和《国家安全监管总局关于公布第二批重点监管危险化工工艺目录和调整首批重点监管危险化工工艺中部分典型工艺的通知》（安监总管三〔2013〕3 号）的要求，本次改扩建项目未涉及重点监管的危险化工工艺。

## F2.7 重大危险源辨识

### F2.7.1 重大危险源辨识依据

危险化学品重大危险源是指长期地或者临时的生产、储存、使用和经营危险物品，且危险物品的数量等于或超过临界量的单元。主要依据《危险化学品重大危险源辨识》（GB18218-2018）进行辨识和评估。

### F2.7.2 重大危险源辨识简介

《危险化学品重大危险源辨识》GB18218-2018 指出：单元内存在危险化学品的数量等于或超过规定的临界量，即定为重大危险源。

辨识依据：

危险化学品重大危险源的辨识依据是危险化学品的危险特性及其数量，具体见《危险化学品重大危险源辨识》（GB18218-2018）中的表 1 和表 2。

危险化学品临界量的确定方法如下：

- a) 在表 1 范围内的危险化学品，其临界量应按表 1 确定；
- b) 未在表 1 范围内的危险化学品，依据其危险性，按表 2 确定临界量，若一种危险化学品具有多种危险性，按其中较低的临界量确定。

辨识指标：

生产单元、储存单元内存在危险化学品的数量等于或超过表 1、表 2 规定的临界量，即被定为重大危险源。单元内存在的危险化学品数量根据危险化学品种类的多少区分为以下两种情况：

a) 生产单元、储存单元内存在的危险化学品为单一品种，该危险化学品的数量即为单元内危险化学品的总量，若等于或超过相应的临界量，则定为重大危险源。

2) 生产单元、储存单元内存在的危险化学品为多品种时，则按照下式计算，若满足下式，则定为重大危险源。

$$S=q_1/Q_1+q_2/Q_2+\cdots+q_n/Q_n\geq 1$$

S——辨识指标。

式中  $q_1, q_2, \dots, q_n$ ——每种危险化学品的实际存在量，单位为吨（t）。

$Q_1, Q_2, \dots, Q_n$ ——与每种危险化学品相对应的临界量，单位为吨（t）。

危险化学品储罐以及其他容器、设备或仓储区的危险化学品实际存在量按设计最大量确定。

对于危险化学品混合物，如果混合物与其纯物质属性相同危险类别，则视混合物为纯物质，按混合物整体进行计算。如果混合物与其纯物质不属于相同危险类别，则应按新危险类别考虑其临界量。

### F2.7.3 重大危险源辨识术语

#### 1、危险化学品

具有毒害、腐蚀、爆炸、燃烧、助燃等性质，对人体、设施、环境具有危害的剧毒化学品和其他化学品。

#### 2、单元

涉及危险化学品的生产、储存装置、设施或场所，分为生产单元和储存单元。

#### 3、生产单元

危险化学品的生产、加工及使用的装置及设施，当装置及设施之间有切断阀时，以切断阀作为分隔界限划分独立单元。

#### 4、储存单元

用以储存危险化学品的储罐或仓库组成的相对独立的区域，储罐区以罐区防火堤为界限划分独立单元，仓库以独立库房（独立建筑物）为界限划分独立单元。

#### 5、临界量

指某种或某类危险化学品构成重大危险源所规定的最小数量。

#### 6、危险化学品重大危险源

危险化学品重大危险源是指长期地或者临时的生产、储存、使用和经营危险物品，且危险物品的数量等于或超过临界量的单元。

### F2.7.4 危险化学品重大危险源辨识过程

本次改扩建涉及 101 生产车间、103 公用工程车间、202 甲类仓库、201 贮罐区，其中 101 生产车间、202 甲类仓库、201 贮罐区使用或储存的危险化学品中有部分危险化学品被纳入重大危险源辨识范围，因此对改扩建后的 101 生产车间、202 甲类仓库、201 贮罐区、103 公用工程车间柴油发电机房重新进行危险化学品重大危险源重新辨识。

#### 1、重大危险源辨识单元划分

根据《危险化学品重大危险源辨识》(GB18218-2018)进行辨识，危险化学品重大危险源可分为生产单元危险化学品重大危险源和储存单元危险化学品重大危险源。

表 F2.7.4-1 重大危险源辨识单元划分表

生产单元	101 生产车间
储存单元	202 甲类仓库
	201 贮罐区
公用工程单元	103 公用工程车间柴油发电机房

#### 2、各单元重大危险源辨识

101 生产车间危险化学品重大危险源辨识见下表：

表 F3.2.4-2 101 生产车间危险化学品重大危险源辨识表

序号	项目中的危险化学品			临界量指标 (t)	辨识计算 q/Q
	名称	种类	危险物质总量 (t)		
1	碳酸二乙酯	易燃液体, 类别 3	5.56	5000	0.001112
2	氟苯	易燃液体, 类别 2	0.04	1000	0.00004
3	碳酸二甲酯	易燃液体, 类别 2	12.5	1000	0.0125
4	碳酸甲乙酯	易燃液体, 类别 3	20	5000	0.004
5	锂离子电解液	易燃液体, 类别 3	111.11	5000	0.022222
6	丙酸乙酯	易燃液体, 类别 2	0.0007	1000	0.0000014
合计 $S=q1/Q1 + q2/Q2 + \dots + qn/Qn=0.03987414 < 1$					

注：生产在线量按单批量计

202 甲类仓库危险化学品重大危险源辨识见下表：

表 F2.7.4-3 202 甲类仓库危险化学品重大危险源辨识表

序号	项目中的危险化学品			临界量指标 (t)	辨识计算 q/Q
	名称	种类	危险物质总量 (t)		
1	氟苯	易燃液体, 类别 2	7.5	1000	0.0075
2	锂离子电解液	易燃液体, 类别 3	112	5000	0.0224

3	丙酸乙酯	易燃液体, 类别 2	0.01	1000	0.00001
4	柴油	易燃液体, 类别 3	1.67	5000	0.000334
合计 $S=q1/Q1 + q2/Q2 + \dots + qn/Qn=0.030244 < 1$					

201 贮罐区危险化学品重大危险源辨识见下表:

表 F2.7.4-4 201 贮罐区危险化学品重大危险源辨识表

序号	项目中的危险化学品			临界量指标 (t)	辨识计算 q/Q
	名称	种类	危险物质总量 (t)		
1	碳酸二乙酯	易燃液体, 类别 3	105.3	5000	0.02106
2	碳酸二甲酯	易燃液体, 类别 2	231.12	1000	0.23112
3	碳酸甲乙酯	易燃液体, 类别 3	163.2	5000	0.03264
4	锂离子电解液	易燃液体, 类别 3	439.2	5000	0.08784
合计 $S=q1/Q1 + q2/Q2 + \dots + qn/Qn=0.37266 < 1$					

103 公用工程车间柴油发电机房危险化学品重大危险源辨识见下表:

表 F2.7.4-5 103 公用工程车间柴油发电机房危险化学品重大危险源辨识表

序号	项目中的危险化学品			临界量指标 (t)	辨识计算 q/Q
	名称	种类	危险物质总量 (t)		
1	柴油	易燃液体, 类别 3	0.67	5000	0.000134
合计 $S=q1/Q1 + q2/Q2 + \dots + qn/Qn=0.000134 < 1$					

辨识结果: 本项目生产单元 101 生产车间, 储存单元 201 贮罐区、202 甲类仓库、

103 公用工程车间柴油发电机房均不构成危险化学品重大危险源。

### 3、危险化学品重大危险源分级

经过本次改扩建后生产单元和储存单元都不构成危险化学品重大危险源, 无需分级。

## 附件三 定性、定量分析危险、有害程度的过程

### F3.1 固有危险程度分析

#### F3.1.1 定量分析建设项目中具有爆炸性、可燃性、毒性、腐蚀性的化学品数量、浓度（含量）、状态和所在的作业场所（部位）及其状况（温度、压力）

表 F3.1.1-1 该项目具有爆炸性、可燃性、毒性、腐蚀性的危险化学品数量表

作业场所	危险物质	主要危险特性	浓度（含量）	最大存有量（t）	工作温度（℃）	工作压力（MPa）	相态
101 生产车间	碳酸二乙酯	易燃	99.99%	5.56	常温	0.02-0.098	液
	氟苯	易燃	99.5%	0.04	常温	0.02-0.098	液
	碳酸二甲酯	易燃	99.99%	20	常温	0.02-0.098	液
	碳酸甲乙酯	易燃	99.9%	20	常温	0.02-0.098	液
	锂离子电解液	易燃	98%	380	常温	0.02-0.098	液
	丁二腈	毒性	99.9%	0.01	常温	0.02-0.098	液
	己二腈	毒性	99.5%	0.017	常温	0.02-0.098	液
	联苯	腐蚀、毒性	99.9%	0.021	常温	0.02-0.098	液
202 甲类仓库	丙酸乙酯	易燃	99.9%	0.0007	常温	0.02-0.098	液
	氟苯	易燃	99.5%	7.5	常温	常压	液
	锂离子电解液	易燃	98%	112	常温	常压	液
	丙酸乙酯	易燃	99.9%	0.01	常温	常压	液
	柴油	易燃	-	1.67	常温	常压	液
	丁二腈	腐蚀	99.9%	4.8	常温	常压	液
	己二腈	毒性	99.5%	10	常温	常压	液
201 贮罐区	联苯	腐蚀	99.9%	2	常温	常压	液
	碳酸二乙酯	易燃	99.99%	105.3	常温	0.02-0.098	液
	碳酸二甲酯	易燃	99.99%	231.12	15-20	0.02-0.098	液
	锂离子电解液	易燃	98%	520	常温	0.02-0.098	液
103 公用工程车间丙类仓库	碳酸甲乙酯	易燃	99.99%	163.62	常温	0.02-0.098	液
	氢氧化钠	腐蚀	99.9%	5	常温	常压	固
	柴油	易燃	-	0.67	常温	常压	液

#### F3.1.2 定性分析建设项目总的和各个作业场所的固有危险程度

##### 一、作业条件危险性评价

##### 1、评价单元

根据该项目涉及的生产工艺过程及分析，确定评价单元为：101 生产车间、102 丙类车间、201 贮罐区、202 甲类仓库、戊类堆场、污水处理一体化设施作业等单元。

##### 2、评价结果

以 101 生产车间作业单元爆炸事故为例说明 LEC 法的取值及计算过程。各单元计算结果及等级划分情况详见下表。

事故发生的可能性 L：因物料泄漏，发生爆炸事故，此类事故属“极不可能，可以设想”，故其分值 L=0.5；

暴露于危险环境的频繁程度 E：单元操作人员每天工作时间在此环境中工作，故取 E=6；

发生事故产生的后果 C：如果发生火灾、爆炸事故，可造成非常严重，一人死亡或一定的财产损失。故取 C=15。

$D=L \times E \times C=0.5 \times 6 \times 15=45$ ，属“可能危险，需要注意”。

具体分析过程详见下表。

附表 3.1.2-1 各单元作业条件危险性评价表

序号	评价（子）单元	危险源及潜在危险	D=L×E×C				危险等级
			L	E	C	D	
1	101 生产车间作业单元	火灾	1	6	7	42	可能危险，需要注意
		爆炸	0.5	6	15	45	可能危险，需要注意
		灼烫	0.5	6	3	9	稍有危险，或许可以接受
		物体打击	1	6	3	18	稍有危险，或许可以接受
		触电	1	6	7	42	可能危险，需要注意
		高处坠落	0.5	6	7	21	可能危险，需要注意
		机械伤害	0.5	6	3	9	稍有危险，或许可以接受
2	102 丙类车间作业单元	火灾	0.5	6	7	21	稍有危险，或许可以接受
		灼烫	0.5	6	3	9	稍有危险，或许可以接受
		触电	1	6	7	42	可能危险，需要注意
		机械伤害	1	6	3	18	稍有危险，或许可以接受
		物体打击	1	6	3	18	稍有危险，或许可以接受
		高处坠落	0.5	6	7	21	可能危险，需要注意
3	201 贮罐区作业等单元	火灾	1	6	7	42	可能危险，需要注意
		爆炸	0.5	6	15	45	可能危险，需要注意
		中毒窒息	0.5	3	15	22.5	可能危险，需要注意
		灼烫	0.5	3	3	4.5	稍有危险，或许可以接受
		车辆伤害	1	6	7	42	可能危险，需要注意

序号	评价(子)单元	危险源及潜在危险	D=L×E×C				危险等级
			L	E	C	D	
		机械伤害	1	3	3	9	稍有危险,或许可以接受
		触电	1	3	7	21	可能危险,需要注意
		火灾	1	6	7	42	可能危险,需要注意
4	202 甲类仓库作业单元	爆炸	0.5	6	15	45	可能危险,需要注意
		中毒窒息	0.5	6	7	21	可能危险,需要注意
		灼烫	0.5	6	3	9	稍有危险,或许可以接受
		物体打击	1	6	3	18	稍有危险,或许可以接受
		车辆伤害	1	6	7	42	可能危险,需要注意
		火灾	0.5	6	7	21	稍有危险,或许可以接受
5	103 公用工程车间作业单元	触电	1	3	7	21	可能危险,需要注意
		物体打击	0.5	6	7	21	稍有危险,或许可以接受
		机械伤害	1	6	7	42	可能危险,需要注意
		灼烫	0.5	6	3	9	稍有危险,或许可以接受
		车辆伤害	1	6	7	42	可能危险,需要注意
6	戊类堆场作业单元	物体打击	1	6	3	18	稍有危险,或许可以接受
		车辆伤害	1	6	7	42	可能危险,需要注意
7	污水处理一体化设施作业单元	灼烫	0.5	6	3	9	稍有危险,或许可以接受
		中毒窒息	0.5	6	15	45	可能危险,需要注意
		机械伤害	1	6	3	18	稍有危险,或许可以接受

小结:由上表评价结果可以看出,该项目在选定的单元均为“可能危险,需要注意”和“稍有危险,或许可以接受”,作业条件相对较安全。

## 二 建设项目危险度评价法

根据危险度评价方法的内容和适用情况,对改扩建涉及的 101 生产车间、202 甲类仓库、201 贮罐区等单元的操作进行危险度评价。按我国化工工艺危险度评价法,五项指数取值、计算、评价下,各单元计算结果及等级划分见下表:

表 F3.1.2-2 各单元危险度评价表

项目场所	物质	容量	温度	压力	操作	总分	分级
101 生产车间	5	10	0	0	2	17	I
	碳酸二甲酯等属于甲 <sub>B</sub> 类可燃液体	液体 100m <sup>3</sup> 以上	250℃ 以下	1MPa 以下	有一定危险的操作		高度危险
	2	2	0	0	2	6	III

项目场所	物质	容量	温度	压力	操作	总分	分级
102 丙类车间	丙类物质	液体 10~50m <sup>3</sup>	250℃以下	1MPa以下	有一定危险的操作		低度危险
202 甲类仓库	5	10	0	0	0	15	II
	碳酸二甲酯等属于甲 <sub>B</sub> 类可燃液体	液体 100m <sup>3</sup> 以上	250℃以下	1MPa以下	无危险的操作		中度危险
201 贮罐区	5	10	0	0	2	17	I
	碳酸二甲酯等属于甲 <sub>B</sub> 类可燃液体	液体 100m <sup>3</sup> 以上	250℃以下	1MPa以下	有一定危险的操作		高度危险

小结：由上表分析结果可知，本次改扩建设涉及的 101 生产车间、201 贮罐区的危险分级为 I 级，属于高度危险，已采取密闭操作、防火防爆等安全对策措施；202 甲类仓库的危险度分级为 II 级，属于中度危险；102 丙类车间的危险度分级为 III 级，属于低度危险。

### F3.1.3 定量分析建设项目固有危险程度

针对主要装置（设施）单元、储存、装卸单元存在的化学品数量情况分析其固有危险程度。

#### 一、具有爆炸性的化学品的质量及相当于梯恩梯（TNT）的当量

本项目不涉及第 1 类爆炸品。

#### 二、具有可燃性的化学品的质量及燃烧后放出的热量

本项目所涉具有可燃性的化学品为碳酸二乙酯、氟苯、碳酸二甲酯、锂电池电解液、丙酸乙酯和柴油等。可燃物质燃烧后所放出的热量见表 F3.1.3-1。

表 F3.1.3-1 具有可燃性的化学品的质量及燃烧后放出的热量分析表

作业场所	危险物质	最大存有量 (t)	燃烧热 (kJ/mol)	燃烧放出的热量 (kJ)	梯恩梯 (TNT) 当量 mol
101 生产车间	碳酸二乙酯	5.56	2708.2	$1.275 \times 10^8$	4970.57
	氟苯	0.04	3123.3	$1.3 \times 10^6$	50.68
	碳酸二甲酯	20	283	$6.288 \times 10^7$	2451.37
	碳酸甲乙酯	20	470.41	$9 \times 10^7$	3508.64
	锂离子电解液	380	无资料	无资料	无资料
	丙酸乙酯	0.0007	2892.7	$1.98 \times 10^4$	0.77
202 甲类仓库	氟苯	7.5	3123.3	$2.44 \times 10^8$	9512.30
	锂离子电解液	112	无资料	无资料	无资料
	丙酸乙酯	0.01	2892.7	$2.83 \times 10^5$	11.03
	柴油	1.67	43000	$3.17 \times 10^8$	12358.19
201 贮罐区	碳酸二乙酯	105.3	2708.2	$2.41 \times 10^9$	93953.45
	碳酸二甲酯	231.12	283	$7.253 \times 10^8$	28275.70
	锂离子电解液	520	无资料	无资料	无资料
	碳酸甲乙酯	163.62	470.41	$7.39 \times 10^8$	28809.79
103 公用工程车间丙类仓库 (发电机房)	柴油	0.67	43000	$1.27 \times 10^8$	4951.07

### 三、具有毒性、腐蚀性的化学品的浓度及质量

本项目涉及的丁二腈、己二腈、联苯具有一定的毒性；丁二腈、氢氧化钠和联苯具有腐蚀性。

表 F3.1.3-2 毒性化学品的浓度及质量表

作业场所	危险物质	危险特性	浓度 (含量)	所在设备	最大存有量 (t)	工作温度 (°C)	工作压力 (MPa)	相态
101 生产车间	己二腈	毒性	99.5%	混配罐	0.017	常温	0.02-0.098	液
	丁二腈	毒性	99.5%	混配罐	0.01	常温	0.02-0.098	液
	联苯	毒性	99.5%	混配罐	0.021	常温	0.02-0.098	液
202 甲类仓库	己二腈	毒性	99.5%	桶装	10	常温	常压	液
	丁二腈	毒性	99.5%	桶装	4.8	常温	常压	液
	联苯	毒性	99.5%	桶装	2	常温	常压	液

表 F3.1.3-3 具有腐蚀性化学品的浓度及质量表

作业场所	危险物质	危险特性	浓度 (含量)	所在设备	最大存有量 (t)	工作温度 (℃)	工作压力 (MPa)	相态
101 生产车间	丁二腈	腐蚀	99.9%	混配罐	0.01	常温	0.02-0.098	液
	联苯	腐蚀	99.9%	混配罐	0.021	常温	0.02-0.098	液
202 甲类仓库	丁二腈	腐蚀	99.9%	桶装	4.8	常温	常压	液
	联苯	腐蚀	99.9%	桶装	2	常温	常压	液
103 公用工程 车间丙类仓库	氢氧化钠	腐蚀	99.9%	袋装	5	常温	常压	固

## 附件四 建设项目风险程度分析

### F4.1 建设项目出现具有爆炸性、可燃性、毒性、腐蚀性的化学品 泄漏的可能性

该建设项目可能发生的危险化学品事故主要为生产和贮存过程中危险化学品泄漏导致的火灾、爆炸、中毒窒息、化学灼烫等伤害事故。

由于设备损坏或密封点不严、操作失误引起危险化学品泄漏，将会导致火灾、爆炸、中毒窒息、化学灼伤等事故发生，因此，事故的预测首先应杜绝生产装置的跑、冒、滴、漏。

#### 1、泄漏的主要设备

根据各种设备泄漏情况分析，可将改扩建项目中易发生泄漏的设备分类，通常归纳为：管道、阀门、法兰、容器等。

(1) 管道：它包括管道、法兰和接头，其典型泄漏情况和裂口尺寸分别取管径的 20%~100%、20%和 20%~100%。

(2) 阀：其典型泄漏情况和裂口尺寸分别为：

- ① 阀壳体泄漏，裂口尺寸取管径的 20%~100%；
- ② 阀盖泄漏，裂口尺寸取管径的 20%；
- ③ 阀杆损坏泄漏，裂口尺寸取管径的 20%。

(3) 储罐：储存危险物质的容器，也包括与其连接的管道和辅助设备，其典型泄漏情况和裂口尺寸为：

- ① 罐体损坏而泄漏，裂口尺寸为本体尺寸；
- ② 接头泄漏，裂口尺寸为与其连接管道管径的 20%~100%；
- ③ 辅助设备泄漏，酌情确定裂口尺寸。

#### 2、造成泄漏的原因

从人-机系统来考虑造成各种泄漏事故的原因主要有四类：

(1) 设计失误

- ① 基础设计错误，如地基下沉，造成容器底部产生裂缝，或设备变形、错位等；
- ② 选材不当，如强度不够，耐腐蚀性差、规格不符等；
- ③ 布置不合理，如输送泵输出管没有弹性连接，因振动而使管道破裂；

④选用机械不合适，如转速过高、耐温、耐压性能差等；

(2) 设备原因

①加工不符合要求，或未经检验擅自采用代用材料；

②加工质量差，特别是焊接质量差；

③施工和安装精度不高，如泵和电机不同轴、机械设备不平衡、管道连接不严密等；

④选用的标准定型产品质量不合格；

⑤对安装的设备没有按《机械设备安装工程及验收规范》进行验收；

⑥设备长期使用后未按规定检修期进行检修，或检修质量差造成泄漏；

⑦计测仪表未定期校验，造成计量不准；

⑧阀门损坏或开关泄漏，又未及时更换；

⑨设备附件质量差，或长期使用后材料变质、腐蚀或破裂等。

(3) 管理原因

①没有制定完善的安全操作规程；

②对安全漠不关心，已发现的问题不及时解决；

③没有严格执行监督检查制度；

④指挥错误，甚至违章指挥；

⑤未经培训的工人上岗，知识不足，不能判断错误；

⑥检修制度不严，没有及时检修已出现故障的设备，使设备带病运转。

(4) 人为失误

①误操作，违反操作规程；

②判断错误，如记错阀门位置而开错阀门；

③擅自脱岗；

④思想不集中；

⑤发现异常现象不知如何处理。

## F4.2 出现具有爆炸性、可燃性的化学品泄漏后具备造成爆炸、火灾事故的条件和需要的时间

### F4.2.1 出现爆炸性事故的条件

该公司涉及的碳酸二乙酯、氟苯、碳酸二甲酯、锂离子电解液和丙酸乙酯等物料泄漏后遇到点火源就会发生火灾，其蒸气与空气混合达到爆炸极限时，遇到点火源就会发生爆炸。包括以下几种情况。

1) 立即起火。可燃液体蒸气或易燃气体从容器中往外泄出时即被点燃，发生扩散燃烧，产生喷射性火焰或形成火球，它能迅速地危及泄漏现场，但很少会影响到厂区的外部。

2) 滞后起火爆炸。

#### F4.2.2 化学品泄漏造成爆炸、火灾事故需要的时间

该公司涉及的碳酸二乙酯、氟苯、碳酸二甲酯、锂离子电解液和丙酸乙酯等物料发生泄漏后，与空气形成爆炸性混合气，混合气达到爆炸极限，遇到明火或温度高的热源后立即引发火灾、爆炸事故。因此本次报告模拟计算选用锂离子电解液。

造成爆炸、火灾事故的条件是：物料泄漏后，周围或上方形成的局部物料的蒸汽聚集，当达到其爆炸极限后遇明火、高温，可能会发生爆炸、火灾事故。需要的时间：即为物质泄漏后，其蒸气与空气可形成爆炸性混合物的时间加上遇到明火或高热引起燃烧爆炸所经历的时间。

发生火灾和爆炸事故的条件：存在的可燃物数量达到泄漏化学品的爆炸极限；爆炸物周围有空气或氧气助燃物；有明火、静电火花、撞击火花、高温等激发能量。

锂离子电解液泄漏事故池火灾后果模拟分析

##### ① 泄漏的模型及泄漏量计算

以锂离子电解液储罐底部直径为 100mm 管道断裂发生泄漏后可能具备造成爆炸事故所需时间为例说明计算过程。

泄漏模型：锂离子电解液储罐底部直径为 100mm 管道 100%断裂发生泄漏；泄漏量按伯努利程计算：

$$Q_0 = C_d A \rho \sqrt{\frac{2(P - P_0)}{\rho} + 2gh}$$

$$= 0.5 \times 7.875 \times 10^{-3} \times 1220 \times [2(100000 - 100000) / 1220 + 2 \times 9.8 \times 4.5]^{1/2} = 45.11$$

公式符号意义、计算取值及泄漏速度计算结果见表 F4.2.2-1 所示。

F4.2.2-1 公式符号意义、计算取值及泄漏速度计算结果

符号	符号意义	取值	说明
C <sub>d</sub>	液体泄漏系数;	0.50	雷诺数≤100
A	裂口面积, m <sup>2</sup> ;	7.875×10 <sup>-3</sup>	100mm 管道断裂口计算;
ρ	泄漏液体密度, kg/m <sup>3</sup> ;	1220	
P	设备内物质压力,Pa;	1×10 <sup>5</sup>	常压设备
P <sub>0</sub>	环境压力,Pa;	1×10 <sup>5</sup>	
G	重力加速度, m/s <sup>2</sup> ;	9.8	
H	裂口之上液位高度, m;	取 4.5m	
Q <sub>0</sub>	泄漏速度(Kg/s), 计算结果	45.11	

②扩散速率

锂离子电解液在空气中的扩散速度按格拉罕姆 (Graham) 气体扩散定律——“同温同压下各种不同气体扩散速度与气体密度的平方根成反比”来确定。按格拉罕姆 (Graham) 气体扩散定律:

$$\frac{u_A}{u_B} = \sqrt{\frac{\rho_B}{\rho_A}} = \sqrt{\frac{M_B}{M_A}}$$

式中: 锂离子电解液分子量 MA 约为 102

空气平均分子量 MB 为 29

已知当地年平均风速 uB 为 1.4m/s

求得锂离子电解液在空气中扩散速度 uA 为 0.75m/s。

③爆炸时间的计算

锂离子电解液泄漏后, 主要是质量蒸发, 蒸发量 Q3 按一下公式计算。

$$Q_3 = a \times p \times M / (R + T_0) \times u^{(2-n)} (2+n) \times r^{(4+n)} (2+n)$$

式中:

Q3--质量蒸发速度, kg/s(当地大气稳定度以稳定类(D)为主)

a, n--大气稳定度系数, (按中性计算, a=5.285×10<sup>-3</sup>, n=0.3)

p--液体表面蒸汽压, Pa, (p=1.33kpa)

R--气体常数;J/mol.K, 8.314

T0--环境温度, K(取 285.8)

u--风速, m/s, (取 1.4m/s)

M--分子量, kg/mol, (取 0.102)

r--液池半径, m(根据泄漏量计算, 取当量直径, 取 12m)

$$Q_3 = 5.285 \times 10^{-3} \times 1.33 \times 10^3 \times 0.102 / (8.314 \times 293.15) \times 1.4 (2-0.3) (2+0.3) \times 12 (4+0.3) (2+0.3) = 0.19 \text{ kg/s}$$

锂离子电解液设置 200m<sup>3</sup> 储罐, 泄漏后以池火灾风险为主, 火灾、爆炸事故后果比较严重, 锂离子电解液储罐泄漏在静风状态下, 泄漏的锂离子电解液在罐区防火堤内扩散, 计算达到爆炸下限所需要的时间。锂离子电解液爆炸下限参照碳酸二乙酯 1.4%, 可能造成爆炸事故所需时间如下表所示。

F4.2.2-2 储罐泄漏后可能造成爆炸事故所需时间计算结果

序号	物质名称	爆炸下限%	泄漏速度 (kg/s)	扩散速度 (m/s)	蒸发速率 kg/s	扩散面积 (m <sup>2</sup> )	达到爆炸下限需要的时间 (s)
1	锂离子电解液	1.4	45.11	0.75	0.19	371.7	55.6

#### F4.2.3 出现具有毒性的化学品泄漏后扩散速率及接触最高限制的时间

该公司涉及的有毒物质丁二腈、己二腈、联苯, 操作环境密闭, 车间设有机械通风和尾气处理设施, 一般不会到达工业场所最高接触限值, 因此一般不会发生中毒事故。

#### F4.2.4 出现爆炸、火灾事故造成人员伤亡的范围

由本报告 F5.2.1 章节事故后果分析表可知: 该公司发生最大死亡半径为 26m, 重伤半径为 29m, 轻伤半径为 37m, 发生原因均为 201 贮罐区原料 容器整体破裂 造成池火灾。

由于计算过程未考虑事故发生的可能性和现有安全设施, 在安全设施完善的情况下, 发生人员伤亡事故的可能性较低, 但仍应对相关人员进行告知和警示, 并做好相应的应急措施。

该公司生产装置对厂外设备设施不会产生多米诺效应, 但该公司在今后若进行新建、改建、扩建, 应重新进行多米诺效应分析。

## 附件五 建设项目安全条件分析

### F5.1 建设项目选址及周边环境评价

#### F5.1.1 建设项目选址安全评价

本次改扩建项目是在原址上进行，根据《危险化学品安全管理条例》、《化工企业总图运输设计规范》（GB 50489-2009）、《工业企业总平面设计规范》（GB 50187-2012）、《建筑防火通用规范》（GB55037-2022）、《建筑设计防火规范（2018年版）》（GB50016-2014）等要求，编制选址安全检查表对该项目厂址选址进行评价，具体情况详见下表。

表 F5.1.1-1 选址安全检查表

序号	检查内容	检查依据	实际情况	检查结果
一	厂址选择			
1	禁止在长江干支流岸线一公里范围内新建、扩建化工园区和化工项目。	《中华人民共和国长江保护法》（主席令〔2020〕第65号）	未在长江干支流岸线1km范围内	符合要求
2	除按照国家有关规定设立的为车辆补充燃料的场所、设施外，禁止在下列范围内设立生产、储存、销售易燃、易爆、剧毒、放射性等危险物品的场所、设施： （一）公路用地外缘起向外100米； （二）公路渡口和中型以上公路桥梁周围200米； （三）公路隧道上方和洞口外100米。	《公路安全保护条例》（国务院令〔2011〕第593号）第十八条	满足要求	符合要求
3	在铁路线路两侧建造、设立生产、加工、储存或者销售易燃、易爆或者放射性物品等危险物品的场所、仓库，应当符合国家标准、行业标准规定的安全防护距离。甲乙类工艺装置或设施（最外侧设备外缘或建筑物的最外轴线）距国家铁路线不应小于35m。	《铁路安全管理条例》（国务院令〔2013〕第639号）第三十三条	符合国家标准、行业标准规定的安全防护距离	符合要求
4	厂址选择应符合国家工业布局 and 当地城镇总体规划及土地利用总体规划的要求。厂址选择应严格执行国家建设前期工作的有关规定。	《化工企业总图运输设计规范》GB50489-2009第3.1.1条	厂址位于化工园区类，手续齐全	符合要求
5	厂址选择应由有关职能部门和有关专业协同对建厂条件进行调查，并全面论证和评价厂址对当地经济、社会和环境的影响，同时应满足防灾、安全、环境保护及卫生防护的要求。	《化工企业总图运输设计规范》GB50489-2009第3.1.2条	项目前期工作进行了充分论证，符合要求	符合要求

序号	检查内容	检查依据	实际情况	检查结果
6	厂址选择应充分利用非可耕地和劣地，不宜破坏原有森林、植被，并应减少土石方开挖量。	《化工企业总图运输设计规范》 GB50489-2009 第 3.1.3 条	在原址上进行，新增工业用地 2253.64m <sup>2</sup>	符合要求
7	厂址选择应同时满足交通运输设施、能源和动力设施、防洪设施、环境保护工程及生活等配套建设用地的要求。	《化工企业总图运输设计规范》 GB50489-2009 第 3.1.4 条	交通便利，配套设施满足要求	符合要求
8	厂址宜靠近主要原料和能源供应地、产品主要销售地及协作条件好的地区。	《化工企业总图运输设计规范》 GB50489-2009 第 3.1.5 条	靠近主要危险原料供应企业	符合要求
9	厂址应具有方便和经济的交通运输条件。临江、河、湖、海的厂址，通航条件能满足工厂运输要求时，应充分利用水路运输，且厂址宜靠近适于建设码头的地段。	《化工企业总图运输设计规范》 GB50489-2009 第 3.1.6 条	有便利的交通运输条件	符合要求
10	厂址应有充分、可靠的水源和电源，且应满足企业发展需要。	《化工企业总图运输设计规范》 GB50489-2009 第 3.1.7 条	有充分、可靠的水源和电源	符合要求
11	可能散发有害气体工厂的厂址，应避免易形成逆温层及全年静风频率较高的区域。	《化工企业总图运输设计规范》 GB50489-2009 第 3.1.9 条	避开	符合要求
12	事故状态泄漏或散发有毒、有害、易燃、易爆气体工厂的厂址，应远离城镇、居民区、公共设施、村庄、国家和省级干道、国家和地方铁路干线、河流港区、仓储区、军事设施、机场等人员密集场所和国家重要设施。	《化工企业总图运输设计规范》 GB50489-2009 第 3.1.10 条	远离城镇、军事设施等人员密集场所和国家重要设施	符合要求
13	事故状态泄漏有毒、有害、易燃、易爆液体工厂的厂址，应远离江、河、湖、海、供水水源防护区。	《化工企业总图运输设计规范》 GB50489-2009 第 3.1.11 条	远离水源防护区，并设有事故应急池	符合要求
14	厂址选择应对原料、燃料及辅助材料的来源、产品流向、建设条件、经济、社会、人文、城镇土地利用现状与规划、环境保护、文物古迹、占地拆迁、对外协作、施工条件等各种因素进行深入的调查研究，并进行多方案技术经济比较后确定。	《工业企业总平面设计规范》 GB50187-2012 第 3.0.3 条	满足政府规划的要求，与周边企业相协调	符合要求
15	厂址应有便利和经济的交通运输条件，与厂外铁路、公路的连接，应便捷、工程量小。临近江、河、湖、海的厂址，通航条件满足企业运输要求时，应尽量利用水运，且厂址宜靠近适合建设码头的地段。	《工业企业总平面设计规范》 GB50187-2012 第 3.0.5 条	有便利和经济的交通运输条件	符合要求
16	厂址应具有满足建设工程需要的工程地质条件和水文地质条件。	《工业企业总平面设计规范》 GB50187-2012 第 3.0.8 条	具有满足建设工程需要的工程地质条件和水文地质条件	符合要求

序号	检查内容	检查依据	实际情况	检查结果
17	厂址应满足近期建设所必需的场地面积和适宜的建厂地形，并根据工业企业远期发展规划的需要，留有适当的发展余地。	《工业企业总平面设计规范》 GB50187-2012 第 3.0.9 条	满足该公司要求，留有发展空地	符合要求
18	厂址应有利于同邻近工业企业和依托城镇在生产、交通运输、动力公用、机修和器材供应、综合利用、发展循环经济和生活设施等方面的协作等方面的协作。	《工业企业总平面设计规范》 GB50187-2012 第 3.0.11 条	有利于协作	符合要求
二	总体规划			
19	工业企业总体规划，应结合工业企业所在区域的技术经济、自然条件等进行编制，并应满足生产、运输、防震、防洪、防火、安全、卫生、环境保护和职工生活设施的需要，经多方案技术经济比较后，择优确定。	《工业企业总平面设计规范》 GB50187-2012 第 4.1.1 条	厂址选择满足生产、运输、防震、防洪、防火、安全、卫生、环境保护和职工生活设施的需要	符合要求
20	工业企业总体规划，应符合城乡总体规划和土地利用总体规划的要求。有条件时，规划应与城乡和邻近工业企业在生产、交通运输、动力公用、机修和器材供应、综合利用及生活设施等方面进行协作。	《工业企业总平面设计规范》 GB50187-2012 第 4.1.2 条	符合园区总体规划的要求	符合要求
21	厂区、居住区、交通运输、动力公用设施、防洪排涝、废料场、尾矿场、排土场、环境保护工程和综合利用场地等，均应同时规划。当有的大型工业企业必须设置施工生产基地时，亦应同时规划。	《工业企业总平面设计规范》 GB50187-2012 第 4.1.3 条	已考虑	符合要求
22	工业企业总体规划，应贯彻节约集约用地的原则，并应严格执行国家规定的土地使用审批程序，应利用荒地、劣地及非耕地，不应占用基本农田。分期建设时，总体规划应正确处理近期和远期的关系，近期应集中布置，远期应预留发展，应分期征地，并应合理有效利用土地。	《工业企业总平面设计规范》 GB50187-2012 第 4.1.4 条	合理有效利用土地	符合要求
三	其它方面			
23	产生开放型放射性有害物质的工业企业的防护要求，应符合现行国家标准《电离辐射防护与辐射源安全基本标准》GB18871的有关规定。	《工业企业总平面设计规范》 GB50187-2012 第 4.2.2 条	本次改扩建未涉及开放型放射有害物质产生	符合要求
24	产生高噪声的工业企业，总体规划应符合现行国家标准《声环境质量标准》、《工业企业噪声控制设计规范》和《工业企业厂界环境噪声排放标准》的有关规定。	《工业企业总平面设计规范》 GB50187-2012 第 4.2.4 条	对噪声采取了控制要求	符合要求
25	外部运输方式，应根据国家有关的技术经济政策、外部交通运输条件、物料性质、运量、流向、运距等因素，结合厂内运输要求，经多方案技术经济比较后，择优确定。	《工业企业总平面设计规范》 GB50187-2012 第 4.3.2 条	采用公路进行运输	符合要求

评价小结：由上表可知，共检查 25 项，均符合要求。改扩建项目的选址及周边安全距离符合国家有关法律法规的要求。

### F5.1.2 建设项目周边环境安全评价

根据《建筑设计防火规范（2018 年版）》（GB 50016-2014（2018 年版））的要求，编制安全检查表对该项目周边环境进行评价，具体情况详见下表。

F5.1.2-1 项目周边环境情况一览表

序号	本项目厂内建、构筑物名称	相对位置	周边环境建、构筑物名称	实际间距 m	规范要求间距 m	备注
1	101 生产车间一（甲类，二级）	北面	纬二路	24.9	15	GB 50016-2014（2018 年版）第 3.4.3 条
	201 贮罐区（甲类，1000 m <sup>3</sup> <总容量<5000m <sup>3</sup> ）			42.9	20	GB 50016-2014（2018 年版）第 4.2.9 条
	202 甲类仓库（甲 1 类,>10t）			30.6	20	GB 50016-2014（2018 年版）第 3.5.1 条
2	101 生产车间一（甲类，二级）	北面	架空电力线	23.5	22.5（1.5 倍杆高，杆高 15m）	GB 50016-2014（2018 年版）第 10.2.1 条
	201 贮罐区（甲类，1000 m <sup>3</sup> <总容量<5000m <sup>3</sup> ）			31.5	22.5（1.5 倍杆高，杆高 15m）	GB 50016-2014（2018 年版）第 10.2.1 条
	202 甲类仓库（甲 1 类,>10t）			29.2	22.5（1.5 倍杆高，杆高 15m）	GB 50016-2014（2018 年版）第 10.2.1 条
3	101 生产车间一（甲类，二级）	北面	垃圾中转站（二级、丙类）	72	12	GB 50016-2014（2018 年版）第 3.4.1 条
	201 贮罐区（甲类，1000 m <sup>3</sup> <总容量<5000m <sup>3</sup> ）			98	25	GB 50016-2014（2018 年版）第 4.2.1 条
	202 甲类仓库（甲 1 类,>10t）			92	15	GB 50016-2014（2018 年版）第 3.5.1 条
4	201 贮罐区（甲类，1000 m <sup>3</sup> <总容量<5000m <sup>3</sup> ）	东面	南北大道	29.3	20	GB 50016-2014（2018 年版）第 4.2.9 条
5	201 贮罐区（甲类，1000 m <sup>3</sup> <总容量<5000m <sup>3</sup> ）	南面	集团内部道路	16.4	15	GB 50016-2014（2018 年版）第 4.2.9 条
			石磊氟材料丁类仓库（丁类，二	48	25	GB 50016-2014（2018 年版）第 4.2.1 条

			级)			
	102 丙类车间 (丙类, 二级)		集团预留空地	80m 范围内		
			石磊稀土厂房 (丁类, 二级)	90m	10	GB 50016-2014 (2018 年版) 第 3.4.1 条
	103 公用工程车间 (丙类, 二级)		石磊氟材料丁类仓库 (丁类, 二级)	30m	10	GB 50016-2014 (2018 年版) 第 3.4.1 条
6	202 甲类仓库 (甲 1 类, >10t)	西面	石磊集团预留空地	140m 范围内	—	/
	102 丙类车间 (丙类, 二级)				—	/

小结：由上表检查结果可知，该项目与周边环境的间距符合要求。

## F5.2 建设项目外部安全防护距离分析

### F5.2.1 外部安全防护距离

根据《危险化学品生产装置和储存设施外部安全防护距离确定方法》（GB/T 37243-2019）、《危险化学品生产装置和储存设施风险基准》（GB 36894-2018）等要求确定该公司外部安全防护距离计算方法，具体如下。

表 F5.2.1-1 该公司风险分析计算方法选择

评价方法	事故后果计算方法	定量风险评价法	执行相关标准规范有关距离的要求
确定条件	该装置或设施涉及爆炸物	该装置或设施未涉及爆炸物；该装置或设施涉及毒性气体或易燃气体，且设计最大量与其在 GB18218 中规定的临界量比值之和大于或等于 1。	该装置或设施未涉及爆炸物；该装置或设施未涉及毒性气体或易燃气体；或涉及毒性气体或易燃气体，但设计最大量与其在 GB18218 中规定的临界量比值之和小于 1。
实际情况	未涉及爆炸品类危险化学品	该装置或设施未涉及爆炸物；该装置或设施未涉及毒性气体或易燃气体。	该装置或设施未涉及爆炸物；该装置或设施未涉及毒性气体或易燃气体。
符合性	不适用	不适用	适用

根据《危险化学品生产装置和储存设施外部安全防护距离确定方法》（GB/T37243-2019）、《危险化学品生产装置和储存设施风险基准》（GB 36894-2018）等要求，该项目外部安全防护距离执行相关标准规范有关距离的要求，根据前文分析本次改扩建涉及的装置及建筑物与周边环境的防护距离符合《建筑设计防火规范（2018年版）》（GB 50016-2014（2018年版））相关的要求。

### 二、个人风险和社会风险判定

通过定量风险评价，危险化学品单位周边重要目标和敏感场所承受的个人风险应满足下表中可容许风险标准要求。

表 F5.2.1-2 可容许个人风险标准

防护目标	个人可接受风险标准基准
高敏感防护目标、重要防护目标、一般防护目标中的一类防护目标	$3 \times 10^{-7}$
一般防护目标中的二类防护目标	$3 \times 10^{-6}$
一般防护目标中的三类防护目标	$1 \times 10^{-5}$

社会风险是指能够引起大于等于N人死亡的事故累积频率(F)，也即单位时间内(通常为年)的死亡人数。通常用社会风险曲线(F-N曲线)表示。可容许社会风险标准采用ALARP(As Low As Reasonable Practice)原则作为可接受原则。ALARP原则通过两个风险分界线将风险划分为3个区域，即：不可容许区、尽可能降低区(ALARP)和可容许区。

将相关信息输入中国安全生产科学研究院开发的“化工园区定量风险评估与管理”分析系统得到如下图。

### 1、个人风险分析效果图



说明：红色线（内）为可容许个人风险  $3 \times 10^{-5}$  等值线；  
 紫色线（中）为可容许个人风险  $3 \times 10^{-6}$  等值线；  
 橙色线（外）为可容许个人风险  $1 \times 10^{-7}$  等值线。

### 2、社会风险分析效果图

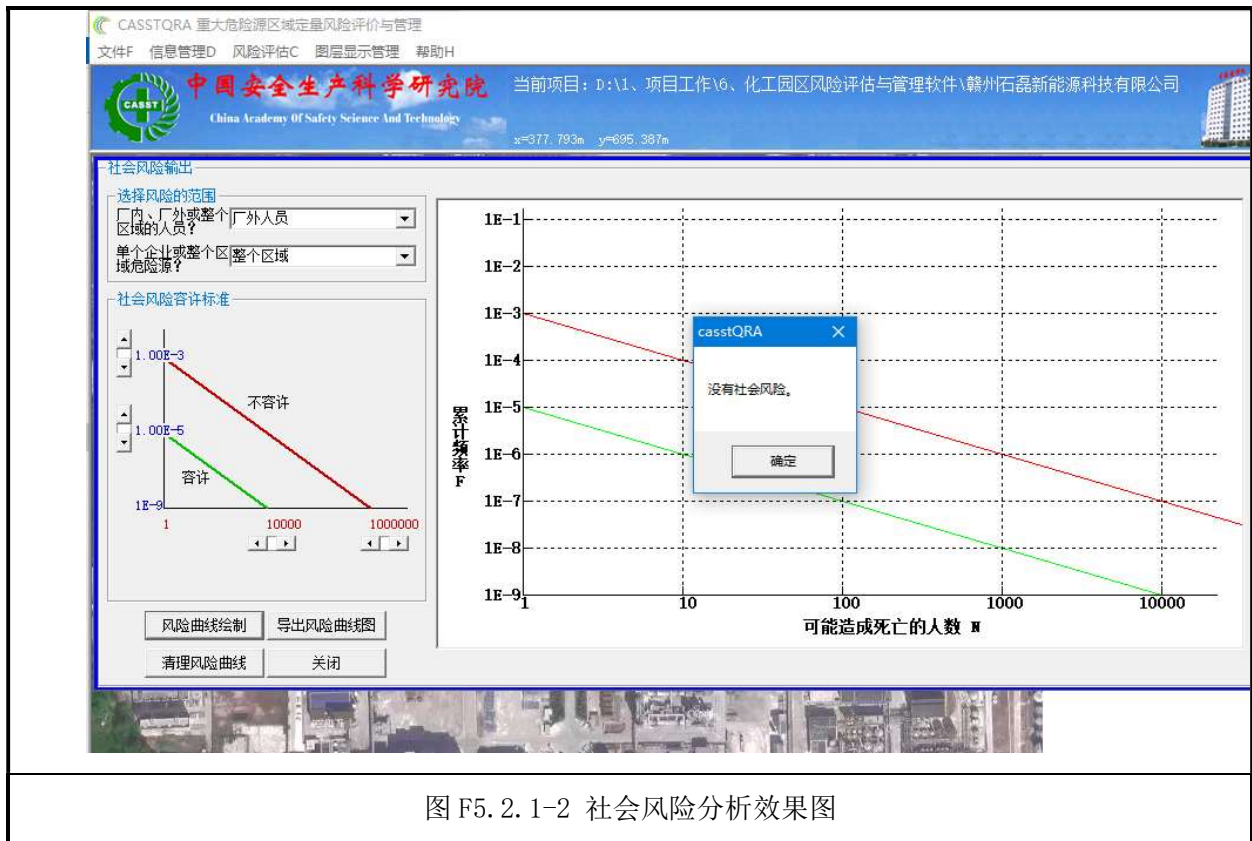


图 F5.2.1-2 社会风险分析效果图

小结：根据个人风险分析效果图、社会风险分析效果图，该项目个人风险、社会风险分析情况如下。

高敏感防护目标、重要防护目标、一般防护目标中的一类防护目标（ $<3 \times 10^{-7}$ ）等值线：等值线内无《危险化学品生产装置和储存设施风险基准》（GB 36894-2018）中所述的高敏感防护目标、重要防护目标、一般防护目标中的一类防护目标。

一般防护目标中的二类防护目标（ $<3 \times 10^{-6}$ ）等值线：等值线内无《危险化学品生产装置和储存设施风险基准》（GB 36894-2018）中所述的一般防护目标中的二类防护目标。

一般防护目标中的三类防护目标（ $<1 \times 10^{-5}$ ）等值线：等值线内无《危险化学品生产装置和储存设施风险基准》（GB 36894-2018）中所述的一般防护目标中的三类防护目标。

根据总平面布置图和现场勘察情况及软件计算结果，该公司无社会风险曲线，无社会风险可接受。

### 三、可能发生的危险化学品事故的预测后果

根据重大危险源区域定量风险评价软件进行定量风险评价，可能发生的危险化学品事故的预测后果详见下表。

表 F5.2.1-3 事故后果分析表

危险源	泄漏模式	灾害模式	死亡半径(m)	重伤半径(m)	轻伤半径(m)	多米诺半径(m)
赣州石磊新能源科技有限公司：201 贮罐区原料	容器整体破裂	池火	26	29	37	/
赣州石磊新能源科技有限公司：201 贮罐区原料	管道完全破裂	池火	26	29	37	/
赣州石磊新能源科技有限公司：201 贮罐区原料	管道完全破裂	池火	26	29	37	/
赣州石磊新能源科技有限公司：201 贮罐区电解液	容器整体破裂	池火	26	29	37	/
赣州石磊新能源科技有限公司：201 贮罐区原料	管道完全破裂	池火	26	29	37	/
赣州石磊新能源科技有限公司：201 贮罐区原料	管道完全破裂	池火	26	29	37	/
赣州石磊新能源科技有限公司：201 贮罐区原料	容器整体破裂	池火	26	29	37	/
赣州石磊新能源科技有限公司：201 贮罐区电解液	管道完全破裂	池火	26	29	37	/
赣州石磊新能源科技有限公司：201 贮罐区原料	容器整体破裂	池火	26	29	37	/
赣州石磊新能源科技有限公司：201 贮罐区原料	容器整体破裂	池火	26	29	37	/
赣州石磊新能源科技有限公司：201 贮罐区原料	阀门大孔泄漏	池火	22	25	33	/
赣州石磊新能源科技有限公司：201 贮罐区原料	阀门大孔泄漏	池火	22	25	33	/
赣州石磊新能源科技有限公司：201 贮罐区原料	阀门大孔泄漏	池火	22	25	33	/
赣州石磊新能源科技有限公司：201 贮罐区电解液	阀门大孔泄漏	池火	22	25	33	/
赣州石磊新能源科技有限公司：201 贮罐区原料	阀门大孔泄漏	池火	22	25	33	/
赣州石磊新能源科技有限公司：201 贮罐区电解液	容器整体破裂	池火	16	/	24	/
赣州石磊新能源科技有限公司：201 贮罐区电解液	容器中孔泄漏	池火	12	/	17	/
赣州石磊新能源科技有限公司：201 贮罐区电解液	管道中孔泄漏	池火	12	/	17	/
赣州石磊新能源科技有限公司：201 贮罐区电解液	阀门中孔泄漏	池火	12	/	17	/
赣州石磊新能源科技有限公司：201 贮罐区原料	阀门中孔泄漏	池火	11	/	16	/
赣州石磊新能源科技有限公司：201 贮罐区原料	管道中孔泄漏	池火	11	/	16	/
赣州石磊新能源科技有限公司：201 贮罐区原料	管道中孔泄漏	池火	11	/	16	/
赣州石磊新能源科技有限公司：201 贮罐区原料	阀门中孔泄漏	池火	11	/	16	/
赣州石磊新能源科技有限公司：201 贮罐区原料	容器中孔泄漏	池火	11	/	16	/
赣州石磊新能源科技有限公司：201 贮罐区原料	容器中孔泄漏	池火	11	/	16	/
赣州石磊新能源科技有限公司：201 贮罐区原料	管道中孔泄漏	池火	11	/	16	/
赣州石磊新能源科技有限公司：201 贮罐区原料	容器中孔泄漏	池火	11	/	16	/
赣州石磊新能源科技有限公司：201 贮罐区原料	管道中孔泄漏	池火	11	/	16	/
赣州石磊新能源科技有限公司：201 贮罐区原料	阀门中孔泄漏	池火	11	/	16	/
赣州石磊新能源科技有限公司：201 贮罐区原料	容器中孔泄漏	池火	11	/	16	/
赣州石磊新能源科技有限公司：201 贮罐区电解液	管道中孔泄漏	池火	11	/	16	/
赣州石磊新能源科技有限公司：201 贮罐区电解液	阀门中孔泄漏	池火	11	/	16	/
赣州石磊新能源科技有限公司：201 贮罐区电解液	容器中孔泄漏	池火	11	/	16	/
赣州石磊新能源科技有限公司：201 贮罐区原料	阀门中孔泄漏	池火	11	/	16	/

#### 四、多米诺效应分析

根据重大危险源区域定量风险评价软件进行定量风险评价，未计算出该公司装置的多米诺半径。因此，该公司现有生产装置对周边设备设施不会产生多米诺效应，但该公司在今后若进行新建、改建、扩建，应重新进行多米诺效应分析。

### F5.2.2 周边环境对建设项目的影

项目周边未发生变化，与周边环境的距离符合《建筑设计防火规范（2018年版）》（GB 50016-2014（2018年版））相关的要求，改扩建后周边单位生产、经营活动或者居民生活对建设项目投入生产或者使用影响不大。

### F5.2.3 建设项目与八类敏感重要设施间距影响

根据中华人民共和国国务院令 2011 年第 591 号《危险化学品安全管理条例》（2011 年版）（国务院令 2013 年第 645 号令修改），该生产装置与厂区外八类敏感重要设施间距检查表见下表：

表 F5-4 生产装置与八类敏感重要设施间距安全检查表

序号	保护区域名称	依据	标准距离（m）	实际	结论
1	居住区以及商业中心、公园等人员密集场所；	安全防护距离	安全防护距离	500m 范围内无	符合；
2	学校、医院、影剧院、体育场（馆）等公共设施；	安全防护距离	安全防护距离	1000m 范围内无	符合
3	饮用水源、水厂以及水源保护区；	《饮用水水源保护区污染防治管理规定》	取水口上游不小于 1000m	基地污水总排口下游无居民饮用水取水口	符合
4	车站、码头（依法经许可从事危险化学品装卸作业的除外）、机场以及通信干线、通信枢纽、铁路线路、道路交通干线、地铁风亭以及地铁站出入口；	《建筑设计防火规范》、《公路安全保护条例》	《公路安全保护条例》规定道路交通干线为 100m	206 国道距离 250m，济广高速公路距离 2.5km。；	符合
	水路交通干线				
5	基本农田保护区、基本草原、畜禽遗传资源保护区、畜禽规模化养殖场（养殖小区）、渔业水域以及种子、种畜禽、水产苗种生产基地；	-	-	本项目在规划的工业园区内，周边无基本农田保护区等。	符合
6	河流、湖泊、风景名胜区和自然保护区	《河道保护条例》	湖江：危险化学品设施 200m	本项目距离半岗河 560m，距离湘江 1690m	符合
7	军事禁区、军事管理区	-	-	2000m 范围内无	符合
8	法律、行政法规规定予以保护的其他区域	当地政府依法确定的予以保护的区域	-	不在法律、行政法规规定予以保护的其他区域	符合

注：表中外外部安全防护距离计算见本报告第 F5.2.1 章节。

评价小结：改扩建项目与八类敏感重要设施间距符合中华人民共和国国务院令 2011 年第 591 号《危险化学品安全管理条例》(2011 年版)（国务院令 2013 年第 645 号令修改）文件要求。

#### F5.2.4 自然条件对建设项目的影晌

自然危险有害因素主要包括地震、雷电，暴雨、高气温及严寒、风荷载、暴雪及冻雨、冰雹等不良气象条件。

##### (1) 地震

该地区的地震设防烈度为Ⅶ度。强烈的地震可能造成储罐及生产装置的破坏，使危险化学品大量泄漏，进而引发火灾爆炸、中毒等灾害事故，并造成人员伤亡。

本项目依托原有建筑，不新建建筑，原有建筑已进行抗震设计及施工，基本上可以避免地震灾害。

##### (2) 雷电

建设项目的储罐、生产装置等建构筑物以及电气线路等，都有可能遭受雷电袭击破坏，甚至引起火灾爆炸。

建设项目储罐、管线及电气设施等均设有防雷、防静电接地，建设项目内所有的保护接地及防雷防静电接地接全厂接地网。

建设项目采取相应的防雷措施后基本上可以避免或减弱雷电灾害。

##### (3) 暴雨

当雨量过大时，会造成局部排水不畅，可能携带危险有害物质外流，污染危害周边环境。强风可能导致人员高处操作时坠落，造成建筑物倒塌、设备及其部件损坏，引发继生危害。

改扩建项目厂房西侧有一处河道，且建设场地内高差较大，如遇到雨季，防洪排涝系统不畅通，应注意洪水和内涝对建设项目的侵害。

##### (4) 高气温及严寒

在极端气温和烈日暴晒下，调配罐内的温度会增高，增加了泄漏的危险性，生产人员在高温环境工作易出现失误；严寒气象条件有可能导致设备和管线冻结，并可能造成人员冻伤等。

建设项目设计阶段通过对设备、管道设置完善的防晒、防冻措施；为操作人员发放劳动防护用品等。采取防范措施后，高、低气温对建设项目的设施以及作业人员带来的影响，基本可以消除。

#### （5）风荷载

在大风天气作业易出现失误；大风天气登高作业，增加作业人员的工作难度；高处作业人员易出现坠落事故。大风（台风/飓风）可能毁坏设备及建筑物，进而形成其他灾害事故。

建设项目内设备设施固定牢靠，可承受一定的风压。建设单位应制定管理制度，避免大风天气的作业，尽量避免事故的发生。

#### （6）冰雹

近几年的气象资料显示该地区会出现冰雹天气；冰雹可能造成厂房、设备破坏，进而引发其他事故；露天作业人员遭受冰雹袭击，可能导致人身伤亡伤害事故；冰雹天气可能出现误操作，或没有完成作业任务；进而导致生产事故。

建设单位应制定管理制度，避免冰雹天气的室外作业，尽量避免事故的发生。

### F5.2.5 建设项目安全条件分析结果

该建设项目已在会昌县行政审批局备案，符合会昌县工业布局规划。该建设项目有可靠的水、电供应条件和符合条件的自然环境。周围无医院、学校、铁路等重要公共设施，与道路、工业企业等保持有满足要求的防火间距。建设项目的选择考虑了自然、地质、区域、风向等因素。

根据以上分析，该建设项目内危险作业场所距项目外建构筑物距离均符合《建筑设计防火规范（2018年版）》（GB50016-2014）的要求，建设方案对自然危险有害因素采取有相应的安全技术措施，可满足安全条件要求。

## 附件六 建设项目安全生产条件可靠性分析

### F6.1 总平面布置与建（构）筑物单元分析评价

#### F6.1.1 总平面布置

依据《工业企业总平面设计规范》GB50187-2012、《化工企业总图运输设计规范》（GB50489-2009）、《建筑防火通用规范》（GB55037-2022）、《建筑设计防火规范（2018年版）》（GB50016-2014）、《建筑物防雷设计规范》（GB50057-2010）、《建筑抗震设计标准（2024年版）》（GB/T 50011-2010）、《消防设施通用规范》（GB 55036-2022）等有关安全法规、规范、标准、规定，编制安全检查表 F6-1：

表 F6-1 厂区总平面布置安全检查表

序号	检查内容	检查依据	检查情况	检查结果
1	总平面布置应在总体布置的基础上，根据工厂的性质、规模、生产流程、交通运输、环境保护、防火、安全、卫生、施工、检修、生产、经营管理、厂容厂貌及发展等要求，并结合当地自然条件进行布置，经方案比较后择优确定。	《化工企业总图运输设计规范》 GB50489-2009 第 5.1.1 条	已结合当地自然条件进行布置	符合要求
2	厂区总平面应按功能分区布置，可分为生产装置区、辅助生产区、公用工程设施区、仓储区和行政办公及生活服务区。辅助生产和公用工程设施也可布置在生产装置区内。	《化工企业总图运输设计规范》 GB50489-2009 第 5.1.4 条	已按功能分区布置	符合要求
3	总平面布置应合理利用场地地形，并应符合下列要求： 1) 当地形坡度较大时，生产装置及建筑物、构筑物的长边宜顺地形等高线布置。 2) 液体物料输送、装卸的重力流和固体物料的高站台、低货位设施，宜利用地形高差合理布置。	《化工企业总图运输设计规范》 GB50489-2009 第 5.1.7 条	已合理利用场地地形	符合要求
4	总平面布置应根据当地气象条件和地理位置等，使建筑物具有良好的朝向和自然通风。生产有特殊要求和人员较多的建筑物，应避免西晒。在丘陵和山区建厂时，建筑朝向应根据地形和气象条件确定。	《化工企业总图运输设计规范》 GB50489-2009 第 5.1.9 条	建筑朝向根据地形和气象条件确定	符合要求
5	总平面布置应防止或减少有害气体、烟雾、粉尘、振动、噪声对周围环境的污染。	《化工企业总图运输设计规范》 GB50489-2009 第 5.1.10 条	已按要求采取措施	符合要求
6	运输路线的布置，应使物流顺畅、短捷、并应避免或减少折返迂回。人流、货流组织应合理，并应避免运输繁忙的路线与人流交叉和运输繁忙的铁路与道路平面交叉。	《化工企业总图运输设计规范》 GB50489-2009 第 5.1.13 条	运输路线布置合理	符合要求

序号	检查内容	检查依据	检查情况	检查结果
7	总平面布置应使建筑群体的平面布置与空间景观相协调，并应与厂外环境相适应。	《化工企业总图运输设计规范》GB50489-2009 第 5.1.14 条	平面布置与空间景观相协调，与厂外环境相适应	符合要求
8	工业企业厂区总平面布置应明确功能分区，可分为生产区、非生产区、辅助生产区。其工程用地应根据卫生要求，结合工业企业性质、规模、生产流程、交通运输、场地自然条件、技术经济条件等合理布局。	《工业企业卫生设计规范》GBZ1-2010 第 5.2.1.1 条	按功能分区，布置合理	符合要求
9	生产区宜选在大气污染物扩散条件好的地段，布置在当地全年最小频率风向的上风侧；产生并散发化学和生物等有害物质的车间，宜位于相邻车间当地全年最小频率风向的上风侧；非生产区布置在当地全年最小频率风向的下风侧；辅助生产区布置在两者之间。	《工业企业卫生设计规范》GBZ1-2010 第 5.2.1.4 条	按功能分区，布置合理	符合要求
10	厂房建筑方位应能使室内有良好的自然通风和自然采光，相邻两建筑物的间距一般不宜小于二者中较高建筑物的高度。	《工业企业卫生设计规范》GBZ1-2010 第 5.3.1 条	充分利用自然通风和自然采光	符合要求
11	对产生有害气体、烟、雾、粉尘等有害物质的工厂，应采取处理措施。	《工业企业总平面设计规范》GB50187-2012 第 4.1.5 条	采取处理装置	符合要求

评价小结：由上表可知，共检查 11 项，均符合要求。改扩建项目的总平面布置符合国家有关法律法规的要求。

### F6.1.2 建构筑物防火间距

利旧的建筑物进行耐火等级、层数和防火分区建筑面积等的符合评价，见表 F6-2；建构筑物之间厂区内防火间距的符合性分别见表 F6-3 所示：

表 F6-2 涉及厂房耐火等级、层数、面积检查表

建（构） 筑物名称	火灾危险性类别	实际情况					规范要求					检查结果
		结构	层数	建筑面积（m <sup>2</sup> ）	最大防火分区面积（m <sup>2</sup> ）	耐火等级	检查依据	耐火等级	最多允许层数	防火分区最大允许建筑面积（m <sup>2</sup> ）		
										单层厂房	多层厂房	
101 生产车间	甲类	框架	2 层，每层为一个防火分区	3064.02	1530.01	二级	《建筑设计防火规范》GB50016-2014（2018 年版）第 3.3.1 条	二级	宜采用单层	3000	2000	符合要求

建(构)筑物名称	火灾危险性类别	实际情况					规范要求				检查结果	
		结构	层数	建筑面积(m <sup>2</sup> )	最大防火分区面积(m <sup>2</sup> )	耐火等级	检查依据	耐火等级	最多允许层数	防火分区最大允许建筑面积(m <sup>2</sup> )		
										单层厂房		多层厂房
102 丙类车间	丙类	框架	1	1460.22	1460.22	二级	GB50016-2014(2018年版)第3.3.2条	二级	不限	8000	4000	符合要求
103 公用工程车间	丙类	框架	第2层	999.66	999.66	二级		二级	不限	8000	4000	符合要求
			第1层	999.66	分区1: 839.66	二级		二级	不限	8000	4000	符合要求
			第1层		分区2: 160	二级	二级	5	4000	1000	符合要求	

202 甲类仓库已设有泡沫-水雨淋灭火系统, 根据《建筑设计防火规范》GB50016-2014(2018年版) 3.3.3条: 仓库内设置自动灭火系统时, 除冷库的防火分区外, 每座仓库的最大允许占地面积和每个防火分区的最大允许建筑面积可按本规范第3.3.2条的规定增加1.0倍。

表 F6-2 仓库耐火等级、层数、面积检查表

建(构)筑物名称	火灾危险性类别	实际情况					规范要求				检查结果	
		结构	层数	占地面积(m <sup>2</sup> )	最大防火分区面积(m <sup>2</sup> )	耐火等级	检查依据	耐火等级	最多允许层数	每座仓库的最大允许占地面积和每个防火分区最大允许建筑面积(m <sup>2</sup> )		
										单层仓库		每座仓库
202 甲类仓库	甲类	框架	1	1269	防火分区一: 431	二级	GB50016-2014(2018年版)第3.3.2条、3.3.3条	二级	1	1500	500	符合要求
					防火分区二: 405	二级		二级	1	1500	500	

建 (构) 筑物 名称	火灾 危险性 类别	实际情况				规范要求				检查 结果		
		结构	层数	占地 面积 (m <sup>2</sup> )	最大防 火分区 面积 (m <sup>2</sup> )	耐火 等级	检查依据	耐火 等级	最多 允许 层数		每座仓库的最大 允许占地面积和 每个防火分区最大 允许建筑面积 (m <sup>2</sup> )	
											单层仓库	
											每座仓 库	每个防 火分区
				防火分 区三: 215.64	二 级		二 级	1	1500	500	符 合 要 求	
				防火分 区四: 120	二 级		二 级	1	1500	500	符 合 要 求	
				防火分 区五: 74.36	二 级		二 级	1	1500	500	符 合 要 求	

表 F6-3 涉及建构筑物之间的防火间距检查表

建筑、装置、设 施	方位	建筑、装置、设施	实际距离 m	规范距 离 m	依据规范及 条款	检查 结果
101 生产车间一 (甲类、二级)	北	厂区围墙	5.1	5	第 3.4.12 条	符合
	东	201 贮罐区 (甲类, 1000 m <sup>3</sup> <总容量<5000m <sup>3</sup> )	33.4	25	第 4.2.1 条	符合
		主要道路	13.5	10	第 3.4.3 条	符合
	南	103 公用工程车间 (丙类、 二级)	13.5	12	第 3.4.1 条	符合
		厂内道路 (次要道路兼消防 车道)	5	5	第 3.4.3 条	符合
	西	厂内道路 (次要道路兼消防 车道)	9	5	第 3.4.3 条	符合
		202 甲类仓库 (甲 1 类,> 10t, 二级)	15.3	15	第 3.5.1 条	符合
102 丙类车间 (丙类、二级)	北	202 甲类仓库 (甲 1 类,> 10t, 二级)	15.5	15	第 3.5.1 条	符合
		厂内道路 (次要道路兼消防 车道)	4.5	不宜< 5	第 7.1.8 条	非强 规
	东	103 公用工程车间 (丙类、 二级)	12	10	第 3.4.1 条	符合
		厂内道路 (次要道路兼消防 车道)	4	不宜< 5	第 7.1.8 条	非强 规
	南	厂区围墙	5	5	第 3.4.12 条	符合
	西	厂区围墙	5.5	5	第 3.4.12 条	符合
		控制室 (丁类, 二级)	114.3	10	第 3.4.1 条	符合

103 公用工程车间（丙类、二级）	北	101 生产车间（甲类、二级）	13.5	12	第 3.4.1 条	符合
		厂内道路（次要道路兼消防车道）	4.5	不宜<5	第 7.1.8 条	非强规
	东	201 贮罐区（甲类，1000 m <sup>3</sup> <总容量<5000m <sup>3</sup> ）	32.4	25	第 4.2.1 条	符合
		主要道路	10.5	不宜<5	第 7.1.8 条	非强规
	南	厂区围墙	7.3	5	第 3.4.12 条	符合
	西	厂内道路（次要道路兼消防车道）	4	不宜<5	第 7.1.8 条	非强规
102 丙类车间（丙 1 类、二级）		12	10	第 3.4.1 条	符合	
202 甲类仓库（甲 1 类,>10t, 二级）	北	厂区围墙	10.6	5	第 3.4.12 条	符合
		厂内道路（次要道路兼消防车道）	5.6	5	第 3.4.3 条	符合
	东	厂内道路（次要道路兼消防车道）	5.5	5	第 3.4.3 条	符合
		生产车间（甲类、二级）	15.3	15	第 3.5.1 条	符合
	南	102 丙类车间（丙类、二级）	15.5	15	第 3.5.1 条	符合
		厂内道路（次要道路兼消防车道）	7.4	5	第 3.5.1 条	符合
	西	厂内道路（次要道路兼消防车道）	5.8	5	第 3.4.3 条	符合
		厂区围墙	61.7	5	第 3.4.12 条	符合
控制室（丁类，二级）		142	15	第 3.5.1 条	符合	
201 贮罐区（甲类，1000 m <sup>3</sup> <总容量<5000m <sup>3</sup> ）	北	厂区围墙	22.9	5	第 3.4.12 条	符合
	东北	厂区围墙	9.6	5	第 3.4.12 条	符合
	东	厂区围墙	7.9	5	第 3.4.12 条	符合
	南	厂区围墙	10.2	5	第 3.4.12 条	符合
	西	103 公用工程车间（丙类、二级）	32	25	第 4.2.1 条	符合
		主要道路	15.5	15	第 4.2.9 条	符合
101 生产车间（甲类、二级）		35	25	第 4.2.1 条	符合	

注：上表中的规范要求取自于《建筑设计防火规范》GB50016-2014（2018 年版）。

表 F6-4 201 贮罐区（甲类）原料罐组内安全间距表

装置、设施	方位	建筑、装置、设施	实际距离 (m)	规范距离 (m)	依据条款	检查结果
EC 原料罐 A（单罐 60 m <sup>3</sup> <1000m <sup>3</sup> ，立式，φ 3500x6236）	东	EC 原料罐 B（单罐 60 m <sup>3</sup> <1000m <sup>3</sup> ，立式，φ 3500x6236）	3	0.75D=2.625m	表 4.2.2	符合
	东南	EC 原料罐 D（单罐 60 m <sup>3</sup> <1000m <sup>3</sup> ，立式，φ 3500x6236）	5.5	0.75D=2.625m	表 4.2.2	符合

		3500x6236)				
	北	防火堤	4	0.5H=3.118	4.2.5 第3条	符合
	西	防火堤	5.3	0.5H=3.118	4.2.5 第3条	符合
	南	EC 原料罐 C (单罐 60 m <sup>3</sup> <1000m <sup>3</sup> , 立式, φ 3500x6236)	2.7	0.75D=2.625m	表 4.2.2	符合
EC 原料罐 C (单罐 60 m <sup>3</sup> <1000m <sup>3</sup> , 立式, φ 3500x6236)	东	EC 原料罐 D (单罐 60 m <sup>3</sup> <1000m <sup>3</sup> , 立式, φ 3500x6236)	3	0.75D=2.625m	表 4.2.2	符合
	北	EC 原料罐 A (单罐 60 m <sup>3</sup> <1000m <sup>3</sup> , 立式, φ 3500x6236)	2.7	0.75D=2.625m	表 4.2.2	符合
	东北	EC 原料罐 B (单罐 60 m <sup>3</sup> <1000m <sup>3</sup> , 立式, φ 3500x6236)	5.5	0.75D=2.625m	表 4.2.2	符合
	西	防火堤	5.3	0.5H=3.118	4.2.5 第3条	符合
	南	DMC 原料罐 A (单罐 60 m <sup>3</sup> <1000m <sup>3</sup> , 立式, φ 3500x6236)	2.7	0.75D=2.625m	表 4.2.2	符合
	东南	DMC 原料罐 B (单罐 60 m <sup>3</sup> <1000m <sup>3</sup> , 立式, φ 3500x6236)	5.5	0.75D=2.625m	表 4.2.2	符合
DMC 原料罐 C (单罐 60 m <sup>3</sup> <1000m <sup>3</sup> , 立式, φ 3500x6236)	北	DMC 原料罐 A (单罐 60 m <sup>3</sup> <1000m <sup>3</sup> , 立式, φ 3500x6236)	2.7	0.75D=2.625m	表 4.2.2	符合
	东北	DMC 原料罐 B (单罐 60 m <sup>3</sup> <1000m <sup>3</sup> , 立式, φ 3500x6236)	5.5	0.75D=2.625m	表 4.2.2	符合
	东	EMC 原料罐 A (单罐 60 m <sup>3</sup> <1000m <sup>3</sup> , 立式, φ 3500x6236)	3	0.75D=2.625m	表 4.2.2	符合
	南	EMC 原料罐 B (单罐 60 m <sup>3</sup> <1000m <sup>3</sup> , 立式, φ 3500x6236)	2.7	0.75D=2.625m	表 4.2.2	符合
	东南	EMC 原料罐 C (单罐 60 m <sup>3</sup> <1000m <sup>3</sup> , 立式, φ 3500x6236)	5.5	0.75D=2.625m	表 4.2.2	符合
DEC 原料罐 A (单罐 60 m <sup>3</sup> <1000m <sup>3</sup> , 立式, φ 3500x6236)	北	EMC 原料罐 B (单罐 60 m <sup>3</sup> <1000m <sup>3</sup> , 立式, φ 3500x6236)	2.7	0.75D=2.625m	表 4.2.2	符合
	东北	EMC 原料罐 C (单罐 60 m <sup>3</sup> <1000m <sup>3</sup> , 立式, φ 3500x6236)	5.5	0.75D=2.625m	表 4.2.2	符合
	东	DEC 原料罐 B (单罐 60 m <sup>3</sup> <1000m <sup>3</sup> , 立式, φ 3500x6236)	3	0.75D=2.625m	表 4.2.2	符合

	南	电解液储罐 A (单罐 60 m <sup>3</sup> <1000m <sup>3</sup> , 立式, φ 3500x6236)	2.7	0.75D=2.625m	表 4.2.2	符合
	东南	电解液储罐 B (单罐 60 m <sup>3</sup> <1000m <sup>3</sup> , 立式, φ 3500x6236)	5.5	0.75D=2.625m	表 4.2.2	符合
电解液储罐 V0501A (单罐 60 m <sup>3</sup> <1000m <sup>3</sup> , 立式, φ 3500x6236)	东	电解液储罐 V0501B (单罐 60 m <sup>3</sup> <1000m <sup>3</sup> , 立式, φ 3500x6236)	3	0.75D=2.625m	表 4.2.2	符合
	东北	DEC 原料罐 B (单罐 60 m <sup>3</sup> <1000m <sup>3</sup> , 立式, φ 3500x6236)	5.5	0.75D=2.625m	表 4.2.2	符合
	北	DEC 原料罐 A (单罐 60 m <sup>3</sup> <1000m <sup>3</sup> , 立式, φ 3500x6236)	2.7	0.75D=2.625m	表 4.2.2	符合
	西	防火堤	5.3	0.5H=3.118	4.2.5 第 3 条	符合
	南	电解液储罐 (V0601A 单罐 200 m <sup>3</sup> <1000m <sup>3</sup> , 卧式, φ 5000×11580)	5.9	较大值 0.75D=3.75m	表 4.2.2 注 2	符合
注: ①罐区内两排储罐成对称分布, 因此本表以西侧储罐为例列举防火间距, 东侧可参考西侧储罐间距。 ②防火间距的取值来源于《建筑设计防火规范》GB50016-2014 (2018 年版);						

表 F6-5 201 贮罐区 (甲类) 新增电解液储罐组内安全间距表

装置、设施	方位	建筑、装置、设施	拟建距离 (m)	规范距离 (m)	依据条款	检查结果
电解液储罐 (V0601A 单罐 200 m <sup>3</sup> <1000m <sup>3</sup> , 卧式, φ 5000×11580)	南	电解液储罐 (V0601B 单罐 200 m <sup>3</sup> <1000m <sup>3</sup> , 卧式, φ 5000×11580)	1	0.8	表 4.2.2	符合
	北	电解液储罐 V0501A/B (单罐 60 m <sup>3</sup> <1000m <sup>3</sup> , 立式, φ 3500x6236)	5.9	较大值 0.75D=3.75m	表 4.2.2 注 2	符合
	东	防火堤	4.15	3.0	4.2.5 第 3 条	符合
	西	防火堤	4.15	3.0	4.2.5 第 3 条	符合
装卸鹤管		17.2	15	表 4.2.7 注 1	符合	
电解液储罐 (V0601B 单罐 200 m <sup>3</sup> <1000m <sup>3</sup> , 卧式, φ 5000×11580)	东	防火堤	4.15	3.0	4.2.5 第 3 条	符合
	北	电解液储罐 (V0601A 单罐 200 m <sup>3</sup> <1000m <sup>3</sup> , 卧式, φ 5000×11580)	1	0.8	表 4.2.2	符合
	西	防火堤	4.15	3.0	4.2.5 第 3 条	符合
		装卸鹤管	15.6	15	表 4.2.7 注 1	符合

	南	防火堤	3.1	3.0	第4.2.5	符合
--	---	-----	-----	-----	--------	----

注：1、上表防火间距的取值来源于《建筑设计防火规范》GB50016-2014（2018年版）；

2、装车鹤管距离装车泵10m，装车鹤管距离西面公用工程车间17m，满足表4.2.8要求。

3、新增2座电解液储罐为一组，单罐容量为200m<sup>3</sup>，组内最大容量400m<sup>3</sup>，符合《建筑设计防火规范》GB50016-2014（2018年版）表4.2.3规定。

### F6.1.3 单元小结

改扩建项目结合环境、地理因素，在满足生产、工艺及后续建设的前提下，综合给排水、供配电、火灾爆炸危险和疏散等方面的因素，力求工艺流程顺畅，工艺管线短捷。各建筑物的耐火等级符合规范要求，厂区建（构）筑物、装置、设备之间保持有一定的安全通道和距离，工艺管道布置合理，作业场所具有一定的疏散区域条件。

厂区内设置了消防通道，主要道路宽度8m，主要道路尽头设有12m×12m的回车场，次要车道宽5m，主要车道和次要车道交叉连接作为厂区消防车道，道路转弯半径不小于9m，道路结构采用混凝土路面。厂区门口、危险路段、转变路段设置限速标牌和警示标牌。在道路旁设置照明设施，满足生产、消防的需求；一旦发生火情险情，救护车和消防车均能顺利达到建设项目的任何现场，较为充分地考虑了火灾、爆炸危险等方面的要求。

## F6.2 主要工艺、技术和装置（设施）单元分析评价

### F6.2.1 主要生产工艺和装置

#### 1、主要生产工艺

该建设项目采用的生产工艺及装置不属于《产业结构调整指导目录（2024年本）》（国家发展和改革委员会令[2023]第7号）鼓励类、限制类、淘汰类，不涉及危险化工工艺。具体的生产工艺详见第2.6节。

#### 2、主要生产装置

改扩建项目贯彻“生产可靠、技术先进、节省投资、提高效益”的指导思想，在建设拟采用工艺先进、技术成熟的国产化装备，满足生产工艺要求，各个工序装置的生产能力及贮存设施能够有效匹配，减少能耗，提高作业效率。具体的生产设备及其参数详见第2.7节。

### 3、采用的控制和检测系统

改扩建项目就反应过程中的自动化水平和控制系统而言，主要有检测、控制和管理三个基本功能。其主要监测和控制系统包括：自动监视和控制系统，就地显示温度、压力、设备液位，可燃气体报警系统。

(1) 改扩建拟选用正规国内成熟的成套设备，具有较高的安全可靠性能。

(2) 生产过程采用 DCS 控制系统。建设项目内装置多采用就地控制和远程控制相结合的方式，对一般工艺设备或工序采用常规仪表，就地检测。

(3) 在容器的液位控制方面，首先选用先进、可靠的仪表元件，同时在控制室内设有液位指示仪及高、低液位报警设施，最大程度上保证运行平稳。

(4) 改扩建拟选用正规厂家生产的设备及其零部件，有足够的强度、刚度、稳定性和可靠性。

(5) 根据物料的危险特性，选用相应材质的设备及管道。

### F6.2.2 主要工艺、技术和装置、设施、设备的可靠性分析

1、改扩建项目采用的生产工艺及装置不属于《产业结构调整指导目录（2024 年本）》（国家发展和改革委员会令[2023]第 7 号）鼓励类、限制类、淘汰类，属于成熟工艺，工艺技术安全可靠，国内同类型生产企业有深圳新宙邦科技股份有限公司、广州天赐高新材料股份有限公司等。

2、生产设备选用标准化和自动化的通用设备，设备选材原则根据工艺要求，结合工艺物料特性，合理选用材料。在满足工艺操作要求、技术先进的前提下，遵循安全可靠和经济合理的原则。

3、应提高装置的自动化程度，减少人力消耗，降低工人接触有毒有害物质的机会，提高生产安全性，适合现代化大生产要求。同时，考虑环保问题，做到噪声低、振动微、粉尘少。

4、运行设备上装有各种显示仪表，操作人员定时抄表，即时将数据输入设备运行分析电脑中，进行数据比对。从而发现设备运行是否正常，及时对反应进行科学综合的分析，预测反应趋势，提前及时有效采取控制，确保反应在安全范围之内进行，从而保证了产品的质量及生产在安全可控范围。

5、储罐集中布置在罐区，地上设置，储罐安装液位计等。

6、在罐区设置洗眼器等淋洗设备，洗眼器保护半径不大于 15m。

### F6.2.3 生产过程中危险、有害因素预先危险性分析

该建设项目生产过程中主要存在的危险有害因素运用预先危险性分析方法分析如下：

表 F6-6 生产过程中主要危险、有害因素预先危险性分析

<b>潜在事故</b>	<b>火灾、爆炸</b>
作业场所	生产车间、仓库、罐区等
危险因素	碳酸二甲酯、碳酸二乙酯、碳酸甲乙酯、成品电解液等危险化学品泄漏
触发事件	一、故障泄漏 1. 调配釜、管线阀门、法兰等破损、泄漏；2. 管、阀、表等连接处泄漏，泵破裂或转动设备密封处泄漏；3. 反应、管、阀等因加工、材质、焊接等质量不好或安装不当而泄漏；4. 塔、器、阀门、泵、管道、流量计、仪表连接处

	<p>泄漏；5. 撞击或人为损坏造成容器、管道泄漏；6. 由自然灾害（如雷击、台风、地震）造成设备破裂泄漏。6、电解液等易燃液体装卸未严格按照操作规程作业，引发泄漏。</p> <p>二、运行泄漏</p> <p>1. 设备、管道破裂、泄漏；2. 安全阀、压力表等安全附件失灵、损坏或操作不当；3. 进出料配比、料量、速度不当造成反应失控导致容器、管道等破裂、泄漏；4. 物料在容器、管道或其它贮存体中过量、超速、破裂、泄漏；5. 热交换不充分而造成能量过量积聚，导致釜、器等破裂、泄漏；6. 垫片撕裂造成泄漏；7. 未按有关规定及操作规程操作；8. 转动部件不洁而摩擦产生高温及高温物件遇易燃物品。</p>
发生条件	<p>1. 易燃易爆物蒸气压达爆炸极限；2. 易燃易爆物料泄漏；3. 易燃物质遇明火；4. 存在点火源、静电、高温物体等引发能量。</p>
原因事件	<p>1、明火</p> <p>①火星飞溅；②违章动火；③外来人员带入火种；④点火吸烟；⑤他处火灾蔓延；⑥其它火源。</p> <p>2、火花</p> <p>①金属撞击（带钉皮鞋、工具碰撞等）；②电气火花；③线路老化，引燃绝缘层；④短路电弧；⑤静电；⑥雷击；⑦焊、割、打磨产生火花、施工过程中动火或撞击火花、动土作业时打水泥产生的火花等。</p> <p>3. 其他</p>
事故后果	<p>物料损失、人员伤亡、造成严重经济损失。</p>
危险等级	<p>III</p>
防范措施	<p>1、控制与消除火源</p> <p>①加强管理，严禁吸烟、火种和穿带钉皮鞋，严禁不带阻火器车辆进入易燃易爆区；</p> <p>②严格执行动火证制度，并加强防范措施；</p> <p>③严格执行防静电措施。</p> <p>④严禁钢质工具敲击、抛掷，不使用产生火花工具；</p> <p>⑤按标准装置避雷及静电接地设施，并定期检查；</p> <p>⑥运送物料的机动车辆必须佩戴完好的阻火器，正确行驶，不能发生任何故障和车祸；</p> <p>⑦易燃易爆场所一律使用防爆性电气设备；</p> <p>⑧转动设备部位要保持清洁，防止因摩擦引起杂物等燃烧；</p> <p>2、严格控制设备及其安装质量</p> <p>①严格控制罐、管线的材质和制作及安装质量；</p> <p>②仪表要定期检验、检测；</p> <p>③对设备、管线、泵、阀、报警器监测仪表定期检、保、修；</p> <p>④设备及电气按规范和标准安装，定期检修，保证完好状态；</p>

	<p>⑤易燃易爆物挥发、散落场所的高温部件须隔热、密闭措施；</p> <p>3、加强管理、严格工艺条件</p> <p>①设置相应的检测报警及联锁装置；</p> <p>②杜绝“三违”（违章作业、违章指挥、违反劳纪），严守工艺规定，防止工艺参数发生变化；</p> <p>③坚持巡回检查，发现问题及时处理；</p> <p>④检修时做好隔离、清洗置换、通风，在监护下进行动火等作业；</p> <p>⑤加强培训、教育、考核工作，经常性检查有否违章、违纪现象；</p> <p>4、安全设施保持齐全、完好；</p> <p>5、严格执行票证制度，按规定办理动火、动土等票证；</p> <p>6、开车时罐、管采用氮气置换，控制氧含量不超过 0.5%；</p>
<b>潜在事故</b>	<b>中毒、窒息</b>
作业场所	生产车间、仓库等
危险因素	丁二腈、己二腈、联苯等有毒物料泄漏；检修、抢修作业时接触有毒或窒息性场所。
触发事件	<p>1、有毒有害物料等发生泄漏；</p> <p>2、维修、抢修时，有毒有害物料未彻底清洗干净，未采取有效的隔绝措施；</p> <p>3、有毒性物质的泄漏到空间且有积聚；</p> <p>4、巡检或作业时吸入有毒气体；</p> <p>5、在容器内作业时缺氧；</p> <p>6、尾气吸收、处理装置因停电、故障等产生的毒气外泄。</p>
发生条件	(1)有毒物料超过容许浓度；(2)毒物摄入体内；(3)缺氧。
原因事件	<p>1、有毒物质浓度超标；</p> <p>2、通风不良；</p> <p>3、缺乏泄漏物料的危险、有害特性及其应急预防方法的知识；</p> <p>4、不清楚泄漏物料的种类，应急不当；</p> <p>5、在有毒物现场无相应的防毒面具以及其他有关的防护用品或选型不当；</p> <p>6、未戴防护用品；</p> <p>7、在作业场所进食、饮水等引起误服；</p> <p>8、救护不当；</p> <p>9、在有毒或缺氧、窒息场所作业时无人监护。</p> <p>10、反应物料进料速度过快、配比失调、冷却装置失效等因素造成物料溅沸、溢流等；</p> <p>11、未设置备用电源、安全联锁装置。</p>
事故后果	物料损失、人员中毒窒息

危险等级	III
防范措施	<p>1、设计完善的安全防护设施，如备用电源、自动化安全联锁装置，并正确安装、使用，提高装置的本质安全程度。</p> <p>2、泄漏后应采取相应措施。</p> <p>①查明泄漏源点，切断相关阀门，消除泄漏源，及时报告；</p> <p>②如泄漏量大，应疏散有关人员至安全处。</p> <p>③设立泄漏检测报警装置。</p> <p>3、定期检修、维护保养，保持设备完好；检修时，应与其他设备或管道隔断，彻底清洗干净，并检测有毒有害物质浓度、含氧量（18~22%），合格后方可作业；作业时，穿戴劳动防护用品，有人监护并有抢救后备措施。</p> <p>4、要有应急预案，抢救时勿忘正确使用防毒面具及其他防护用品。</p> <p>5、组织管理措施</p> <p>①加强检查、检测有毒有害物质有否跑、冒、滴、漏；</p> <p>②教育、培训职工掌握有关毒物的毒性，预防中毒、窒息的方法及其急救法；</p> <p>③要求职工严格遵守各种规章制度、操作规程；</p> <p>④设立危险、有毒、窒息性标志；</p> <p>⑤设立急救点，配备相应的防护用品、急救药品、器材；</p> <p>⑥制作配备安全周知卡。</p> <p>6、巡检采取双人制，必要时佩戴防毒面具。</p> <p>7、严格执行《安全生产法》和《危险化学品安全管理条例》中关于危险化学品储存和使用的规定。</p>
潜在事故	高处坠落
作业场所	坠落基准面大于或等于 2m 处的作业场所
危险因素	进行登高架设、检查、检修等作业
触发事件	<p>1、无脚手架和防规范措施，踩空或支撑物倒塌；</p> <p>2、高处作业面下无安全网；</p> <p>3、未系安全带或安全带挂结不可靠；</p> <p>4、安全带、安全网损坏或不合格；</p> <p>5、违反“十不登高”规定；</p> <p>6、未穿防滑鞋、紧身工作服；</p> <p>7、违章作业、违章指挥、违反劳动纪律；</p> <p>8、情绪不稳定，疲劳作业、身体有疾病、工作时精力不集中。</p>
发生条件	1、2m 以上（含 2m）高处作业；2、作业面下是设备或硬质地面
原因事件	<p>1、无脚手架和防规范措施，踩空或支撑物倒塌；</p> <p>2、高处作业面下无安全网；</p> <p>3、未系安全带或安全带挂结不可靠；</p>

	<ul style="list-style-type: none"> <li>4、安全带、安全网损坏或不合格；</li> <li>5、违反“十不登高”规定；</li> <li>6、未穿防滑鞋、紧身工作服；</li> <li>7、违章作业、违章指挥、违反劳动纪律；</li> <li>8、情绪不稳定，疲劳作业、身体有疾病、工作时精力不集中。</li> </ul>
事故后果	导致人员伤亡
危险等级	II
防范措施	<ul style="list-style-type: none"> <li>1、登高作业人员必须在身心健康状态下登高作业，必须严格执行“十不登高”；</li> <li>2、登高作业人员必须穿戴防滑鞋、紧身工作服、安全帽，系好安全带；</li> <li>3、按规定设置楼梯、护栏、孔洞设置盖板，登高作业搭设脚手架等安全设施；</li> <li>4、在屋顶等高处作业须设防护栏杆、安全网；</li> <li>5、入罐进塔工作时要检测毒物浓度、氧含量，并有现场监护；</li> <li>6、安全带、安全网、栏杆、护栏、平台要定期检查确保完好；</li> <li>7、六级以上大风、暴雨、雷电、霜冻、大雾、积雪等恶劣气候条件下尽可能避免高处作业；</li> <li>8、可以在地面做的作业，尽量不要安排在高处做，即“尽可能高处作业平地做”</li> <li>9、加强对登高作业人员的安全教育、培训、考核工作；</li> <li>10、坚决杜绝登高作业中的“三违”。</li> </ul>
潜在事故	<b>机械伤害</b>
作业场所	泵等设备的传动、转动部位
危险因素	绞、碾、碰、戳，伤及人体
触发事件	<ul style="list-style-type: none"> <li>1、生产检查、维修设备时，不注意而被碰、割、戳；</li> <li>2、衣物或擦洗设备时棉纱或手套等被绞入转动设备；</li> <li>3、旋转、往复、滑动物体撞击伤人；</li> <li>4、设备检修时未断电和设立警示标志，误启动造成机械伤害；</li> <li>5、突出的机械部分、工具设备边缘毛刺或锋利处碰伤。</li> </ul>
发生条件	人体碰到转动、移动等运动物体
原因事件	<ul style="list-style-type: none"> <li>1、设备机械安全防护装置缺失或有缺陷；</li> <li>2、工作时注意力不集中；</li> <li>3、劳动防护用品未正确穿戴；</li> <li>4、违章作业</li> </ul>
事故后果	人体伤害
危险等级	II

<p>防范措施</p>	<p>1、设备转动部分设置防护罩（如外露轴等），做到有轴必有套、有轮必有罩； 轮、轴旋转部位的周围应设置防护栅栏； 2、工作时注意力要集中，要注意观察； 3、正确穿戴好劳动防护用品； 4、作业过程中严格遵守操作规程； 5、机器设备要定期检查、检修，保证其完好状态； 6、检修时断电并设立警示标志； 7、工作时衣着应符合“三紧”要求。</p>
<p>潜在事故</p>	<p>触电</p>
<p>危险因素</p>	<p>漏电、绝缘损坏、安全距离不够、雷击</p>
<p>触发事件</p>	<p>1、电气设备、临时电源漏电； 2、安全距离不够（如架空线路、室内线路、变配电设备、用电设备及检修的安全距离）； 3、绝缘损坏、老化； 4、保护接地、接零不当； 5、手持电动工具类别选择不当，疏于管理； 6、防护用品和工具缺少或质量缺陷、使用不当； 7、雷击。</p>
<p>发生条件</p>	<p>1、人体接触带电体； 2、安全距离不够，引起电击穿； 3、通过人体的电流时间超过 50mA/s； 4、设备外壳带电</p>
<p>事故后果</p>	<p>人员伤亡、引发二次事故</p>
<p>危险等级</p>	<p>II</p>
<p>防范措施</p>	<p>1、电气绝缘等级要与使用电压、环境、运行条件相符，并定期检查、检测、维护、维修，保持完好状态； 2、采用遮拦、护罩等防护措施，防止人体接触带电体； 3、架空、室内线、所有强电设备及其检修作业要有安全距离； 4、严格按标准要求对电气设备做好保护接地、重复接地或保护接零； 5、金属容器或有限空间内作业，宜用 12 伏和以下的电气设备，并有监护； 6、电焊作业时注意电焊机绝缘完好、接线不裸露，电焊机定期检测保证漏电在允许范围，电焊作业者穿戴防护用品，注意夏季防触电，有监护和应急措施；</p>

	<p>7、据作业场所特点正确选择 I、II、III 类手持电动工具，确保安全可靠，并根据要求严格执行安全操作规程；</p> <p>8、建立、健全并严格执行电气安全规章制度和电气操作规程；</p> <p>9、坚持对员工的电气安全操作和急救方法的培训、教育；</p> <p>10、定期进行电气安全检查，严禁“三违”；</p> <p>11、对防雷措施进行定期检查、检测，保持完好、可靠状态；</p> <p>12、制定并执行电气设备使用、保管、检验、维修、更新程序；</p> <p>13、特种电气设备执行培训、持证上岗，专人使用制度；</p> <p>14、按制度对强电线路加强管理、巡查、检修。</p>
<b>潜在事故</b>	<b>灼烫</b>
危险因素	化学灼烫、低温冻伤
触发事件	<p>1、人员直接接触低温介质、管道、设备，造成人员冻伤；</p> <p>2、设备、管道破裂，低温介质泄漏、飞溅造成人员冻伤；</p> <p>3、设备、管道破裂，腐蚀性介质泄漏、飞溅造成化学灼烫事故；</p> <p>4、操作人员未按要求穿戴劳动防护用品或劳动防护用品配备不齐全；</p>
发生条件	<p>1、人体接触低温介质、腐蚀性介质；</p> <p>2、操作人员未按要求穿戴劳动防护用品或劳动防护用品配备不齐全；</p> <p>3、操作人员未按操作规程作业；</p> <p>4、生产设备质量年久失修、腐蚀严重、带病运行等。</p>
事故后果	人员灼烫事故
危险等级	II
防范措施	<p>1、保持作业场所的良好环境，并定期检查、检测、维护、维修生产设备，保持完好状态，静止带病运行；</p> <p>2、劳动防护用品配备齐全，按要求穿戴劳动防护用品；</p> <p>3、严格按操作规程作业；</p> <p>4、操作人员经培训合格后上岗；</p> <p>5、制定应急救援措施，并定期演练；</p> <p>6、按要求张贴安全警示标识。</p>

#### F6.2.4 工艺、技术和装置安全检查表

F6-7 工艺、技术和装置安全检查表

序号	检查内容	检查依据	设计情况	符合性
1.	建设项目不能使用国家明令淘汰的工艺及设备。	《产业结构调整指导目录（2024 年本）》	符合国家产业发展规划，无淘汰工艺或设备	符合

序号	检查内容	检查依据	设计情况	符合性
2.	具有易燃,易爆特点的工艺生产装置,设备、管道,在满足生产要求的条件下,宜集中联合布置,并采用露天、敞开或半敞开式的建(构)筑物。	《化工企业安全卫生设计规范》HG20571-2014 4.1.2	生产装置集中布置	基本符合
3.	化工生产装置内的设备、管道、建(构)筑物之间防火距离应符合现行国家标准《建筑设计防火规范》GB 50016和《石油化工企业设计防火规范》GB 50160的规定。	《化工企业安全卫生设计规范》HG20571-2014 4.1.3	防火距离满足要求	符合
4.	明火设备应集中布置在装置的边缘,并应在全年最小频率风向的下风侧,且应远离火灾危险类别为甲乙类的生产设备及储罐。	《化工企业安全卫生设计规范》HG20571-2014 4.1.4	改扩建项目无明火设备	符合
5.	可燃气体、有毒气体检测报警系统的设计应按现行国家标准《石油化工可燃气体和有毒气体检测报警设计标准》GB50493的规定执行。对有可燃气体、有毒气体和粉尘泄漏的封闭作业场所应设计良好的通风系统。	《化工企业安全卫生设计规范》HG20571-2014 4.1.5	改扩建项目生产车间、甲类罐区、甲类仓库已设置可燃气体检测报警系统	符合
6.	有火灾爆炸危险场所的建(构)筑物的结构形式以及选用的材料,应符合现行国家标准《建筑设计防火规范》GB 50016中的防火防爆规定。	《化工企业安全卫生设计规范》HG20571-2014 4.1.6	控制室、配电室内已设置烟感等火灾自动报警装置。	符合
7.	化工生产装置区内应按照现行国家标准《爆炸危险环境电力装置设计规范》GB 50058的要求划分爆炸和火灾危险区域,并设计和选用相应的仪表、电气设备。	《化工企业安全卫生设计规范》HG20571-2014 4.1.8	改扩建项目生产车间、甲类罐区、甲类仓库为爆炸区域,新建电解液罐区拟选用防爆型仪表、电气设备	符合
8.	生产设备、管道的设计应根据生产过程的特点和物料的性质选择合适的材料。设备和管道的设计,制造,安装和试压等应符合国家现行标准的要求。	《化工企业安全卫生设计规范》HG20571-2014 4.1.9	已根据生产过程的特点和物料的性质选择合适的材料	符合
9.	一具有超压危险的生产设备和管道应设计安全阀、爆破片等泄压系统。	《化工企业安全卫生设计规范》HG20571-2014 4.1.10	氮气缓冲罐自带安全阀	符合
10.	危险性的作业场所,应设计安全通道和出口,门窗应向外出开启,通道和出入口应保持畅通。人员集中的房间应布置在火灾危险性较小的建筑物一端。下列情况应设置防火墙:	《化工企业安全卫生设计规范》HG20571-2014 4.1.12	原项目按要求布置	符合

序号	检查内容	检查依据	设计情况	符合性
	1 建筑物内部进行防火分区分隔时设置的分隔墙； 2 建筑物内防火要求不同或灭火方法不同的部位之间； 3 火灾危险类别为甲、乙类生产车间与附属的变配电,更衣,生产管理房之间,且同时满足防爆隔离的要求。			
11.	产生粉尘、毒物的生产过程和设备,应尽量考虑机械化和自动化,加强密闭,避免直接操作,并结合生产工艺采取通风措施。放散粉尘的生产过程,应首先考虑采用湿式作业。有毒作业宜采用低毒原料代替高毒原料。因工艺要求必须使用高毒原料时,应强化通风排毒措施。使工作场所有害物质浓度达到《工作场所有害因素职业接触限值》(GBZ2-2002)要求	工业企业设计卫生标准 GBZ1-2010	拟密闭操作,通风效果良好。生产过程采用密闭作业。	符合
12.	经局部排气装置排出的有害物质必须通过净化设备处理后,才能排入大气,保证进入大气的有害物质浓度不超过国家排放标准规定的限值。	工业企业设计卫生标准 GBZ1-2010	原项目已设置废气处理系统,本次扩建使产能增加了一倍,拟新增一套尾气处理设施	符合
13.	厂房内的设备和管道必须采取有效的密封措施,防止物料跑、冒、滴、漏,杜绝无组织排放。	工业企业设计卫生标准 GBZ1-2010	拟密闭操作,无跑、冒、滴、漏现象和无组织排放。	符合
14.	生产或使用易燃、有毒气体的工艺装置和储运设施的区域内,应按本规范设置易燃、有毒气体检测报警仪。	《石油化工可燃气体和有毒气体检测报警设计标准》GB50493-2019	原项目 101 生产车间、甲类罐区、甲类仓库已设置可燃气体检测报警系统,本项目拟在 101 车间、电解液罐区增设部分探测器	符合
15.	用于制造生产设备的材料,在规定使用期限内必须能承受在规定使用条件下可能出现的各种物理的、化学的和生物的作用。	生产设备安全卫生设计总则 GB5083-1999	按要求选择材质。	符合
16.	易被腐蚀或空蚀的生产设备及其零部件应选用耐腐蚀或耐空蚀材料制造,并应采取防蚀措施。	生产设备安全卫生设计总则 GB5083-1999	拟采取防腐措施。	符合
17.	禁止使用能与工作介质发生反应而造成危害(爆炸或生成有害物质等)的材料。	生产设备安全卫生设计总则 GB5083-1999	材质与介质性质相适应。	符合

序号	检查内容	检查依据	设计情况	符合性
18.	生产设备不应在振动、风载或其他可预见的外载荷作用下倾覆或产生允许范围外的运动。	生产设备安全卫生设计总则 GB5083-1999	拟固定安装。	符合
19.	在不影响使用功能的情况下，生产设备可被人员接触到的部分及其零部件应设计成不带易伤人的锐角、利棱、凹凸不平的表面和较突出的部位。	生产设备安全卫生设计总则 GB5083-1999	拟选用无棱角、毛刺等。	符合
20.	本条例所称特种设备是指涉及生命安全、危险性较大的锅炉、压力容器（含气瓶，下同）、压力管道、电梯、起重机械、客运索道、大型游乐设施和场（厂）内专用机动车辆。	国务院令 第 549 号 第二条	本次新增一台 6m <sup>3</sup> 的氮气缓冲罐	提出对策措施
21.	特种设备在投入使用前或者投入使用后 30 日内，特种设备使用单位应当向直辖市或者设区的市的特种设备安全监督管理部门登记。登记标志应当置于或者附着于该特种设备的显著位置。	国务院令 第 549 号 第二十五条	本次新增一台 6m <sup>3</sup> 的氮气缓冲罐	提出对策措施
22.	特种设备使用单位应当建立特种设备安全技术档案。安全技术档案应当包括以下内容：1) 特种设备的设计文件、制造单位、产品质量合格证明、使用维护说明等文件以及安装技术文件和资料；2) 特种设备的定期检验和定期自行检查的记录；3) 特种设备的日常使用状况记录；4) 特种设备及其安全附件、安全保护装置、测量调控装置及有关附属仪器仪表的日常维护保养记录；5) 特种设备运行故障和事故记录；6) 高耗能特种设备的能效测试报告、能耗状况记录以及节能改造技术资料。	国务院令 第 549 号 第二十六条	本次新增一台 6m <sup>3</sup> 的氮气缓冲罐	提出对策措施
23.	特种设备使用单位应当对在用特种设备进行经常性日常维护保养，并定期自行检查。特种设备使用单位对在用特种设备应当至少每月进行一次自行检查，并作出记录。特种设备使用单位在对在用特种设备进行自行检查和日常维护保养时发现异常情况的，应当及时处理。特种设备使用单位应当对在用特种设备的安全附件、安全保护装置、测量调控装	《中华人民共和国特种设备安全法》中华人民共和国主席令[2014]4号	本次新增一台 6m <sup>3</sup> 的氮气缓冲罐	提出对策措施

序号	检查内容	检查依据	设计情况	符合性
	置及有关附属仪器仪表进行定期校验、检修，并作出记录。			
24.	特种设备使用单位应当按照安全技术规范的定期检验要求，在安全检验合格有效期届满前1个月向特种设备检验检测机构提出定期检验要求。检验检测机构接到定期检验要求后，应当按照安全技术规范的要求及时进行安全性能检验和能效测试。未经定期检验或者检验不合格的特种设备，不得继续使用。	《中华人民共和国特种设备安全法》中华人民共和国主席令[2014]4号	本次新增一台6m <sup>3</sup> 的氮气缓冲罐	提出对策措施

### F6.2.5 单元小结

改扩建项目拟采用的生产工艺，技术先进、成熟可靠。装置投产后可以长期稳定、安全、满负荷地运行。为生产装置配套的关键工艺设备、储存设施均由国内专业生产厂家生产，其安全可靠较高。电气设施、仪表等根据介质特性要求选用。装置主要工艺设备、储存设施的选材、选型和数量符合建设项目的要求。

建议在后续的安全设施设计中进一步完善相关措施。

## F6.3 储存和运输单元分析评价

### F6.3.1 储存

原项目已设有202甲类仓库、201罐区，用于存放原辅材料和成品电解液，另外拟在201罐区预留空地上新增2台200m<sup>3</sup>电解液储罐，拟将西边原集团预留地用于存放电解液空桶，新增工业用地2253.64m<sup>2</sup>。物品应严格按国家相关法规要求进行堆放，具体储存情况见表2-12。

新增电解液储罐拟分别设置2种不同原理的液位计，各罐体拟两处静电接地，罐区四周设置防火堤，且设置进出罐区的踏步，罐区地面及防火堤内壁涂刷防腐材料，设置可燃气体检测报警装置。

储罐采用不锈钢材料，阻燃性能好，周围设置符合要求的防火堤。另外，储罐区设置有防雷防静电设施，能够有效地防止直击雷和静电危害，罐组间距符合《建筑设计防火规范》GB50016-2014（2018年版）的要求。

电解液罐区的防火堤的排水管应相应设置隔油池或水封井，并在出口管上设置切断阀。

### F6.3.2 运输

该建设项目原料的运入和成品的运出均采用汽车运输，运输设施可通过外协解决（建设单位应核查危险化学品运输单位的资质）。建设项目内物质的输送均采用架空管道输送。氮气等由管道输送至本项目。

厂区内设置了消防通道，主要道路宽度 8m，主要道路尽头设有 12m×12m 的回车场，次要车道宽 5m，主要车道和次要车道交叉连接作为厂区消防车道，道路转弯半径不小于 9m，道路结构采用混凝土路面。厂区门口、危险路段、转变路段设置限速标牌和警示标牌。在道路旁设置照明设施。

### F6.3.3 储运技术方案的可靠性分析

#### 1、储运过程安全控制要求

1) 危险化学品存在中毒、火灾等危险性，需要根据各自不同的危险特性设计、建设储存和装卸设施，选择运输工具。

2) 物料运输、装卸分为外运与内部运输两种目的，安全要求内容有所不同。从事危险化学品公路运输的企业与运输车辆应具有相应资质与能力。内部运输作业频繁，需要设置完善的装卸安全设施与管理制度。

3) 危险化学品运输车辆的装卸具有较大的危险性，需要设置完善的装卸安全设施与管理制度。

#### 2、补充的安全对策措施：

1) 仓库内储存的液体物料，应设置防流散设施。

2) 罐区附近应设置洗眼器、淋洗器等安全防护措施，淋洗器、洗眼器的服务半径应不大于 15m。工作人员配备必要的个人防护用品。

### F6.3.4 储存和运输单元安全检查表

F6-8 安全检查表

号	检查内容	检查依据	检查情况	检查结果
1.	危险化学品装卸应配备专用工具、专用装卸器具的电器设备，应符合防火、防爆要求。	《化工企业安全卫生设计规定》 (HG20571-2014)	拟配专用工具	符合

号	检查内容	检查依据	检查情况	检查结果
2.	根据化学物品特性和运输方式正确选择容器和包装材料以及包装衬垫，使之适应储运过程中的腐蚀、碰撞、挤压以及运输环境的变化。		电解液产品采用储罐、桶装存储，拟新增2座200m <sup>3</sup> 电解液储罐。	符合
3.	化学物品包装应标记物品名称、牌号、生产及储存日期。具有危险或有害化学物品，必须附有合格证、明显标志和符合规定的包装。		企业已按要求执行。	符合
4.	防火堤、防护墙应采用不燃烧材料建造，且必须密实、闭合、不泄漏。	《储罐区防火堤设计规范》GB50351-2014	未明确	提出对策措施
5.	每一储罐组的防火堤、防护墙应设置不少于2处越堤人行踏步或坡道，并应设置在不同方位上。隔堤、隔墙应设置人行踏步或坡道。		未明确	提出对策措施
6.	防火堤、防护墙内场地应设置集水设施，并应设置可控制开闭的排水设施。		未明确	提出对策措施
7.	防火堤设计应按承载能力极限状态进行堤内满液工况荷载效应的基本组合计算。在7度及7度以上地区，应进行地震作用效应和其他荷载效应的基本组合计算。		未明确	提出对策措施
8.	储存危险化学品的单位，应当在其作业场所和安全设施、设备上设置明显的安全警示标志。	《危险化学品安全管理条例》	企业按要求执行。	提出对策措施
9.	危险化学品仓库应采用隔离储存，隔开储存，分离储存的方式对危险化学品进行储存)	《危险化学品仓库储存通则》GB 15603-2022	202 甲类仓库划分了5个防火分区，进行分类存储	符合
10.	应选择符合危险化学品的特性，防火要求及化学品安全技术说明书中储存要求的仓储设施进行储存		202 甲类仓库存放甲类物料	符合
11.	储存具有火灾危险性危险化学品的仓库，耐火等级，层数，面积及防火间距应符合 GB50016 的要求)		202 甲类仓库耐火等级，层数，面积及防火间距应符合 GB50016 的要求	符合
12.	商品应避免阳光直射，远离火源、热源、电源及产生火花的环境。	《易燃易爆性商品储存养护技术条件》 GB17914-2013	202 甲类仓库内无火源、热源等。	符合
13.	库房周围无杂草和易燃物。		202 甲类仓库周边无杂草和易燃物	符合
14.	库房内设置温湿度表(重点库可设自记温湿度计)，按规定时间进行观测和记录。		202 甲类仓库已设置温湿度表	符合

### F6.3.5 单元小结

该建设项目原料及成品储存方式的选用考虑了危险化学品的固有危险特性，储罐的设置符合要求。建设项目内主干道与消防通道共用，宽度及上空净高度均符合相关法律法规的要求。

不足之处建议企业在后续的初步设计中，按照本节安全检查表中提出的对策措施与建议进行补充和完善。

### F6.4 特种设备单元分析评价

改扩建项目新增 1 台 6m<sup>3</sup> 的氮气缓冲罐。

表 F6-9 特种设备单元检查表

1.	本条例所称特种设备是指涉及生命安全、危险性较大的锅炉、压力容器（含气瓶，下同）、压力管道、电梯、起重机械、客运索道、大型游乐设施和场（厂）内专用机动车辆。	国务院令 第 549 号 第二条	本次新增一台 6m <sup>3</sup> 的氮气缓冲罐，未明确	提出对策措施
	特种设备在投入使用前或者投入使用后 30 日内，特种设备使用单位应当向直辖市或者设区的市的特种设备安全监督管理部门登记。登记标志应当置于或者附着于该特种设备的显著位置。	国务院令 第 549 号 第二十五条	本次新增一台 6m <sup>3</sup> 的氮气缓冲罐，未明确	提出对策措施
	特种设备使用单位应当建立特种设备安全技术档案。安全技术档案应当包括以下内容：1) 特种设备的设计文件、制造单位、产品质量合格证明、使用维护说明等文件以及安装技术文件和资料；2) 特种设备的定期检验和定期自行检查的记录；3) 特种设备的日常使用状况记录；4) 特种设备及其安全附件、安全保护装置、测量调控装置及有关附属仪器仪表的日常维护保养记录；5) 特种设备运行故障和事故记录；6) 高耗能特种设备的能效测试报告、能耗状况记录以及节能改造技术资料。	国务院令 第 549 号 第二十六条	本次新增一台 6m <sup>3</sup> 的氮气缓冲罐，未明确	提出对策措施
	特种设备使用单位应当对在用特种设备进行经常性日常维护保养，并定期自行检查。特种设备使用单位对在用特种设备应当至少每月进行一次自行检查，并作出记录。特种设备使用单位在对在用特种设备进行自行检查和日	《中华人民共和国特种设备安全法》中华人民共和国主席令[2014]4号	本次新增一台 6m <sup>3</sup> 的氮气缓冲罐，未明确	提出对策措施

<p>常维护保养时发现异常情况的，应当及时处理。特种设备使用单位应当对在用特种设备的安全附件、安全保护装置、测量调控装置及有关附属仪器仪表进行定期校验、检修，并作出记录。</p>			
<p>特种设备使用单位应当按照安全技术规范的定期检验要求，在安全检验合格有效期届满前1个月向特种设备检验检测机构提出定期检验要求。检验检测机构接到定期检验要求后，应当按照安全技术规范的要求及时进行安全性能检验和能效测试。未经定期检验或者检验不合格的特种设备，不得继续使用。</p>	<p>《中华人民共和国特种设备安全法》中华人民共和国主席令[2014]4号</p>	<p>本次新增一台6m³的氮气缓冲罐，未明确</p>	<p>提出对策措施</p>

未明确部分已提出安全对策措施。

## F6.5 公用工程与辅助设施单元评价分析

### F6.5.1 供配电系统

#### 1、供配电

赣州石磊新能源科技有限公司原有设备电源引自江西石磊氟材料有限责任公司配电房的一台1600kVA干式变压器，其中赣州石磊新能源科技有限公司原有设备总用电负荷为630KW，江西石磊氟材料有限责任公司总用电负荷为330KW，变压器负荷功率为60%。本次改扩建项目新增设备安装容量约286kw，改扩建后变压器负荷功率为77%，原有干式变压器可以满足用电需求。

一级用电负荷配备UPS备用电源，二级用电负荷配备了柴油发电机备用电源。

#### 2、供配电线路

供电线路选用电缆，供电线路采用电缆沟铺设，过道路时应注意穿管保护；从配电室至用电设备采用无接头电缆穿管（局部穿挠性管）。控制电缆应采用屏蔽电缆埋的敷设，避免信号干扰。

#### 3、防雷防静电

项目内设备、设施均应安装防雷接地装置，管道、设备安装防静电接地，法兰安装静电跨接片。安装防雷防静电设施时防雷和防静电设计应符合国家标准和有关规定：

(1) 厂区内各建筑物可在其易受雷击处装设避雷带并做好防雷接地。

(2) 低压配电系统的接地形式采用 TN-S 系统，正常情况下不带电的电气设备的金属外壳、构架及穿线钢管等均应可靠接地。

(3) 建筑物的每一电源进线都应做等电位联结，各个总等电位联结端子板应互相连通，每一电源进线近旁的金属管道，建筑物的金属结构以及电源箱的 PE (PEN) 母排等均应与总等电位联结端子板连通。

(4) 为防止雷电感应产生过电压，建筑物内钢筋构架、金属设备、金属管道、建筑物顶部突出的金属物均应作良好接地，对金属管道为防止雷电感应产生火花放电，平行管道之间、交叉管道之间净距小于 100mm 时都应按规定进行跨接。

(5) 管道进出装置区处、分岔处以及爆炸危险场所分界处应进行接地。

(6) 配电间的配电箱引出的线路所穿镀锌钢管的一端与配电箱外壳保护罩相连，并就近与接地装置相连。

#### 4、仪表选型

##### (1) 控制仪表

为确保装置的平衡操作，装置的自动化控制采用一套 DCS 控制系统来完成。

##### (2) 现场仪表

现场就地温度显示采用 WSS 金属温度计；储罐液位计采用 2 种不同原理的液位计；工艺压力就地显示采用隔膜压力表；流量信号采集采用浮子式流量计，可实现就地显示；对重要参数采用越限报警及联锁开关阀门。

#### 5、自动联锁

生产工艺自动联锁控制采用仪表和 DCS 自控系统相结合。DCS 系统可完成自动/手动、就地/远程控制方式的转换，可实现对工艺流量、压力、液位、温度等参数的调节和控制。

#### 6、应急照明

应急照明设备采用 UPS 不间断电源供电，当发生火灾切断生产、生活用电时，应仍能保证消防用电，其配电设备应有明显标志。并在重要岗位或场所设事故自动照明，以便事故时工作人员抢险或顺利撤出危险场所。

#### 7、过载保护

建设方案无相关电器过载保护设施要求，就目前实际情况来看，高低压系统均设有完善的保护装置，选用标准变配电设备，低压系统主要利用空气断路器自身作短路保护和过电流保护。

## F6.5.2 给排水系统

建设项目的给水主要为生产用水、消防用水，排水系统包括生产排水、雨水排水系统，其基本情况见 2.2.4.2 节的论述。

### 1、生产过程安全控制要求

建设项目的给水系统根据供应场合和可靠性要求的不同，其给水的侧重点也有所差异。生产给水则应满足水压、质量的要求。水处理系统和排水系统则应注重系统的处理能力，保证排水水质达到要求，不会对环境造成影响。

(1) 生活给水一般主要要求水质符合国家有关水质要求。

(2) 消防系统应设置消防给水。

### 2、补充的安全对策措施建议

(1) 给排水系统的设计，设备的选用，严格有关设计规范进行设计，以保证满足安全生产的需要。

(2) 给排水系统的各种敞口池、坑、井、槽等，设护栏、盖板等防护设施，以防发生淹溺事故。

## F6.5.3 消防系统

原项目厂区内消防用水量最大的单体为 202 甲类仓库，设有泡沫-水雨淋灭火系统，一次火灾其消防水用水和泡沫系统用水共计消防最大用水量为 810m<sup>3</sup>。建设项目 201 贮罐区增设 2 个 200m<sup>3</sup> 电解液罐，需要重新核算 201 贮罐区一次火灾的最大消防用水量是否会大于 202 甲类仓库，其他单体消防用水量与原项目一致，无需重新核算。

### 1) 贮罐区灭火系统

201 贮罐区改扩建前一次火灾最大消防冷却水量为 388.8m<sup>3</sup>，设有泡沫灭火系统，采用抗溶水成膜泡沫灭火剂。贮罐采用半固定式泡沫消防系统，贮罐泡沫混合液强度采用 12L/(min·m<sup>2</sup>)，连续供给时间不应小于 60min，泡沫混合液量 4L/s。设两台 PY500 移动型泡沫灭火装置，混合液流量 4L/s。泡沫混合液量 14.4m<sup>3</sup>，6%抗溶水成膜泡沫液 1000L，消防冷却水 14m<sup>3</sup>。

本次改扩建增设的储罐容积不大于 200m<sup>3</sup>，因此原有的泡沫系统可以满足新增的电解液罐的泡沫灭火需求。

本次改扩建新增 2 个 200m<sup>3</sup> 电解液储罐，若电解液罐为着火罐时，消防用水量如下：

根据《消防给水及消火栓系统技术规范》GB50974-2014 第 3.4.2 条，新增的电解液罐采用移动式冷却，按贮罐着火罐冷却水供给强度 0.1L/(s·m<sup>2</sup>)，相邻罐卧式冷却水供给强度 0.1L/(s·m<sup>2</sup>)，着火罐保护范围为罐壁表面积，邻近罐保护范围为罐壁表面积的一半，单个电解液罐表面积为 221 m<sup>2</sup>，则总罐壁表面积为 1.5×221=331.5 m<sup>2</sup>，冷却水用量为 331.5×0.1=33.15L/s，火灾延续时间为 4h，计算本次改扩建后 201 贮罐区的一次火灾最大消防冷却水量为 33.15×4×3600÷1000=477.5m<sup>3</sup>。消防冷却水量需求小于 202 甲类仓库 810m<sup>3</sup> 的消防用水需求，因此，本次改扩建后，消防用水量最大的单体仍为 202 甲类仓库，原有消防系统可以满足要求。

### 3) 消防给水

原有的消防给水系统满足本次改扩建需求，原有的消防给水系统如下：

原项目（面积 16,887.52 m<sup>2</sup>）已与江西石磊氟材料有限责任公司（面积 74309.93 m<sup>2</sup>）实行联防联控，确保消防用水合理调配，满足双方的消防需求，确保双方消防安全。由消防水泵引出两条输水干管与厂区消防给水环状管网连接，保证供应全部消防给水设计流量。江西石磊氟材料有限责任公司现有消防水池有效储水容积 900m<sup>3</sup>。江西石磊氟材料有限责任公司厂区消防泵房设有消防水泵两台，一用一备，Q=60L/s，H=0.72MPa，N=55kW，泡沫消防泵两台，一用一备，流量 Q=65L/s，扬程 H=100m，功率 P=90kW（一用一备）。江西石磊氟材料有限责任公司对所管辖的消防设施、供配电等公用工程承担主体安全责任，并由赣州石磊新能源科技有限公司协助江西石磊氟材料有限责任公司进行监督、管理。消防用水量满足要求。

根据《消防给水及消火栓系统技术规范》GB50974-2014 第 3.1.1 条规定：工厂、堆场和储罐区等，当占地面积小于等于 100h m<sup>2</sup>，且附有居住区人数小于或等于 1.5 万人时，同一时间内的火灾起数应按 1 起确定，该公司原项目（面积 16,887.52 m<sup>2</sup>）已与江西石磊氟材料有限责任公司（面积 74309.93 m<sup>2</sup>）联防联控总面积为 91197.45 m<sup>2</sup>，小于条款规定的 100h m<sup>2</sup>，同一时间内的火灾起数应按 1 起确定。

室外消火栓系统：本项目室外消防管网布置成环状，主管道管径为 DN200。室外环状消防管网设置 SS100/65-1.0 型地上式消火栓 24 座，间距不大于 120m，保护半径不应大于

150m，并采用阀门分成若干独立段，每段内室外消火栓的数量不宜超过 5 个。每个室外消火栓的出流量宜按  $10\text{L/s}\sim 15\text{L/s}$  计算，宜沿建筑周围均匀布置，且不宜集中布置在建筑物一侧；建筑消防扑救面一侧的室外消火栓数量不宜少于 2 个。室外埋地消防管采用钢丝网骨架双色复合管（1.6MPa）。

3、本次改扩建对排水系统未做改变。

#### 4、事故水排放系统

本项目已设有一个污水处理池，拟设置一个事故中转池和一个雨水池，与江西石磊氟材料有限责任公司签订了事故应急池共用协议，江西石磊氟材料有限责任公司拥有一座有效容积  $1375\text{m}^3$  的事故应急池，处于闲置备用状态，具备共享条件，本项目事故应急池需求容量为  $660\text{m}^3$ ，满足要求。

### F6.5.4 安全检查表

F6-11 安全检查表

序号	检查项目和要求	评价依据	建设方案	检查结果、安全措施及建议
一	供配电系统			
1	报警信号应发送至现场报警器和有人值守的控制室或现场操作室的指示报警设备，并且进行声光报警。	《石油化工可燃气体和有毒气体检测报警设计标准》B50493-2019 第 3.0.4 条	原项目已设有 GDS 系统，信号引至控制室，新增气体探测器接入原有系统	符合要求。
2	控制室应设置事故应急照明系统，事故照明的照度标准值宜为 30 - 50 lx	《控制室设计规范》HG/T20508-2014 第 3.4.4 条	原项目已设有控制室、应急照明	符合要求。
3	配电所、变电所的高压及低压母线宜采用单母线或分段单母线接线。当对供电连续性要求很高时，高压母线可采用分段单母线带旁路母线或双母线的接线。	GB50053-2013 《20kV 及以下变电所设计规范》 3.2.1	配电所、变电所依托原有	符合要求。
4	配电所的引出线宜装设断路器。当满足继电保护和操作要求时，也可装设负荷开关一熔断器组合电器。	GB50053-2013 《20kV 及以下变电所设计规范》 3.2.7	配电所、变电所依托原有	符合要求。
5	配电所的所用电源宜从就近的配电变压器的 220/380V 侧母线引进；距配电变压器较远的配电所，宜设所用变压器；重要或规模较大的配电所宜设所用变压器，并宜设两回路所用电源；当有两回路所用电源时，宜装设备用电源自动投入装置。	GB50053-2013 《20kV 及以下变电所设计规范》 3.4.1	配电所、变电所依托原有	符合要求。
6	有人值班的配电所，应设单独的值班室。值班室应与配电室直通或经过通道相通，且值班室应有直接通向室外或变电所外走道的门。当低压配电室兼作值班室时，低压配电室面积应适当增大。	GB50053-2013 《20kV 及以下变电所设计规范》 4.1.4	配电所依托原有	符合要求。
7	变压器室、配电室和电容器室的耐火等级不应低于二级。	GB50053-2013 《20kV 及以下变电所设计规范》 6.1.1	耐火等级为二级	符合要求。
8	变压器室、配电室、电容器室的门应向外开启。相邻配电室之间有门时，应采用不燃材料制作的双向弹簧门。	GB50053-2013 《20kV 及以下变电所设计规范》 6.2.2	向外开启	符合要求。
9	变压器室、配电室、电容器室等房间应设置防止雨、雪和蛇、鼠等小动物从采光窗、通风窗、	GB50053-2013 《20kV 及以下变电所设计规范》	已有相应措施	符合要求。

序号	检查项目和要求	评价依据	建设方案	检查结果、安全措施及建议
	门、电缆沟等处进入室内的设施。	6.2.4		
10	长度大于 7m 的配电室应设两个安全出口，并宜布置在配电室的两端。当配电室的长度大于 60m 时，宜增加一个安全出口，相邻安全出口之间的距离不应大于 40m。当变电所采用双层布置时，位于楼上的配电室应至少设一个通向室外的平台或通向变电所外部通道的安全出口。	GB50053-2013 《20kV 及以下变电所设计规范》 6.2.6	配电所依托原有	符合要求。
11	配电室内除本室需用的管道外，不应有其它的管道通过。室内水、汽管道上不应设置阀门和中间接头；水、汽管道与散热器的连接应采用焊接，并应做等电位联结。配电屏的上、方及电缆沟内不应敷设水、汽管道。	《低压配电设计规范》 GB50054-2011 第 4.1.3 条	无其他管道	符合要求。
二	给、排水			
12	给水工程设计应从全局出发，考虑水资源的节约、水生态环境保护和水资源的可持续利用，正确处理各种用水的关系，符合建设节水型城镇的要求。	《室外给水设计规范》GB50013-2006 第 1.0.4 条	本项目水源由园区供水管网供给，水源稳定可靠。	符合要求。
13	排水制度(分流制或合流制)的选择，应根据城镇的总体规划，结合当地的地形特点、水文条件、水体状况、原有排水设施、污水处理程度和处理后出水利用等综合考虑后确定。	《室外排水设计规范》GB50014-2006 第 1.0.4 条	利用原有排水设施	符合要求。
14	消防用水量、水压及延续时间等应按国家现行标准《建筑设计防火规范》GB 50016 及《高层民用建筑设计防火规范》GB 50045 等设计防火规范执行。	《室外给水设计规范》GB50013-2006 第 4.0.5 条	经计算，消防用水量符合要求。	符合要求。
15	建筑给水系统的设计应满足生活用水对水质、水量、水压、安全供水，以及消防给水的要求。	GB50015-2019 《建筑给水排水设计标准》第 3.1.1 条	依托原有	符合要求。
三	消防			
16	工厂、仓库区内应设置消防车道。占地面积大于 3000m <sup>2</sup> 的甲、乙、丙类厂房或占地面积大于 1500m <sup>2</sup> 的乙、丙类仓库，应设置环形消防车道，确有困难时，应沿建筑物的两个长边设置消防车道。	《建筑设计防火规范（2018 年版）》（GB50016-2014） 第 6.0.6 条	甲类仓库设有环形消防通道。	符合要求。

序号	检查项目和要求	评价依据	建设方案	检查结果、安全措施及建议
17	消防车道的净宽度和净空高度均不应小于 4.0m。供消防车停留的空地，其坡度不宜大于 3%。消防车道与厂房（仓库）、民用建筑之间不应设置妨碍消防车作业的障碍物。	《建筑设计防火规范（2018 年版）》（GB50016-2014）第 6.0.9 条	消防车道的净宽大于 4.0m。	符合要求。
18	在城市、居住区、工厂、仓库等的规划和建筑设计时，必须同时设计消防给水系统。	《建筑设计防火规范（2018 年版）》（GB50016-2014）第 8.1.2 条	经计算，消防用水量符合要求。	符合要求。
19	室外消火栓的布置应符合下列规定：1. 室外消火栓应沿道路设置。当道路宽度大于 60m 时，宜在道路两边设置消火栓，并宜靠近十字路口；2. 室外消火栓的间距不应大于 120m；3. 室外消火栓的保护半径不应大于 150m；在市政消火栓保护半径 150m 以内，当室外消防用水量小于等于 15L/s 时，可不设置室外消火栓；4. 室外消火栓的数量应按其保护半径和室外消防用水量等综合计算确定，每个室外消火栓的用水量应按 10~15L/s 计算；与保护对象的距离在 5~40m 范围内的市政消火栓，可计入室外消火栓的数量内；5. 室外消火栓宜采用地上式消火栓。地上式消火栓应有 1 个 DN150 或 DN100 和 2 个 DN65 的栓口。采用室外地下式消火栓时，应有 DN100 和 DN65 的栓口各 1 个。寒冷地区设置的室外消火栓应有防冻措施；6. 消火栓距路边不应大于 2m，距房屋外墙不宜小于 5m；7. 工艺装置区内的消火栓应设置在工艺装置的周围，其间距不宜大于 60m。当工艺装置区宽度大于 120m 时，宜在该装置区内的道路边设置消火栓。	《建筑设计防火规范（2018 年版）》（GB50016-2014）第 8.2.8 条	室外消防管网布置成环状，主管道管径为 DN200。室外环状消防管网设置 SS100/65-1.0 型地上式消火栓 24 座，间距不大于 120m，保护半径不大于 150m；经计算，消防用水量符合要求。消防系统依托原有	符合要求。
20	室内消火栓的布置应符合下列规定：1 除无可燃物的设备层外，设置室内消火栓的建筑物，其各层均应设置消火栓。 2 室内消火栓应设置在位置明显且易于操作的部位。栓口离地面或操作基面高度宜为 1.1m，其出水方向宜向下或与设置消火栓的墙面成 90° 角；栓口与消火栓箱内边缘的距离不应影响消防水带	《建筑设计防火规范（2018 年版）》（GB50016-2014）第 8.4.3 条	经计算，消防用水量符合要求。消防系统依托原有	符合要求。

序号	检查项目和要求	评价依据	建设方案	检查结果、安全措施及建议
	的连接；3 室内消火栓的间距应由计算确定。高层厂房（仓库）、高架仓库和甲、乙类厂房中室内消火栓的间距不应大于30m；其它单层和多层建筑中室内消火栓的间距不应大于50m；4 同一建筑物内应采用统一规格的消火栓、水枪和水带。每条水带的长度不应大于25m；5 室内消火栓的布置应保证每一个防火分区同层有两支水枪的充实水柱同时到达任何部位。6 设有室内消火栓的建筑，如为平屋顶时，宜在平屋顶上设置试验和检查用的消火栓。			
21	室外消防给水管道的布置应符合下列规定： 1 室外消防给水管网应布置成环状，当室外消防用水量小于等于15L/s 时，可布置成枝状； 2 向环状管网输水的进水管不应少于2条，当其中1条发生故障时，其余的进水管应能满足消防用水总量的供给要求； 3 环状管道应采用阀门分成若干独立段，每段内室外消火栓的数量不宜超过5个； 4 室外消防给水管道的直径不应小于DN100； 5 室外消防给水管道设置的其它要求应符合现行国家标准《室外给水设计规范》GB 50013 的有关规定。	《建筑设计防火规范（2018年版）》（GB50016-2014）第8.2.7条	经计算，消防用水量符合要求。消防系统依托原有	符合要求。
22	灭火器配置场所的火灾种类应根据该场所内的物质及其燃烧特性进行分类。	GB50140-2005 《建筑灭火器配置设计规范》3.1.1	未明确	应根据生产场所的火灾种类配置干粉灭火器。
23	消防应急照明灯具和灯光疏散指示标志的备用电源的连续供电时间不应少于30min。	《建筑设计防火规范（2018年版）》（GB50016-2014）第11.1.5条	已设有应急照明，依托原有	符合要求。

### F6.5.5 单元小结

公用工程和辅助设施是该建设项目的重要组成部分，其设施是否配套齐全，能否满足工艺装置生产运行的需要及保证整个工艺装置能否安全投入运行，是工程设计必须认真考

虑的。建设方案中对规范中的要求有多项未提及，为了确保公用工程能够满足项目生产的需要，保证项目的安全运行，建议设计单位在下一步的设计中按照本次评价提出的对策措施建议加以完善，以提高公用工程和辅助设施的安全性。

### F6.6 自动控制与仪表单元评价分析

该公司已于 2025 年 5 月完成了原项目的自动化提升工作，本次改扩建项目属于危险化学品建设项目，按照《江西省应急管理厅关于印发<江西省化工企业自动化提升实施方案>（试行）的通知》（赣应急字〔2021〕190 号）对改扩建项目新增设备拟采用的自动控制与仪表编制安全检查表。

F6-12 自动控制与仪表

序号	检查内容	依据文件要求	内容描述	自动控制方式	结论
一	原料、产品储罐以及装置储罐自动控制				
1	容积大于等于 50m <sup>3</sup> 的可燃液体储罐、有毒液体储罐、低温储罐及压力罐均应设置液位连续测量远传仪表元件和就地液位指示，并设高液位报警，浮顶储罐和有抽出泵的储罐同时设低液位报警；易燃有毒介质压力罐设高高液位或高高压力连锁停止进料。设计方案或 HAZOP 分析报告提出需要设置低低液位自动连锁停泵、切断出料阀的，应满足其要求。	江西省应急管理厅关于印发《<江西省化工企业自动化提升实施方案>》（试行）的通知（赣应急字〔2021〕190 号）	本次改扩建新增 2 座电解液储罐，每座容量为 200m <sup>3</sup> 。	电解液罐拟设置带远传功能的液位记录、报警、连锁仪表。	符合
2	涉及 16 种自身具有爆炸性危险化学品，容积小于 50m <sup>3</sup> 的液态原料、成品储罐，应设高液位报警。设计方案或 HAZOP 分析报告提出需要设置高高液位报警并连锁切断进料阀、低低液位报警并连锁停泵的，应满足其要求。		不涉及	/	/
3	储存 I 级和 II 级毒性液体的储罐、容量大于或等于 1000m <sup>3</sup> 的甲 B 和乙 A 类可燃液体的储罐、容量大于或等于 3000m <sup>3</sup> 的其他可燃液体储罐应设高高液位报警及连锁关闭储罐进口管道控制阀。		不涉及	/	/
4	构成一级或者二级重大危险源危险化学品罐区的液体储罐均应设置高、低液位报警和高高、低低液位连锁紧急切断进、出口		不涉及	/	/

序号	检查内容	依据文件要求	内容描述	自动控制方式	结论
	管道控制阀。				
5	可燃液体或有毒液体的装置储罐应设置高液位报警并设高高液位联锁切断进料。装置高位槽设置高液位报警并高高液位联锁切断进料或设溢流管道，宜设低低液位联锁停抽出泵或切断出料设施。		本次改扩建新增4台沉降罐、2台卧式底液罐，均涉及可燃液体	4台沉降罐、2台卧式底液罐设置高液位报警并设高高液位联锁切断进料。	符合
6	气柜应设上、下限位报警装置，并宜设进出管道自动联锁切断装置。气柜安全设施应满足《工业企业干式煤气柜安全技术规范》(GB51066)、《工业企业干式煤气柜安全技术规范》(GB/T51094)、《气柜维护检修规程》(SHS 01036)等国家标准要求。		不涉及	/	/
7	涉及毒性气体、液化气体、剧毒液体的一级、二级重大危险源的危险化学品罐区应设独立的安全仪表系统。每个回路的检测元件和执行元件均宜独立设置，安全仪表等级(SIL)宜不低于2级。压力储罐应设压力就地测量仪表和压力远传仪表，并使用不同的取源点。		不涉及	/	/
8	带有高液位联锁功能的可燃液体和剧毒液体储罐应配备两种不同原理的液位计或液位开关，高液位联锁测量仪表和基本控制回路液位计应分开设置。压力储罐液位测量应设一套远传仪表和就地指示仪表，并应另设一套专用于高高液位或低低液位报警并联锁切断储罐进料(出料)阀门的液位测量仪表或液位开关。		本次改扩建新增2台电解液储罐、4台沉降罐、2台卧式底液罐	电解液储罐、沉降罐、卧式底液罐拟设置两种不同测量原理的液位计。	符合
9	液位、压力、温度等测量仪表的选型、安装应符合《石油化工自动化仪表选型设计规范》(SH/T3005)、《石油化工储运系统罐区设计规范》(SH/T3007)等规定。		本次改扩建新增装置液位、温度测量仪表的选型、安装等拟按照《石油化工自动化仪表选型设计规范》(SH/T3005)、《石油化工系统储运罐区设计规范》(SH/T3007)等要求设置。	新增装置液位、温度测量仪表的选型、安装等拟按照《石油化工自动化仪表选型设计规范》(SH/T3005)、《石油化工系统储运罐区设计规范》(SH/T3007)等要求设置。	符合

序号	检查内容	依据文件要求	内容描述	自动控制方式	结论
			等要求设置。		
10	<p>当有可靠的仪表空气系统时，开关阀（紧急切断阀）应首选气动执行机构，采用故障-安全型（FC或FO）。当工艺特别要求开关阀为仪表空气故障保持型（FL），应选用双作用气缸执行机构，并配有仪表空气罐，阀门保位时间不应低于48小时。在没有仪表气源的场合，但有负荷分级为一级负荷的电力电源系统时，可选用电动阀。当工艺、转动设备有特殊要求时，也可选用电液开关阀。开关阀防火要求应满足《石油化工企业设计防火标准》（GB50160）、《石油化工自动化仪表选型设计规范》（SH/T3005）等规定。</p>		<p>厂区已设有可靠的仪表空气系统时</p>	<p>开关阀（紧急切断阀）拟选用气动执行机构，采用故障-安全型（FC或FO）</p>	符合
11	<p>储罐设置高高液位联锁切断进料、低低液位联锁停泵时，可能影响上、下游生产装置正常生产的，应整体考虑装置联锁方案，有效控制生产装置安全风险。</p>		<p>各溶剂混配前先通过输送泵输送到计量罐精确称量，不涉及影响上下游</p>	/	/
12	<p>除工艺特殊要求外，普通无机酸、碱储罐可不设联锁切断进料或停泵设施，应设置高低液位报警。</p>		<p>不涉及</p>	/	/
13	<p>构成一级、二级危险化学品重大危险源应装备紧急停车系统，对重大危险源中的毒性气体、剧毒液体和易燃气体等重点设施，设置紧急切断装置。紧急停车（紧急切断）系统的安全功能既可通过基本过程控制（PLC或SCADA）系统实现，也可通过安全仪表系统（SIS）实现。安全完整性（SIL）等级为1级的，其紧急停车（紧急切断）系统的安全功能可通过基本过程控制（PLC或SCADA）系统实现，也可通过安全仪表系统（SIS）实现，安全完整性（SIL）等级为2级及以上，其紧急停车功能必须通过安全仪表系统（SIS）实现。</p>		<p>不涉及</p>	/	/
14	<p>设置加热或冷却盘管的储罐应当设置液相温度检测和报警设施。</p>		<p>本次改扩建新增2台电解液储罐</p>	<p>电解液罐拟设冷却盘管，拟设置液相温度检测与冷冻循环水报</p>	符合

序号	检查内容	依据文件要求	内容描述	自动控制方式	结论
				警。	
15	储罐的压力、温度、液位等重点监控参数应传送至控制室集中显示。设有远程进料或者出料切断阀的储罐应当具备远程紧急关闭功能。		本次改扩建新增2台电解液储罐，2台卧式底液罐	电解液罐、成品罐温度、液位等重点监控参数拟传送至控制室集中显示，且带远传紧急关闭功能。	符合
16	距液化烃和可燃液体（有缓冲罐的可燃液体除外）汽车装卸鹤位10m以外的装卸管道上应设便于操作的紧急切断阀。液氯、液氨、液化石油气、液化天然气、液化烃等易燃易爆、有毒有害液化气体的充装，应当使用金属万向管道充装系统，并在装卸鹤管口处设置拉断阀。		电解液储罐拟设装车鹤管	距离电解液装车鹤管10m以外的位置拟设置可远程操作的紧急切断阀，电解液装车鹤管拟设置拉断阀。	符合
二	反应工序自动控制				
1	涉及重点监管危险化工工艺的生产装置，设置的自动控制系统应达到首批、第二批重点监管危险化工工艺目录中有关安全控制的基本要求，重点监控工艺参数应传送至控制室集中显示，并按照宜采用的控制方式设置相应的联锁。自动控制系统应具备远程调节、信息存储、连续记录、超限报警、联锁切断、紧急停车等功能。记录的电子数据的保存时间不少于30天。 重点监管危险化工工艺安全控制基本要求中涉及反应温度、压力报警及联锁的自动控制方式至少满足下列要求：	江西省应急管理厅关于印发《<江西省化工企业自动化提升实施方案>》（试行）的通知（赣应急字[2021]190号）	不涉及化学反应	/	/
(1)	对于常压放热反应工艺，反应釜应设进料流量控制回路和自动控制阀，通过改变进料流量调节反应温度。反应釜应设反应温度高高报警并连锁切断进料、连锁打开紧急冷却系统和紧急泄放设施。如有热媒加热，应同时切断热媒。		/	/	/
(2)	对于带压放热反应工艺，反应釜应设进料自动控制阀，通过改变进料流量调节反应压力和温度。反应釜应设反应压力高高报警并连锁切断进料、连锁打开紧急		/	/	/

序号	检查内容	依据文件要求	内容描述	自动控制方式	结论
	冷却系统、紧急泄放设施，或（和）反应釜设反应温度高高报警并连锁切断进料，并连锁打开紧急冷却系统、紧急泄放设施。如有热媒加热，应同时切断热媒。				
(3)	对于使用热媒加热的常压反应工艺，反应釜应设进料和热媒自动控制阀，通过改变进料流量或热媒流量调节反应温度。反应釜应设反应温度高高报警并连锁切断进料或连锁切断热媒，并连锁打开紧急冷却（含冷媒）系统。		/	/	/
(4)	对于使用热媒加热的带压反应工艺，反应釜应设进料或热媒流量自动控制阀，通过改变进料流量或热媒流量调节反应温度和压力。反应釜应设反应温度高高报警并连锁切断进料、连锁切断热媒，并连锁打开紧急冷却系统，或（和）反应釜设反应压力高高报警并连锁切断进料、连锁切断热媒，并连锁打开紧急冷却系统。		/	/	/
(5)	分批加料的反应釜设温度远传、报警、反应温度高高报警并连锁切断热媒，并连锁打开紧急冷却系统。		/		
(6)	属于同一种反应工艺，多个反应釜串连使用的，各釜应设反应温度、压力远传、报警。各反应釜应设温度、压力高高报警。任一反应釜温度或压力高高报警时应连锁切断总进料。设计方案或HAZOP分析报告提出需设置连锁切断各釜进料的，应满足其要求。		/	/	/
(7)	反应过程中需要通过调节冷却系统控制或者辅助控制反应温度的，应当设置自动控制回路，实现反应温度升高时自动提高冷却剂流量；调节精细度要求较高的冷却剂应当设流量控制回路。		/	/	/
(8)	重点监管危险化工工艺安全控制基本要求中涉及反应物料配比、液位、进出物料流量等报警及连锁的自动控制方式应同时		/	/	/

序号	检查内容	依据文件要求	内容描述	自动控制方式	结论
	满足其要求。并根据设计方案或HAZOP 分析报告设置相应联锁系统。				
2	一个反应釜不应同时涉及两个或以上不同类别的危险化工工艺，SIS 系统设计严禁在生产过程中人工干预。		不涉及	/	/
3	反应过程涉及热媒、冷媒（含预热、预冷、反应物的冷却）切换操作的，应设置自动控制阀，具备自动切换功能。		不涉及	/	/
4	设有搅拌系统且具有超压或爆炸危险的反应釜，应设搅拌电流远传指示，搅拌系统故障停机时应联锁切断进料和热媒并采取必要的冷却措施。		不涉及	/	/
5	设有外循环冷却或加热系统的反应釜，宜设置备用循环泵，并具备自动切换功能。应设置循环泵电流远传指示，外循环系统故障时应联锁切断进料和热媒。		不涉及	/	/
6	涉及剧毒气体的生产储存设施，应设事故状态下与安全处理系统形成联锁关系的自控联锁装置。		不涉及	/	/
7	在控制室应设紧急停车按钮和宜在反应釜现场设就地紧急停车按钮。控制系统紧急停车按钮和重要的复位、报警等功能按钮应在辅操台上设置硬按钮，就地紧急停车按钮宜分区域集中设置在操作人员易于接近的地点。		不涉及	/	/
8	液态催化剂可采用计量泵自动滴加至反应釜，紧急停车时和反应温度、压力联锁动作时应当联锁自动停止滴加泵。带压反应工况的反应釜应在催化剂自动滴加管道上靠近反应釜设置联锁切断阀。		不涉及	/	/
9	固态催化剂应采用自动添加方式。自动添加方式确有难度的，应当设置密闭添加设施，不应采用开放式人工添加催化剂。密闭添加设备的容量不应大于一次添加需求量。		不涉及	/	/
10	按照《国家安全监管总局关于加强精细化工反应 安全风险评估工作的指导意见》（安监总管三		不涉及	/	/

序号	检查内容	依据文件要求	内容描述	自动控制方式	结论
	(2017) 1 号) 等文件要求完成反应安全风险评估的精细化工企业, 应按照反应风险评估报告确定的反应工艺危险等级和评估建议, 设置相应的安全设施和安全仪表系统。				
11	DCS 系统与 SIS 系统等仪表电源负荷应为一级负荷中特别重要的负荷, 应采用 UPS。		增加的工艺设备工艺控制采用 DCS 系统。	DCS 系统配备 UPS 电源。	符合
12	重点监管危险化工工艺和危险化学品重大危险源生产设备用电必须是二级负荷及以上, 备用电源应配备自投运行装置。		不涉及	/	/
三	精馏精制自动控制				
1	精馏(蒸馏)塔应设进料流量自动控制阀, 调节塔的进料流量。连续进料或出料的精馏(蒸馏)塔应设置液位自动控制回路, 通过调节塔釜进料或釜液抽出量调节液位。	江西省应急管理厅关于印发《<江西省化工企业自动化提升实施方案>》(试行)的通知(赣应急字[2021]190号)	不涉及	/	/
2	精馏(蒸馏)塔应设塔釜和回流罐液位就地和远传指示、并设高低液位报警; 应设置塔釜温度远传指示、超限报警, 塔釜温度高高联锁切断热媒; 连续进料的精馏(蒸馏)塔应设塔釜温度自动控制回路, 通过热媒调节塔釜温度。塔顶冷凝(却)器应设冷媒流量控制阀, 用物料出口温度控制冷却水(冷媒)控制阀的开度, 宜设冷却水(冷媒)中断报警。塔顶操作压力大于 0.03MPa 的蒸馏塔、汽提塔、蒸发塔等应设置压力就地和远传指示及超压排放设施。塔顶操作压力大于 0.1MPa 的蒸馏塔、汽提塔、蒸发塔等应同时设置塔顶压力高高联锁关闭塔釜热媒。塔顶操作压力为负压的应当设置压力高报警。		不涉及	/	/
3	再沸器的加热热媒管道上应设置温度控制阀或热媒流量控制阀, 通过改变热媒流量或热媒温度调节釜温。		不涉及	/	/
4	塔顶馏出液为液体的回流罐, 应设就地和自控液位计, 用回流罐液位控制或超驰回流量或冷媒量; 回流罐设高低液位报警。塔		不涉及	/	/

序号	检查内容	依据文件要求	内容描述	自动控制方式	结论
	顶设置回流泵的应在回流管道上设置远传式流量计和温度计，并设置低流量和温度高报警。使用外置回流控制塔顶温度的应当设置温度自动控制回路，通过调节回流量或冷媒自动控制阀控制塔顶温度。				
5	反应产物因酸解、碱解（仅调节PH值的除外）、萃取、脱色、蒸发、结晶等涉及加热工艺过程的，当热媒温度高于设备内介质沸点的，应设置温度自动检测、远传、报警，温度高高报警与热媒联锁切断。		不涉及	/	/
四	产品包装自动控制				
1	涉及可燃性固体、液体、气体或有毒气体包装，或爆炸性粉尘的包装作业场所，原则上应采用自动化包装等措施，最大限度地减少当班操作人员。	江西省应急管理厅关于印发《<江西省化工企业自动化提升实施方案>》（试行）的通知（赣应急字[2021]190号）	电解液为易燃液体。	电解液车间罐装已采用带称重模块自动计量包装。	符合
2	液氯等液化气体气瓶充装应设电子衡称重计量和超装报警系统，超装信号与自动充装紧急切断阀联锁，并设置手动阀。		不涉及	/	/
3	液态物料灌装宜采用自动计量称重灌装系统，超装信号与气动球阀或灌装机枪口联锁，具备自动计量称重灌装功能。		电解液为易燃液体。	电解液车间罐装已采用带称重模块自动计量包装。	符合
4	可燃有毒、强酸强碱液体槽车充装宜设置流量自动批量控制器，或具备高液位停止充装功能。		电解液装车	电解液装车管拟设置流量自动控制仪表。	符合
五	可燃和有毒气体检测报警系统				
1	在生产或使用可燃气体及有毒气体的工艺装置和储运设施（包括甲类气体和液化烃、甲B、乙A类液体的储罐区、装卸设施、灌装站等）应按照《石油化工可燃和有毒气体检测报警设计规范》（GB50493）规定设置可燃和有毒气体检测报警仪，其中有毒气体报警设定值可以结合《工作场所所有毒气体检测报警装置设置规范》（GBZ/T223）和《工作场所所有害因素职业接触限值第1部分：化学有害因素》（GBZ2.1）的规定值来设定。	江西省应急管理厅关于印发《<江西省化工企业自动化提升实施方案>》（试行）的通知（赣应急字[2021]190号）	101生产车间、新增电解液储罐区域、车间成品罐及其他增加设备涉及可燃液体位置的拟设置可燃气体探测器。	101生产车间、拟按照《石油化工可燃和有毒气体检测报警设计规范》（GB50493）规定设置可燃气体检测报警仪。	符合
2	可燃和有毒气体检测报警信号		原项目已设置了	原项目已设置了	符

序号	检查内容	依据文件要求	内容描述	自动控制方式	结论
	应送至操作人员常驻的控制室或现场操作室。		可燃气体检测系统，新增可燃气体探测器接入原有系统。	可燃气体检测系统，新增可燃气体探测器接入原有系统。	符合
3	可燃和有毒气体检测报警系统宜独立于基本过程控制系统，并设置独立的显示屏或报警终端和备用电源。		原项目可燃气体检测系统独立于基本过程控制系统，并设置独立的显示屏或报警终端和备用电源。	接入原有可燃气体检测系统	符合
4	毒性气体密闭空间的应急抽风系统应当能够在室外或远程启动，应与密闭空间的毒气报警系统联锁启动。使用天然气的加热炉或其它明火设施附近的可燃气体检测报警仪，高高报警应联锁切断燃气供应。每台用气设备应有观察孔或火焰监测装置，燃气加热炉燃烧器上应设置自动点火装置和熄火与燃气联锁保护装置。		不涉及	/	/
六	其他工艺过程自动控制				
1	使用盘管式或套管式气化器的液氯全气化工艺，应设置气相压力和温度检测并远传至控制室，设置压力和温度高报警。气化压力和温度应与热媒调节阀形成自动控制回路，并设置压力高高和温度高高联锁，联锁应关闭液氯进料和热媒，宜设置超压自动泄压设施；同时设置泄压和安全处理设施，处理设施排放口宜设置氯气检测报警设施。	江西省应急管理厅关于印发《<江西省化工企业自动化提升实施方案>》（试行）的通知（赣应急字[2021]190号）	不涉及	/	/
2	使用液氯、液氨等气瓶，应配置电子衡称重计量或余氯、余氨报警系统，余氯、余氨报警信号与紧急切断阀联锁。		不涉及	/	/
3	涉及易燃、有毒等固体原料经熔融成液体相变工艺过程的，应设置温度、压力远传、超限报警，并设置联锁打开冷媒、紧急切断热媒的设施。		不涉及	/	/
4	固体原料连续投入反应釜（非一次性投入），并作为主反应原料，应设置加料斗、机械加料装置，进料量与反应温度或压力等联锁并设置切断设施。		不涉及	/	/

序号	检查内容	依据文件要求	内容描述	自动控制方式	结论
5	涉及固体原料连续输送工艺过程的，应采用机械或气力输送方式。可燃等固体采用机械输送方式宜设氮气保护，并设置故障停机联锁系统，涉及易燃、易爆物质的气力输送应采用氮气输送并设置气体压力自动调节装置。涉及可燃性粉尘的粉体原料输送，防静电设计应当符合《石油化工粉体料仓防静电设施的设计规范》（GB50813）等规定要求。		不涉及	/	/
6	存在突然超压或发生瞬时分解爆炸危险、因物料爆聚或分解造成超温、超压的原料储存设施（包括伴有加热、搅拌操作的设施），应设置温度、压力、搅拌电流等工艺参数的检测、远传、报警，并设置温度高高报警并连锁紧急切断热媒，并设置安全处理设施。		不涉及	/	/
7	蒸汽管网应设置远传压力和总管流量，并宜设高压自动泄放控制回路和压力高低报警。产生蒸汽的汽包应设置压力、液位检测和报警，并设置液位自动控制和高低液位连锁停车，高液位停止加热介质和进水，低液位停止加热。蒸汽过热器应在过热器出口设置温度控制回路，必要时设温度高高连锁停车。		不涉及	/	/
8	冷冻水、循环水或其它低于常温的冷却系统应当设置温度和流量（或压力）检测，并设置温度高和流量（或压力）低报警。循环水泵应设置电流信号或其它信号的停机报警，循环水总管压力低报警信号和连锁停机信号宜发送給其服务装置。		本次改扩建新增一套螺杆式冷冻机组，涉及循环冷冻水	循环冷冻水的总管拟设置温度和流量检测，并设置温度高和流量低报警。循环水泵设置电流信号，循环水总管压力低报警信号和连锁停机信号发送至DCS系统。	符合
9	处于备用状态的毒性气体的应急处置系统应设置远程和就地一键启动功能，吸收剂供应泵、吸收剂循环泵应设置备用泵，备用泵应具备低压或者低流量自启动功能。		不涉及	/	/

序号	检查内容	依据文件要求	内容描述	自动控制方式	结论
七	自动控制系统及控制室				
1	涉及“两重点一重大”的生产装置、储存设施可采用DCS、PLC等自动控制系统，实现集中监测监控。	江西省应急管理厅关于印发《<江西省化工企业自动化提升实施方案>》（试行）的通知（赣应急字[2021]190号）	不涉及	/	/
2	DCS显示的工艺流程与PI&D图和现场一致，SIS显示的逻辑图应与PI&D图和现场一致。自动化控制连锁系统及安全仪表系统的参数设置必须与实际运行的操作（控制）系统或PLC系统的参数一致，且与设计方案的逻辑关系图相符。		建设单位对DCS设置、调试时应按图设置，满足此条要求。	/	符合
3	DCS和SIS系统应设置管理权限，岗位操作人员不应有修改自动控制系统所有工艺指标、报警和连锁值的权限。		DCS系统已设置管理权限，岗位操作人员无修改自动控制系统所有工艺指标、报警和连锁值的权限。	/	符合
4	DCS、SIS、ESD、SCADA系统等系统应当进行定期维护和调试，并保证各系统完好并处于正常投用状态。		建设单位已制定DCS定期维护和调试制度，保证各系统完好并处于正常投用状态。	/	符合
5	企业原则上应设置区域性控制室或全厂性控制室，并符合《控制室设计规范》（HG/T20508）、《石油化工企业设计防火标准》（GB50160）、《石油化工控制室设计规范》（SH/T3006）、《石油化工控制室抗爆设计规范》（GB50779）等规定。涉及爆炸危险性化学品的生产装置控制室（含机柜间）不得布置在装置区内；涉及甲乙类火灾危险性的生产装置控制室原则上不得布置在装置区内，确需布置的，应按照《石油化工控制室抗爆设计规范》（GB50779）进行抗爆设计；其他生产装置控制室原则上应独立设置，并符合《建筑设计防火规范》（GB50016）、《石油化工企业设计防火标准》（GB50160）、《精细化工企业工程设计防火标准》（GB51283）等规定要求。控制室的抗爆结构应根据抗爆计算结		控制室设置于办公楼一楼，位于爆炸危险区域外，且距离最近的易燃易爆设施（202甲类仓库）间距142m。	/	符合

序号	检查内容	依据文件要求	内容描述	自动控制方式	结论
	果进行设计。				

根据上表检查结果，改扩建项目新增设备拟采用的自动化控制与仪表符合《江西省应急管理厅关于印发<江西省化工企业自动化提升实施方案>（试行）的通知》（赣应急字〔2021〕190号）的要求。

### F6.7 危险有害因素及其他安全控制措施单元评价分析

改扩建项目取消纯化环节、增设超精密过滤系统、液盐沉降系统及配套设备涉及的危险有害因素及其他安全控制措施单元评价分析如下：

#### F6.7.1 防火、防爆炸

过滤、液盐沉降过程中涉及的碳酸二甲酯、碳酸二乙酯及碳酸甲乙酯为甲类液体物质，泄漏后遇明火、高热有引起火灾燃烧、爆炸的危险。

若静电接地不良或缺失，静电积聚可能导致火灾爆炸事故；输送泵等输送可燃液体，输送过程中泵、管道及相关设备和作业场所易产生静电，若物料输送速度过快，设备管道等设施的防静电措施失效或缺失，防雷防静电系统未定期检测或失效，静电未能及时导出，产生集聚，有可能导致火灾、爆炸事故。

易燃易爆场所内的电气设备、电缆、照明等设施，设置、安装不符合要求，未采用防爆电器，或防爆等级不足，存在引发火灾爆炸的危险；易燃易爆场所内的电气电缆设置于电缆沟内，未采取防止可燃气体体积聚的措施，电缆腐蚀、损坏、打火，存在造成火灾爆炸的危险。

为防止发生火灾、爆炸事故发生，可采取定期检测设备、管道腐蚀情况、严格把控原材料质量、严格按照操作规程作业等措施降低泄漏的可能性；安装可燃气体探测器、视频监控等方式，及时发现泄漏源，降低事故后果，保障人员安全。

#### F6.7.2 防机械伤害

生产设备有一定数量的转动装置，工作中若因操作失误，设备故障，有可能造成夹击、碰撞、剪切、绞碾、割刺、卷入等人员伤害。为了防止机械设备在高速旋转和往复运动中带来的意外机械伤害，应对传动设备加装防护网、罩或栏杆，设备爬梯应加防护扶手，操作平台设安全栏杆，并配照明灯，以防摔伤，保证操作人员的安全。

#### F6.7.3 防噪声和振动

噪声控制优先选用低噪声设备。对噪声集中的装置区设隔音门窗，操作室和休息室分开；人员配防噪耳塞或耳罩。

振动的设备、管道有可能使操作者失误或损坏设备，影响生产，为防止发生意外，应采取强振设备与管道柔性连接，设置单独减振基础等措施。

#### F6.7.4 防物体打击和坠落伤害

生产车间内有大量的釜、罐等设备，在各类釜、罐体等装置上作业可能会发生坠落、跌伤等危险，为了方便检修，保证操作人员的安全，应在有可能发生坠落、跌伤危险的操作岗位、巡检通道、安全通道、上人屋面、槽、罐顶等部位设置有直梯、斜梯、平台、防护栏杆等附属设施。工作人员进入容器内清理、检查或修理时，必须按规定办理有关作业票证并采取安全措施，为此而设置的升降工具或脚手架必须安全可靠，要注意通风，容器内外应有监护人员进行联络，监护人员不得擅自离开岗位，并应掌握急救方法。在平台、人行通道、吊装口、坑池边等有人通过，又有可能发生坠落的场所应设置有围栏、盖板、栏杆。

#### F6.7.5 安全检查表

F6-13 安全检查表

序号	检查项目和要求	评价依据	建设方案	检查结果、安全措施及建议
1	对产生粉尘、毒物的生产过程和设备(含露天作业的工艺设备)，应优先采用机械化和自动化，避免直接人工操作。为防止物料跑、冒、滴、漏，其设备和管道应采取有效的密闭措施，密闭形式应根据工艺流程、设备特点、生产工艺、安全要求及便于操作、维修等因素确定，并结合生产工艺采取通风和净化措施。对移动的扬尘和逸散毒物的作业，应与主体工程同时设计移动式轻便防尘和排毒设备。	GBZ1-2010《工业企业设计卫生标准》第 6.1.1.2 条	生产过程拟采用机械化和密闭化操作，并设置尾气净化系统，对工艺尾气进行处理。	符合
2	在生产或使用可燃气体及有毒气体的工艺装置和储运设施的区域内，对可能发生可燃气体和有毒气体的泄漏进行检测时，应按规定设置可燃气体检（探）测器和有毒气体检（探）测器。	《石油化工可燃气体和有毒气体检测报警设计标准》GB50493-2019 第 3.0.1 条	原项目设置可燃气体检测报警系统，增设部分探测器，接入原有系统。	符合
3	具有化学灼伤危害作业应尽量采用机械化、管道化和自动化，并安装必	HG20571-2014	生产过程拟采用机械化、管道化。	符合

序号	检查项目和要求	评价依据	建设方案	检查结果、安全措施及建议
	要的信号报警、安全联锁和保险装置,禁止使用玻璃管道、管件、阀门、流量计、压力计等仪表。	《化工企业安全卫生设计规范》第 5.6.2 条		
4	高速旋转或往复运动的机械零部件应设计可靠的防护设施、挡板或安全围栏。	HG20571-2014 《化工企业安全卫生设计规范》第 4.6.2 条	未明确	高速旋转或往复运动的机械零部件应设计可靠的防护设施、挡板或安全围栏。
5	若操作人员进行操作、维护、调节的工作位置在坠落基准面 2m 以上时,则必须在生产设备上配置供站立的平台和防坠落的护栏、护板或安全圈等。设计梯子、钢平台和防护栏,按 GB4053.1、GB4053.2、GB4053.3、GB4053.4 执行。	GB 5083-1999 《生产设备安全卫生设计总则》第 5.7.4.b 条	高处作业平台拟设置安全防护栏杆。	符合
6	产生噪声的车间与非噪声作业车间、高噪声车间与低噪声车间应分开布置。	《工业企业卫生设计标准》GBZ1-2010 第 6.3.1.2 条	厂区平面布置已采用分区布置,生产区和办公区保持有一定距离。	符合
7	工业企业设计中振动设备的选择,宜选用振动较小的设备。	《工业企业卫生设计标准》GBZ1-2010 第 5.2.3.8 条	拟选用振动较小的设备。	符合

### F6.7.6 单元小结

该建设项目生产过程中的主要危险有害因素有火灾爆炸、中毒窒息、触电、机械伤害、车辆伤害、噪声与振动、高处坠落与物体打击等。这些危险、有害因素是导致伤亡事故、损害人体健康、损坏设备或造成财产损失的根源,是工程安全设施设计中需要防范控制的对象。该建设单位采取了相应的措施,这些措施可满足建设项目的安全需求。不足之处建议设计单位在下一步的设计中按照本次评价提出的对策措施建议加以完善。

### F6.8 建设项目作业条件危险性评价法

根据改扩建项目生产工艺过程及分析，确定评价单元为：101 生产车间、102 丙类车间、201 贮罐区、202 甲类仓库、戊类堆场、污水处理一体化设施作业等单元。

各单元计算结果及等级划分见下表。

表 F6-14 各单元危险评价表

序号	评价（子）单元	危险源及潜在危险	D=L×E×C				危险等级
			L	E	C	D	
1	101 生产车间作业单元	火灾	1	6	7	42	可能危险，需要注意
		爆炸	0.5	6	15	45	可能危险，需要注意
		灼烫	0.5	6	3	9	稍有危险，或许可以接受
		物体打击	1	6	3	18	稍有危险，或许可以接受
		触电	1	6	7	42	可能危险，需要注意
		高处坠落	0.5	6	7	21	可能危险，需要注意
		机械伤害	0.5	6	3	9	稍有危险，或许可以接受
2	102 丙类车间作业单元	火灾	0.5	6	7	21	稍有危险，或许可以接受
		灼烫	0.5	6	3	9	稍有危险，或许可以接受
		触电	1	6	7	42	可能危险，需要注意
		机械伤害	1	6	3	18	稍有危险，或许可以接受
		物体打击	1	6	3	18	稍有危险，或许可以接受
		高处坠落	0.5	6	7	21	可能危险，需要注意
3	201 贮罐区作业等单元	火灾	1	6	7	42	可能危险，需要注意
		爆炸	0.5	6	15	45	可能危险，需要注意
		中毒窒息	0.5	3	15	22.5	可能危险，需要注意
		灼烫	0.5	3	3	4.5	稍有危险，或许可以接受
		车辆伤害	1	6	7	42	可能危险，需要注意
		机械伤害	1	3	3	9	稍有危险，或许可以接受
		触电	1	3	7	21	可能危险，需要注意
4	202 甲类仓库作业单元	火灾	1	6	7	42	可能危险，需要注意
		爆炸	0.5	6	15	45	可能危险，需要注意
		中毒窒息	0.5	6	7	21	可能危险，需要注意
		灼烫	0.5	6	3	9	稍有危险，或许可以接受

序号	评价(子)单元	危险源及潜在危险	D=L×E×C				危险等级
			L	E	C	D	
		物体打击	1	6	3	18	稍有危险,或许可以接受
		车辆伤害	1	6	7	42	可能危险,需要注意
		火灾	0.5	6	7	21	稍有危险,或许可以接受
5	103 公用工程车间作业单元	触电	1	3	7	21	可能危险,需要注意
		物体打击	0.5	6	7	21	稍有危险,或许可以接受
		机械伤害	1	6	7	42	可能危险,需要注意
		灼烫	0.5	6	3	9	稍有危险,或许可以接受
		车辆伤害	1	6	7	42	可能危险,需要注意
6	戊类堆场作业单元	物体打击	1	6	3	18	稍有危险,或许可以接受
		灼烫	0.5	6	3	9	稍有危险,或许可以接受
7	污水处理一体化设施作业单元	中毒窒息	0.5	6	15	45	可能危险,需要注意
		机械伤害	1	6	3	18	稍有危险,或许可以接受

评价小结:由表 F6-14 的评价结果可以看出,改扩建项目的作业条件相对比较安全。在选定的 7 个单元的作业均在可能危险的范围,作业条件相对安全。

## F6.9 综合安全管理评价分析

### F6.9.1 项目建设期安全管理要求

在实施过程中,应科学组织设计、采购、安装、试车投产各阶段的工作。在初步设计、建设过程、运行过程中应充分考虑职业安全卫生方面的各种危险、有害因素,采用先进的技术措施和设施,对各项设施和措施进行优化,并认真实施,为建设工程投入使用后的安全运行奠定基础。

项目应选择具备相应资质的设计、施工、安装和监理单位。充分考虑设计单位和施工单位的协调、衔接工作,监理单位应对该工程起到监察、监督作用,采取各种安全措施,避免发生各类事故。

### F6.9.2 事故应急救援基本要求

- 1、应在生产装置各场所根据火灾类别、场所不同配备手提式灭火器。
- 2、建设单位应设立应急救援组织体系,配备应急救援人员。

3、建设单位应按要求制定各级各类人员安全责任制、安全管理制度及各岗位安全操作规程。同时，企业应针对本项目的特点、自身能够提供的各种资源、可以依托的外部救援机构、力量修订切实可行的事故应急救援预案。预案的修订编制应符合 GB/T 29639-2020《生产经营单位生产安全事故应急救援预案编制导则》的要求，并在当地应急管理部门登记备案。

总之安全生产管理对于所有建设项目都是企业管理的重要组成部分，企业应针对评价报告提出的相关要求在下一步设计中应予以采纳、完善。

### F6.9.3 安全检查表

本单元采用安全检查表法对安全管理方面的内容进行符合性评价，主要内容包括安全生产管理机构设置、人员培训、安全管理制度、责任制、操作规程的建立、安全资金的投入、劳动保护用品的配备等。本检查表主要依据《中华人民共和国安全生产法》（中华人民共和国主席令[2014]第13号）等法规标准进行编制，安全检查表见下表。

F6-15 安全管理检查表

序号	检查内容	依据标准	检查情况	结论
1	生产经营单位必须遵守本法和其他有关安全生产的法律、法规，加强安全生产管理，建立、健全安全生产责任制和安全生产规章制度，改善安全生产条件，推进安全生产标准化建设，提高安全生产水平，确保安全生产。	《中华人民共和国安全生产法》第四条	公司已建立了较为完善的安全生产责任制和安全生产规章制度。	符合
2	矿山、金属冶炼、建筑施工、道路运输单位和危险物品的生产、经营、储存单位，应当设置安全生产管理机构或者配备专职安全生产管理人员。 前款规定以外的其他生产经营单位，从业人员超过一百人的，应当设置安全生产管理机构或者配备专职安全生产管理人员；从业人员在一百人以下的，应当配备专职或者兼职的安全生产管理人员。	《中华人民共和国安全生产法》第二十一条	本项目已配备了专职的安全生产管理人员。见附件6《关于调整安全生产领导小组人员的通知》。	符合
3	生产经营单位的主要负责人和安全生产管理人员必须具备与本单位所从事的生产经营活动相应的安全生产知识和管理能力。 危险物品的生产、经营、储存单位以及矿山、金属冶炼、建筑施工、道路运输单位的主要负责人和安全生产管理人员，应当由主管的负有安全生产监督管理职责的部门对其安全生产知识和管理能力考核合格。考核不得收费。	《中华人民共和国安全生产法》第二十四条	生产经营单位的主要负责人和安全生产管理人员已持证上岗，见附件6。	符合
4	生产经营单位应当对从业人员进行安全生产教育和培训，保证从业人员具备必要的安全生产知识，熟悉有关的安全生产规章制度和安全操作规程，掌握本岗位的安全操作技能，了解事故应急处理措施，知悉自身在安全生产方面的权利和义务。未经安全生产教育和培训合格的从业人员，不得上岗作业。 生产经营单位使用被派遣劳动者的，应当将被派遣劳动者纳入本单位从业人员统一管理，对被派遣劳动者进行岗位安全操作规程和安全操作技能的教育和培	《中华人民共和国安全生产法》第二十五条	已制定教育和培训计划	符合

序号	检查内容	依据标准	检查情况	结论
	训。劳务派遣单位应当对被派遣劳动者进行必要的安全生产教育和培训。 生产经营单位接收中等职业学校、高等学校学生实习的，应当对实习学生进行相应的安全生产教育和培训，提供必要的劳动防护用品。学校应当协助生产经营单位对实习学生进行安全生产教育和培训。 生产经营单位应当建立安全生产教育和培训档案，如实记录安全生产教育和培训的时间、内容、参加人员以及考核结果等情况。			
5	生产经营单位的特种作业人员必须按照国家有关规定经专门的安全作业培训，取得相应资格，方可上岗作业。 特种作业人员的范围由国务院安全生产监督管理部门会同国务院有关部门确定。	《中华人民共和国安全生产法》第二十七条	配备了 2 名化工自动化控制仪表作业人员，证书见附件 6。	符合
6	生产经营单位对重大危险源应当登记建档，进行定期检测、评估、监控，并制定应急预案，告知从业人员和相关人员在紧急情况下应当采取的应急措施。 生产经营单位应当按照国家有关规定将本单位重大危险源及有关安全措施、应急措施报有关地方人民政府安全生产监督管理部门和有关部门备案。	《中华人民共和国安全生产法》第三十七条	无重大危险源。	符合
7	生产经营单位应当建立健全生产安全事故隐患排查治理制度，采取技术、管理措施，及时发现并消除事故隐患。事故隐患排查治理情况应当如实记录，并向从业人员通报。	《中华人民共和国安全生产法》第三十八条	已建立生产安全事故隐患排查治理制度	符合
8	生产经营单位必须为从业人员提供符合国家标准或者行业标准的劳动防护用品，并监督、教育从业人员按照使用规则佩戴、使用。	《中华人民共和国安全生产法》第四十二条	原项目已提供，本次改扩建不新增劳动定员	符合
9	两个以上生产经营单位在同一作业区域内进行生产经营活动，可能危及对方生产安全的，应当签订安全生产管理协议，明确各自的安全生产管理职责和应当采取的安全措施，并指定专职安全生产管理人员进行安全检查与协调。	《中华人民共和国安全生产法》第四十五条	本项目不涉及	--
10	生产经营单位必须依法参加工伤保险，为从业人员缴纳保险费。 国家鼓励生产经营单位投保安全生产责任保险。	《中华人民共和国安全生产法》第四十八条	原项目已提供，本次改扩建不新增劳动定员	符合

序号	检查内容	依据标准	检查情况	结论
11	生产经营单位应当制定本单位生产安全事故应急救援预案，与所在地县级以上地方人民政府组织制定的生产安全事故应急救援预案相衔接，并定期组织演练。	《中华人民共和国安全生产法》第七十八条	拟修订应急预案	符合

#### F6.9.4 单元小结

该建设项目应选择具备相应资质的设计、施工、安装和监理单位，在施工时应采取各种安全措施，避免发生各类事故。为保证建设项目的建设，在实施过程中，应科学组织设计、采购、安装、试车投产各阶段的工作。

安全管理是企业安全生产的重要保障，企业应设置安全生产管理机构；配备安全管理人员；主要负责人和安全生产管理人员应取得安全资格证书。

该建设项目应根据实际情况按照本节提出的对策和建议，提前着手制定安全生产责任制、安全生产管理制度和安全生产操作规程，编制生产安全事故应急救援预案，完善应急指挥系统，抓紧进行各类人员的培训工作，使建设项目的安全管理水平有一个较高的起点。建设单位还应加强项目建设过程安全管理，与相关单位签订安全管理协议书，杜绝建设施工过程中各类安全事故的发生。

## 附件七 评价依据

### F7.1 国家相关法律、法规、规定和规范性文件

#### F7.1.1 国家有关法律、法规

1. 《中华人民共和国安全生产法》（中华人民共和国主席令[2021]88号，自2021年9月1日起施行）
2. 《中华人民共和国劳动法》（中华人民共和国主席令[1995]28号，2018年12月29日，第十三届全国人民代表大会常务委员会第七次会议通过对《中华人民共和国劳动法》作出修改，自公布之日起施行）
3. 《中华人民共和国消防法》（中华人民共和国主席令第81号修订，自2021年4月29日起施行）
4. 《中华人民共和国长江保护法》（主席令〔2020〕第65号）
5. 《中华人民共和国职业病防治法》（中华人民共和国主席令[2001]第六十号颁布，经中华人民共和国主席令[2011]第五十二号、主席令[2016]第四十八号、主席令[2017]第八十一号、主席令[2018]第二十四号修正）
6. 《中华人民共和国突发事件应对法》（国家主席令〔2007〕第69号，国家主席令〔2024〕第25号修订）
7. 《中华人民共和国环境保护法》（中华人民共和国主席令[2014]9号，2014年4月24日中华人民共和国第十二届全国人民代表大会常务委员第八次会议修订通过，现将修订后的《中华人民共和国环境保护法》公布，自2015年1月1日起施行）
8. 《中华人民共和国固体废物污染环境防治法》（中华人民共和国第十届全国人民代表大会常务委员第十三次会议于2004年12月29日修订通过，现将修订后的《中华人民共和国固体废物污染环境防治法》公布，自2005年4月1日起施行）
9. 《中华人民共和国大气污染防治法》（中华人民共和国第十二届全国人民代表大会常务委员第十六次会议于2015年8月29日修订通过，现将修订后的《中华人民共和国大气污染防治法》公布，自2016年1月1日起施行）
10. 《中华人民共和国水污染防治法》（1984年5月11日第六届全国人民代表大会常务委员第五次会议通过，中华人民共和国主席令第十二号公布，根据2017年6月27

日第十二届全国人民代表大会常务委员第二十八次会议《关于修改〈中华人民共和国水污染防治法〉的决定》（第二次修正），自2018年1月1日起施行）

11. 《中华人民共和国特种设备安全法》（中华人民共和国主席令[2013]4号，2013年6月29日中华人民共和国主席令第4号公布，自2014年1月1日起施行）

12. 《危险化学品安全管理条例》（国务院令第591号，自2011年12月1日起施行，根据国务院令第645号修改）

13. 《女职工劳动保护特别规定》（国务院令第619号，自2012年4月28日起施行）

14. 《工伤保险条例》（国务院令第586号，2011年1月1日起施行）

15. 《劳动保障监察条例》（国务院令第423号，2004年12月1日起施行）

16. 《使用有毒物品作业场所劳动保护条例》（国务院令〔2002〕第352号，根据国务院令〔2024〕第797号修改）

17. 《易制毒化学品管理条例》（国务院令第445号，自2005年11月1日起施行，根据2014年7月29日公布的国务院令653号《国务院关于修改部分行政法规的决定》第十五条修改，根据2016年2月6日公布的国务院令666号《国务院关于修改部分行政法规的决定》第四十六条修改，根据2018年9月18日公布的国务院令703号《国务院关于修改部分行政法规的决定》第六条修改）

18. 《关于将4-(N-苯基氨基)哌啶、1-叔丁氧羰基-4-(N-苯基氨基)哌啶、N-苯基-N-(4-哌啶基)丙酰胺、大麻二酚、2-甲基-3-苯基缩水甘油酸及其酯类、3-氧-2-苯基丁酸及其酯类、2-甲基-3-[3,4-(亚甲二氧基)苯基]缩水甘油酸酯类列入易制毒化学品管理的公告》（公安部、商务部、国家卫生健康委员会、应急管理部、海关总署、国家药品监督管理局2024年8月2日）

19. 《关于将4-哌啶酮和1-叔丁氧羰基-4-哌啶酮列为易制毒化学品管理的公告》（公安部、商务部、国家卫生健康委员会、应急管理部、海关总署、国家药品监督管理局2025年6月20日）

20. 《公路安全保护条例》（国务院令第593号，自2011年7月1日起施行）

21. 《电力设施保护条例》（国务院〔1987〕发布，国务院令〔2011〕第588号修订）

22. 《监控化学品管理条例》（国务院令第190号，自1995年12月27日起施行，2011年01月08日中华人民共和国国务院令588号修订）

23. 《生产安全事故报告和调查处理条例》（国务院令 493 号，自 2007 年 6 月 1 日起施行）
  24. 《安全生产许可证条例》（国务院令 397 号，2014 年 07 月 29 日中华人民共和国国务院令 653 号修订）
  25. 《建设工程安全生产管理条例》（国务院令 393 号，自 2004 年 2 月 1 日起施行）
  26. 《地质灾害防治条例》（国务院令 394 号，自 2004 年 3 月 1 日起施行）
  27. 《生产安全事故应急条例》（国务院令 708 号，自 2019 年 4 月 1 日起施行）
- 其他相关法律、法规

#### F7.1.2 行政法规、部门规章、规范性文件

1. 《江西省安全生产条例》（2007 年 3 月 29 日江西省人大常委会第二十八次会议通过，2023 年 7 月 26 日修订）
2. 《江西省消防条例》1995 年 12 月 20 日江西省第八届人民代表大会常务委员会第十九次会议通过 2020 年 11 月 25 日江西省第十三届人民代表大会常务委员会第二十五次会议第六次修正
3. 《江西省特种设备安全条例》2017 年 11 月 30 日江西省第十二届人民代表大会常务委员会第三十六次会议通过 2019 年 9 月 28 日江西省第十三届人民代表大会常务委员会第十五次会议修正
4. 《关于坚持科学发展安全发展促进安全生产形势持续稳定好转的意见》国发〔2011〕40 号
5. 《国务院关于加强企业安全生产工作的通知》国发〔2010〕23 号
6. 《关于认真学习和贯彻落实《国务院关于加强企业安全生产工作的通知》的通知》国务院安委会办公室安委办〔2010〕15 号
7. 《关于危险化学品企业贯彻落实《国务院关于加强企业安全生产工作的通知》的实施意见》原国家安全生产监管总局、工业和信息化部安监总管三〔2010〕186 号
8. 《国务院安委会办公室关于进一步加强危险化学品安全生产工作的指导意见》国务院安委会办公室安委办〔2008〕26 号
9. 《中共中央国务院关于推进安全生产领域改革发展的意见》2016 年 12 月 9 日

10. 《国务院办公厅关于印发危险化学品安全综合治理方案的通知》国办发〔2016〕88号
11. 《江西省人民政府关于进一步加强企业安全生产工作的实施意见》江西省人民政府赣府发〔2010〕32号
12. 《国家安全监管总局关于废止和修改劳动防护用品和安全培训等领域十部规章的决定》原国家安全生产监督管理总局〔2015〕令第80号
13. 《国家安全监管总局关于修改〈生产经营单位培训规定〉规章的决定》原国家安全生产监督管理总局〔2013〕令第63号
14. 《国家安全监管总局办公厅关于印发危险化学品目录（2015版）实施指南（试行）的通知》安监总厅管三〔2015〕80号
15. 《国家安全监管总局办公厅关于开展化工和危险化学品及医药企业特殊作业安全专项治理的通知》安监总厅管三〔2015〕69号
16. 《国家安全监管总局关于废止和修改危险化学品等领域七部规章的决定》原国家安全生产监督管理总局〔2013〕令第79号
17. 《国家安全监管总局关于修改和废止部分规章及规范性文件的决定》原国家安全生产监督管理总局令〔2017〕第89号
18. 《特别管控危险化学品目录（第一版）》应急管理部、工业和信息化部、公安部、交通运输部2020年第3号公告
19. 《非药品类易制毒化学品生产、经营许可办法》国家安全生产监督管理总局令〔2006〕第5号
20. 《安全生产事故隐患排查治理暂行规定》国家安全生产监督管理总局令〔2007〕第16号
21. 《生产安全事故应急预案管理办法》（应急管理部〔2019〕令第2号，自2019年9月1日起施行）
22. 《生产安全事故信息报告和处置办法》原国家安全生产监督管理总局〔2009〕令第21号
23. 《化学品物理危险性鉴定与分类管理办法》原国家安全生产监督管理总局令2013年第60号
24. 《特种作业人员安全技术培训考核管理规定》原国家安全生产监督管理总局令〔2010〕第30号，2015年5月29日国家安全监管总局令第80号第二次修正

25. 《危险化学品生产企业安全生产许可证实施办法》原国家安全生产监督管理总局令（2011）第 41 号，根据国家安全监管总局（2015）令第 79 号修正
26. 《国家安全监管总局关于修改〈生产安全事故报告和调查处理条例〉》原国家安全生产监督管理总局令（2011）第 42 号
27. 《〈生产安全事故报告和调查处理条例〉罚款处罚暂行规定》原国家安全生产监督管理总局令（2007）第 13 号，根据原国家安全生产监督管理总局令（2015）第 77 号修正
28. 《国家安全监管总局关于修改〈生产安全事故报告和调查处理条例〉罚款处罚暂行规定等四部规章的决定》已经 2015 年 1 月 16 日国家安全生产监督管理总局局长办公会议审议通过，现予公布，自 2015 年 5 月 1 日起施行
29. 《安全生产培训管理办法》原国家安全生产监督管理总局令（2011）第 44 号
30. 《国家安全监管总局关于修改〈生产经营单位安全培训规定〉等 11 件规章的决定》原国家安全生产监督管理总局令（2013）第 63 号
31. 《工作场所职业卫生管理规定》中华人民共和国国家卫生健康委员会令[2021]第 5 号
32. 《国家安全监管总局关于印〈化工和危险化学品生产经营单位重大生产安全事故隐患判定标准(试行)〉和〈烟花爆竹生产经营单位重大生产安全事故隐患判定标准(试行)〉的通知》国家安全监管总局 2017 年 11 月 13 日
33. 《安全生产责任保险实施办法》安监总办〔2017〕140 号
34. 《应急管理部关于印发〈化工园区安全风险排查治理导则（试行）〉和〈危险化学品企业安全风险隐患排查治理导则〉的通知》应急〔2019〕78 号
35. 《应急管理部关于印发危险化学品生产储存企业安全风险评估诊断分级指南（试行）的通知》应急〔2018〕19 号
36. 《危险化学品生产建设项目安全风险防控指南（试行）》应急〔2022〕52 号
37. 《国家安全监管总局关于印发危险化学品企业事故隐患排查治理实施导则的通知》（安监总管三〔2012〕103 号）
38. 《国务院安委会办公室关于实施遏制重特大事故工作指南构建双重预防机制的意见》（安委办〔2016〕11 号）
39. 《国家安全监管总局关于加强化工安全仪表系统管理的指导意见》安监总管三〔2014〕116 号

40. 《危险化学品建设项目安全评价细则（试行）》（国家安监总局文件，安监总危化[2007]255号）
41. 《产业结构调整指导目录（2024年本）》（国家发展和改革委员会令[2023]第7号）
42. 《部分工业行业淘汰落后生产工艺装备和产品指导目录（2010年本）》中华人民共和国工业和信息化部公告工产业（2010）第122号
43. 《国家安全监管总局关于印发淘汰落后安全技术装备目录（2015年第一批）的通知》安监总科技（2015）75号
44. 《国家安全监管总局办公厅关于印发淘汰落后与推广先进安全技术装备目录管理办法的通知》（安监总厅科技（2015）43号）
45. 《应急管理部办公厅关于印发《淘汰落后危险化学品安全生产工艺技术设备目录（第二批）》的通知》（应急厅〔2024〕86号）
46. 《重点监管危险化工工艺目录（2013年完整版）》原国家安全监管总局
47. 《重点监管的危险化学品名录（2013年完整版）》原国家安全监管总局
48. 《建设工程消防设计审查验收管理暂行规定》中华人民共和国住房和城乡建设部令（2020年第51号）
49. 《仓库防火安全管理规则》公安部令第6号
50. 《机关、团体、企业、事业单位消防安全管理规定》公安部令第61号
51. 《消防监督检查规定》公安部（2012）第120号令
52. 《易制爆危险化学品名录》（2017年版）公安部2017年5月11日公告
53. 《高毒物品目录》（2003年版）卫法监发（2003）142号
54. 《江西省安委会关于印发江西省深化安全生产十大专项整治行动工作方案的通知》赣安（2019）3号
55. 《危险化学品目录（2015版）》（安监总局等10部门公告（2015）第5号，根据应急管理部等10部门公告（2022）第8号调整）
56. 《防雷减灾管理办法（修订）》中国气象局令（2013）第24号
57. 《江西省生产安全事故隐患排查治理办法》江西省人民政府[2021]250号第一次修改
58. 《江西省安委会关于印发江西省加强重点行业领域安全生产若干规定的通知》江西省安全生产委员会 赣安[2018]28号

59. 《江西省危险化学品建设项目安全监督管理实施细则（试行）》（赣应急字〔2021〕100号）
60. 《江西省化工企业自动化提升实施方案（试行）》（赣应急字〔2021〕190号）
61. 《江西省应急厅办公室关于进一步推动化工企业自动化改造提升工作的通知》赣应急办〔2023〕77号；
62. 《全国安全生产专项整治三年行动计划》（国务院安全生产委员会〔2020〕3号文件）
63. 《国务院安委会办公室关于印发〈安全生产治本攻坚三年行动方案（2024-2026年）〉子方案的通知》（安委办〔2024〕第1号）；
64. 《国务院安全生产委员会关于印发〈安全生产治本攻坚三年行动方案（2024-2026年）〉的通知》（安委〔2024〕2号）
65. 《赣州市应急管理局关于印发赣州市化工和危险化学品等领域安全生产治本攻坚三年行动实施方案（2024-2026年）的通知》
66. 《国家安全监管总局办公厅关于具有爆炸危险性危险化学品建设项目界定标准的复函》安监总厅管三函〔2014〕5号
67. 《关于公布江西永修云山经济开发区星火工业园等5个化工园区认定结果的通知》（赣工信石化字〔2024〕88号）
68. 其他规章及规范性文件

### F7.1.3 主要规范和标准

1. 《工业企业设计卫生标准》GBZ1-2010
2. 《工作场所有害因素职业接触限值第1部分化学有害因素》GBZ2.1-2019
3. 《〈工作场所有害因素职业接触限值 第1部分:化学有害因素〉行业标准第1号修改单》（GBZ 2.1-2019/XG1-2022）
4. 《〈工作场所有害因素职业接触限值 第1部分:化学有害因素〉行业标准第2号修改单》（GBZ 2.1-2019/XG2-2024）
5. 《工作场所有害因素职业接触限值第2部分物理因素》GBZ2.2-2007
6. 《生产设备安全卫生设计总则》GB5083-2023
7. 《工作场所毒物危害程度分级标准》GB Z230-2025

8. 《生产过程安全卫生要求总则》GB/T12801-2008
9. 《生产过程危险和有害因素分类与代码》GB/T13861-2022
10. 《固定式压力容器安全技术监察规程》TSG 21-2016
11. 《工业电视系统工程设计规范》GB50115-2009
12. 《化工企业总图运输设计规范》GB50489-2009
13. 《工业企业总平面设计规范》GB50187-2012
14. 《工作场所职业病危害警示标志》GBZ158-2003
15. 《企业职工伤亡事故分类》GB6441-1986
16. 《危险化学品生产装置和储存设施风险基准》GB36894-2018
17. 《危险化学品生产装置和储存设施外部安全防护距离计算方法》GB/T37243-2019
18. 《危险化学品重大危险源辨识》GB18218-2018
19. 《化学品分类和标签规范》GB30000.2~ GB30000.5, GB30000.7~GB30000.16, GB30000.18
20. 《建筑设计防火规范》GB50016-2014（2018年版）
21. 《建筑防火通用规范》GB55037-2022
22. 《控制室设计规范》HG/T 20508-2014
23. 《消防给水及消火栓系统技术规范》GB50974-2014
24. 《消防设施通用规范》GB55036-2022
25. 《建筑给水排水设计标准》GB50015-2019
26. 《建筑物防雷设计规范》GB50057-2010
27. 《石油化工可燃气体和有毒气体检测报警设计标准》GB/T50493-2019
28. 《建筑抗震设计标准（2024年版）》（GB/T 50011-2010）
29. 《建筑灭火器配置设计规范》GB50140-2005
30. 《储罐区防火堤设计规范》GB 50351-2014
31. 《危险化学品仓库储存通则》GB 15603-2022
32. 《爆炸危险化学品储罐防溢系统功能安全要求》GB/T 41394-2022
33. 《石油化工储运系统罐区设计规范》SH/T 3007-2014
34. 《危险化学品储罐区作业安全通则》AQ 3018-2008
35. 《消防安全标志第1部分：标志》GB13495.1-2015

36. 《通用用电设备配电设计规范》GB50055-2011
37. 《20kV 及以下变电所设计规范》GB50053-2013
38. 《交流电气装置的接地设计规范》GB50065-2011
39. 《供配电系统设计规范》GB50052-2009
40. 《低压配电设计规范》GB50054-2011
41. 《火灾分类》GB/T4968-2008
42. 《火灾自动报警系统设计规范》GB50116-2013
43. 《爆炸危险环境电力装置设计规范》GB50058-2014
44. 《危险场所电气防爆安全规范》AQ3009-2007
45. 《防止静电事故通用导则》GB12158-2024
46. 《系统接地的型式及安全技术要求》GB14050-2008
47. 《工业企业厂内铁路、道路运输安全规程》GB4387-2008
48. 《中国地震动参数区划图》GB18306-2015
49. 《输送流体用无缝钢管》GB/T 8163-2018
50. 《电力工程电缆设计标准》GB50217-2018
51. 《厂矿道路设计规范》GBJ22-1987
52. 《危险货物品名表》GB12268-2025
53. 《国民经济行业分类》(GB/T4754-2017, 2019 年第 1 号修改单)
54. 《化学品分类和危险性公示通则》GB13690-2009
55. 《易燃易爆性商品储存养护技术条件》GB17914-2013
56. 《腐蚀性商品储存养护技术条件》GB17915-2013
57. 《毒害性商品储存养护技术条件》GB17916-2013
58. 《机械安全 防护装置 固定式和活动式防护装置的设计与制造一般要求》GB/T 8196-2018
59. 《工业企业噪声控制设计规范》GB/T50087-2013
60. 《工业管道的基本识别色、识别符号和安全标识》GB7231-2003
61. 《工业建筑防腐蚀设计标准》GB/T50046-2018
62. 《固定式钢梯及平台要求第 1 部分：钢直梯》GB4053.1-2009
63. 《固定式钢梯及平台安全要求第 2 部分：钢斜梯》GB4053.2-2009

64. 《固定式钢梯及平台安全要求第3部分：工业防护栏杆及钢平台》GB4053.3-2009
65. 《压缩机、风机、泵安装工程施工及验收规范》GB50275-2010
66. 《建筑采光设计标准》GB50033-2013
67. 《建筑照明设计标准》GB50034-2024
68. 《工业建筑供暖通风与空气调节设计规范》GB50019-2015
69. 《危险化学品单位应急救援物资配备要求》GB30077-2023
70. 《剩余电流动作保护装置安装和运行》GB13955-2017
71. 《生产经营单位生产安全事故应急预案编制导则》GB/T29639-2020
72. 《低温液体贮运设备 使用安全规则》JBT 6898-2015
73. 《工业循环冷却水处理设计规范》GBT 50050-2017
74. 《污水处理设备安全技术规范》GB 28742-2012
75. 《危险化学品企业特殊作业安全规范》GB 30871-2022
76. 《安全色》GB2893-2008
77. 《安全标志及其使用导则》GB2894-2025
78. 《安全阀一般要求》GB/T12241-2021
79. 《压力容器》GB150-2011
80. 《企业安全生产标准化基本规范》GB/T33000-2016
81. 《社会单位灭火和应急疏散预案编制及实施导则》GB/T 38315-2019
82. 《化工企业安全卫生设计规范》HG20571-2014
83. 《自动化仪表选型设计规范》HG/T20507-2014
84. 《仪表供电设计规范》HG/T20509-2014
85. 《仪表系统接地设计规范》HG/T20513-2014
86. 《信号报警及联锁系统设计规范》HG/T20511-2014
87. 《化工装置管道布置设计规定》HG/T20549-1998
88. 《化工装置设备布置设计规定》HG/T20546-2009
89. 《压力容器化学介质毒性危害和爆炸危险度程度分类标准》HG/T20660-2017
90. 《钢制管法兰、垫片、紧固件》HG/T20592-20635-2009
91. 《石油化工静电接地设计规范》SH/T3097-2017
92. 《化工过程安全管理导则》AQ/T3034-2022

93. 《眼面部防护应急喷淋和洗眼设备 第1部分：技术要求》GB/T38144.1-2019
  94. 《眼面部防护应急喷淋和洗眼设备 第2部分：使用指南》GB/T38144.2-2019
  95. 《企业安全生产网络化监测系统技术规范》AQ9003-2008
  96. 《企业安全文化建设导则》AQ/T9004-2008
  97. 《化工企业定量风险评估导则》AQ/T3046-2013
  98. 《安全评价通则》AQ8001-2007)
  99. 《仓储场所消防安全管理通则》XF1131-2014
  100. 《个体防护装备配备规范 第1部分：总则》(GB 39800.1-2020)
  101. 《消防应急救援装备配备指南》GB/T29178-2012
  102. 《生产过程危险和有害因素分类与代码》(GB/T13861-2022)
  103. 《生产经营单位生产安全事故应急预案编制导则》GB/T29639-2020
  104. 《化工建设项目环境保护设计标准》(GB/T 50483—2019)
  105. 《固定式钢梯及平台安全要求 第1部分：钢直梯》(GB4053.1-2009)
  106. 《固定式钢梯及平台安全要求 第2部分：钢斜梯》(GB4053.2-2009)
  107. 《固定式钢梯及平台安全要求 第3部分：工业防护栏杆及钢平台》  
(GB4053.3-2009)
  108. 《机械安全 防止上下肢触及危险区的安全距离》(GB23821-2009)
  109. 《精细化工产品分类》(T/CCIA 0004—2024)
  110. 《锂离子电池用电解液》SJ/T 11723-2018
- 其他相关的国家和行业的标准、规定。

## F7.2 评价依据的相关基础资料

- 1) 企业法人营业执照;
- 2) 江西省企业投资项目备案通知书;
- 3) 土地不动产权证、规划说明;
- 4) 防雷、防静电检测报告封面及结论页
- 5) 关于成立专职安全管理部门的通知
- 6) 主要负责人和安全管理证书
- 7) 原项目安全生产许可证、危险化学品使用登记证
- 8) 会昌县住房和城乡建设局建设工程消防验收意见书
- 9) 原有项目立项备案及相关批复文件
- 10) 事故应急池共用协议
- 11) 新能源供氮协议
- 12) 评价组成员现场勘察照片
- 13) 评价组成员现场勘察照片
- 14) 项目总平面布置图。